



**DEUTSCHER SCHÜTZENBUND E.V.**

**SPORTORDNUNG**  
des  
Deutschen Schützenbundes e. V.



# Spitzensport und Nachwuchsförderung.

Die Auswertetechnik von DISAG macht es möglich.



Entdecken Sie unsere Schießsportinnovationen oder konfigurieren Sie sich Ihre Schießanlage unter:



**DISAG.DE**



# Deutscher Schützenbund



**DEUTSCHER SCHÜTZENBUND E.V.**  
Fachverband für Schieß- und Bogensport

## **SPORTORDNUNG** des **Deutschen Schützenbundes e. V.**

**01.01.2025**

**Der Nachdruck, auch auszugsweise, ist verboten.  
Die elektronische Vervielfältigung bzw. Kopie  
auch von Auszügen ist ebenfalls verboten und nur  
mit Zustimmung des DSB erlaubt.**

Beschlossen durch den Gesamtvorstand  
des Deutschen Schützenbundes am 2. Mai 2024.



**Deutsches Schützenmuseum  
Schloss Callenberg  
96450 Coburg**

Kontakt:  
+49 (0)611/46807-439  
[museum@dsb.de](mailto:museum@dsb.de)  
[www.dsb.de](http://www.dsb.de)

**Öffnungszeiten:**

Sommer (1. April - 31. Oktober):  
Do. - So. täglich 11.00 - 17.00 Uhr

Winter (1. November - 31. März):  
Do. - So. täglich 13.00 - 16.00 Uhr  
Geschlossen am 24. Dezember.

# Vorwort

## Sportordnung 01.01.2025

Liebe Schützinnen und Schützen!

Sie halten soeben das 3. Exemplar unserer neuen Sportordnung in der Hand, entweder tatsächlich als Buchdruck, oder in einer Online- oder in einer Offline-Version auf Ihrem Endgerät. Wir hoffen, dass Sie mit diesem Format so zurecht kommen. Die umfassendsten Änderungen erfolgten im Teil 6 „Bogen“ und Teil 12 „Blasrohr“. Darüber hinaus wurden nur Kleinigkeiten geändert.

Wir haben im Internet unter <https://www.dsb.de/der-verband/ueber-uns/statuten/sportordnung-national/> in bewährter Tradition die Änderungen von der Version der Sportordnung 01.01.2024 zur Version 01.01.2025 bereitgestellt. So können Sie die Änderungen im Einzelnen nachvollziehen.

Mit der Ausgabe der Sportordnung 01.01.2023 änderte sich das Erscheinungsformat der Sportordnung: Die DSB-Sportordnung ist seitdem digital und offline verfügbar und kann in unterschiedlichen Versionen erworben werden:

- digital für iOS- Endgeräte (kostenpflichtige Offline-Version)
- digital für Android-Endgeräte und Kindle-Geräte (kostenpflichtige Offline-Version)
- als gebundenes Paperback-Buch (kostenpflichtige Papierversion, die Loseblattsammlung gibt es nicht mehr.)
- der Blätterkatalog auf der Seite des Deutschen Schützenbundes (kostenfreie Online-Version)

Mit dem breiten Angebot folgen wir dem Wunsch vieler Sportschützinnen und Sportschützen, die seit Jahren darum baten, die Sportordnung digital und offline bereit zu stellen. Diesem Wunsch kommen wir als moderner Sportverband gerne nach. Bestellen Sie die kostenpflichtige Sportordnung, die Ihren Nutzungsgewohnheiten entspricht, ganz einfach unter:

[www.neuersportverlag.de/shop/sportbuecher/sportordnung](http://www.neuersportverlag.de/shop/sportbuecher/sportordnung)

Wir wünschen Ihnen viel Spaß beim Gebrauch der Sportordnung des Deutschen Schützenbundes e.V. und weiterhin viele sportliche Erfolge in den Wettkämpfen.

**Ihr Deutscher Schützenbund e.V.**



P.S. Sollten Ihnen Unstimmigkeiten oder Fehler in der Sportordnung auffallen, bitten wir Sie, uns hierüber per E-Mail an die Anschrift [sportordnung@dsb.de](mailto:sportordnung@dsb.de) zu informieren.

Der Deutsche Schützenbund weist an dieser Stelle noch einmal darauf hin, dass die Regelungen des Waffengesetzes, der Allgemeinen Waffengesetzverordnung und der Schießstandrichtlinien zwingend zu befolgen sind. Dies gilt insbesondere für die ordnungsgemäße Aufbewahrung von Waffen (eine Kurzübersicht befindet sich auf der Rückseite).

# Aufbewahrung von Waffen und Munition ab 06.07.2017



DEUTSCHER SCHÜTZENBUND E.V.

Die Übersicht zeigt verschiedene Kombinationsmöglichkeiten der Aufbewahrung von Waffen und Munition in Bezug zum jeweiligen Widerstandsgrad der Waffenschränke für den privaten Bereich und für nicht bewohnte Schützenhäuser

Deutscher Schützenbund e.V.  
Lahnstraße 120  
65195 Wiesbaden  
www.dsb.de  
info@dsb.de  
Tel. 0611/46807-0  
Fax 0611/46807-9

## Waffenaufbewahrung im privaten Bereich (nach § 36 WaffG und § 13 AWaffV)

Sie haben...	Sie dürfen unterbringen...
	unbeschränkte Anzahl  bis 200 kg max. 5; über 200 kg max. 10
	unbeschränkte Anzahl  +
<b>Bestandsschutz (alles vor dem 06.07.2017):</b>	
	max. 10 +  im
	max. 10 +  im Innenfach
	max. 10 + max. 5 +  im Innenfach
	unbeschränkte Anzahl + max. 10*  im
	unbeschränkte Anzahl + max. 10*  im Innenfach
	<b>Aufbewahrung im nicht bewohnten Schützenhaus</b> (§ 13 Abs. 4 AWaffV) max. 3 <small>Abweichungen hierzu muss der Verein anhand eines Sicherheitskonzeptes mit der zuständigen Behörde abstimmen (§ 13 Abs. 4 AWaffV). Erlaubnispflichtige Kurzwaffen dürfen nur auf der Grundlage eines abgestimmten Sicherheitskonzeptes im unbewohnten Schützenhaus aufbewahrt werden.</small>

Eine sog. **Überkreuz-Aufbewahrung** ist zulässig; d.h. nicht zu einer Waffe gehörende Munition kann gemeinsam mit dieser aufbewahrt werden. Beispiel: Kleinkalibermunition darf mit Großkalibermunition im Waffenschrank aufbewahrt werden.

Grundsätzlich gilt für die Aufbewahrung im privaten Bereich und in nicht bewohnten Schützenhäusern für **Luftdruckwaffen** und **Diabolos** folgendes:

**Luftdruckwaffen/CO<sub>2</sub>-Waffen** (bis 7,5 Joule) müssen nicht in klassifizierten Schränken aufbewahrt werden. Sie müssen so gesichert werden, dass ein Abhandkommen ebenso verhindert wird wie der unbefugte Zugriff durch Dritte; hierfür genügt ein abgeschlossener Schrank oder Raum.

**Diabolos** für Luftdruckwaffen sind keine Munition im Sinne des Waffengesetzes; für sie gelten keine besonderen Vorschriften für die Aufbewahrung, insbesondere können sie auch gemeinsam mit der Luftdruckwaffe verwahrt werden.

## Änderung des Waffengesetzes ab 06.07.2017

Nach der Neuregelung müssen erlaubnispflichtige Schusswaffen in einem Waffenschrank der Stufe 0 oder 1 nach EN 1143-1 aufbewahrt werden. Waffen und Munition müssen nicht getrennt aufbewahrt werden, jedoch dürfen Waffen nicht geladen gelagert werden. Geladen ist eine Schusswaffe, wenn ein gefülltes Magazin in die Waffe eingeführt ist oder sich Patronen in der Trommel oder im Patronenlager befinden.

Der neue Absatz 4 im § 36 WaffG regelt im Detail, in welcher Weise weiterhin die Aufbewahrung in den bisher zugelassenen A- und B-Schränken nach VDMA 24992 möglich ist. Bis zum 06. Juli 2017 bereits genutzte A- und B-Schränke können weiter im Rahmen der zulässigen Lagerkapazitäten genutzt werden:

- vom bisherigen Besitzer
- von berechtigten Personen für die Dauer einer gemeinschaftlichen Aufbewahrung in häuslicher Gemeinschaft; vgl. hierzu § 13 Abs. 10 (alt) bzw. 8 (neu) AWaffV mit der Auslegung in Nr. 36.2.14 Verwaltungsvorschrift.

Wichtig hierbei ist, dass der Eigentümer des Behältnisses dieses dem Mitbenutzer im Todesfall vererben kann. Nach der Begründung des Änderungsgesetzes gilt dies auch dann, wenn die häusliche Gemeinschaft und die gemeinschaftliche Aufbewahrung erst nach Inkrafttreten des Änderungsgesetzes begründet wurden. Zum Nachweis gegenüber der Behörde wird in diesen Fällen eine schriftliche Vereinbarung und erbrechtlich ein Vermächtis erforderlich sein können.

 0-Schrank	 1-Schrank	 A-Schrank ohne Innenfach
 A-Schrank mit Innenfach	 A-Schrank mit Innenfach B	 B-Schrank ohne Innenfach
 B-Schrank mit Innenfach	 Stahlblech-Schrank mit Schwenkriegelschloss oder gleichwertig	

## Erklärung:



### Definition Waffenschränke

- 0 = Sicherheitsbehältnis Widerstandsgrad 0 nach DIN/EN 1143-1
- 1 = Sicherheitsbehältnis Widerstandsgrad 1 nach DIN/EN 1143-1

Die bisherigen A- und B-Schränke nach VDMA 24992 sind seit Inkrafttreten des Gesetzes bei einem Neuerwerb von erlaubnispflichtigen Schusswaffen nicht mehr zur Aufbewahrung zugelassen.

- A = Sicherheitsstufe A nach VDMA 24992 (Stand Mai 1995)
- B = Sicherheitsstufe B nach VDMA 24992 (Stand Mai 1995)

\* Liegt das Gewicht des Behältnisses oder eine gleichwertige Verankerung gegen Abriss über 200 kg, dürfen bis 10 Kurzwaffen darin aufbewahrt werden, liegt es unter 200 kg, dann dürfen nur 5 Kurzwaffen darin aufbewahrt werden.

Offizieller Ausrüster des Deutschen Schützenbundes und seiner Nationalmannschaft



www.waffenschraenke.de  
HARTMANN TRESORE AG  
Pamplonastraße 2 · 33106 Padernborn  
Tel 0525/91744-0 · www.hartmann-tresore.de  
Beratung und Waffenschrank-Katalog kostenlos  
unter Tel. 0800 - 8 73 76 73 oder info@waffenschraenke.de

Mit freundlicher Unterstützung von



Krüger Druck & Verlag GmbH & Co. KG  
Händlerstraße 8-10 · 66663 Merzig  
Tel./fax: 0 68 51 7002-115 · Telefax: 0 68 51 7002-115  
E-Mail: schiess-schieben@kdv.de  
Online-Shop: www.krueger-schieben.de



**PRÄZISE.  
FLEXIBEL.  
EINZIGARTIG.**



**PREMIUM PARTNER**



**ZERTIFIZIERT UND PREMIUM PARTNER**



**PREMIUM PARTNER**



**PARTNER**



**PREMIUM PARTNER**



**PHASE I + II ZERTIFIZIERT UND PARTNER**



**PREMIUM PARTNER**

**Meyton Elektronik GmbH**  
Spenger Str. 38 · 49328 Melle-Bruchmühlen  
05226 / 98 24-0 · kontakt@meyton.de  
[www.meyton.de](http://www.meyton.de)



SPITZENKLASSE IN JEDER DISZIPLIN.  
WALHER POWERED PERFORMANCE.



WALHER GSP500.



WALHER LP500.



WALHER LG400.



WALHER KK500.





# Deutscher Schützenbund



**DEUTSCHER SCHÜTZENBUND E.V.**

Fachverband für Schieß- und Bogensport

## **SPORTORDNUNG**

des

**Deutschen Schützenbundes e. V.**

**01.01.2025**

**Der Nachdruck, auch auszugsweise, ist verboten.  
Die elektronische Vervielfältigung bzw. Kopie  
auch von Auszügen ist ebenfalls verboten und nur  
mit Zustimmung des DSB erlaubt.**

Beschlossen durch den Gesamtvorstand  
des Deutschen Schützenbundes am 2. Mai 2024.

# **DEUTSCHER SCHÜTZENBUND e.V.**

gegründet 1861 in Gotha  
wiedergegründet 1951 in Frankfurt am Main

## **Sitz und Geschäftsführung:**

### **Bundesgeschäftsstelle des Deutschen Schützenbundes**

Lahnstraße 120	Postfach 2161
65195 Wiesbaden	65011 Wiesbaden
Telefon	0611 / 46807-400
Telefax	0611 / 46807-449
Internet	<a href="http://www.dsb.de">http://www.dsb.de</a>
E-Mail	<a href="mailto:info@dsb.de">info@dsb.de</a>

## **Mitglied in:**

Deutscher Olympischer Sportbund (DOSB)  
Internationaler Schieß-Sportverband (ISSF)  
Internationaler Verband für Bogensport (WA)  
Internationale Vorderladervereinigung (M.L.A.I.C.)  
Internationale Armbrust-Union (IAU)  
Federation Internationale de Tir aux Armes Sportives de Chasse (FITASC)  
Europäische Schützenkonföderation (ESK)  
Europäischer Bogensportverband (WAE)

<b>Satz:</b>	Deutscher Schützenbund e.V., Lahnstraße 120, 65195 Wiesbaden
<b>Layout:</b>	Krüger Druck + Verlag GmbH & Co. KG, Handwerkstraße 8 – 10, 66663 Merzig
<b>Herstellung:</b>	Neuer Sportverlag, Beim Hochwachturm 2, 71332 Waiblingen
<b>Erschienen:</b>	Neuer Sportverlag, Beim Hochwachturm 2, 71332 Waiblingen

# Landesverbände des Deutschen Schützenbundes

<b>Badischer Sportschützenverband</b> Badener Platz 2 Postfach 1249 Tel. 06224 / 14700 info@bsvleimen.de	69181 Leimen, Baden 69170 Leimen Fax 06224 / 147020 www.bsvleimen.de	<b>BD</b>
<b>Schützenverband Berlin-Brandenburg</b> Alte Allee 35 Tel. 030 / 3351351 info@svbb.org	10455 Berlin  www.svbb.org	<b>BL</b>
<b>Brandenburgischer Schützenbund</b> Eisenhüttenstädter Chaussee 55 Tel. 0335 / 2848776 gf@bsb-web.de	15236 Frankfurt/Oder Fax 0335 / 2847686 www.bsb-web.de	<b>BR</b>
<b>Bayerischer Sportschützenbund</b> Ingolstädter Landstraße 110 Tel. 089 / 3169490 gs@bssb.de	85748 Garching Fax 089 / 31694950 www.bssb.de	<b>BY</b>
<b>Schützenverband Hamburg und Umgegend</b> Ehstorfer Heuweg 14a Tel. 040 / 7962388 schuetzenverband.hamburg@t-online.de	21149 Hamburg Fax 040 / 7966759 www.schuetzenverband-hamburg.de	<b>HH</b>
<b>Hessischer Schützenverband</b> Schwanheimer Bahnstraße 115 Tel. 069 / 9352220 hess.schuetzen@t-online.de	60529 Frankfurt am Main Fax 069 / 9352223 www.hessischer-schuetzenverband.de	<b>HS</b>
<b>Landesschützenverband Mecklenburg-Vorpommern</b> Zur Datze 15 Tel. 0395 / 7775130 info@lsv-mv.de	17034 Neubrandenburg Fax 0395 / 7775131 www.lsv-mv.de	<b>MV</b>
<b>Norddeutscher Schützenbund</b> Winterbeker Weg 49 Tel. 0431 / 6476793 post@ndsb-sh.de	24114 Kiel Fax 0431 / 6476794 www.ndsb-sh.de	<b>ND</b>
<b>Niedersächsischer Sportschützenverband</b> Wilkenburger Straße 30 Tel. 0511 / 2200210 info@nssv.de	30519 Hannover Fax 0511 / 22002121 www.nssv.de	<b>NS</b>
<b>Nordwestdeutscher Schützenbund</b> Lange Straße 68 - 70 Tel. 04241 / 93680 info@nwdsb.de	27211 Bassum Fax 04241 / 936818 www.nwdsb.de	<b>NW</b>

<b>Oberpfälzer Schützenbund</b>		<b>OP</b>
Schützenstraße 99 Tel. 09606 / 9235020 info@osb-ev.de	92536 Pfreimd Fax 09606 / 9235026 www.osb-ev.de	
<b>Pfälzischer Sportschützenbund</b>		<b>PF</b>
Festplatzstraße 6a Tel. 06321 / 9248873 pssb@pssb.org	67433 Neustadt Fax 06321 / 9248875 www.pssb.org	
<b>Rheinischer Schützenbund</b>		<b>RH</b>
Am Förstchens Busch 2b Tel. 02175 / 16920 info@rsb2020.de	42799 Leichlingen Fax 02175 / 169229 www.rsb2020.de	
<b>Schützenverband Saar</b>		<b>SA</b>
Sportcampus Saar / Hermann-Neuberger-Straße 4 Tel. 0681 / 3879111 /2 /3 info@svs.saarland	66123 Saarbrücken Fax 0681 / 3879180 www.schuetzenverband-saar.de	
<b>Südbadischer Sportschützenverband</b>		<b>SB</b>
Im Lehbühl 2 Tel. 0781 / 91926980 info@sbsv.de	77652 Offenburg Fax 0781 / 91926985 www.sbsv.de	
<b>Sächsischer Schützenbund</b>		<b>SC</b>
Hans-Driesch-Straße 2b Tel. 0341 / 4427334 info@saechsischer-schuetzenbund.de	04179 Leipzig Fax 0341 / 2117036 www.saechsischer-schuetzenbund.de	
<b>Landesschützenverband Sachsen-Anhalt</b>		<b>ST</b>
Am Springbrunnen 25 Tel. 039203 / 93910/11/12/13 geschaeftsstelle@sv-st.de	39179 Barleben Fax 039203 / 93915 www.sv-st.de	
<b>Thüringer Schützenbund</b>		<b>TH</b>
Schützenstraße 6 Tel. 03681 / 8049740 tsb@tsbev.de	98527 Suhl Fax 03681 / 8049739 www.tsbev.de	
<b>Westfälischer Schützenbund</b>		<b>WF</b>
Eberstraße 30 Tel. 0231 / 8610600 info@wsb1861.de	44145 Dortmund Fax 0231 / 86106018 www.wsb1861.de	
<b>Württembergischer Schützenverband</b>		<b>WT</b>
Fritz-Walter-Weg 19 Tel. 0711 / 28077300 info@wsv1850.de	70372 Stuttgart Fax 0711 / 28077303 www.wsv1850.de	

# Mitglieder des Bundesausschuss Sportschießen des Deutschen Schützenbundes:

(Stand: 01.05.2024)

Furnier	Gerhard	DSB	Vizepräsident Sport
Martin	Otmar	DSB	Bundessportleiter Sportschießen
Abel	Thomas	DSB	Sportdirektor
Dörtzbach	Jürgen	BD	Landessportleiter
Prestel	Thorsten	BL	Vizepräsident Sport
Saffran	Peter	BR	1. Landessportleiter
Lederer	Josef	BY	2. Landessportleiter
Dr. Mißfeld	Eckhard	HH	Vizepräsident Sport
Dr. Degen	Alexander	HS	Stellv. Landessportleiter
Roß	Matthias	MV	Vizepräsident Sport
Dollerschell	Martina	ND	Landessportleiterin
Zimmer	Reinhard	NS	Landessportleiter
Kächele	Volker	NW	Landessportleiter
Adler	Ernst	OP	Landessportleiter
Neitsch	Thilo	PF	Landessportleiter
Zimmermann	Norbert	RH	Landessportleiter
Gierschmann	Ina	SA	Landessportleiterin
Schweinlin	Dieter	SB	Landessportleiter
Heyne	Matthias	SC	Landessportleiter
Feige	Martin	ST	Landessportleiter
Krannich	Marco	TH	Vizepräsident Sport
Dorn	Rolf	WF	Landessportleiter
Hanisch	Rainer	WT	Landessportleiter
Schumann	Manfred	DSB	Bundesreferent Gewehr
Goelden	Marcel	DSB	Bundesreferent Pistole
Eck	Michael	DSB	Bundesreferent Flinte
Gegner	Karl-Heinz	DSB	Bundesreferent Laufende Scheibe
Lützenkirchen	Reiner	DSB	Bundesreferent Armbrust
Klaner	Thomas	DSB	Bundesreferent Vorderlader
Hübner	Frank	DSB	Bundesreferent Sommerbiathlon
Kathe	Barbara	DSB	Bundesreferentin Behindertensport
Schlegel	Lutz Hans	DSB	Bundesreferent Kampfrichter Sportschießen
Reitz	Christian	DSB	Gesamtaktivensprecher
Kuhr	Volker	DSJ	Vertreter Deutsche Schützenjugend
Krenn	Rudi	DBS	Deutscher Behindertensportverband
Hacker	Thomas	DSV	Deutscher Skiverband
Murke	Peter	ERA	European Rifle Association

## Mitglieder des Bundesausschuss Bogensport des Deutschen Schützenbundes:

(Stand: 01.05.2024)

Furnier	Gerhard	DSB	Vizepräsident Sport
Gras	Jörg	DSB	Bundessportleiter Bogensport
Abel	Thomas	DSB	Sportdirektor
Herholz	Frank	BD	Referent Bogen
Lindemann	Jacob	BL	Referent Bogen
Sauer	Peter	BR	Referent Bogen
Fent	Stefan	BY	Referent Bogen
Müller	Michael	HH	Referent Bogen
Schwegler	Olaf	HS	Referent Bogen
Schmetjen	Ulrich	MV	Vizepräsident Bogensport
Janke	Kai	ND	Referent Bogen
Keune	Frank	NS	Referent Bogen
Allhorn	Sascha	NW	Bundessportleiter
Aures	Helmut	OP	Referent Bogen
Kerch	Ann-Kathrin	PF	Referentin Bogen
Lonny	Peter	RH	Referent Bogen
Krob	Martin	SA	Referent Bogen
Haack	Peter	SB	Referent Bogen
Hermann	Maik	SC	Referent Bogen
Frank	Tino	ST	Referent Bogen
Lienschöft	Nick	TH	Referent Bogen
Olschewski	Andreas	WF	Referent Bogen
Böhm	Andreas	WT	Referent Bogen
Kathe	Barbara	DSB	Bundesreferentin Behindertensport
Steffens	Sabrina	DSB	Bundesreferentin Kampfrichterwesen Bogen
Weckmüller	Maximilian	DSB	Aktivensprecher Bogen
Koini	Ulrike	DSB	Vertreterin Deutsche Schützenjugend
Schemeit	Rainer	DBS	Deutscher Behindertensportverband
Trabert	Ulf	DFBSV	Deutscher Feldbogensportverband

# DEUTSCHER SCHÜTZENBUND e.V.

## Schießstandordnung

1. Jeder Schütze ist den Bestimmungen dieser Schießstandordnung, der jeweils gültigen Sportordnung und der Ausschreibung, die er durch seine Teilnahme anerkennt, unterworfen.
2. Auf Schießständen darf nur mit solchen Waffen und Munitionsarten geschossen werden, die durch die behördliche Erlaubnis für diese zugelassen sind und die nicht gemäß § 6 AWaffV<sup>1</sup> vom sportlichen Schießen ausgeschlossen sind. Ein entsprechender Hinweis auf die zugelassenen Waffen und Munitionsarten ist an gut sichtbarer Stelle im Schießstand anzubringen.  

Das kampfmäßige Schießen auf Schießstätten (siehe § 15 a Abs. 1 und § 27 Abs. 7 WaffG<sup>2</sup>) sowie unzulässige Schießübungen im Schießsport gemäß § 7 AWaffV<sup>1</sup>) sind verboten.
3. Versicherungsschutz im gesetzlich vorgeschriebenen Rahmen muss nachgewiesen sein.
4. Das Laden sowie Entladen sowie das Vornehmen von Zielübungen sind im Schützenstand nur mit in Richtung der Geschossfänge zeigender Mündung gestattet. Grundsätzlich muss die Mündung so gerichtet sein, dass niemand durch einen sich unbeabsichtigt lösenden Schuss gefährdet bzw. verletzt werden kann.
5. Schusswaffen sind unmittelbar nach Beendigung des Schießens zu entladen und die Magazine, sofern vorhanden, zu entnehmen bzw. zu entleeren. Waffen dürfen nur abgelegt werden, wenn sie entladen und die Verschlüsse, soweit konstruktionsbedingt möglich, geöffnet sind.
6. Im Falle von Ladehemmungen oder sonstigen Störungen ist die verantwortliche Aufsichtsperson zu verständigen. Die Waffen sind mit in Richtung der Geschossfänge zeigender Mündung zu entladen bzw. so zu handhaben, dass niemand gefährdet wird.
7. Bei Störungen im Schießbetrieb, die eine Einstellung des Schießens erfordern, ist durch die verantwortliche Aufsichtsperson mit klaren Anordnungen bekanntzugeben, ob die Waffen zu entladen oder abzuschießen sind. Das Schießen darf erst auf Anordnung der verantwortlichen Aufsichtsperson fortgesetzt werden.
8. Schützen, die sich mit geladener Waffe im Schützenstand umdrehen oder sonst in leichtfertiger Weise andere gefährden, sind von der Teilnahme am Schießen auszuschließen und vom Stand zu verweisen.
9. Personen, die durch ihr Verhalten den sicheren oder reibungslosen Ablauf einer Veranstaltung stören oder zu stören versuchen, können vom Stand verwiesen werden.
10. Rauchen und der Konsum von Alkohol, Cannabis und anderen Rauschmitteln sind auf den Schützenständen untersagt.
11. Die waffenrechtlichen Alterserfordernisse beim Schießen durch Kinder und Jugendliche sowie die waffenrechtlichen Vorgaben für verantwortliche Aufsichtspersonen für die Eignung zur Kinder- und Jugendarbeit sind zu beachten.
12. Jedes Schießen ist unter der Aufsicht einer verantwortlichen Aufsichtsperson, deren Name an gut sichtbarer Stelle anzuhängen ist, durchzuführen. Verantwortliche Aufsichtspersonen haben das

---

1 Allgemeine Waffengesetz - Verordnung vom 27.10.2003 in der jeweils geltenden Fassung

2 Waffengesetz vom 11.10.2002 in der jeweils geltenden Fassung

Schießen ständig zu beaufsichtigen sowie insbesondere dafür zu sorgen, dass die im Schießstand Anwesenden durch ihr Verhalten keine vermeidbaren Gefahren verursachen und die Regelungen dieser Schießstandordnung beachtet werden. Sie haben, wenn dies zur Verhütung von Gefahren erforderlich ist, das Schießen und den Aufenthalt im Schießstand zu untersagen.

Die Benutzer von Schießständen haben die Anordnungen der Aufsichtspersonen zu befolgen.

Die Aufsichtsperson darf während der Aufsichtstätigkeit selbst nicht am Schießen teilnehmen. Eine zur Aufsichtsführung befähigte Person darf schießen, ohne selbst beaufsichtigt zu werden, wenn sichergestellt ist, dass sie sich allein auf dem Schießstand befindet.

Stand: Mai 2024

## **DEUTSCHER SCHÜTZENBUND e.V.**

### **Sicherheitsregeln für Bogensportanlagen**

1. Jeder Sportler ist den Bestimmungen dieser Sicherheitsregeln, der jeweils gültigen Sportordnung und der Ausschreibung, die er durch seine Teilnahme anerkennt, unterworfen.
2. Bei jedem Ausziehen des Bogens darf dieser nur so hoch gehalten werden, dass auch ein sich unbeabsichtigt lösender Pfeil nicht über den Gefahrenbereich hinaus (freies Gelände bzw. Pfeilfänge wie Netz, Wall, Gegenhang usw.) fliegen kann.
3. Beim Auszug des Bogens im Spann- und Zielvorgang muss der Pfeil immer in Richtung der Scheibe bzw. Auflage zeigen.
4. Grundsätzlich muss der Bogen immer so ausgerichtet sein, dass niemand durch einen sich unbeabsichtigt lösenden Pfeil gefährdet bzw. verletzt werden kann.  
Es darf nur geschossen werden, wenn sich deutlich erkennbar keine Personen in Schussrichtung im Gefahrenbereich vor oder hinter der Scheibe aufhalten.
5. Jedes Schießen darf nur unter Aufsicht erfolgen. Den Weisungen der jeweiligen Aufsicht(en) ist Folge zu leisten.
6. Aufsicht kann jeder volljährige und erfahrene Bogensportler sein, der vom vertretungsberechtigten Vereinsvorstand oder dem jeweiligen Ausrichter hierzu eingeteilt bzw. ermächtigt worden ist.  
Eine Aufsicht darf selbst während der direkten Aufsichtstätigkeit nicht am Schießen teilnehmen.  
Eine zur Aufsichtsführung ermächtigte Person darf schießen, ohne selbst beaufsichtigt zu werden, wenn sichergestellt ist, dass sie sich allein auf der Bogensportanlage befindet.
7. Bei Störungen ist das Schießen einzustellen. Es darf erst auf Anordnung der Aufsicht fortgesetzt werden.
8. Sportler, die in leichtfertiger Weise andere gefährden, sind von der Teilnahme am Schießen auszuschließen und vom Bogenplatz zu verweisen. Personen, die durch ihr Verhalten den reibungslosen und sicheren Ablauf einer Veranstaltung stören oder zu stören versuchen, können vom Bogenplatz verwiesen werden.
9. Rauchen und der Konsum von Alkohol, Cannabis und anderen Rauschmitteln sind auf dem Sportgelände, im und vor dem Aufenthaltsbereich der Sportler untersagt.

Stand: Mai 2024



## Das Schützenwesen ist Kulturerbe



Die Deutsche UNESCO-Kommission und die Kultusministerkonferenz haben das „Schützenwesen in Deutschland“ in das Bundesweite Verzeichnis des immateriellen Kulturerbes aufgenommen. Die Begründung lobt das Schützenwesen „als Ausdruck lokal aktiver Kulturpraxis mit lebendiger Traditionspflege“, mit „vielfältigen Maßnahmen zur Weitergabe, unterschiedlichen Formen der Jugendarbeit und einer aktiven Pflege regionaler und europäischer Verbindungen. Auch die Verpflichtung gegenüber sozialem Engagement und ziviler Kultur im Umgang mit Waffentechnik und Waffengebrauch sowie der integrative Charakter“ werden hervorgehoben.

Mit der offiziellen Anerkennung als kulturelles Erbe erfahren die sportlichen und traditionellen Aktivitäten der Schützenvereine eine besondere Bestätigung und Wertschätzung. Alle Vereine des Deutschen Schützenbundes können sich die Auszeichnung zunutze machen und das Prädikat „Immaterielles Kulturerbe“ offensiv für ihre Öffentlichkeitsarbeit nutzen.

Auf der Homepage des Deutschen Schützenbundes stehen das Logo und weitere nützliche Informationen zum Download bereit: <https://www.dsb.de/tradition/immaterielles-kulturerbe/acrylglasschild/>

## Ehrungen des Deutschen Schützenbundes

Der Deutsche Schützenbund bietet den Vereinen die Möglichkeit, ihre verdienten Mitglieder mit dem Protektorabzeichen in Silber oder der Ehrennadel des Präsidenten auszuzeichnen. Diese Ehrungen können von Ihnen über die Homepage des DSB beantragt und erworben werden:

<https://www.dsb.de/tradition/ehrunge/>



**Protektorabzeichen in Silber**  
ab 5 Jahren



**Verdienstnadel des Präsidenten**  
Grün – ab 10 Jahre



**Verdienstnadel des Präsidenten**  
Bronze – ab 15 Jahre



**Verdienstnadel des Präsidenten**  
Silber – ab 20 Jahre



**Verdienstnadel des Präsidenten**  
Gold – ab 25 Jahre



**Sebastianusnadel des Präsidenten**  
ab 30 Jahre

## Der Deutsche Schützenbund im Austausch mit den Vereinen

Der Deutsche Schützenbund entwickelt immer wieder Formate, die gezielt die Basis informieren, ansprechen und unterhalten sollen. Vier Projekte – alle KOSTENLOS für DSB-Mitglieder – stellen wir näher vor, bei denen es lohnt, sich damit zu beschäftigen.



**Stiller Star:** Knapp 14.000 Vereine und ca. 1,3 Millionen Mitglieder sind unter dem Dach des DSB organisiert. Und das zum überwältigenden Teil ehrenamtlich. Und diese Basisarbeit, die Tag für Tag geleistet wird, um unseren Mitgliedern ein sportliches und gesellschaftliches Zuhause zu bieten, würdigt der DSB einmal pro Monat mit dem „Stillen Star“. Es werden Personen oder Vereine ausgezeichnet, die Gutes tun. Haben auch Sie einen Vorschlag für einen „Stillen Star“?

Auf [www.dsb.de](http://www.dsb.de) gibt es alle Informationen:

<https://www.dsb.de/der-verband/service/ehrenamt/stiller-star>

---



**Webinare:** „Wenn Corona etwas Gutes hervorgebracht hat, dann diese tolle Webinar-Reihe vom DSB!“ Dieses Original-Zitat eines DSB-Mitglieds zeigt, wie willkommen die gemeinsam mit der Führungs-Akademie durchgeführten Webinare an der Basis sind. Das Themenspektrum ist breit gestreut, die Teilnahme für bis zu 500 Zuseher und -hörer kostenlos möglich. Alle Infos auf der DSB-Homepage:

<https://www.dsb.de/der-verband/wissen/webinare>

---



**Podcast:** Hier gibt es regelmäßig etwas auf die Ohren! Der DSB-Podcast „Volltreffer“ stellt die Top-Athleten vor, fragt nach der sportlichen Karriere, aber auch nach Privatem. Zudem werden immer mal wieder Themen aufgegriffen, die aktuell sind und für alle Bogen- und Schießsportfans von Interesse sein dürften. Zu hören ist der Podcast über die bekannten Anbieter wie Spotify, Apple Podcasts oder Google Podcasts – alle Infos gibt es auf der DSB-Homepage:

<https://www.dsb.de/der-verband/service/media/podcast>

---



**Faszination Bogen:** Sieben Jahre lang wurde die Zeitschrift Faszination Bogen in gedruckter Form produziert. Seit 2022 erscheint „FABO“ wie gewohnt, aber sie kommt ausschließlich digital daher. Man muss sich lediglich registrieren und einmalig den Freischaltcode (FABO2022) eingeben – schon gibt es den Zugang zu allen Ausgaben mit Videos, Foto-Galerien, Links und mehr auf PC, Tablet oder Smartphone oder auch als App für iOS und Android. Zur kostenlosen Registrierung und Freischaltung:

<https://uzv.de/fabo-anmeldung>

# Teil 0 – Allgemein gültige Regeln für alle Disziplinen

<b>0.1</b> Einführung	<b>S. 1</b>	<b>0.11</b> Auswertung – Auswertebüro (Ausnahme Bogen)	<b>S. 37</b>
<b>0.2</b> Sicherheitsbestimmungen	<b>S. 3</b>	<b>0.12</b> Ergebnisgleichheit	<b>S. 42</b>
<b>0.3</b> Schießstände	<b>S. 5</b>	<b>0.13</b> Einsprüche und ihre Behandlung	<b>S. 42</b>
<b>0.4</b> Wettkampf- und Probescheiben	<b>S. 8</b>	<b>0.14</b> Titel und Rekorde	<b>S. 43</b>
<b>0.5</b> Waffen, Munition und Ausrüstung	<b>S. 13</b>	<b>0.15</b> Medienbetreuung	<b>S. 44</b>
<b>0.6</b> Wettkampffunktionäre	<b>S. 15</b>	<b>0.16</b> Werbung	<b>S. 44</b>
<b>0.7</b> Klassen, Einzelschützen, Mannschaften, Körperbehinderte, Zulassung, Wett- kampf Vorbereitung, Standverteilung, Wettkampfpässe	<b>S. 19</b>	<b>0.17</b> Doping	<b>S. 56</b>
<b>0.8</b> Defekte und Störungen (Ausnahmen siehe Fachteile)	<b>S. 26</b>	<b>0.18</b> Abweichende Regelungen	<b>S. 57</b>
<b>0.9</b> Wettbewerbe, Ligen, Wettkämpfe, Um- meldungen, Verhalten von Schützen und Betreuern, Disziplinarbestimmungen	<b>S. 30</b>	<b>0.19</b> Waffenrechtliche Definitionen nach dem WaffG	<b>S. 58</b>
<b>0.10</b> Waffen- und Ausrüstungskontrolle	<b>S. 35</b>	<b>0.20</b> Anhang	<b>S. 61</b>
		<b>0.21</b> Anhang: Wettbewerbe des DSB	<b>S. 75</b>
		Stichwortverzeichnis	<b>S. 89</b>

## 0 Allgemeines

### 0.1 Einführung

#### 0.1.1 Allgemeine Verbindlichkeit

In dieser Sportordnung (SpO) sind die allgemein verbindlichen Schießsportbestimmungen des Deutschen Schützenbundes (DSB) zusammengefasst. Teil 0 hat für alle Fachbereiche Gültigkeit, soweit in diesen keine speziellen Regelungen vorgesehen sind.

#### 0.1.2 Regelanerkennung

Jeder Schütze ist den Regeln der Sportordnung, den Bestimmungen der Schießstandordnung und bei Wettkämpfen den Bedingungen der Ausschreibung, die er durch seine Teilnahme am Wettkampf anerkennt, unterworfen. Er hat daher diese Regeln, Bestimmungen und Bedingungen zu kennen und zu beachten. Maßgeblich sind bei der Ausübung des Sports die Werte des Sports (für den DSB festgeschrieben in der Satzung und im Ethik-Code des Deutschen Schützenbundes). Diese Werte beinhalten auch ausdrücklich das Fair Play-Prinzip, welches unter anderem auch Wettbewerbsmanipulationen, sportliche Regelverstöße und Anti-Doping-Verstöße miteinschließt und diese verbietet. Etwaige Verstöße können geahndet werden.

# Das Ehrenamtskonzept des Deutschen Schützenbundes

**Eine Schritt-für-Schritt-Anleitung zur  
Gewinnung und Bindung von Ehrenamtlichen**

Zum Handbuch:



Weitere Materialien, Erklärfilme  
und Ansprechpartner:



Link: [dsb.de/der-verband/service/ehrenamt](https://dsb.de/der-verband/service/ehrenamt)

**Packen Sie mit an und gestalten Sie  
die Zukunft Ihres Vereins!**

### 0.1.3 Auslegung

Wo der Wortlaut der Sportordnungsregeln eine eindeutige Auslegung nicht zulässt, sind sie stets im Sinne des sportlichen Anstands, der eine mögliche Gleichstellung aller Teilnehmer verlangt, zu interpretieren.

### 0.1.4 Teilnahmevoraussetzungen

An den Schießen des DSB dürfen nur Schützen teilnehmen, die gegen Unfall und Haftpflicht (nach Vorgabe des DSB bzw. der Landesverbände) ausreichend versichert sind. An den Meisterschaften des DSB und an den Wettkämpfen der Landesverbände dürfen nur Schützen der Vereine teilnehmen, für die Beiträge an den Landesverband und den DSB entrichtet wurden.

### 0.1.5 Sportjahr

Das Sportjahr entspricht dem Kalenderjahr.

Den Landesverbänden ist es freigestellt, Meisterschaften unterhalb der Landesmeisterschaft bereits bis zu drei Monate vor Beginn des Sportjahres schießen zu lassen.

### 0.1.6 Veranstalter

Der Veranstalter ist die einen Wettkampf oder eine Meisterschaft ausrichtende Verbandsstufe.

Der Veranstalter wird durch den Vorsitzenden der Verbandsstufe beziehungsweise dessen Beauftragten vertreten.

## 0.2 Sicherheitsbestimmungen

Auf dem gesamten Schießstand/Schießstandgelände sind die vom Veranstalter/Ausrichter/Schießstandbetreiber vorgeschriebenen Sicherheitsmaßnahmen einzuhalten.

Bei minderjährigen Schützen sind die Alterserfordernisse und die Bestimmungen über die Obhut nach dem Waffenrecht zu beachten.

1. Kinder, die das zwölfte Lebensjahr vollendet haben und noch nicht 14 Jahre alt sind, dürfen in Schießstätten mit Druckluft-, Federdruckwaffen und Waffen, bei denen zum Antrieb der Geschosse kalte Treibgase verwendet werden (Anlage 2 Abschn. 2 Unterabschnitt 2 Nr. 1.1 und 1.2) schießen. Ausnahmen durch die zuständige Behörde sind möglich.
2. Jugendliche, die das 14. Lebensjahr vollendet haben und noch nicht 18 Jahre alt sind, dürfen
  - mit sonstigen Schusswaffen bis zu einem Kaliber von 5,6 mm lFb (.22 l.r.) für Munition mit Randfeuerzündung, wenn die Mündungsenergie höchstens 200 Joule (J) beträgt und
  - Einzeller-Langwaffen mit glatten Läufen mit Kaliber 12 oder kleiner schießen. Ausnahmen durch die zuständige Behörde sind möglich.
3. Mit allen anderen Waffen darf erst mit der Vollendung des 18. Lebensjahres geschossen werden.

Wenn die Personensorgeberechtigten nicht selbst anwesend sind, muss deren schriftliche Einverständniserklärung vorliegen.

Zielübungen und das Laden der Waffe sind nur im Schützenstand gestattet, und zwar mit nach dem Geschossfang gerichteter Mündung. Ausnahme Laden: siehe Vorderlader.

Zielübungen sind nur mit Genehmigung des Schießleiters und mit entladener Waffe erlaubt.

Der Schütze hat seine Waffe mit beiden Händen selbst zu laden. (Ausnahme: Arm- und Handbeschädigte in Gewehr- und Pistolenwettbewerben für Behinderte)

Eine Waffe darf nur abgelegt werden, wenn diese nicht geladen ist. Dies wird angenommen wenn:

- die Sicherheitsvorrichtung eingeführt ist,
- sich kein Magazin in der Waffe befindet,
- bei Vorderladerwaffen kein Pulver eingefüllt ist,
- die Armbrust nicht gespannt ist oder der Schütze die Kontrolle über die gespannte Armbrust hat.

Eine Luftdruckwaffe/Gasdruckwaffe gilt als geladen, sobald sich das Diabolo in dem Lauf, bzw. in der Lademulde/Laderinne befindet.

Bevor der Schütze seinen Stand verlässt, muss er sich vergewissern und die Standaufsicht muss überprüfen, dass die Sicherheitsvorrichtung ordnungsgemäß eingeführt ist. Wenn ein Schütze seine Waffe einpackt oder vom Schützenstand entfernt, ohne dass sie von der Standaufsicht überprüft wurde, wird er disqualifiziert.

Bei Ladehemmung oder sonstiger Störung ist die Aufsicht/Schießleitung/Jury einzuschalten.

Spezielle Sicherheitsbestimmungen für die Wettbewerbe Armbrust national, Feldarmbrust, Bogen, Feldbogen, Sommerbiathlon und Vorderlader sind zu beachten.

Transparente Schutzbrillen mit zwei gleichfarbigen Gläsern gelten nicht als Blende(n).

Bei den Wettbewerben VL, Zentralfeuerwaffen (Wettbewerb 2.45 und 2.50 bis 2.59 ist ein Augenschutz aus Sicherheitsgründen zwingend erforderlich. Der Augenschutz muss einen Schutz des Auges mindestens von vorne und seitlich gewährleisten. Der Sportler trägt die Verantwortung für die Art des Schutzes seiner Augen selbst.

Zum Schutz vor Gehörschäden wird bei allen Wettbewerben (außer Luftdruck und Bogen) beim Schießbetrieb ein Gehörschutz vorgeschrieben. Schützen ist die Verwendung eines Gehörschutzes mit eingebauten Empfangsvorrichtungen jeder Art verboten. Nicht davon betroffen sind elektronisch niveauabhängig dämmende Gehörschützer, solange diese nicht mit Funk- oder Spracheinrichtungen versehen sind. Bei Bogenwettbewerben gelten besondere Bestimmungen.

Außer ärztlich verordneten Hörhilfen dürfen von den Schützen keine elektrischen oder elektronischen Geräte im Schützenstand verwendet werden.

Während eines Wettkampfes ist Schützen, Trainern, Mannschaftsbetreuern und Zuschauern im Schützenstand und Zuschauerbereich die Verwendung von Mobiltelefonen, Funksprechgeräten oder ähnlichen Vorrichtungen verboten. Alle Mobiltelefone müssen abgeschaltet sein.

An jedem Schießstand (auch Bogensportplatz) ist an gut sichtbarer Stelle eine Schießstandordnung anzubringen.

Den freien Raum hinter den Schützen dürfen nur der Schießleiter und die von ihm zugelassenen Mitarbeiter (insbesondere verantwortliche Aufsichtspersonen, zur Aufsichtführung berechnigte Sorgeberechtigte, zur Kinder- und Jugendarbeit für das Schießen geeignete Aufsichtspersonen) sowie die Kampfrichter/Jurymitglieder betreten.

Bei Störungen im Schießbetrieb, z. B. durch Versagen der Scheibeneinrichtungen, ist das Schießen sofort zu unterbrechen und die Waffen sind zu entladen. Letzteres kann auf Anordnung der Schießleitung auch durch Abschießen der Waffen auf den Geschosfang geschehen.

Eine Unterbrechung des Schießens infolge einer Störung haben die Verantwortlichen schnellstmöglich durch klare Anordnung bekannt zu geben. In der Anzeigendeckung geschieht dies mit einer für die Schützen sichtbaren roten Flagge oder eines anderen angekündigten Signals.

Das Schießen darf erst auf Anordnung des Schießleiters und nach Einholen der roten Flagge oder des entsprechenden Signals fortgesetzt werden.

### **0.2.1 Alkohol**

Den Sportlern ist der Genuss von Alkohol verboten. Als Grenze gilt 0,0 Promille. Es bleibt den Veranstaltern vorbehalten Kontrollen vorzunehmen. Bei der Feststellung von Alkohol erfolgt eine Disqualifikation in dem betr. Wettbewerb. Die Schießleitung legt im Vorfeld die berechnete Person als Kontrolleur fest.

### **0.2.2 Kleidung**

Zugelassen bei den Wettkämpfen des DSB sind die üblichen Schießbekleidungen sowie allg. übliche Bekleidungen. Tarnkleidung, Zubehör (Camouflage) oder Kleidung mit mitlärischem Aussehen jeder Art und Farbe ist nicht zulässig. Disziplinspezifische Abweichungen sind in den entsprechenden Fachteilen geregelt.

### **0.2.3 Sicherheitsvorrichtungen**

Munitionsattrappen oder patronenähnliche Gegenstände sind verboten. Empfohlen wird eine einfache Kunststoffschnur, die sowohl die Mündung als auch das Patronenlager überragt.

## **0.3 Schießstände**

Das Schießen ist nur auf behördlich genehmigten Schießständen mit den dafür zugelassenen Waffen- und Munitionsarten gestattet.

Die Richtlinien für die Errichtung, die Abnahme und das Betreiben von Schießständen („Schießstandrichtlinien“) enthalten die ausführliche Beschreibung über Beschaffenheit, Zweckmäßigkeit und Sicherheit von Schießständen aller Art für das sportliche Schießen.

Es werden vier Bauarten von Schießständen unterschieden:

#### **– Offene Schießstände ohne Umschließungen**

Hierzu zählen z. B. offene Schrotschießstände sowie Biathlon- und Field-Target-Anlagen.

#### **– Offene Schießstände mit Umschließung des Schützenstandes**

Bei dieser Bauart ist der Schützenstand bis auf die Ausschuss- bzw. Schießbahnseite durch Bauteile allseitig umschlossen.

#### **– Offene Schießstände mit teilweiser Umschließung der Schießbahn**

Bei dieser Bauart, auch als „teilgedeckter Schießstand“ bezeichnet, besteht neben der Umschließung des Schützenstandes zusätzlich eine Teileinhausung der Schießbahn über 5 m Länge (ab Feuer-/Schießlinie) hinaus (Nummer 4.6).

#### **– Geschlossene Schießstände (RSA)**

Diese Schießstände sind allseitig umschlossen.

Für Meisterschaften und Wettkämpfe sind offene und teilgedeckte geschlossene Schießstände zugelassen. Bei der Deutschen Meisterschaft müssen die 10-m-Wettbewerbe auf geschlossenen Schießständen geschossen werden (Ausnahme Sommerbiathlon).

Schießentfernungen werden vom Scheibenspiegel bis zu einer Entfernungsmarkierung am Schützenstand (Feuerlinie) gemessen.

Die Entfernungsmarkierung (Feuerlinie) darf im Liegendanschlag nicht mit den Ellenbogen, im Kniend-, Sitzend- und Stehendanschlag nicht mit den Füßen berührt werden. (Für Bogenschießen und Feldarmbrust gilt eine besondere Regelung.)

### 0.3.1 Bemaßung und Beleuchtung der Schießstände

Höhen der Scheibenzentren, bezogen auf das Niveau des Schützenstandes:		Toleranzen für die Distanzen	
10 m	Stände	1,40 m ± 0,05 m	± 0,05 m
15 m	Stände	1,40 m ± 0,10 m	± 0,05 m
25 m	Stände	1,40 m + 0,10 m /- 0,20 m	+ 0,10 m
30 m	Stände	1,40 m ± 0,20 m	± 0,05 m
50 m	Stände (lfd. Scheibe)	1,40 m ± 0,20 m	± 0,20 m
50 m	Stände	0,75 m ± 0,50 m	± 0,20 m
100 m	Stände	1,00 m ± 1,50 m	± 0,50 m
300 m	Stände	3,00 m ± 4,00 m	± 1,00 m

Wenn LG 3-Stellung vom Boden aus geschossen wird, empfiehlt die Tech. Kommission folgenden Höhen:

- Knieendanschlag: 80 cm ± 5 cm
- Liegendanschlag: 35 cm ± 5 cm

Die abweichenden Standhöhen für SoBi KK und LG Liegend ist im Teil SoBi beschrieben.

Horizontalabweichungen für Scheibenzentren

Folgende Maximalabweichungen von einer durch die Mitte der Scheibe/Scheibengruppe oder Schneise im rechten Winkel (90 Grad) zur Scheibenebene gezogenen Linie sind in beiden Richtungen erlaubt:

300 m Gewehr	6,00 m
50 m Gewehr/Pistole	0,75 m
10 m Gewehr/Pistole	0,25 m
25 m Stände	0,75 m
50-m-Stände Laufende Scheibe	2,00 m
10-m-Stände Laufende Scheibe	0,40 m

Die Scheiben und der Raum sollen gleichmäßig und ausreichend beleuchtet sein:

Bei 10-m-Wettbewerben:

- Scheiben mindestens 1000 Lux,
- Raum mindestens 300 Lux

### 0.3.2 Nummerierung der Schützenstände und der Scheibenständer

Der Stand muss im Bereich des Geschosffangs und des Schützenstandes einheitlich nummeriert sein. Die Nummerierung muss während des gesamten Wettkampfes deutlich erkennbar sein.



**0.3.3 Windfahnen für 300-m, 100-m und 50-m-Gewehr-/Pistolenstände**

Die Verwendung eigener Windfahnen ist nur mit Zustimmung des Veranstalters gestattet, wenn dieser keine aufgestellt hat.

Rechteckige Windfahnen, welche die Windbewegung am Schießstand anzeigen, sollen aus Baumwollstoff mit einem Materialgewicht von ca. 150 g/m<sup>2</sup> bestehen. Sie sollen so nah wie möglich an der Geschossflugbahn aufgestellt sein, ohne jedoch den Geschossflug oder die Sicht des Schützen beim Zielen zu behindern. Die Farbe der Windfahnen muss im Kontrast zum Hintergrund stehen. Zweifarbige oder gestreifte Windfahnen werden empfohlen.

Größe der Windfahnen		
Stände	Entfernungen	Größe
50 m Stände	10 m und 30 m	50 mm × 400 mm
100 m Stände	10 m, 30 m und 70 m	50 mm × 400 mm
300-m-Stände	50 m	50 mm × 400 mm
	100 m und 200 m	200 mm × 750 mm

Auf 50 m/100 m-Ständen (Gewehr und 50 m Pistole) müssen für jeden Schützenstand Windfahnen an der gedachten Linie, die nebeneinanderliegende Schützenstände und die dazugehörigen Scheiben voneinander trennt, aufgestellt werden. Bei jeder Sicherheitsblende müssen Fahnen auf der Seite des Schützen aufgestellt werden.

Auf 300-m-Ständen müssen Windfahnen an der gedachten Linie, die jeden vierten Schützenstand und die dazugehörige Scheibe vom nächsten Stand und seiner Scheibe trennt, aufgestellt werden. Bei jeder Sicherheitsblende müssen Fahnen auf der Seite des Schützen aufgestellt werden.

**0.3.4 Schießtische**

Schießtische für den Liegend- bzw. Kniendanschlag müssen folgende Mindestmaße haben: Länge: 2,20 m, Breite: 0,80 m.

**0.3.5 Matten**

Beim Liegend- und Kniendanschlag muss der Veranstalter Matten zur Verfügung stellen. Diese müssen folgende Maße aufweisen:

- Das Vorderteil der Matte muss aus zusammengedrückbarem Material bestehen, nicht dicker als 50 mm und ca. 50 cm × 80 cm groß.
- Bei Messungen nach Regel 1.3.1 muss dieser Teil in zusammengedrücktem Zustand mindestens 10 mm messen.
- Der Rest der Matte muss zwischen 2 mm und 50 mm dick sein und ca. 80 cm × 200 cm groß sein.

Als Alternative können zwei Matten vorgesehen werden, eine dicke und eine dünne; diese dürfen jedoch zusammen die festgelegten Maße nicht überschreiten.

Sollte es dem Veranstalter nicht möglich sein die Matten zu stellen, kann der Schießleiter/Tech. Delegierte die Verwendung eigener Matten gestatten.

## 0.3.6 Boden

Der Boden des Schützenstandes soll so beschaffen sein, dass Erschütterungen nicht übertragen werden.

## 0.3.7 Schützenstand

Als Schützenstand gilt diejenige Fläche, die vom Schützen während der Dauer des Wettkampfes genutzt werden kann. Die Beschaffenheit des Schützenstandes darf nicht verändert werden.

Die Abstände zwischen den Schützenständen sollen den Scheibenabständen entsprechen.

Beim Wettbewerb 25 m Schnellfeuerpistole, muss dem Schützen eine Standfläche von mindestens 1,50 m × 1,50 m im rechten Winkel (90°) zur mittleren Scheibe der Gruppe zur Verfügung stehen. Finale siehe Finalregel.

## 0.3.8 Räumlichkeiten

Für Kontroll- und Leitungsfunktionen, die für den Ablauf des Wettkampfes erforderlich sind, müssen geeignete Räumlichkeiten zur Verfügung stehen.

## 0.4 Wettkampf- und Probescheiben

Elektronische Scheiben Regel 0.4.3

### 0.4.1 Wettkampfscheiben

Bei allen Meisterschaften innerhalb des DSB, die zu den Deutschen Meisterschaften qualifizieren dürfen nur vom DSB zugelassene Wettkampfscheiben (0.20 Anhang) und elektronische Scheiben verwendet werden. (Regel 0.4.3 ff.) Bei diesen Meisterschaften dürfen in den schießsportlichen Wettbewerben ausschließlich Papierscheiben (0.20 Anhang) mit Signum verwendet werden. Signumscheiben sind mit einem kleinen DSB-Adler gekennzeichnet.



Werden bei einem Wettkampf für den einzelnen Schützen mehrere Scheiben verwendet, so darf der einzelne Schütze nicht mehrere Scheiben gleichzeitig aufziehen. (Ausnahmen: 10 m Mehrschüssige Luftpistole, 25 m Schnellfeuerpistole, Vorderlader)

#### 0.4.1.1 Schießfolge

Die nummerierten Scheiben sind – mit der niedrigsten Nummer beginnend – fortlaufend zu beschießen. Scheibenstreifen werden vom Signum von links nach rechts aus beschossen. Das Scheibenbild zeigt zum Schützen. Verstöße werden mit 2 Ringen Abzug von der ersten Serie geahndet.

#### 0.4.1.2 Schusszahlen pro Scheibe

Soweit in den Wettbewerbstabellen die Schusszahl je Scheibe nicht festgelegt ist, regelt dies der Veranstalter.

### 0.4.2 Probescheiben

Die Probescheiben müssen klar gekennzeichnet sein. Für die Kennzeichnung wird ein schwarzer Streifen in der rechten oberen Ecke oder ein ähnliches Zeichen empfohlen. Die Kennzeichnung muss bei aufgezogener Probescheibe bei normaler Sehkraft vom Schützen deutlich erkennbar sein.



**ISSF**  
Offizieller Lieferant  
der International Shooting  
Sport Federation



Offizieller Lieferant  
der World Archery Federation



Offizieller Ausstatter des  
Deutschen Schützenbundes  
für Papierscheiben



Team Bundesliga  
Offizieller Ausrüster der  
Bogen-Bundesliga



**Krüger Druck + Verlag  
GmbH & Co. KG**  
Handwerkstraße 8 – 10  
66663 Merzig

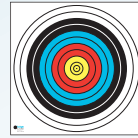
**Telefon**  
+49(0)68 61/7002-118

**Telefax**  
+49(0) 68 61/7002-115

**E-Mail:**  
schiess-scheiben@kdv.de



**krüger**  
**Schießscheiben**  
Targets - Cibles - Blancos



## IHR LIEFERANT FÜR ALLE SCHIESSSCHEIBEN & BOGENSCHEIBEN-AUFLAGEN DER DSB-SPORTORDNUNG



[www.krueger-scheiben.de](http://www.krueger-scheiben.de)

# Zielführend im Schießsport!



- ⊕ Raumschießanlagen mit digitaler Bildwandtechnik (Schießkinos)
- ⊕ Schießanlagen für jagdliche und sportliche Disziplinen
- ⊕ Elektronische Trefferanzeigen
- ⊕ Wurftaubenmaschinen
- ⊕ Geschossfänge
- ⊕ Laserschießanlagen
- ⊕ Schießsportbekleidung mit Maßanfertigung
- ⊕ Schießsportzubehör
- ⊕ Diabolos für Match und Training

**eigenbrod**

**SCHIESSANLAGEN**

Zur Mosterei 11a  
36282 Hauneck-Eitra  
Tel.: +49 6621 14447  
Fax: +49 6621 14446  
[www.eigenbrod-schiessanlagen.de](http://www.eigenbrod-schiessanlagen.de)



**RIKA**  
Made by Eigenbrod

Gebietsvertretung  
**SIUS**  
Elektronische  
Trefferanzeigen

Dem Schützen sind Probescheiben zur Verfügung zu stellen.

- Die Verwendung von Scheibenstreifen und Einsteckspiegeln ist gestattet.
- Die Verwendung einer Blindscheibe 10 m Gewehr (Hintergrundscheibe) bis zur Größe 170 mm × 170 mm ist zugelassen.
- Eigene Scheibenhalter sind gestattet.

### 0.4.3 Elektronische Scheiben

#### 0.4.3.1 Definition

Bei elektronischen Scheiben erfolgt die Bestimmung der Schusswerte durch eine elektronische Auswertung in einem Messmedium. Der Unterschied zwischen der Ruhestellung (O-Stellung) des Messmediums und seiner Veränderung im Augenblick des Eindringens des Geschosses ermöglicht die Bestimmung des Schusswertes.

#### Systeme

##### Schallmesssysteme – Schallmessprinzip

Der Knall, den das Geschoss selbst erzeugt oder in einer Messkammer beim Durchschlagen eines Mediums aus Papier oder Gummi erzeugt wird.,

##### lichtmesssysteme – Lichtmessprinzip

Die Beschattung, die das Geschoss beim Durchfliegen eines von Sendedioden ausgehenden Vorhangs aus gitterförmig angeordneten Lichtbahnen auf den Empfängerdioden bewirkt.

##### Papiersysteme – Scannermessprinzip

Ein Papierstreifen, auf dem bei jedem Schuss mindestens zwei Hilfspunkte zur Auswertung fixiert werden. Das Schussloch wird mit einem Scanner unter Zuhilfenahme der genannten Hilfspunkte ausgewertet.

#### 0.4.3.2 Aufbau einer elektronischen Scheibe

##### Messteil

Das Messteil trägt das Scheibenbild und enthält diejenigen technischen Vorrichtungen, die die Messdaten des zu wertenden Schusses an einen Computer liefern.

##### Rechner – Schützenmonitor

Der Rechner berechnet den Schusswert und erzeugt auf dem Schützenmonitor das Bild des gewerteten Schusses und ein Bild der Wertungsringe. Er speichert die technischen Daten ( $x/y$ -Koordinaten, Ringwert, Abweichung vom Zentrum, Zeit der Messung) aller Schüsse des Wettkampfes eines Schützen.

##### Drucker

Der Drucker gibt die Daten des betreffenden Schützen, alle Schüsse seines Wettkampfes, Probeschüsse, Wettkampfschüsse, 10er-Serien/5er-Serien bei Vorderladerwettbewerben und das Gesamtergebnis nach dem Wettkampf aus. Während des Wettkampfes dürfen die Schützen die Drucker nicht berühren.

## Bestätigung des Ergebnisausdrucks

Sollte der Sportler das Ergebnis nicht anerkennen, muss er der Standaufsicht beim Verlassen des Standes dieses mitteilen. Die Aufsicht vermerkt den Zeitpunkt, der Sportler muss anschließend den Einspruch umgehend schriftlich nachreichen.

## Scheibenbilder

Elektronische Scheibenbilder gleichen denen von Papierscheiben. Die Ringeinteilung auf dem Scheibenbild fehlt. Es wird nur der Spiegel dargestellt. Die zählenden Ringe außerhalb des Spiegels werden bei einem Treffer gewertet.

## Bedienung der Scheiben und der Schützenmonitore

Der Veranstalter unterstützt die Schützen bei der Bedienung der Scheiben und der Schützenmonitore.

Der Darstellungsmodus des Schützenmonitors (Zoom-Gesamtbild) und der Wechsel von **PROBE** und **WETTKAMPF** darf vom Schützen selbst eingestellt werden. Die Monitore dürfen nicht abgeklebt oder abgedunkelt werden. Sie müssen für die Mitarbeiter einsehbar sein.

Die Wettkampfleitung kann anordnen, dass die Umstellung von **PROBE** auf **WETTKAMPF** nur von offiziellen Mitarbeitern vorgenommen wird.

Will der Schütze nach dem Wechsel von **PROBE** auf **WETTKAMPF** noch weiter probeschießen, so darf nur dann zur Einstellung **PROBE** zurückgestellt werden, wenn der Schütze noch keinen Wettkampfschuss abgegeben hat.

## Zentralrechner

Im Zentralrechner laufen die Ergebnisse aller elektronischen Scheiben zusammen. Hier erfolgen die Erstellung der Ranglisten und die Ausgaben der Ergebnisse während des Wettkampfes auf ferngesteuerten Anlagen wie Bildwänden oder Fernsehmonitoren.

## Hintergrund-, Kontrollscheiben, Kontrollblätter

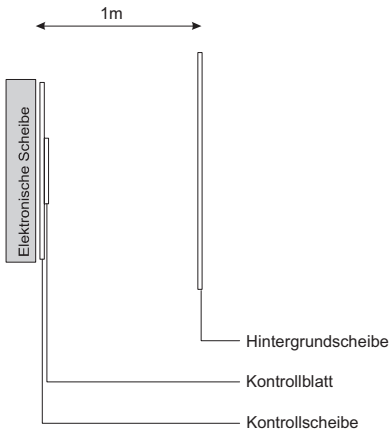
Bei allen 25-m-Ständen (Papierscheiben oder elektronische Scheiben) sind Hintergrundscheiben, die mindestens den gesamten Bereich der 25-m-Rahmen (5 Scheiben) abdecken, im Abstand von einem Meter hinter den Wettkampfscheiben aufzustellen. Sie müssen aus nicht reflektierendem Papier von neutraler Farbe, die der Scheibenfarbe ähnlich ist, gefertigt sein.

Kontrollscheiben auf der Rückseite der elektronischen Scheiben sind bei allen Wettbewerben zu verwenden, bei denen kein weiter laufender Papierstreifen das Verzeichnis aller Schüsse liefert. Diese Scheiben sind nach jedem Durchgang zu wechseln. Kontrollscheiben sind bei allen 25-m-Scheiben zu verwenden.

	Abkleben nach Probe	Abkleben nach je 5 Schuss	Wechsel nach Durchgang
25 m Zentralfeuer-/25 m Pistole	x	x	x
25 m Schnellfeuerpistole			X
25 m Standardpistole	x	x	x

Statt des Abklebens können auch Kontrollblätter verwendet werden. Der Wechsel oder das Abkleben darf erst nach dem Feststehen der Ergebnisse der jeweiligen Serie erfolgen.

### 0.4.3.3 Scheibenanordnung 25 m – elektronische Scheiben



### Zeiteinstellungen für elektronische 25-m-Scheiben

Die Sollzeiten (ohne Toleranzen) erhalten einen Zuschlag von 0,2 Sekunden, um die Langlochregelung zu gewährleisten.

## 0.5 Waffen, Munition und Ausrüstung

Über die Zulassung von Waffen, Munition und Ausrüstung entscheidet die technische Kommission des DSB. Elektronische Zielerkennung sowie die Koppelung mit dem Abzugssystem sind verboten.

### 0.5.1 Waffen

Auf jeder Waffe müssen in Deutschland gültige Besuchszeichen nach gesetzlichen Vorschriften vorhanden sein. Ausgenommen sind Feuerwaffen (§ 4 Besussgesetz),

1. die vor dem 01.01.1891 hergestellt und nicht verändert worden sind,
2. vorübergehend nach § 32 Abs. 1 S. 1 Waffengesetz in den Geltungsbereich dieses Gesetzes mitgenommen werden oder
3. das Besuchszeichen eines Staates tragen, mit dem die gegenseitige Anerkennung der Besuchszeichen vereinbart ist (Belgien, Chile, Frankreich, Italien, früheres Jugoslawien, Österreich, Spanien, frühere Tschechoslowakei, Ungarn und Großbritannien).

Vom sportlichen Schießen sind ausgeschlossen (§ 6 Abs. 1 AWaffV):

1. Kurzwaffen mit einer Lauflänge von weniger als 7,62 Zentimeter (drei Zoll) Länge;
2. halbautomatische Schusswaffen, die ihrer äußeren Form nach den Anschein einer vollautomatischen Kriegswaffe hervorrufen, die Kriegswaffe im Sinne des Gesetzes über die Kontrolle von Kriegswaffen ist, wenn
  - a) die Lauflänge weniger als 40 Zentimeter beträgt,
  - b) das Magazin sich hinter der Abzugseinheit befindet (sog. Bul-Pup-Waffen) oder
  - c) die Hülsenlänge der verwendeten Munition bei Langwaffen weniger als 40 Millimeter beträgt;
3. halbautomatische Langwaffen mit einem Magazin, das eine Kapazität von mehr als zehn Patronen hat.

### 0.5.1.1 10 m Luftgewehr und 10 m Luftpistole

Zugelassen sind Luftdruck-, Federdruck- und Gasdruckwaffen mit einer Geschossenergie bis 7,5 Joule. Der Schütze ist für seine Druckluftkartusche bzw. Druckgaskartusche allein verantwortlich. Druckluftkartuschen bzw. Druckgaskartuschen mit abgelaufener Nutzungsdauer dürfen nicht verwendet werden.

### 0.5.2 Munition

Spezialmunition wie Leuchtspur-, Brandmunition usw. ist verboten.

### 0.5.3 Zubehör

Sportwaffen, Behelfe, Ausrüstung, Zubehör usw., die in diesen Regeln nicht erwähnt sind, jedoch einen persönlichen Vorteil gegenüber anderen verschaffen können oder gegen den Sinn dieser Regeln und Bestimmungen verstoßen, sind nicht erlaubt.

#### 0.5.3.1 Zielhilfsmittel (Ausnahmen in den Fachteilen sind zu beachten)

Die Verwendung einer optischen Korrekturlinse (Astigmatismusausgleich) ist gestattet. Farbgläser dürfen verwendet werden. Eine (1) optische vergrößernde Hilfe darf entweder im/am Diopter oder im Korntunnel angebracht sein. Die Verwendung einer Schießbrille ist gestattet.

#### 0.5.3.2 Blenden (Ausnahmen in den Fachteilen sind zu beachten)

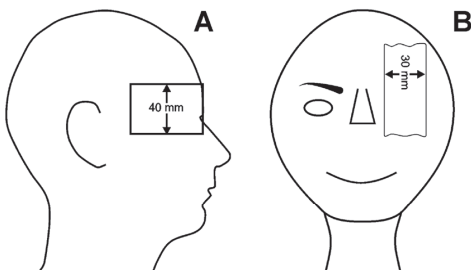
Seitenblenden, beidseitig zulässig, befestigt an einer Kopfbedeckung, Schießbrille oder einem Stirnband mit einer Maximalhöhe von 40 mm sind gestattet. Diese Blenden dürfen maximal bis zur Stirn reichen (Bild A). Am nicht zielenden Auge darf eine Blende mit maximal 30 mm Breite (Bild B) getragen werden.

Eine Kappe oder eine Schirmmütze darf getragen werden. Die Kappe oder die Schirmmütze darf nicht mehr als 80 mm über die Stirn des Athleten hinausragen. Die Kappe oder die Schirmmütze aus einem flexiblen Material darf den Diopter berühren.

Eine Kappe oder eine Schirmmütze aus nicht flexiblem und steifem/hartem Material darf den Diopter nicht berühren. Jede Art von Kappe oder Schirmmütze darf nicht so getragen werden, dass sie als Seitenblende fungiert, die Jury muss in der Lage sein, das Auge des Athleten zu sehen, wenn er von der Seite betrachtet wird. Ein Ausschneiden des Schirmes ist nicht gestattet.

#### Gilt nur für Flintenschützen

Seitenblenden (auf einer oder beiden Seiten), die am Hut, der Mütze, der Schießbrille oder an einem Stirnband befestigt sind und nicht mehr als 60 mm tief sind, sind erlaubt.





## 0.6 Wettkampffunktionäre

### 0.6.1 Verantwortliche, Schießleiter, Aufsichten, sonst. Mitarbeiter (Ausnahme Bogen Regel 6.6 und 6.7)

Die Verantwortung für die Durchführung und Leitung einer Meisterschaft trägt der Veranstalter.

Personen, die unter Drogen-/Alkoholeinfluss stehen, ist die Teilnahme am Schießen zu verwehren.

Die Verantwortung für die sichere und sportgerechte Durchführung des Wettkampfes trägt der vom Veranstalter zu bestimmende Schießleiter. Bei Bogen gemeinsam mit dem leitendem Kampfrichter.

Finden Wettkämpfe gleichzeitig auf mehreren, räumlich getrennten Schießanlagen statt, so ist vom gemeinsamen Veranstalter dieser Wettkämpfe für jede Anlage ein Schießleiter zu bestimmen.

Die Namen der Verantwortlichen (Schießleiter, verantwortliche Aufsichtsperson) müssen vor Beginn des Schießens an sichtbarer Stelle durch Anschlag bekannt gemacht werden.

Die Verantwortlichen haften für Schäden, die sie verursachen, nur bei Vorsatz; für fahrlässig verursachte Schäden können sie nur im Rahmen der durch die Versicherung des DSB bzw. seiner Landesverbände festgelegten Haftungssumme in Anspruch genommen werden.

Dem Schießleiter müssen die benötigten Mitarbeiter (Aufsichten, Auswerter, Schreiber, Anzeiger, Boten usw.) zur Verfügung stehen.

Die Aufsichten müssen volljährig, zuverlässig und sachkundig sein. Soweit Kinder (bis zur Vollendung des 14. Lebensjahres) und Jugendliche (von 14 bis zur Vollendung des 16. Lebensjahres) am Schießen teilnehmen, muss mindestens 1 Person für deren Obhut nach § 27 Abs. 3 Waffengesetz qualifiziert sein.

Den Anordnungen des Schießleiters, der Aufsichten und der Jury ist sofort Folge zu leisten.

Die eingeteilten Mitarbeiter müssen für das ihnen übertragene Amt qualifiziert sein.

Der Schießleiter und die übrigen Mitarbeiter erhalten Kennzeichen ihrer Funktionen (z. B. Armbinden, Abzeichen).

Die Mitarbeiter müssen auf Anforderung von den am Wettkampf beteiligten Vereinen gestellt werden. Vereine, die die benötigten Mitarbeiter nicht stellen, können vom Veranstalter von der Teilnahme ausgeschlossen werden.

Den Mitarbeitern einer Veranstaltung ist es untersagt, im Zusammenhang mit ihrer Tätigkeit Zuwendungen Dritter anzunehmen.

#### 0.6.1.1 Aufgaben des Schießleiters

Der Schießleiter hat u. a. folgende Aufgaben:

1. vor Beginn des Wettkampfes die Schießstände nach den Regeln der Sportordnung prüfen;
2. die Schützen auf die Schießbahnen verteilen, soweit dies nicht im Startplan geschehen ist;
3. Schützen, die nicht zum Schießen antreten, aus der Liste der Wettkampfteilnehmer streichen;
4. die Bedingungen des zu schießenden Wettbewerbs vor Beginn des Wettkampfes bekannt geben, soweit sie nicht in der Sportordnung oder in der Ausschreibung enthalten sind;
5. den Wettkampf aus plötzlich auftretenden Gründen (z. B. Witterungseinflüsse) vorübergehend unterbrechen;
6. Beginn und Ende der Schießzeit durch akustisches Zeichen (z. B. Gong, Pfiff) bekannt geben;
7. bei Wettkämpfen innerhalb des Vereins über Einsprüche endgültig entscheiden; (Ausnahme Bogen)
8. in 10-m-, 15-m-, 30-m-, 50-m-, 100-m-, 300-m- sowie Vorderladerwettbewerben, wenn keine Uhr am Stand ist, die letzten zehn und fünf Minuten der Schießzeit (über Lautsprecher) bekannt geben.  
Größere Schießanlagen sind in Abschnitte zu unterteilen.

Für jeden Abschnitt muss eine Aufsicht bestimmt werden. Die Abschnitte sind so zu wählen, dass sie überschaubar bleiben. Die Aufsicht ist für die Durchführung des Wettkampfes in ihrem Standabschnitt dem Schießleiter verantwortlich. Zur Entscheidung ist der Schießleiter einzuschalten.

## 0.6.1.2 Aufgaben der Aufsicht

Die Aufsicht hat u. a. folgende Aufgaben:

1. die Einhaltung der Regeln überwachen;
2. die Startberechtigung der Schützen anhand der Startliste und des Wettkampfpasses und des Lichtbildausweises kontrollieren;
3. sicherstellen, dass nur geprüfte und zugelassene Sportgeräte einschließlich Kleidung und Zubehör verwendet werden;
4. die Anschläge überprüfen;
5. die Kommandos geben;
6. die Eintragungen auf der Scheibe verantwortlich feststellen und der Auswertung mitteilen;
7. dafür sorgen, dass Lärm, der die Wettkampfteilnehmer stören kann, nach Möglichkeit vermieden wird. (Nicht als störende Lärmquelle gelten Beifallsäußerungen und angepasste Musikübertragungen).
8. Die Aufsichtspersonen müssen das Ihnen erteilte Nachweisdokument nach §10 Abs. 3, Sätze 3 und 4 AWaffV mitführen.

## 0.6.2 Kampfgerichte, Jurys (Ausnahmen in den Fachteilen sind zu beachten)

Der Veranstalter eines Wettkampfes bestimmt ein Kampfgericht und ein Berufungskampfgericht, bestehend aus je einem Vorsitzenden und zwei Beisitzern.

### 0.6.2.1 Jurys

Ab der Landesmeisterschaft können Jurys eingesetzt werden.

Ab der Deutschen Meisterschaft werden Jurys für Gewehr, Pistole, Flinte, laufende Scheibe, Armbrust, Vorderlader, Sommerbiathlon, Auswertung (Klassifikation), Waffenkontrolle sowie eine Berufungsjury bestimmt.

Die Jury übernimmt dann die Aufgabe des Kampfgerichts, die Berufungsjury die des Berufungskampfgerichts.

Eine Jury besteht aus einem Vorsitzenden und mindestens zwei weiteren Jurymitgliedern.

Jurys können kombiniert werden.

Ein Mitglied der Jury für Gewehr, Pistole, Flinte, laufende Scheibe, Armbrust, Vorderlader ist für die Waffenkontrolljury zu benennen.

Die Jurymitglieder sollen die nationale Kampfrichterlizenz – mindestens B – besitzen.

Die Mitglieder des Kampfgerichts, des Berufungskampfgerichts und der Jurys und deren Stellvertreter dürfen am Wettkampf nicht aktiv teilnehmen.

Die Mitglieder des Kampfgerichts bzw. der Jury dürfen dem Berufungskampfgericht bzw. der Berufungsjury nicht angehören und umgekehrt.

Die Mitglieder des Kampfgerichts, des Berufungskampfgerichts und der Jurys haben das Recht, sich an jeder beliebigen Stelle des Schießstands, der Anzeigendeckung oder im Auswertungsraum aufzuhalten. Jegliche Störung des Schießbetriebs ist jedoch zu vermeiden.

Kein Mitglied des Kampfgerichts bzw. Berufungskampfgerichts darf dem Verein angehören, dessen Fall zur Entscheidung ansteht. In einem solchen Fall ist ein Stellvertreter herbeizuziehen. Bei Deutschen Meisterschaften darf kein Mitglied der Berufungsjury dem Landesverband angehören, zu dem der einsprechende Verein gehört.

Die Mitglieder des Kampfgerichts bzw. Berufungskampfgerichts und der Jurys haben ihre Tätigkeit unter Wahrung sportlichen Verhaltens und unparteiisch auszuüben.

### **0.6.2.2 Technische Delegierte (TD)**

Der DSB kann Technische Delegierte für die Überwachung von DSB-Meisterschaften ernennen (s. a. Checkliste für Technische Delegierte und Veranstalter).

Sie dürfen geringfügige Abweichungen von der DSB-Sportordnung, die nicht dem Ziel und Sinn des Regelwerks entgegenstehen, (ausgenommen Schießdistanzen und Scheibenmaße) zulassen. Die Teilnehmer am Wettkampf müssen vor dem Start über alle genehmigten Abweichungen informiert werden.

Aufgaben des Technischen Delegierten:

- Beratung und Hilfestellung für Veranstalter vor und während der Meisterschaften hinsichtlich der Planung, Vorbereitung, Arbeitsverfahren, Stände und aller anderen Anlagen und Einrichtungen;
- Überprüfung und Bestätigung der Vorbereitungen des Veranstalters für die Meisterschaft;
- Überprüfung und Bestätigung der Eignung der Stände und anderer Anlagen und Einrichtungen, die für die Meisterschaft vorgesehen sind;
- Bestätigung, dass die Meisterschaft in Übereinstimmung mit den Regeln und Bestimmungen des DSB organisiert ist;
- enge Zusammenarbeit mit den Jurys während der Meisterschaft, um zu garantieren, dass die Meisterschaft nach den Regeln und Bestimmungen des DSB durchgeführt wird;
- Übermittlung der Berichte an die DSB-Sportleitung.

Spezielle Aufgaben und Pflichten des Technischen Delegierten

Rechtzeitig vor der Meisterschaft:

- Verbindung mit dem Veranstalter aufnehmen;
- Kopien aller Korrespondenzen an die DSB-Sportleitung senden;
- Bestätigung der Eignung der Trainingspläne sowie des Wettkampfprogramms des Veranstalters;
- Vereinbarung der Besuche der Meisterschaftsanlagen, um sicherzustellen, dass die Beratung für den Veranstalter zeitlich möglich ist;
- Überprüfung der bestehenden Anlagen; Anleitung an den Veranstalter bezüglich irgendwelcher Änderungen, die für die Einhaltung der bestehenden DSB-Bestimmungen und -Regeln erforderlich sind;
- Empfehlungen an den Veranstalter bezüglich Änderungen, welche die Qualität der Wettkämpfe verbessern könnten;
- Überprüfung der Durchführungspläne einschließlich jener für das Training und Schulung der Mitarbeiter und der Wettkampffunktionäre;
- Überprüfung und Bestätigung der Eignung der Scheiben und Scheibensysteme, die für die Wettkämpfe verwendet werden;

- Überprüfung und Bestätigung der Genauigkeit der Geräte, die für technische Prüfungen verwendet werden;
- Überprüfung der Formulare, die für Nennungen, Kontrollen, Wettkampfdurchführung (einschließlich der Formulare für Vorkommnisse und Proteste etc.) und Erstellung der Resultate verwendet werden;
- Berichte über die Vorbereitungen des Veranstalters, die Besichtigungen der Anlage etc.; der Bericht ist an die DSB-Sportleitung zu senden (die fallweise entscheidet);
- Liste der Richter, die als Jurymitglieder eingeteilt sind (DSB-Lizenzen).

Während der Vorbereitungsperiode der Meisterschaften:

- enge Zusammenarbeit mit dem Wettkampfleiter des Veranstalters in allen Bereichen der Organisation und Durchführung der Meisterschaft;
- Überprüfung der Bearbeitung der Nennungen, um sicherzustellen, dass die Nennungen korrekt und überprüft sind;
- Versicherung, dass alle genannten Wettkämpfer im DSB startberechtigt sind;
- endgültige Prüfung der Stände anhand der Checklisten für die technische Inspektion (liegt diesem Anhang bei); Veranlassung notwendiger Korrekturen über den Veranstalter;
- Bestätigung der Richtigkeit der Startlisten des Veranstalters in Zusammenarbeit mit der Klassifikationsjury (falls anwesend), speziell im Hinblick auf die Auslosung von Durchgangszeiten, Standnummern und Rotten;
- Bestätigung, dass die detaillierten Zeitpläne für Training und Wettkämpfe korrekt sind;
- Sicherstellung, dass notwendige Änderungen der Zeitpläne rechtzeitig bekannt gegeben werden.

Während der Meisterschaft:

- enge und kontinuierliche Zusammenarbeit mit dem Wettkampfleiter des Veranstalters, um Probleme und Fragen, die im Zusammenhang mit der Durchführung der Meisterschaft stehen, zu klären;
- Kontaktaufnahme zu den Jurys und den Wettkampffunktionären, um die korrekte Abwicklung des Wettkampfes sicherzustellen.

Nach der Meisterschaft:

Unmittelbar nach der Meisterschaft Übersendung folgender Unterlagen an die DSB-Sportleitung:

- vollständige, endgültige Resultatlisten;
- innerhalb einer Woche nach Abschluss der Meisterschaft Erstellung des Endberichts über die Durchführung der Meisterschaft.

**Der Bericht ist an die DSB-Sportleitung zu senden und soll Folgendes enthalten:**

- eine Aufzählung der Wettkämpfe, die während der Meisterschaft stattgefunden haben;
- eine Liste aller angefallenen Fragen und Probleme zusammen mit Empfehlungen für Interpretationen, Klarstellungen oder Änderungen von DSB-Regeln;
- einen Bericht über alle Proteste und Entscheidungen;
- Berichte von den Vorsitzenden der Jurys;
- eine Kopie aller technischen Kontrolllisten;
- Empfehlungen an die DSB-Sportleitung für den Mitarbeiterinsatz.

## 0.7 Klassen, Einzelschützen, Mannschaften, Körperbehinderte, Zulassung, Wettkampfvorbereitung, Standverteilung, Wettkampfpässe

### 0.7.1 Wettkampfklassen (Ausnahmen in den Fachteilen sind zu beachten)

Zur Angleichung an das Leistungsvermögen gibt es Wettkampfklassen. Als Berechnungszeitraum gilt das Sportjahr.

#### Einteilung der Wettkampfklassen für Kugel-/Target Sprint-/Sommerbiathlonwettbewerbe

Klassenbezeichnung	Altersbereich	Klassennummer
Schüler männlich	≤ 14 Jahre	20
Schüler weiblich	≤ 14 Jahre	21
Jugend männlich	15 - 16 Jahre	30
Jugend weiblich	15 - 16 Jahre	31
Junioren II männlich	17 - 18 Jahre	42
Junioren II weiblich	17 - 18 Jahre	43
Junioren I männlich	19 - 20 Jahre	40
Junioren I weiblich	19 - 20 Jahre	41
Herren I	21 - 40 Jahre	10
Damen I	21 - 40 Jahre	11
Herren II	41 - 50 Jahre	12
Damen II	41 - 50 Jahre	13
Herren III	51 - 60 Jahre	14
Damen III	51 - 60 Jahre	15
Herren IV	≥ 61 Jahre	16
Damen IV	≥ 61 Jahre	17

#### Einteilung der Wettkampfklassen Bogenwettbewerbe

Schüler C männlich	≤ 10 Jahre	24
Schüler C weiblich	≤ 10 Jahre	25
Schüler B männlich	11 - 12 Jahre	22
Schüler B weiblich	11 - 12 Jahre	23
Schüler A männlich	13 - 14 Jahre	20
Schüler A weiblich	13 - 14 Jahre	21
Jugend männlich	15 - 17 Jahre	30
Jugend weiblich	15 - 17 Jahre	31
Junioren männlich	18 - 20 Jahre	40
Junioren weiblich	18 - 20 Jahre	41
Herren	21 - 49 Jahre	10
Damen	21 - 49 Jahre	11

Master männlich	50 - 65 Jahre	12
Master weiblich	50 - 65 Jahre	13
Senioren männlich	≥ 66 Jahre	14
Senioren weiblich	≥ 66 Jahre	15

## Einteilung der Wettkampfklassen Auflagewettbewerbe:

Senioren I männlich	51 - 60 Jahre	70
Senioren I weiblich	51 - 60 Jahre	71
Senioren II männlich	61 - 65 Jahre	72
Senioren II weiblich	61 - 65 Jahre	73
Senioren III männlich	66 - 70 Jahre	74
Senioren III weiblich	66 - 70 Jahre	75
Senioren IV männlich	71 - 75 Jahre	76
Senioren IV weiblich	71 - 75 Jahre	77
Senioren V männlich	≥ 76 Jahre	78
Senioren V weiblich	≥ 76 Jahre	79

Höhermeldung in den Auflageklassen wirken sich nicht auf die Allgemeine Klasseneinteilung aus.

## Einteilung der Wettkampfklassen für Fitasc-Wettbewerbe:

Junioren	15 - 20 Jahre	88
Herren	21 - 56 Jahre	80
Senioren	57 - 65 Jahre	82
Veteranen	66 - 72 Jahre	84
Master	≥ 73 Jahre	86
Damen	≥ 15 Jahre	81

### 0.7.1.1 Wechsel der Wettkampfklasse

Die Schüler- und Jugendklassen sind festgeschrieben.

Höhermeldungen entsprechend der folgenden Grafik sind möglich, wenn der Sportler zu Beginn des Sportjahres über den Verein eine entsprechende Erklärung beim Landesverband abgibt.

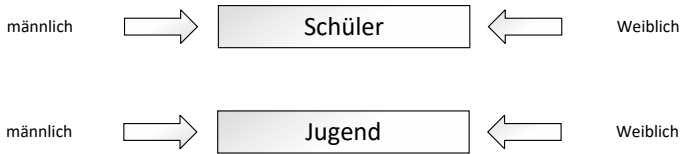
Eine Erklärung nach Regel 0.7.1.1 verpflichtet den Schützen für die Dauer eines Sportjahres zur Beibehaltung der gewählten Wettkampfklasse in allen Wettbewerben. Die Höhermeldungen werden getrennt nach Bogen, Auflagewettbewerbe, restliche Wettbewerbe behandelt. Höhermeldungen für die Aufлагewettbewerbe tangieren die Freihandklassen nicht.

Ist in einem Wettbewerb eine Wettkampfklasse nicht ausgeschrieben, so steht es allen Schützen frei, sich für die Teilnahme an der nach dem Schema (siehe unten) nächsthöheren bzw. leistungsstärkeren Wettkampfklasse zu entscheiden.

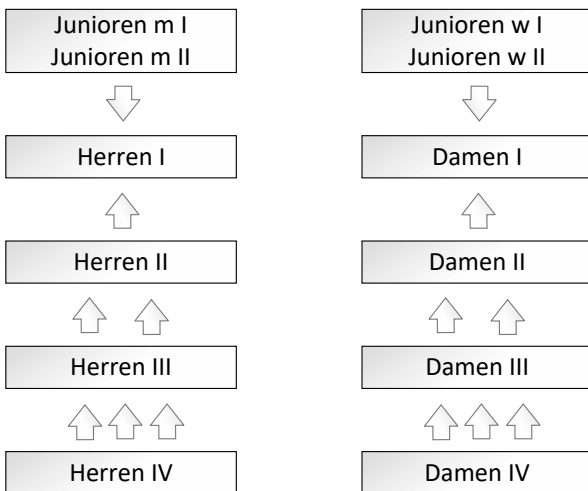
Ist auch diese nicht ausgeschrieben, so kann die leistungsstärkste Klasse gewählt werden.

Starten Schützen in Mannschaftswettbewerben in leistungsstärkeren Wettkampfklassen, so werden ihre Einzelergebnisse in den Wettkampfklassen gewertet, denen sie tatsächlich angehören.

**Leistungsstärkere Wettkampfklassen**



Obige Klassen sind in sich festgeschrieben. Die Festschreibung in der Jugend gilt nicht, wenn hier kein Wettbewerb ausgeschrieben ist.



Die Entscheidung für eine höhere Wettkampfklasse ist dem Veranstalter bei der Meldung mitzuteilen. Diese Meldung obliegt bei Einzelwettbewerben dem Schützen, bei Mannschaftswettbewerben dem Verein.

**0.7.2 Einzel- und Mannschaftsschützen**

**0.7.2.1 Einzelschützen**

Jeder Schütze kann nur für sich und auf seinen Namen schießen.

Jeder Schütze darf in einem Sportjahr bei Meisterschaften des DSB oder bei Meisterschaften von Schießsportverbänden der Europäischen Union (EU) in einem Wettbewerb nur für einen Verein starten. Ist ein Schütze Mitglied in mehreren Vereinen, so hat er sich in jedem Wettbewerb vor Beginn des Sportjahres in Bezug auf die Starterlaubnis zu entscheiden.

In Wettbewerben, in denen die Deutsche Mannschaftsmeisterschaft durch Bundesligen ausgetragen wird, kann der Schütze entscheiden, für welchen Verein er als Einzelschütze startet und für welchen Verein er im Ligenkampf starten will.

## 0.7.2.2 Mannschaftsschützen (nicht Sommerbiathlon)

Eine Mannschaft besteht bei den Meisterschaften des DSB aus Schützen desselben Vereins und derselben Wettkampfklasse (Ausnahme: Änderung durch Ausschreibung als offene Klasse und Ligaordnung). Die Mannschaftsstärke beträgt drei Schützen (Ausnahme siehe Ligaordnung).

Bei Nichtantreten oder Disqualifikation eines Schützen in der Qualifikation erfolgt keine Mannschaftswertung. Es werden nur komplette Mannschaften gewertet.

## 0.7.3 Wettkampfpässe/Identitätsnachweis

Zur Kontrolle der Startberechtigung ist bei allen Starts ein Wettkampfpass sowie bei Personen ab Vollendung des 16. Lebensjahres ein amtlicher Lichtbildausweis (Reisepass/Personalausweis oder Europäischer Feuerwaffenpass) mitzuführen. Sportler, die Hilfsmittel nach SPO Teil 10 in Anspruch nehmen, müssen den Hilfsmittelausweis des DSB mitführen. Diese Ausweise sind auf Verlangen vorzuzeigen.

Die Verwendung von datengestützten Pässen ist grundsätzlich möglich. Kann der Schütze bei Beginn des Wettkampfes den Identitätsnachweis nicht vorweisen, darf er zwar starten, wird aber mit Abzug von zwei Ringen bzw. einem Treffer in der ersten Serie bestraft. Wenn er bis zur Einspruchsfrist seines Durchgangs diesen nicht erbringt, wird sein Ergebnis annulliert. Eine Zeitgutschrift erfolgt nicht.

Der Wettkampfpass obliegt den Anforderungen des jeweiligen Landesverbandes und sollte folgende Angaben enthalten:

1. Name und Vorname,
2. Geburtsdatum,
3. Verein/Verband,
4. Klasse (bei der Wahl einer leistungsstärkeren Wettkampfklasse),
5. Starterlaubnis für weitere Vereine,
6. Wettbewerbe, die für weitere Vereine geschossen werden,
7. ausstellende Sportstelle,
8. Ausstellungsdatum und ggf. Gültigkeitsdauer.

Die Starterlaubnis geht bei Vereinswechsel innerhalb eines Sportjahres grundsätzlich nicht auf den neuen Verein über (Ausnahme siehe Ligastatut).

Bei Wechsel des Wohnortes (mit entsprechender Entfernung) innerhalb eines Sportjahres kann ein Schütze den Verein mit sofortiger Wirkung wechseln. Zur erstmaligen Teilnahme an Wettkämpfen bedarf es auf Antrag des neuen Vereins der Zustimmung des zuständigen Landesverbandes. Ab der Qualifikation zur Landesmeisterschaft ist ein Wechsel im laufenden Sportjahr nicht mehr möglich.

Die Starterlaubnis kann nur vor Beginn des Sportjahres auf Antrag des Schützen geändert werden.

Die Landesverbände können für die Ausstellung eines Wettkampfpasses eine Bearbeitungsfrist festsetzen, während der Bearbeitungszeit kann der Schütze an Wettkämpfen nicht teilnehmen.

## 0.7.4 Zulassung und Startberechtigung (Teilnahmeberechtigung)

In begründeten Ausnahmefällen kann die Bundessportleitung, bzw. die zuständige Sportleitung die Zulassung trotz sportlicher Qualifikation zurücknehmen.



#### 0.7.4.1 Teilnahmeberechtigung – Einzelschützen

Voraussetzung für die Startberechtigung ist die Teilnahme an den Meisterschaften/Qualifikationswettkämpfen nach den Vorgaben des jeweiligen Landesverbandes. Für die Angehörigen der Bundeskader kann die Bundessportleitung eine eigene Regelung treffen. Bei Gau-/Kreis- und folgenden Meisterschaften des DSB ist ein Schütze nur dann startberechtigt, wenn sein Verein ihn termingerecht gemeldet hat, der Veranstalter ihn zu den Meisterschaften zugelassen hat und das Startgeld bezahlt ist. Schützen, die oberhalb der Vereinsmeisterschaft im gleichen Wettbewerb an Meisterschaften verschiedener Landesverbände, Verbandsstufen oder anderer Nationen teilnehmen, sind für das gesamte Sportjahr, auch nachträglich, im betroffenen Wettbewerb gesperrt.

#### Startberechtigung für EU-Bürger/Ausländische Sportler

##### EU Bürger

EU-Bürger sind deutschen Sportlern gleichgestellt, sie gelten als deutsche Staatsangehörige im Sinne der Sportordnung. Die Sportler müssen bei ihrem Landesverband eine Verpflichtungserklärung abgeben. Sie müssen erklären, dass sie an den betr. Meisterschaften eines EU-Landes (Ausnahme Deutschland) nicht teilnehmen und auch keine Wettkämpfe (national und international) für ein EU-Land (Ausnahme Deutschland) wahrnehmen.

##### Sportler von außerhalb der EU

Ausländische Sportler mit internationaler ID-Nummer (auch EU-Ausländer) sind an den Meisterschaften nicht startberechtigt (In der BL gelten diese Sportler als Ausländer). Auf Antrag kann ein Sportler, der eine ruhende internationale ID-Nummer hat, zugelassen werden. Dazu hat der Sportler folgende Unterlagen über den Landesverband beim DSB einzureichen:

- eigenhändig unterschriebener Antrag;
- Nachweis, dass die internationale ID-Nummer seit mindestens 3 Jahren ruht;
- Erklärung, dass der Sportler nicht an den Meisterschaften seines Heimatlandes teilnimmt und auch keine Wettkämpfe (national und international) für sein Heimatland wahrnimmt.

Schützen die nicht im Besitz der deutschen Staatsangehörigkeit und keine EU-Bürger sind, sind bei den Meisterschaften des DSB nur dann startberechtigt, wenn sie:

1. nachweisbar seit mindestens einem Jahr ihren Wohnsitz ununterbrochen in Deutschland haben,
2. über einen dem DSB angeschlossenen Landesverband mindestens ein Jahr mittelbare Mitglieder des DSB sind,
3. eine Erklärung abgeben, dass sie nicht an den Meisterschaften und an Wettkämpfen (national und international) ihres Heimatlandes oder eines Drittlandes teilnehmen,
4. sich aufgrund einer Genehmigung einer deutschen Behörde im Gebiet der Bundesrepublik Deutschland aufhalten.
5. Zulassungsanträge sind über den zuständigen Landesverband an den DSB zu richten. Die Anträge müssen die Angaben 1–3 der Wettkampfpässe enthalten.
6. Dieser Antrag muss vor Beginn des Sportjahres eingereicht werden. Bearbeitungsschluss ist spätestens der 28.02. des betr. Sportjahres.

Für die Durchführung der Bundes- und Regionalligen gilt ergänzend die Ligaordnung.

## **Allgemeine Anmerkung:**

Unter Meisterschaften des Heimatlandes versteht man Einzelmeisterschaften der höchsten Ebene in der betr. Waffenart. In Zusammenhang mit den Ligen versteht man Mannschaftsmeisterschaften und Mannschaftswettkämpfe in der höchsten Ebene in der betreffenden Waffenart.

### **0.7.4.2 Teilnahmberechtigung – Mannschaften**

Eine Mannschaft ist nur dann startberechtigt, wenn für sie das Startgeld bezahlt ist und wenn jedes Mitglied der Mannschaft die Voraussetzungen nach 0.1.4 erfüllt hat. Regel 0.7.4.1 gilt entsprechend.

Kein Schütze darf bei einem Wettbewerb in derselben Waffenart in mehr als einer Mannschaft starten.

Mannschaften im Ligenbereich

Die Mannschaftszusammensetzung und die Starterlaubnis im Bereich der Bundes-/Regionalligen regelt die Ligaordnung.

## **Zulassung**

Zu den Meisterschaften werden Einzelschützen und Mannschaften ohne Rücksicht auf Vereins-, Gau-/Kreis-, Bezirks- und Landesverbandszugehörigkeit nach dem Leistungsprinzip und der Standkapazität zugelassen.

Über die Zulassung zur Deutschen Meisterschaft entscheidet die betreffende technische Kommission des DSB.

Für die Zulassung zur Deutschen Meisterschaft ist bei Mannschaften und Einzelschützen das Ergebnis der Landesmeisterschaft entscheidend. Eine Mannschaftszusammenfügung von 3 Sportlern des gleichen Vereins, die bereits eine Einzelzulassung haben ist auf Antrag des Vereins bei der Deutschen Meisterschaft zulässig.

Die aufgelisteten Ergebnisse der Gau-/Kreismeisterschaft sind dem Bezirk, die der Bezirksmeisterschaft dem Landesverband, die der Landesmeisterschaft dem DSB mitzuteilen. Die jeweiligen Hinweise in den Ausschreibungen sind zu beachten. Die nicht startwilligen Einzelschützen und Mannschaften sind in der Liste zu kennzeichnen.

Die Bundessportleitung hat die Möglichkeit trotz der sportlichen Qualifikation in begründeten Fällen als Sanktion das Startrecht zu verwehren.

### **0.7.5 Wettkampfvorbereitungen**

#### **0.7.5.1 Vorbereitung eines Schießens**

Es müssen Listen mit den Namen der Sportler vor dem 1. Start dieser Gruppe ausgehängt werden.

Die Wettkampf- und Probescheiben sind in erforderlicher Anzahl vorzubereiten und – wenn notwendig – mit dem Durchgang, der Startnummer und der Anschlagart zu kennzeichnen.

Im Interesse einer objektiven Auswertung sind die Scheiben nicht mit dem Namen des Schützen zu versehen.

#### **0.7.5.2 Standverteilung**

Jeder Wettbewerb findet für jede Wettkampfklasse geschlossen an einem Ort und an einem Tag statt. (Ausnahmen siehe Fachteile)

Ausnahmen bei Gau-/Kreis- und Bezirksmeisterschaften sind von Fall zu Fall beim Landesverband zu beantragen.

Eine Aufteilung einer Meisterschaft auf verschiedene Schießanlagen soll nur nach Wettkampfklassen erfolgen.

Die Verteilung der Stände und Startzeiten regelt der Veranstalter und im Bedarfsfall die Schießleitung vor Ort.

Um längere Wartezeiten zu vermeiden und den Schützen Gelegenheit zur Vorbereitung zu geben, müssen die Startzeiten den teilnehmenden Vereinen schriftlich (nicht elektronisch) mitgeteilt werden.

Mannschaftswettbewerbe sind nach Möglichkeit geschlossen durchzuführen. Durch die Standverteilung soll eine Gleichstellung der Mannschaften erreicht werden.

Nach Möglichkeit sind nur gleichartig anschlagende Schützen zur selben Zeit zum Schießen einzuteilen.

### **0.7.6 Terminplanung und Ausschreibungen**

Um Terminüberschneidungen zu vermeiden, ist eine Zeitübersicht zu erstellen, die sich nach den Rahmen-terminplänen des DSB, des Landesverbandes, des Bezirks und des Gaus/Kreises richtet.

Der Inhalt der Ausschreibung zur Deutschen Meisterschaft wird vom Sportausschuss als Rahmenplan festgelegt. Die Ausschreibung zur Deutschen Meisterschaft wird den Landesverbänden schriftlich mitgeteilt und in der Deutschen Schützenzeitung veröffentlicht.

Der Meldeschluss zu den Meisterschaften ist so zu legen, dass eine sorgfältige Einteilung der Schützen möglich ist und den teilnehmenden Vereinen die Startbenachrichtigung ohne Zeitdruck übermittelt werden kann.

Es bleibt den Landesverbänden überlassen, die Termine für die vorgeschalteten Meisterschaften festzulegen.

#### **0.7.6.1 Ausschreibung**

Für jeden Wettkampf und jede Meisterschaft muss eine Ausschreibung erstellt werden. Die Rahmen-ausschreibungen der vorgeschalteten Sportstelle sind zu beachten.

#### **Eine Ausschreibung soll enthalten:**

1. Name und Anschrift der ausschreibenden Sportstelle,
2. genaue Bezeichnung des Bereichs, an den sich die Ausschreibung wendet,
3. Zeit und Ort des Wettkampfes,
4. Aufstellung der Wettbewerbe, Schusszahlen, Schusszahl je Scheibe, Schießzeit, Anschlagarten, Scheiben, Klasseneinteilung,
5. Höhe des Startgeldes, der Einspruchsgebühr und der Ummeldegebühr,
6. Zeitpunkt des Meldeschlusses,
7. Auszeichnung und Ehrung der Mannschafts- und Einzelsieger,
8. Vorbehalts- und Änderungsklauseln.
9. Soweit die Ausschreibung keine besonderen Regelungen trifft, gelten die Vorschriften der jeweils gültigen Sportordnung.

Der in der Ausschreibung genannte Meldetermin ist bindend.

## 0.8 Defekte und Störungen (Ausnahmen siehe Fachteile)

### 0.8.1 Störungen an Waffen und Munition

Hat ein Schütze einen Waffen- oder Munitionsdefekt, so kann er diesen beheben oder den Wettkampf mit Erlaubnis der Schießleitung, die auch eine Zeitgutschrift erteilen kann, mit einer anderen zugelassenen Waffe fortsetzen. (Für mehrschüssige Luftpistole, Pistole 25 m, Flinte, Armbrust, Sommerbiathlon und Vorderlader siehe besondere Regeln).

#### 0.8.1.1 Zulässige Defekte

10 m/50 m/100 m/15 m/300 m Gewehr, 10 m/25 m/50 m Pistole und 25 m Revolver

- Die Patrone zündet nicht.
- Ein Geschoss bleibt im Lauf stecken.
- Trotz Betätigung des Abzugs löst die Waffe keinen Schuss aus.
- Der Auszieher zieht die Hülse nicht aus.

Die Ersatzwaffe muss von der Waffenkontrolle zugelassen sein.

Die maximale Zeitgutschrift für Reparatur oder Ersatz einer Waffe beträgt 15 Minuten. Bei Sommerbiathlon erfolgt keine Zeitgutschrift. Der Wettbewerb muss im laufenden Durchgang abgeschlossen werden.

Zusätzliche Probeschüsse muss die Schießleitung genehmigen.

Zeitgutschriften und zusätzliche Probeschüsse dürfen nur dann genehmigt werden, wenn die Unterbrechung nicht durch einen Fehler des Schützen verursacht wurde.

Für das Wechseln der Treibgaskartusche, für das der Schütze mit Erlaubnis den Schützenstand verlässt, wird keine Zeitvergütung gewährt.

Wird ein Schütze bei der Schussabgabe gestört und der Schießleiter / die Jury erkennt die Störung an, so wird der abgegebene Schuss annulliert und der Schuss darf wiederholt werden (Ausnahme: 10 m mehrschüssige Luftpistole, 25 m Schnellfeuerpistole, 25 m Standardpistole, 25 m Pistole, 25 m Revolver).

### 0.8.2 Falsches Kommando am Stand

Falsche Kommandos am Stand sind sofort zu reklamieren. Hat der Schütze nach dem falschen Kommando bzw. nach der falschen Maßnahme geschossen, wird die Reklamation nicht anerkannt.

### 0.8.3 Unterbrechung im Schießbetrieb und Defekte von Scheibenanlagen

#### 0.8.3.1 Dokumentation

Alle Unterbrechungen, Zeitgutschriften usw. sind von der Schießleitung, der Jury oder/und dem Kampfrichter schriftlich zu dokumentieren. (Sommerbiathlon siehe Teil SoBi).

Im Fall irgendwelcher den Schützen oder den Wettkampf störenden oder gefährdenden Ereignissen kann der Schießleiter den Wettkampf unterbrechen oder abbrechen. Bei Unterbrechungen ohne eigenes Verschulden des Schützen ist wie folgt zu verfahren (Ausnahme: Pistole 25 m):

Wenn ein Schütze ohne eigenes Verschulden länger als drei Minuten unterbrechen muss, kann er entsprechend der verlorenen Zeit eine Zeitgutschrift verlangen, sowie zusätzlich eine (1) Minute, wenn die Unterbrechung in den letzten 5 Minuten eines Wettkampfes auftritt.

Wenn ein Schütze den Stand wechseln oder länger als fünf Minuten unterbrechen muss, so bekommt er eine entsprechende Zeitgutschrift plus zusätzlich 5 Min. verlängerte Restschießzeit.

Während der um fünf Minuten verlängerten Restwettkampfzeit können vor dem Beginn der restlichen Wertungsschüsse Probeschüsse in unbegrenzter Anzahl abgegeben werden.

#### **0.8.4 Defekte von Scheibenanlagen mit elektronischer Wertung**

Die ausgefallene Schießzeit muss durch den Schießleiter dem Kampfrichter oder der Jury vermerkt werden.

Alle abgegebenen Wertungsschüsse jedes Schützen müssen gezählt und vermerkt werden.

Bei einem Ausfall der Stromversorgung des gesamten Schießstandes oder der Anlage muss gewartet werden, bis die Stromversorgung wiederhergestellt ist.

Die auf der Scheibe registrierten, aber am Monitor nicht mehr sichtbaren Schusswerte werden festgestellt und gezählt.

##### **0.8.4.1 Defekt an einer einzelnen Scheibe**

Verfahrensablauf wie unter 0.8.4.

Wenn der Defekt vom Serviceteam – das auf Anweisung des Schießleiters, der Jury oder des Kampfrichters tätig wird – nicht behoben werden kann, so ist der betreffende Schütze auf einen Ersatzstand zu verlegen.

##### **0.8.4.2 Defekt einer Scheibengruppe oder aller Anlagen**

Verfahrensablauf wie unter 0.8.4.

Wenn der Defekt behoben und der gesamte Schießstand wieder einsatzbereit ist, wird die verbleibende Wettkampfzeit um fünf Minuten verlängert.

Der Zeitpunkt der Fortsetzung des Wettkampfes wird den Schützen mindestens fünf Minuten vorher angekündigt.

Die Schützen haben nun fünf Minuten Vorbereitungszeit.

Während der um fünf Minuten verlängerten Restwettkampfzeit können vor dem Beginn der restlichen Wertungsschüsse Probeschüsse in unbegrenzter Anzahl abgegeben werden.

#### **0.8.5 Proteste und Beschwerden bei elektrischen Scheiben**

##### **0.8.5.1 Einsprüche wegen nicht erfolgter Aufzeichnung oder Wiedergabe eines Schusses auf dem Monitor**

Der Schütze muss sofort die nächste Aufsichtsperson über den Fehler informieren, ohne einen weiteren Schuss abzugeben. Diese Aufsichtsperson muss die Zeit des Protests schriftlich festhalten. Ein, und ggf. ein weiterer Kampfrichter gehen zum Schützenstand.

Der Schütze wird angewiesen, einen weiteren Wettkampfschuss auf seine Scheibe abzugeben.

Wenn Wert und Lage dieses Schusses am Monitor angeschrieben und dargestellt werden, wird der Schütze angewiesen, den Wettkampf fortzusetzen.

Wert und Lage dieses Extraschusses müssen auf dem Standprotokoll vermerkt und der Schießleitung sowie dem Kampfgericht mit der Uhrzeit und der Schussnummer (unter Berücksichtigung dieses Extraschusses) schriftlich mitgeteilt werden.

Wenn alle Schüsse richtig registriert sind – sowohl der reklamierte Schuss als auch der unmittelbar abgegebene Extraschuss –, ist der zuletzt im Wettkampf abgegebene Schuss zu streichen.

Wenn der reklamierte Schuss weder im Computerspeicher noch auf dem Kontrollmedium außerhalb des Zielbildes oder woanders gefunden wurde, sind nur alle korrekt registrierten Schüsse (einschließlich des Extraschusses) im Ergebnis des Schützen zu berücksichtigen.

Wenn der angeordnete Extraschuss nicht angeschrieben oder dargestellt wird und der Defekt des Wertungssystems nicht innerhalb von fünf Minuten repariert werden kann, wird dem Schützen ein Ersatzstand zugewiesen.

Der Schütze darf bei Beginn seiner um fünf Minuten verlängerten Restwettkampfzeit vor dem Beginn der Wertungsschüsse eine unbegrenzte Zahl von Probeschüssen abgeben.

Danach hat er die restlichen Wettkampfschüsse einschließlich der vorherigen zwei Extraschüsse abzugeben.

Als Ergebnis sind bei ihm die auf den Monitoren der ersten und der zweiten Scheibenanlage angezeigten Wettkampfschüsse zu werten.

Falls die beiden Extraschüsse später im Computerprotokoll (nicht auf dem Druckerstreifen) der ersten Scheibenanlage gefunden werden, sind diese zu annullieren.

## **0.8.5.2 Proteste (mündlich) gegen die Wertung (gilt nicht für Sommerbiathlon + Bogen)**

Ist ein Schütze mit der Wertung eines Schusses/von Schüssen nicht einverstanden, kann er nur vor der Abgabe des nächsten Schusses (außer bei einer Fehlfunktion des Papier- oder Gummibandes – Regel 0.8.5.4) oder beim letzten Wertungsschuss innerhalb von drei Minuten protestieren.

Kann dem Protest bezüglich einer Schusswertung nicht stattgegeben werden, erfolgt ein Abzug von 2 Ringen.

Zusätzlich ist für jeden abgelehnten Protest eine vom Veranstalter festgesetzte Protestgebühr zu entrichten.

Dies gilt nicht, wenn sich der Protest gegen eine Nullwertung oder eine Nichtregistrierung richtet.

Erfolgt ein Protest gegen eine Schusswertung, ist der Schütze aufzufordern, am Ende des Wettkampfes einen Extraschuss abzugeben.

Wird dem Protest stattgegeben und kann der Wert des reklamierten Schusses nicht festgestellt werden, so ist dieser Extraschuss in die Wertung aufzunehmen.

### 0.8.5.3 Beschwerde während des Probeschießens

Reklamiert ein Schütze während des Probeschießens die korrekte Aufzeichnung bzw. die Auswertung seiner Schüsse, so kann ihn die Jury auf einen Ersatzstand verlegen. Der Schütze erhält Extraprobeschüsse bzw. eine Extraprobeserie und eine entsprechende Zeitgutschrift. Im Finale 10 m und 50 m erhalten die anderen Schützen maximal fünf Extraprobeschüsse.

Die Jury prüft so bald wie möglich die Probeschüsse anhand der Kontroll-/Hintergrundscheibe bei 25-m-, 50-m-, 100-m- und 300-m-Wettbewerben oder anhand des schwarzen Papierstreifens (10 m) mittels des Kontrollausdrucks (LOG-Print) auf dem ursprünglichen Schützenstand

Ergibt diese Nachkontrolle, dass die Scheibe auf dem ursprünglichen Schützenstand korrekte Ergebnisse geliefert hat, wird der Schütze mit einem Abzug von zwei Ringen vom niedrigsten Schusswert der ersten Serie im Eliminations-/Qualifikationswettkampf oder im Finale vom ersten Wettkampfschuss bestraft.

### 0.8.5.4 Fehlfunktion des Papier- oder Gummibandes

Entscheidet die Jury, dass eine Fehlfunktion des Papier- oder Gummibandes vorliegt, wird der Schütze an einen Ersatzstand verlegt. Siehe auch Regel 0.8.4.1.

Der Schütze darf bei Beginn seiner um fünf Minuten verlängerten Restwettkampfzeit vor Abgabe der Wertungsschüsse eine unbegrenzte Anzahl von Probeschüssen abgeben.

Danach hat er die restlichen Wettkampfschüsse einschließlich einer von der Jury bestimmten Anzahl von Wiederholungsschüssen abzugeben. Die Wettkampfzeit für die Wiederholungsschüsse/restlichen Wettkampfschüsse berechnet sich nach: Wettkampfzeit: Anzahl der Wertungsschüsse x abzugebende Schüsse.

Als Ergebnis sind bei dem Schützen die auf dem Monitor der ersten Scheibe korrekt angezeigten Schüsse und die auf der zweiten Scheibe angezeigten Wettkampfschüsse zu werten.

Nach dem Wettkampf entscheidet die Jury, welche Schüsse von jeder Scheibe gewertet werden.

### 0.8.5.5 Prozedur nach einem Protest, einer Beschwerde, einer Nichtanzeige usw. bei elektronischen Scheiben

Ein Jurymitglied sammelt folgende Unterlagen

1. die Hintergrundscheiben müssen mit der Standnummer und einer Orientierung versehen sein.
2. Kontrollscheiben und Kontrollblätter (müssen mit der Standnummer und einer Orientierung gekennzeichnet werden)
3. das Kontrollblatt (25 m/50 m/100 m/300 m); wenn ein Schussloch außerhalb des Bereichs des Kontrollblatts liegt, muss die geometrische Beziehung zwischen dem Kontrollblatt und der Kontrollscheibe vor Entfernung des Kontrollblatts hergestellt werden;
4. die Kontrollscheibe (25 m/50 m/100 m/300 m);
5. das schwarze Papierband (10 m);
6. das schwarze Gummiband (50 m);
7. den Durchgangsbericht;
8. den LOG-Ausdruck;
9. die Computerdaten des Zentralrechners (wenn erforderlich).
10. Ein Jurymitglied überprüft die Vorderseite der elektronischen Scheibe, den Rahmen und die Umgebung auf die Lage von Schusslöchern.

Ein **CLEAR LOG** (Löschen der Scheibenspeicher) darf nur mit Erlaubnis der Klassifikationsjury vorgenommen werden.

Die Anzahl der Schusslöcher muss gezählt und ihre Lage muss in Betracht gezogen werden. Die Jurymitglieder prüfen obige Unterlagen unabhängig voneinander, bevor eine formale Entscheidung erfolgt.

## 0.8.6 Abbruch einer Landesmeisterschaft

Über den Abbruch einer Landesmeisterschaft wegen höherer Gewalt entscheidet der Veranstalter zusammen mit dem Schießleiter/leitenden Kampfrichter. Nur bei Abbruch kann das Ergebnis der vorgeschalteten Meisterschaft zur Teilnahme an der Deutschen Meisterschaft gewertet werden. Analog dazu werden Kreis-/ Gau-/ Bezirksmeisterschaft entschieden.

## 0.9 Wettbewerbe, Ligen, Wettkämpfe, Ummeldungen, Verhalten von Schützen und Betreuern, Disziplinarbestimmungen

### 0.9.1 Wettbewerbe

Olympische Wettbewerbe und olympische Klassen

Wettbewerb	Kennzahl	Männer Junioren	Frauen Juniorinnen
10 m Luftgewehr	1.10	X	X
10 m Luftgewehr Mix Team	1.12	X	X
50 m Gewehr Dreistellung 3 Pos	1.40	X	X
10 m Luftpistole	2.10	X	X
10 m Luftpistole Mix Team	2.12	X	X
25 m Schnellfeuerpistole	2.30	X	
25 m Pistole	2.40		X
Trap	3.10	X	X
Skeet	3.20	X	X
Trap/Skeet Mix Team	3.12/3.22	X	X
70 m Bogen Runde	6.10	X	X

Der DSB ist nicht verpflichtet, in allen Wettbewerben und Wettkampfklassen Deutsche Meisterschaften durchzuführen.

Im Übrigen gilt die Ausschreibung des jeweiligen Veranstalters.

Über die Einführung neuer Wettbewerbe und Klassen entscheiden die zuständigen Gremien des DSB.



## **0.9.2 Ligen**

### **0.9.2.1 Ligaordnung des DSB**

Der DSB regelt in der Ligaordnung die Durchführung der Ligenkämpfe bis zur 2. Bundesliga bzw. Regional-liga Bogen.

## **0.9.3 Wettkämpfe und Meisterschaften**

### **0.9.3.1 Wettkämpfe**

Als Wettkampf gilt ein Wettbewerb nur dann, wenn vom Teilnehmer mindestens ein Halbprogramm gefordert wird. (Sommerbiathlon siehe Teil SoBi)

Wettkämpfe können um Meisterschaften, Leistungsabzeichen, Ehrenurkunden oder zum sportlichen Vergleich stattfinden.

Wettkämpfe werden von Vereinen, Kreisen, Gauen, Bezirken, Landesverbänden und vom DSB ausgeschrieben und durchgeführt.

### **0.9.3.2 Wettkämpfe im Ausland**

Wettkämpfe mit ausländischen Vereinen oder Verbänden sind über den zuständigen Landesverband beim DSB zur Kenntnis mit dem offiziellen Vordruck anzumelden, wenn es sich dabei um eine internationale Maßnahme handelt, zu der üblicherweise die Nationalmannschaft des DSB oder Mannschaften der Landesverbände als Vertreter des DSB gemeldet werden. Es darf nicht der Eindruck entstehen, dass die Nationalmannschaft offiziell vertreten wird.

### **0.9.3.3 Wettkampffarten**

Die Meisterschaften des DSB finden in jedem Sportjahr statt. Sie gliedern sich zum Beispiel in:

1. Kreis-/Gaumeisterschaft,
2. Bezirks-/Gaumeisterschaft und
3. Landesmeisterschaft.

Die Durchführung der Wettbewerbe nach der Sportordnung der den Landesmeisterschaften vorgeschalteten Meisterschaften regelt der zuständige Landesverband.

## **Deutsche Meisterschaft**

Es ist immer eine Landesmeisterschaft durchzuführen, die Grundlage für die Zulassung zur Deutschen Meisterschaft ist. Ausnahme siehe Ligaordnung.

Zweck einer Meisterschaft ist die Ermittlung der Meister in den Einzel- und Mannschaftswettbewerben (SoBi auch Staffelwettbewerbe). Sind bei einem Wettkampf sowohl Einzel- als auch Mannschaftswettbewerbe vorgesehen, so werden die Ergebnisse im Mannschaftswettbewerb auch für den Einzelwettbewerb gewertet (nicht SoBi).

## **Fernwettkämpfe**

sind Wettkämpfe, bei denen die Teilnehmer auf verschiedenen Schießständen antreten. Die Aufsicht führen Vertrauenspersonen, die im Einvernehmen mit den Beteiligten bestimmt werden.

## **Rundenwettkämpfe**

Bei, vom Landesverband ausgetragenen Rundenwettkämpfen/ Ligawettkämpfen, ist vom LV eine Rundenwettkampfordnung zu erstellen. Streitfälle werden auf der Ebene des Landesverbandes endgültig entschieden.

## **Rahmenprogramme**

Rahmenprogramme werden zur Erprobung der möglichen Einführung von Wettbewerben oder Klassenwertungen durchgeführt.

## **Sonstige Wettkampfformen**

- Freundschaftswettkämpfe
- Schießen um Leistungsabzeichen
- Sonstige Wettkämpfe

## **Vereinsmeisterschaften**

Schützen, die bei mehreren Vereinen Mitglied sind, dürfen an deren Meisterschaften teilnehmen. Die Startrechte für weiterführende Meisterschaften sind lt. Landesverbandseintrag zu beachten.

Die Vereinsmeisterschaft ist auch durchzuführen, wenn nur ein Schütze startet.

Schützen, die ohne ihr Verschulden an der Vereinsmeisterschaft nicht teilnehmen können, hat der Verein Gelegenheit zum Nachschießen zu geben. Den Titel Meister können diese Schützen nicht erlangen.

Die Durchführung der Vereinsmeisterschaft ist Angelegenheit des Vereins. Die Vereinsmeisterschaft ist nur als Einzelwettkampf auszutragen.

### **0.9.4 Vorschießen**

Wird ein Schütze oder Mitarbeiter am Tag der Landesmeisterschaft vom DSB oder vom eigenen Landesverband benötigt, so ist ihm Gelegenheit zu geben, unter Aufsicht des Landesverbandes vorzuschießen. Bei Sommerbiathlon kann an einer anderen Landesmeisterschaft teilgenommen werden. Diese Teilnahme muss vorher gemeldet werden.

Für die Kreis-, Gau- und Bezirksmeisterschaften gilt in Bezug auf den Landesverband und des eigenen Bedarfes dieselbe Regelung.

Das Vorschießen ist vom Schützen zu beantragen.

Ist ein Vorschießen nicht möglich, so gilt das bei der übergeordneten Veranstaltung bzw. der Vorgängermeisterschaft erzielte Ergebnis als Vorschießen.

Der Veranstalter bestimmt in der Ausschreibung, ob das Ergebnis des Vorschießens in die Rangliste aufgenommen wird.

Ist der vorschießende Schütze Mannschaftsschütze, so kann er nicht mehr ausgewechselt werden.

Die Änderung der Mannschaftszusammensetzung hinsichtlich der anderen Mannschaftsschützen nach 0.9.5 ist hierdurch nicht berührt.

#### **0.9.4.1 Qualifikationsringzahl auf anderen Veranstaltungen erbringen**

Für Teilnehmer ist es in Ausnahmefällen möglich, die Qualifikationsringzahl für die nächste Meisterschaft bei anderen Veranstaltungen zu erbringen. Den Antrag auf Genehmigung, die Qualifikationsringzahl für die nächste Meisterschaft bei einer anderen Veranstaltung zu erreichen, muss der Sportler beim zuständigen Veranstalter stellen. Den Termin hierzu legt der Veranstalter in seiner Ausschreibung fest. Mögliche Ausweichveranstaltungen sind z.B. Meisterschaften einer anderen Verbandseinheit, Intern. Turniere, Wettkämpfe innerhalb des eigenen Landesverbandes in anderen Klassen. Die Auflistung der Teilnehmer, die auf diese Weise die Qualifikationsringzahl erreicht haben, ist dem Folgeveranstalter mit der Begründung und dem Antrag am Wettkampftag der Folgeveranstaltung vorzulegen.

#### **0.9.5 Ummeldungen**

Bis 30 Minuten vor dem Start des ersten Mannschaftsschützen ist es dem Mannschaftsführer freigestellt, die Zusammensetzung der Mannschaft zu ändern, d. h. Ersatzschützen antreten zu lassen. Die Ummeldungen müssen schriftlich an der Meldestelle erfolgen. Schützen die ein genehmigtes Vorschießen hatten, zählen in diesem Fall nicht zur Zeitberechnung. Vorgeschossene Schützen können nicht mehr ausgetauscht werden. Diese Regel gilt auch für die Staffelwettbewerbe bei SoBi.

Ersatzschützen treten grundsätzlich auf dem Stand und zu der Startzeit des Schützen an, den sie ersetzen.

Die Anzahl der Starter eines Vereines kann durch eine Ummeldung nicht erhöht werden.

Ausgewechselte Mannschaftsschützen dürfen im Einzelwettbewerb nur starten, wenn sie das Einzellimit erreicht haben.

Der Veranstalter kann bei Mannschaftsummeldungen eine Gebühr erheben.

#### **0.9.6 Betreuung (Ausnahme siehe Bogen Regel 6.3.2.10)**

Während des Wettkampfes ist jede Art von Betreuung, Beratung oder Hilfe für den im Schützenstand befindlichen Schützen nur nonverbal erlaubt (z.B. Sichtkontakt oder Handzeichen). Solange sich der Schütze im Schützenstand befindet, darf nur die Aufsicht, die Schießleitung oder Jurymitglied mit ihm sprechen.

Will ein Schütze mit seinem Mannschaftsführer/Betreuer oder einer anderen Person sprechen, muss er seine Waffe entladen, sie in offenem/gesicherten Zustand am Schützenstand ablegen und diesen nach Verständigung der Aufsicht ohne Störung anderer Schützen verlassen.

Will ein Mannschaftsführer/Betreuer mit einem seiner Schützen sprechen, darf er mit ihm nicht unmittelbar in Verbindung treten und ihn im Schützenstand ansprechen.

Er muss die Erlaubnis der Aufsicht einholen, die den Schützen aus dem Schützenstand ruft.

## **0.9.7 Scheibenwechsel**

Zum Wechseln der Scheiben kann der Schießleiter Hilfskräfte zulassen, sofern die technischen Voraussetzungen dieses erfordern. Die Hilfskräfte werden vom Veranstalter zugelassen und werden vom Schützen gestellt. Ausnahmen siehe Teil 10 der Sportordnung (Körperbehinderte).

## **0.9.8 Disziplinarbestimmungen (Ausnahmen siehe Fachteile)**

Unsportlichkeiten und Regelverstöße eines Schützen werden wie folgt geahndet:

1. Eine Warnung (Zeigen der Gelben Karte) kann durch die Aufsicht/ Schießleitung/Jury erfolgen.
2. Ein Ring-/Trefferabzug (Zeigen der Grünen Karte; zwei Ringe/ein Treffer) kann durch Schießleitung/Jury erfolgen.
3. Eine Disqualifikation (Zeigen der Roten Karte) kann nur durch Schießleitung/Jury (mit Mehrheitsbeschluss) erfolgen. Ausnahme bei Sicherheitsverstößen.

Eine Sperre ist vom Veranstalter für die jeweilige Veranstaltung festzusetzen.

### **0.9.8.1 Wertung bei Disqualifikation oder Sperre**

Bei Disqualifikation oder Sperre verfällt das Startgeld.

Eventuell geschossene Ergebnisse werden gestrichen.

Neben einer disziplinarrechtlichen Ahndung können schwere Verstöße gegen die Sportordnung auch bestraft werden. In beiden Fällen entscheiden hierüber die aufgrund der Satzung des DSB zuständigen Rechtsorgane mit den in § 16 DSB-Satzung aufgeführten Sanktionen.

Mit den unter § 16 DSB-Satzung aufgeführten Sanktionen werden danach insbesondere geahndet:

1. Verstöße gegen das Meldeverfahren zur Deutschen Meisterschaft oder zu den zur Deutschen Meisterschaft qualifizierenden Meisterschaften (unter anderem 0.7.4 ff.),
2. Verstöße gegen das Meldeverfahren für Wettkämpfe im Ausland und die Beteiligung an nicht ordnungsgemäß gemeldeten Wettkämpfen im Ausland (unter anderem 0.9.3.),
3. schwere Verstöße gegen Regelungen der Sportordnung, die die Sicherheit und den Fair-Play-Gedanken betreffen.

### 0.9.8.2 Regelverletzungen – Sicherheitsvergehen

Schützen, die sich mit geladener Waffe im Schützenstand umdrehen, die geladene Waffe aus der Hand legen oder sonst in leichtfertiger Weise andere gefährden, werden disqualifiziert und vom Stand verwiesen.

Wenn ein Schütze vor dem Kommando Laden bzw. vor Beginn der Vorbereitungszeit einen Schuss abgibt wird dieser disqualifiziert. Wird ein Schuss nach dem Kommando „Stopp“ abgegeben wird der Schütze disqualifiziert, wenn davon die Sicherheit betroffen ist.

Wer einen im Stand befindlichen Schützen durch Anrufe, Bemerkungen oder in anderer Weise stört oder zu stören versucht oder fremde Waffen oder Ausrüstungsgegenstände ohne Erlaubnis berührt, kann vom Stand verwiesen werden.

Trifft der Verweis einen Schützen, so wird er disqualifiziert.

Wer durch ungebührliches Verhalten gegenüber Schützen oder Mitarbeitern den Ablauf der Veranstaltung stört oder zu stören versucht, kann vom Stand verwiesen werden. Trifft der Verweis einen Schützen, so wird er disqualifiziert.

Bei einer offenkundigen Regelverletzung (Waffen, Bekleidung, Stellung, Schießfolge usw.) muss zuerst eine Warnung (Gelbe Karte) ausgesprochen werden, und zwar möglichst während des Trainings oder der Probeschüsse. Korrigiert der Schütze den Fehler nicht vor dem nächsten Schuss, muss er mit Abzug von zwei Ringen (einem Treffer beim Flintenschießen/10 m Mehrschüssige Luftpistole) vom Resultat der ersten Wettkampfsreihe bestraft werden. Wenn der Schütze auch dann den Fehler nicht korrigiert, muss er disqualifiziert werden.

Nicht gestattete Anschlagsformen sowie der Gebrauch unerlaubter Hilfsmittel ziehen eine Disqualifikation nach sich. Bei versteckter (absichtlicher) Regelverletzung wird der Schütze disqualifiziert.

Wenn ein Schütze den Wettkampf mit einer nicht von der Waffenkontrolle zugelassenen Waffe oder Ausrüstung beginnt, muss er mit Abzug von zwei Ringen (einem Treffer beim Flintenschießen/10 m Mehrschüssige Luftpistole) vom Resultat der ersten Wettkampfsreihe bestraft werden. Er darf den Wettkampf so lange nicht fortsetzen, bis die Ausrüstungskontrolle seine Waffe oder Ausrüstung überprüft und zugelassen hat. Er darf das Schießen erst zu einer von der Schießleitung/Jury festgelegten Zeit fortsetzen und erhält weder eine Zeitgutschrift noch zusätzliche Probeschüsse zuerkannt.

### 0.9.8.3 Ring- /Trefferabzug

Abzüge vom Ergebnis müssen immer in jener Serie erfolgen, in der die Regelverletzung erfolgte.

Handelt es sich um allgemeine Abzüge, müssen sie von den niedrigsten Wettkampfschusswerten der ersten Serie erfolgen.

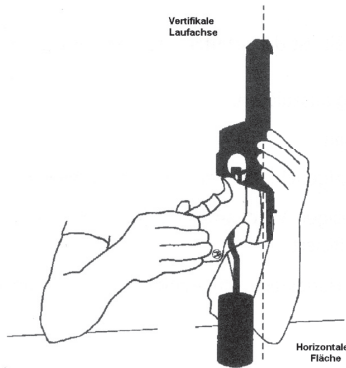
## 0.10 Waffen- und Ausrüstungskontrolle

Jeder Schütze ist für seine Ausrüstung gemäß der Regel der Sportordnung selbst verantwortlich.

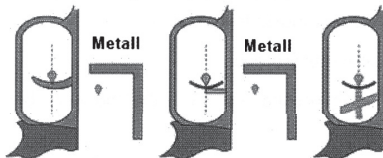
Der Schütze darf sich der Ausrüstungskontrolle durch die Beauftragten des Veranstalters nicht verweigern.

**0.10.1 Prüfung des Abzugswiderstands**

Bild Allg. 1



**Metall Messerschneide**



Es muss ein Gewicht mit einer Metallschneide benutzt werden. Eine Rolle am Abzugsgewicht ist nicht gestattet. Es darf nur ein Prüfungsgewicht ohne Feder(n) oder anderes Zubehör benutzt werden.

- Der Abzugswiderstand ist in der Mitte des von außen sichtbaren Abzugszüngels und bei vertikalem Lauf zu prüfen.
- Das Abzugsgewicht muss auf einer horizontalen Fläche platziert werden und sich bei der Messung klar abheben.
- Das Mindestabzugsgewicht muss während des gesamten Wettkampfes stimmen. Maximal werden 3 Versuche gemacht.
- Wenn das Abzugsgewicht bei der Nachkontrolle nicht hält, ist der Schütze nach dem Wettkampf zu disqualifizieren.
- Bei Luftpistolen sind diese zu spannen, um die Treibladung auszulösen.

Die Prüfgewichte dürfen eine Minustoleranz von 2 g aufweisen.

Vor Beginn einer Meisterschaft sind die Prüfgeräte vom Kampfgericht/von der Jury zu kontrollieren.

Waffen, Zubehör und Ausrüstung können nach dem jeweiligen Wettkampf überprüft werden. Wenn hierbei Mängel festgestellt werden, wird der Schütze disqualifiziert.

Im Gewichtslimit der Waffen ist das Zubehör wie Magazin, Handstopp, Visiereinrichtungen, Handstütze usw. enthalten.

### **0.11 Auswertung – Auswertebüro (Ausnahme Bogen)**

Zur Auswertung der beschossenen Scheiben sind mindestens drei qualifizierte Mitarbeiter, davon einer als Leiter der Auswertung, zu bestimmen.

Nehmen am Wettkampf mehrere Vereine teil, so sind die Auswerter von mehreren Vereinen zu stellen.

Der Leiter der Auswertung sorgt – ggf. im Einvernehmen mit dem Schießleiter – dafür, dass die Scheiben unmittelbar nach dem Beschuss zur Auswertung ins Auswertungsbüro kommen.

Jede Scheibe muss von mindestens zwei Auswertern bewertet werden.

Die Schusswerte sind auf der (Papier-)Scheibe festzuhalten (Ausnahme: 25-m-Wettbewerbe bei Auswertung an der Scheibenlinie).

Scheiben, die mit einer Lehre oder mit einem Schusslochprüfer gewertet wurden, sind mit dem ermittelten Schusswert zu beschriften und von den Auswertern abzuzeichnen. Bei Meinungsverschiedenheiten über den Wert eines Schusses entscheidet der Leiter der Auswertung / die Auswertungsjury endgültig. Der Schusslochprüfer darf nur einmal gesetzt werden.

#### **0.11.1 Auswertung 25-m-Wettbewerbe – Papierscheiben**

In allen Wettbewerben, bei denen die Auswertung nicht im Auswertungsbüro erfolgt, müssen die Ergebnisse sofort festgestellt werden.

In den 25-m-Wettbewerben (ausgenommen Vorderlader) sollen die Scheiben an der Scheibenlinie ausgewertet werden.

## 0.11.1.1 Anzeigen der Treffer

Die Lage und der Wert der Treffer werden auf jeder Scheibe mit einer Anzeigekelle oder mit farbigen Schusslochmarkierungen angezeigt. Die Schusslochmarkierungen dürfen erst nach Trefferaufnahme angewendet werden. Die 10 wird rot, alle anderen Treffer werden weiß angezeigt. Werden mehrere Schüsse auf dieselbe Scheibe abgegeben, sollen die Treffer mit den Zehnern beginnend angesagt werden. Nach dem Ausruf der Einzelschusswerte ist das Gesamtergebnis anzusagen. Die Ringzahlen werden einzeln angesagt und notiert. Nachdem die Schüsse eingetragen sind, werden die Schusslöcher mit Schusspflaster abgeklebt bzw. die Scheibe gewechselt.

- Der Schießleiter leitet die Auswertung.
- Die Ergebniskarte ist vom Schützen und der Aufsicht abzuzeichnen.
- Einsprüche werden sofort entschieden.

## 0.11.2 Auswerteverfahren

Scheibentyp	Auswerteverfahren	Art der Auswertung
Papierscheibe	von Hand, ggf. Schusslochprüfer	Ringauswertung – ggf. mit Schusslochprüfer
Papierscheibe	Auswertungs-/Ringlesemaschinen	Ermittlung des Schusswerts über das Zentrum des Spiegels (die Ringe dürfen nicht zur Auswertung herangezogen werden; ein Schusslochprüfer darf nicht verwendet werden.)
elektronische Scheibe	elektronische Auswertung	Ermittlung des Schusswerts über das elektronische Zentrum der Scheibe

Unmittelbar nach Ende des Schießens sind die Ergebnisse und die Sieger durch Aushang bekannt zu geben.

## 0.11.3 Bewertung der Schüsse

Jeder in der Wettkampfzeit im Stand abgegebene Schuss ist gültig. Ein Schuss gilt als abgegeben, wenn die Treibladung durch die Abzugseinrichtung ausgelöst wurde, es sei denn, das Geschoss bleibt im Lauf stecken.

Der höhere Ring gilt als getroffen, wenn das Geschoss den diesen Ring nach außen begrenzenden Kreis sichtbar berührt hat (Ausnahme: Vorderlader, Ordonnanzgewehr).

Bei Geschossteilung oder Gabeltreffern ist der höherwertige Treffer zu werten.

Löst ein Schütze vor der Vorbereitungszeit/Probezeit die Treibladung aus, erhält er eine Warnung. Für jeden weiteren Verstoß erhält er einen Ringabzug von zwei Ringen von der ersten Wettkampfserie. Jeder vor Beginn der offiziellen Wettkampfzeit abgegebene Schuss wird mit einem Abzug von zwei (2) Ringen auf der ersten Wettkampfscheibe bestraft. Jeder nicht abgegebene Schuss wird als Fehler auf der letzten Wettkampfscheibe gewertet. Dasselbe gilt für Schüsse, die nach der offiziellen Wettkampfzeit abgegeben werden, außer der Schießleiter oder ein Jurymitglied hat eine Zeitgutschrift genehmigt. Für jeden zu spät abgegebenen Schuss, der nicht identifiziert werden kann, muss der höchste Schusswert auf dieser Scheibe abgezogen werden.



### 0.11.3.1 Trockenschuss (Definition)

Unter „Trockenschießen“ versteht man das Auslösen des gespannten Abzugsmechanismus einer ungeladenen Waffe oder das Auslösen des Abzugs einer Waffe, die mit einer Vorrichtung versehen ist, die es ermöglicht, den Abzug zu betätigen, ohne dabei die Treibladung auszulösen (Trainingsabzug). Trockenschießen im Finale ist verboten.

### 0.11.3.2 Schusslochprüfer Außenlehre

In Zweifelsfällen ist zur Feststellung des Schusswerts ein Schusslochprüfer oder ein von der technischen Kommission des DSB zugelassenes Gerät zu verwenden.

Die Schusslochprüfer haben folgende Maße:

Wettbewerb	Messring „A“ in mm	Toleranz in mm	Spindel „B“ in mm
10 m Luftgewehr	5,50	- 0.05	4.60
10 m Armbrust	15,30	- 0.05	4.50, Toleranz + 0.05
10 m Luftpistole	11,50	- 0.05	4.60
Zimmerstutzen	4,65	+ 0.05	3,70
Kleinkaliber .22	5,60	+ 0.05	5.00
Pistole > 7,62 mm – 9,65 mm	9,65	+ 0.05	wie verwendetes Kaliber
Pistole 9,66 mm – 11,58 mm	11,58	+ 0.05	
Gewehr Kaliber > .22 lfb	8,00	+ 0.05	
30 m Armbrust	17,90	- 0.05	6.00, Toleranz + 0.05
Vorderlader	50,00	- 0.05	wie verwendetes Kaliber oder Folienlehren

Bei den Wettbewerben

- 10 m Luftgewehr, 10 m/30 m Armbrust /nat.
- 10 m Luftpistole
- Vorderlader

werden Außenlehren verwendet.

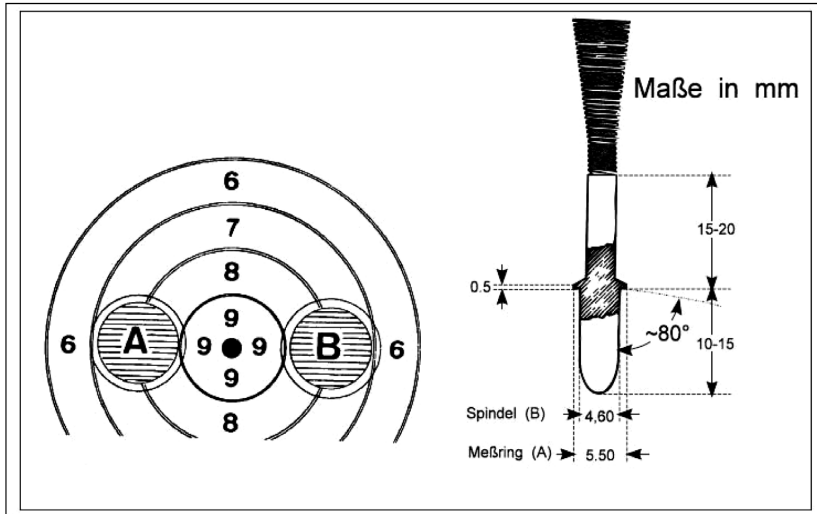
Bei den Armbrustwettbewerben ist bei der Anwendung des Schusslochprüfers die Auswertungsplatte zwingend vorgeschrieben.

Innenzehner für die 10-m-Wettbewerbe Gewehr und Armbrust werden mit einer Innenlehre 4,5 mm (Toleranz + 0,05 mm) festgestellt.

### 0.11.3.3 Anwendung des Luftgewehr-Schusslochprüfers als Außenlehre

Beispiel A zeigt einen fraglichen Schuss. Der nach außen zeigende Teil des Messrandes der Außenlehre liegt innerhalb des Rings 7, daher wird der Schuss als 9 gewertet.

Beispiel B zeigt einen fraglichen Schuss. Der nach außen zeigende Teil des Messrandes der Außenlehre ragt über die Trennungslinie von 7 in den Ring 6, daher ist das Schussloch B als 8 zu werten.



#### 0.11.4 Beschießen der falschen oder fremden Scheibe

##### 0.11.4.1 Beschießen einer falschen (eigenen) Scheibe

###### Zu viele Schüsse im Wettkampf

Gibt ein Schütze in einem Wettkampf mehr Schüsse ab, als im Programm vorgesehen sind, werden die überzähligen Schüsse gestrichen.

Können die Schüsse nicht klar festgestellt werden, muss (müssen) auf der (den) letzten Wettkampfscheibe(n) der (die) höchste(n) Schusswert(e) abgezogen werden.

Der Schütze wird außerdem für jeden zu viel abgegebenen Schuss mit einem Abzug von zwei Ringen von dem (den) niedrigsten Schusswert(en) der ersten Serie bestraft.

Überzählige Schüsse können nur auf der (den) letzten Scheibe(n) sein, da alle Schüsse von 1 – 10, 1 – 20, 1 – 30, 1 – 40, 1 – 60 reguläre Wettkampfschüsse sind, und zwar unabhängig davon, wie viele Schüsse pro Scheibe abgegeben wurden. Jede Stellung bei Mehrstellungswettkämpfen wird separat betrachtet.

###### Zu viele Schüsse pro Scheibe

Wenn ein Schütze auf seine Wettkampfscheibe mehr Schüsse abgibt, als im Programm vorgesehen sind, wird er für die ersten zwei Fälle nicht bestraft.

Für den dritten und alle folgenden derart falsch platzierten Schüsse wird er mit einem Abzug von jeweils zwei Ringen bestraft.

Auf die nächste(n) Scheibe(n) sind entsprechend weniger Schüsse abzugeben.

Besondere Regel siehe Pistole 25 m

Die überzähligen Schüsse müssen bei der Auswertung den Scheiben mit weniger als den vorgeschriebenen Schüssen zugeordnet werden. Aus der Zuordnung darf dem Schützen kein Vorteil entstehen.

Die Dreistellungswettbewerbe werden als ein Wettbewerb gewertet. Überzählige Schüsse im Kniend-, Liegend- und Stehendanschlag werden gem. Regelnummer 0.11.4.1. gewertet. Der Ringabzug erfolgt in der ersten Serie des betroffenen Anschlages.

Werden bei Luftdruckwaffen versehentlich 2 Diabolos geladen wird wie folgt verfahren:

- a) Falls der Athlet sich der Situation bewusst ist, muss der die nichtschießende Hand heben um der Standaufsicht anzuzeigen, dass er ein Problem hat. Die Standaufsicht muss dann das Entladen der Waffe überwachen, es wird keine Strafe verhängt. Eine Zeitgutschrift erfolgt nicht.
- b) Ist sich der Athlet der Situation nicht bewusst und schießt zwei Geschosse zur gleichen Zeit, so muss er der Standaufsicht Meldung erstatten. Sind zwei Treffer auf der Scheibe, so wird der Schuss mit dem höheren Wert gewertet und der zweite Schuss wird gestrichen. Ist nur ein Treffer auf der Scheibe, so wird dieser gewertet.

#### **0.11.4.2 Beschießen einer fremden Scheibe**

Der Schütze ist verpflichtet, der Aufsicht sofort mitzuteilen, wenn er einen oder mehrere Schüsse auf seiner Scheibe feststellt, die er nicht selbst abgegeben hat.

Das Beschießen einer fremden Scheibe (Kreuzschuss) ist als Fehlschuss zu werten.

Wenn ein Schütze einen Probeschuss auf die Probescheibe eines anderen Schützen abgibt, entsteht ihm kein Nachteil.

Wenn ein Schütze einen Probeschuss auf die Wettkampfscheibe eines anderen Schützen abgibt, so sind ihm vom Ergebnis zwei Ringe abzuziehen.

Ist die Herkunft der überzähligen Schüsse nicht zweifelsfrei feststellbar, so sind der beste Schuss bzw. die besten Schüsse auf der mehrfach beschossenen Scheibe zu streichen.

Erhält ein Schütze einen Kreuzschuss bestätigt, erkennt also die Aufsicht einen Fremdschuss an, und kann nicht festgestellt werden, welcher Schuss von ihm selbst abgegeben wurde, so wird ihm der höchste Schusswert zugesprochen.

Wenn die Aufsicht bestätigt, dass der Schütze einen Schuss nicht geschossen hat, so ist dieser Schuss auf der Scheibe durch Eintrag zu annullieren.

#### **Probeschüsse**

Werden bei den Wettbewerben mit festgelegter Anzahl der Probeschüsse ein oder mehrere Probeschüsse zu viel abgegeben, so sind für jeden zu viel abgegebenen Probeschuss vom Ergebnis der ersten Wettkampfserie zwei Ringe abzuziehen.

Werden bei Wettbewerben mit unbegrenzter Anzahl der Probeschüsse nach dem ersten Wettkampfschuss ohne Genehmigung der Schießleitung oder der Aufsicht Probeschüsse abgegeben, so ist der Schütze zu disqualifizieren.

#### **0.11.5 Anzeigen und Betrachten der Schüsse**

Treffer darf der Schütze nur von seinem Schützenstand aus betrachten.

Zur Trefferbeobachtung sind Ferngläser zugelassen.

Werden Scheibenzuganlagen verwendet, so ist das Betrachten des Treffers nur gestattet, solange die Scheibe sich in der Scheibenhalterung befindet.

## 0.11.5.1 Scheibenwechsel

Nach Herausnahme aus der Halterung ist die Scheibe vom Schützen bzw. der Hilfskraft sofort mit abgekehrtem Spiegel abzulegen und darf vom Schützen nicht mehr berührt werden.

## 0.11.5.2 Ablegen der Serien

Unmittelbar nach jeder Serie von zehn Schüssen muss der Schütze die Scheibe(n) oder den Scheibenstreifen an die dafür vorgesehenen Stelle für die Auswertung ablegen. Nach der Ablage darf der Schütze die Scheibe(n) bzw. den Streifen nicht mehr berühren. Vergessene oder nicht abgegebene Schüsse gelten als geschossen und dürfen nicht nachgeholt werden.

## 0.12 Ergebnisgleichheit

### 0.12.1 Ergebnisgleichheit in der Einzelwertung

Für Schützen, die das im Wettkampf erzielbare Höchstergebnis erreichen, ist, soweit kein Finale geschossen wird, bei Ergebnisgleichheit keine Unterscheidung vorzusehen. (Ausnahme: Vorderladerschießen, mehrschüssige Luftpistole)

Bei Ergebnisgleichheit muss die Platzierung wie folgt festgestellt werden (besondere Regelung im Bogensportbereich):

1. durch das höchste Ergebnis in der letzten Zehnerserie und in 10-Schuss-Serien zurück vergleichend, bis ein Unterschied gegeben ist;
2. durch die höchste Zahl der 10er, 9er, 8er usw.;
3. durch die höchste Zahl der Innenzehner.
4. Wenn trotzdem Ergebnisgleichheit bestehen bleibt, muss den Schützen der gleiche Rang zugeteilt werden. (Ausnahme Aufschlagwettbewerbe)

### 0.12.2 Ergebnisgleichheit in der Mannschaftswertung

Ergebnisgleichheit in den Mannschaftswettbewerben wird unterschieden, indem die Resultate aller Mannschaftsmitglieder zusammengezählt und dann nach der unter Regel 0.12.1. beschriebenen Vorgehensweise gewertet werden.

## 0.13 Einsprüche und ihre Behandlung

Jedes Mitglied des DSB hat das Recht, gegen Regelverstöße sofort beim Veranstalter des Wettkampfes Einspruch zu erheben.

Einsprüche sind sorgfältig zu untersuchen und Verstöße nach den Bestimmungen der Sportordnung abzustellen.

Ein Einspruch ist nur zulässig, wenn er unmittelbar nach Feststellung eines Verstoßes unter Benennung von Zeugen und Hinterlegung einer Einspruchsgebühr schriftlich eingereicht wird.

Die Höhe der Einspruchsgebühr legt der Veranstalter in der Ausschreibung fest.

Einwendungen gegen die Wertung der Ergebnisse sind als Einsprüche zu behandeln. Sie müssen spätestens 20 Minuten nach Bekanntgabe des Ergebnisses eingelegt werden.

Entscheidungen der Auswertungsjury über Wert oder Zahl von Schüssen auf einer Scheibe sind endgültig; gegen sie kann keine Berufung eingelegt werden.

Einsprüche gegen die Verwendung von Waffen und Zubehör sind auch nach der Kontrolle noch möglich.

Einsprüche bearbeitet das Kampfgericht/die Jury möglichst sofort an Ort und Stelle. Der Zeitpunkt der Entscheidung ist dem Einsprechenden bekannt zu geben. Falls erforderlich, gibt das Kampfgericht/die Jury durch Aushang bekannt, wie es in einer Sache entschieden hat.

Eine Berufung gegen die Entscheidung des Kampfgerichts/der Jury ist spätestens 30 Minuten nach Bekanntgabe der Entscheidung schriftlich beim Veranstalter/Berufungskampfgericht/bei der Berufungsjury einzulegen.

Über die Berufung entscheidet das Berufungskampfgericht/die Berufungsjury nach Anhörung des Vorsitzenden des Kampfgerichts/der Jury oder seines Vertreters endgültig.

Das Kampfgericht/die Jury und das Berufungskampfgericht/die Berufungsjury entscheiden unter Ausschluss des Rechtswegs.

Für die Berufung ist die Einspruchsgebühr erneut zu entrichten.

Bei Ablehnung des Einspruchs oder der Berufung verfällt die Einspruchsgebühr zugunsten des Veranstalters.

## **0.14 Titel und Rekorde**

### **0.14.1 Titel**

Bei den Meisterschaften des DSB erhalten die besten Schützen einer Klasse den Titel „Meister“ mit Nennung der Wettkampfklasse, z. B. Vereinsmeister Jugendklasse, Bezirksmeister Herren I.

Bei der Herren- und Damenklasse entfällt die Nennung der Wettkampfklasse.

### **0.14.2 Deutsche Rekorde**

Als Rekorde werden Höchstleistungen anerkannt, die in Einzel- und Mannschaftswettbewerben (nur Vereinsmannschaften) bei Deutschen Meisterschaften, internationalen Wettkämpfen des DSB, vom DSB offiziell beschiedenen Auslandswettkämpfen, Europameisterschaften, Weltcups, Weltcupfinalen, Weltmeisterschaften oder Olympischen Spielen erzielt wurden.

Den Antrag auf Anerkennung des Rekordes hat der Teilnehmer schriftlich beim DSB einzureichen.

Die vom DSB der WA als weltrekordberechtigte Turniere gemeldeten Veranstaltungen werden auch für den deutschen Rekord anerkannt.

Für Herren, Damen, männliche und weibliche Junioren I werden gesonderte Rekordlisten geführt. Das höchste rekordfähige Resultat gilt als „deutscher Rekord“.

Angehörige der Juniorenklasse können in der Herren- bzw. Damenklasse bei Erreichung des entsprechenden Ergebnisses ebenfalls deutsche Rekorde auf- oder einstellen.

Wird bei einem der oben aufgeführten Wettkämpfe eine Höchstleistung erzielt, die einen der anerkannten Rekorde erreicht oder übertrifft, so hat der DSB den neuen Rekord in der Deutschen Schützenzeitung und im Internet bekannt zu geben.

Der Rekordinhaber erhält ein Diplom des DSB über seine Leistung. Gleiches gilt bei der Einstellung eines Rekords.

Eine Liste der anerkannten deutschen Rekorde im Sportschießen wird im Januar jedes Jahres in der Deutschen Schützenzeitung und im Internet veröffentlicht.

## **0.15 Medienbetreuung**

Für Presse, Radio und Fernsehen sollen entsprechende Einrichtungen sowie Unterstützung und Zusammenarbeit vorgesehen sein.

Die Schützen dürfen jedoch während des Wettkampfes dadurch nicht gestört werden.

Die Auswertung muss die Ergebnislisten so rasch wie möglich veröffentlichen. Diese müssen

1. Namen
2. Vornamen
3. Klasse
4. Startnummer
5. Vereins- und Verbandszugehörigkeit
6. Rang und Ergebnis
7. gegebenenfalls Klassifikationsanmerkungen aller angetretenen und nicht angetretenen Schützen enthalten.

Die Ergebnislisten können Medien (TV, Printmedien, Online-Diensten) zur Verfügung gestellt werden und werden selbst vom Verband und seinen Untergliederungen durch Aushänge und Veröffentlichungen in Printmedien und Internetauftritten bekannt gemacht.

Alle Schützen müssen während des gesamten Wettkampfes ihre Startnummern oberhalb der Gürtellinie an der Rückseite der Kleidung tragen.

## **0.16 Werbung**

### **0.16.1 Zulassung von Schützen**

#### **0.16.1.1**

Die ISSF-Zulassungsbestimmungen regeln die Teilnahme von Schützen an ISSF kontrollierten Wettkämpfen / Meisterschaften (siehe ISSF Generalregel). Diese Zulassungsbestimmungen müssen bei allen vom ISSF kontrollierten Wettkämpfen / Meisterschaften genau eingehalten werden.

#### **0.16.1.2**

Der ISSF erkennt Regel 40 (Zulassungscode), Regel 41 (Nationalität der Sportler) und Regel 50 (Werbung, Kundgebung und Reklame) der Olympischen Charta und die Durchführungsbestimmungen zu diesen Regeln als Grundlage für die Zulassungsbestimmungen des ISSF an.

#### **0.16.1.3**

Um für die Teilnahme an einer vom ISSF kontrollierten Meisterschaft zugelassen zu werden, muss ein Schütze gemäß Art. 3.6 der ISSF Generalregel zuvor von seinem nationalen Verband gemeldet werden. Für die Olympischen Spiele oder kontinentale Spiele meldet das zuständige NOK die Sportler. Schützen, die gemeldet werden, müssen:

**0.16.1.3.1**

gemäß den Vorschriften ihres nationalen Verbandes ausgewählt werden, zusätzlich müssen Schützen, die an Olympischen Spielen teilnehmen, auch die Voraussetzungen der „Besonderen Bestimmungen für die Teilnahme an den Schießsportwettbewerben der Olympischen Spiele“ (Anhang „Q“ der ISSF Generalregel) erfüllen;

**0.16.1.3.2**

Staatsangehöriger des Landes sein, für das sie antreten, gemäß der Olympischen Charta und der ISSF Generalregel;

**0.16.1.3.3**

sie dürfen sich nicht einer ungebührlichen oder unsportlichen Verhaltensweise schuldig gemacht haben, insbesondere durch Gebrauch von Dopingmitteln Gewalt, Rassismus und irreguläre oder illegale Wettaktivitäten;

**0.16.1.3.4**

nicht gegen eine ISSF-Regel bezüglich Sponsoring oder Werbung verstoßen haben, wie sie in diesen Bestimmungen aufgeführt sind.

**0.16.1.4**

Schützen, die an ISSF kontrollierten Wettkämpfen / Meisterschaften teilnehmen, dürfen direkt oder indirekt Gelder oder andere Preise als Prämie oder Anreiz, um an einem Wettbewerb teilzunehmen, annehmen; die Teilnahme eines Schützen an den Olympischen Spielen darf jedoch nicht von finanziellen Überlegungen abhängig gemacht werden (Zulassungscode der Olympischen Charta).

**0.16.1.5**

Ein Schütze, der wissentlich an einem vom ISSF nicht genehmigten Wettkampf teilnimmt, kann vom Exekutivkomitee für einen bestimmten Zeitraum von der Teilnahme an ISSF kontrollierten Wettkämpfen / Meisterschaften ausgeschlossen werden.

**0.16.1.6**

Ein nationaler Verband, der einen Schützen für einen ISSF kontrollierten Wettkampf / Meisterschaft anmeldet, der gemäß den Anti-Doping-Bestimmungen des ISSF oder einer anderen ISSF-Regel von der Teilnahme ausgeschlossen ist, verliert alle seine Rechte. Davon unberührt bleibt das Recht zur Teilnahme an der nächsten Generalversammlung.

**0.16.1.7**

Wenn die Startberechtigung einer Schützin aufgrund eines möglichen Hyperandrogenismus angezweifelt wird und ein entsprechender formaler schriftlicher Antrag gestellt wurde, ist zur Beurteilung eines Verdachtsfalls auf weiblichen Hyperandrogenismus eine Expertenkommission bestehend aus Mitgliedern des Medizinischen Komitees des ISSF und anderen Experten zu ernennen. Hierbei hat das Medizinische Komitee des ISSF im Allgemeinen und im Wesentlichen die IOC-Regeln zu befolgen, die einen möglichen Hyperandrogenismus behandeln und zum Zeitpunkt des Antrags in Kraft sind.

## **0.16.1.8**

Ein Athlet, der sich nach der Pubertät einer geschlechtsangleichenden Operation unterzogen hat und an einer ISSF-Meisterschaft teilnehmen möchte, muss hierfür die vom IOC festgelegten spezifischen Bedingungen und Kriterien erfüllen. Vor der Wettkampfteilnahme muss der Athlet beim Medizinischen Komitee des ISSF einen Antrag auf die Teilnahme an ISSF-Meisterschaften stellen und das Medizinische Komitee des ISSF und andere Experten müssen entscheiden, ob die IOC-Kriterien erfüllt wurden oder nicht.

## **0.16.1.9**

Gegen Entscheidungen gemäß Artikel 4.1.7 oder Artikel 4.1.8 kann ausschließlich vor dem Internationalen Sportgerichtshof Rechtsbehelf eingelegt werden.

## **0.16.1.10**

Zum Schutz der Würde und Privatsphäre des betreffenden Schützen sind Untersuchungsanträge, im Rahmen der Untersuchung gesammelte Informationen, Untersuchungsergebnisse und Entscheidungen im Zusammenhang mit einem Fall (oder potenziellen Fall) von weiblichem Hyperandrogenismus oder einem Fall, in dem es um einen Schützen geht, der Transgender ist, vertraulich zu behandeln und dürfen vom ISSF weder freigegeben noch veröffentlicht werden.

## **0.16.2 Kommerzielle Rechte des ISSF**

### **0.16.2.1 Besitz und Nutzung der kommerziellen Rechte**

Entsprechend der Allgemeinen Bestimmungen des ISSF ist der ISSF der alleinige Halter der Rechte für Rundfunksendungen, Lizenzierung, Marketing, Merchandising und Ausrüstung sowie weiterer Rechte, die mit den Meisterschaften und anderen offiziellen Veranstaltungen des ISSF (Generalversammlungen, Kongresse etc.), auch solcher, die noch entwickelt werden, verbunden sind, mit Ausnahme der Olympischen Spiele.

Für Meisterschaften des ISSF, mit Ausnahme der Olympischen Spiele, hat der ISSF das Recht, die Rechte für Rundfunksendungen, Lizenzierung, Marketing, Merchandising und Ausrüstung zu verkaufen.

Der ISSF kann sich dazu entscheiden, einen Teil dieser Rechte den Organisatoren einer ISSF Meisterschaft auf Grundlage dieser Leitlinien entweder für eine Gebühr oder gebührenfrei zu übertragen. Unter diesen Umständen vereinbaren der Veranstaltungsorganisator und der ISSF die Bedingungen eines solchen Vertrags.

### **0.16.2.2 ISSF Logo**

Das ISSF Logo ist alleiniges Eigentum des ISSF. Seine Verwendung erfordert vorherige Genehmigung durch den ISSF. Alle Details zu genauem Aussehen, Farbe, Schriftart und Verwendung des ISSF Logos sind in den Leitlinien „ISSF Corporate Identity und Design-Vorgaben“ beschrieben, die im ISSF Sekretariat erhältlich sind.

### **0.16.2.3 Rechte für Rundfunksendungen und weitere Medien**

Die Rechte beinhalten, sind aber nicht begrenzt auf die Übertragung (live, verzögert oder Highlights) von visuellen Bildern (gemeinsam mit der Übertragung von Ton für den Empfang in Verbindung mit diesen Bildern) für herkömmliche heimische Fernsehgeräte oder noch zu entwickelnde Geräte, durch die die Bilder übertragen oder verbreitet werden. Solche Medien beinhalten auch, sind aber nicht begrenzt auf das Radio, Highlight-Sendungen, Online- und Internetrechte, Archive und Nachrichtenzugänge sowie die Übertragung auf mobile Endgeräte.



Der ISSF hat seine eigene Webpräsenz geschaffen und wird durch diese und weitere Elektronikgeräte, auch solcher, die noch entwickelt und erfunden werden, seine kommerziellen und kommunikativen Möglichkeiten ausschöpfen.

#### **0.16.2.4 Marketingrechte und Regeln der Werbung**

Diese Regeln gelten bei allen offiziellen Teilen von ISSF Meisterschaften (Training und Wettkampf, Eröffnungs-, Schlussfeier und Siegerehrungen).

Die Marketingrechte beinhalten alle Marketing-, Lizenzierungs- und/oder Merchandisingrechte, die bei Sportwettkämpfen zur Verfügung stehen oder noch entwickelt werden. Der Verkauf dieser Rechte beinhaltet Werbung und andere dazugehörige Leistungen.

Sponsorenzeichen auf Schildern, Bannern, Postern und anderen Materialien können auf der Kleidung von Sportlern und der Ausrüstung auf dem Schießstand und weiteren Einrichtungen bei ISSF Meisterschaften gezeigt werden, wenn die Sponsorenzeichen im Einklang mit diesen Bestimmungen sind.

Während der Olympischen Spiele ist keine Werbung mit Schildern, Bannern, Postern und weiteren Maßnahmen erlaubt, sofern diese Werbung nicht von den IOC Regeln, im Besonderen von dem Code für Werbung, Kundgebung und Reklame der Olympischen Charta, zugelassen ist. Bei den Olympischen Spielen sind Sponsorenzeichen nicht erlaubt und müssen entfernt oder möglichst mit demselben Material und in derselben Farbe verdeckt werden, vorausgesetzt, dass dann noch die Bestimmungen des ISSF zu Dicke und Steifheit erfüllt sind.

#### **0.16.2.5 Werbung auf dem Schießstand**

Werbung auf dem Schießstand bei ISSF Meisterschaften darf im Bereich der Scheiben nicht so platziert werden, dass sie das Zielbild der Athleten stört.

Der ISSF behält sich das Recht vor, Sponsorenzeichen am Haupteingang des Schießstandes, an der offiziellen Anzeigetafel und offiziellen Anzeigemonitoren, an Scheibenrahmen und Bib-Nummern der ISSF Meisterschaft zu kontrollieren.

Die Ortsplanung und die Größen der oben genannten Werbeflächen erfordern vorherige Genehmigung durch den ISSF.

Die gesamten oder Teile der verfügbaren Flächen können an eine (1) Werbeagentur als Paket vergeben werden. Wenn sich für eine Agentur entschieden wurde, muss der Generalsekretär den Namen der Agentur und die Details des Vertrages drei (3) Monate vor der ISSF Meisterschaft oder der offiziellen Veranstaltung an den Mitgliedsverband des Ausrichterlandes übermitteln.

Alle weiteren verfügbaren Werbeflächen sind Eigentum des Ausrichters.

### **0.16.3 Sponsoring und Werbung**

#### **0.16.3.1**

Sponsoring ist jede vertraglich begründete Unterstützung eines Schützen oder einer Organisation, die für den Schützen Geld, Sachspenden oder Serviceleistungen vorsieht.

## **0.16.3.2**

Diese Regeln gelten für alle offiziellen Teile der Wettbewerbe bei ISSF kontrollierten Wettkämpfen / Meisterschaften (Training und Wettkampf, Eröffnung, Abschluss und Siegerehrungen).

## **0.16.3.3**

Ein nationaler Verband kann mit einem Unternehmen oder einer Organisation einen Vertrag über Sponsoring, Ausstattung mit Ausrüstung oder Werbung abschließen.

## **0.16.3.4**

Ein einzelner Schütze kann einen Vertrag über ein individuelles Sponsoring mit einem Unternehmen oder einer Organisation abschließen.

### **0.16.3.4.1**

Diese Verträge müssen den Bestimmungen der nationalen Verbände und des ISSF entsprechen.

## **0.16.3.5**

Sponsoring-Verträge können zur Veröffentlichung von Bildern, Namen oder sportlichen Leistungen von Schützen in der Werbung des Unternehmens, mit dem der Vertrag abgeschlossen wurde, berechtigen.

## **0.16.3.6**

Zahlungen an einzelne Schützen im Rahmen solcher Verträge müssen entweder an den Schützen oder an den nationalen Verband geleistet werden.

## **0.16.4 Werbung auf Ausrüstung, Kleidung, Zubehör und Schuhwerk der Schützen**

### **0.16.4.1 Warenzeichen**

Ein Warenzeichen ist ein charakteristischer Name, Symbol, Motto oder Figur, das eine Firma oder ihre Produkte und Leistungen rechtmäßig darstellt, um sie von denen, die von anderen angeboten werden, zu unterscheiden.

### **0.16.4.2 Kommerzielle Zeichen**

Ein kommerzielles Zeichen ist jede sichtbare Anbringung eines Warenzeichens oder eines Werbezzeichens an einem Teil der Ausrüstung, Zubehör, Kleidung oder Schuhwerk, das während des Wettkampfes verwendet wird. Es gibt zweierlei gewerbliche Zeichen:

### **0.16.4.3 Herstellerbezeichnung**

Eine Herstellerbezeichnung ist die Darstellung des Herstellernamens oder eines Warenzeichens auf einem Produkt, das vom Hersteller (Eigentümer der Warenzeichen) mit dem Ziel hergestellt wurde, das Produkt oder dessen Herkunft zu legitimieren.

### **0.16.4.4 Sponsorenzeichen**

Ein Sponsorenzeichen ist jedes Werbezzeichen an einem Gegenstand, das sich von der Herstellerbezeichnung unterscheidet.

## 0.16.5 Regeln für Herstellerbezeichnungen

### 0.16.5.1 Zusätzliche Einschränkungen für ISSF kontrollierte Wettkämpfe / Meisterschaften

Pro Ausrüstungsgegenstand / Kleidungsstück / Zubehör ist eine (1) Herstellerbezeichnung erlaubt. Waffenteile gelten als Gegenstände der Ausrüstung.

Herstellerbezeichnungen oder Sponsorenzeichen sind nicht erlaubt auf der Rück- oder Vorderseite von Blenden, die an einem Hut, einer Kappe, einer Schießbrille oder einem Stirnband befestigt sind.

Das IOC wendet für Olympische Spiele besondere Bestimmungen an. Einzelheiten sind in Regel 51 der Olympischen Charta und ihrer Durchführungsbestimmung niedergelegt.

### 0.16.5.2 Abmessungen der Herstellerbezeichnung

Die Herstellerbezeichnung kann in folgende Arten eingeteilt werden:

- Name des Herstellers; oder
- Logo des Herstellers; oder
- eine Kombination aus Namen und Logo des Herstellers.

Die Herstellerbezeichnung wird wie folgt gemessen:

**Regelmäßige Formen:** Wenn die Herstellerbezeichnung eine rechteckige oder quadratische Form hat, können übliche mathematische Formeln zur Berechnung der Fläche angewendet werden.

**Unregelmäßige Formen:** Wenn die Herstellerbezeichnung eine unregelmäßige Form hat, wird ein Rechteck um den gesamten Bereich des Kennzeichens gezogen und mit mathematischen Formeln die Fläche des Rechtecks errechnet.

**Kombinierte Formen:** Wenn die Herstellerbezeichnung den Erzeugernamen mit dem Erzeugerlogo kombiniert, wird ein Rechteck um das gesamte Kennzeichen gelegt und die Fläche nach mathematischen Regeln errechnet.

## 0.16.6 Regeln für Sponsorenzeichen

### 0.16.6.1 Allgemeine Regeln für Sponsorenzeichen

An eine Nationalmannschaft gelieferte Ausrüstung oder Waren müssen im Hinblick auf die Herstellerbezeichnung den Angaben dieser Bestimmungen entsprechen.

Sponsorenzeichen auf nackter Haut sind nicht erlaubt.

Während des Trainings und des Wettkampfes sind alle Gegenstände nicht erlaubt, die nur den Zweck haben, das Sponsorenzeichen zu zeigen und/oder beim Wettkampf nicht verwendet werden.

Bilder oder Darstellungen von Schützen, die Bekleidung mit kommerziellen Zeichen tragen, die den hier festgelegten Regeln nicht entsprechen, dürfen an den Austragungsorten während des Trainings und der Wettkämpfe nicht für Werbezwecke verwendet werden.

Größe und Aussehen der Sponsorenzeichen auf von Schützen verwendeten Gegenständen sind in **Tabelle 1** (siehe Anhang) festgelegt.

### 0.16.6.2 Bib-(Start-)Nummern

Bib-(Start-)Nummern dürfen Werbung eines Sponsors eines vom ISSF kontrollierten Wettkämpfen / Meisterschaften tragen, wenn alle Teilnehmer gleich aussehende Startnummern tragen. Die Größe für das Zeichen des Hauptsponsors darf 150 cm<sup>2</sup> oder maximal 25 % der Startnummernfläche nicht überschreiten. Auf der Bib-(Start-)Nummer müssen der Name, die Initialen und die Nation des Schützen sichtbar sein. Es muss die IOC-Abkürzung der Nation benutzt werden. Die Höhe der Buchstaben soll so groß wie möglich sein, mindestens jedoch 20 mm.

Beim Wurfscheibenschießen müssen die IOC-Abkürzung der Nation des Schützen, sein Name und der erste Buchstabe des Vornamens in lateinischen Buchstaben in Schulterhöhe am Rücken der Oberbekleidung des Schützen sichtbar angebracht sein (die IOC-Abkürzung an oberster Stelle).

### 0.16.7 Kontrollen und Sanktionen

Die nationalen Verbände sind in Zusammenarbeit mit dem ISSF für die Einhaltung der „ISSF-Bestimmungen zur Zulassung und zum Sponsoring“ verantwortlich.

Die Wettkampfjurs sind für die Einhaltung der ISSF-Regeln auf dem Wettkampf- und Trainingsgelände bezüglich Werbung auf Ausrüstung und Bekleidung verantwortlich.

Bei Regelverletzungen muss die Jury eine mündliche oder schriftliche Verwarnung aussprechen. Ein Schütze, der sich nicht an die Regeln hält, erhält keine Starterlaubnis oder darf einen bereits begonnenen Wettbewerb nicht fortsetzen.

Gegen Entscheidungen der Wettkampfjurs bei Verstößen gegen diese Regeln kann bei der Berufungsjury Einspruch erhoben werden. Deren Entscheidung ist **ENDGÜLTIG**.

Wenn eine Werbefirma den Namen, Titel oder das Bild eines Schützen im Zusammenhang mit Werbung, Sponsoring oder dem Verkauf von Gütern ohne Zustimmung oder Wissen des Schützen benutzt, kann der Schütze seinem nationalen Verband oder dem ISSF Klagevollmacht erteilen, damit diese, falls erforderlich, rechtliche Maßnahmen gegen die werbende Firma einleiten können. Wenn der betroffene Schütze dies versäumt, soll der ISSF den Sachverhalt so beurteilen, als ob der Schütze der werbenden Firma seine klare Erlaubnis dazu erteilt hätte.

### 0.16.8 Anerkennung

Diese Bestimmungen zur Zulassung wurden vom Exekutivkomitee des ISSF am 7. April 2008 in Peking, China, und am 12. November 2012 in Acapulco, Mexico, und am 24. November 2013 in München, Deutschland, geändert und genehmigt. Sie ersetzen die bisherigen Fassungen der Zulassungsbestimmungen des ISSF und sind ab 01. Januar 2013 gültig.

Die folgenden Regeln sind Teil dieser ISSF Zulassungsregel und sind auf der Webseite des IOC erhältlich:

- Regel 40 der Olympischen Charta – Zulassungscode – Vorschrift zu Regel 40
- Regel 41 der Olympischen Charta – Nationalität der Sportler – Vorschrift zu Regel 41
- Regel 50 der Olympischen Charta – Werbung, Kundgebung, Reklame – Vorschrift zu Regel 50

TABELLE 1: Besondere Regeln für Sponsorenzeichen	
Kategorie/Gegenstand	Anwendbare Regel
<b>Ausrüstung</b>	
Waffen	Waffen dürfen bis zu zwei (2) gewerbliche Sponsorenzeichen tragen. Auf beiden Seiten des Gewehrs dürfen dieselbe Art und dieselbe Größe der Zeichen zu sehen sein.
Andere Ausrüstungsgegenstände	Für Gewehrriemens, Kniendrollen, Gewehrstrative, Spektivständer, Spektive zur Scheibenbeobachtung, Waffenkoffer, Schließtaschen, Koffer und Kleidersäcke usw. bestehen keine Einschränkungen.
<b>Bekleidung</b>	<b>Andere Beschränkungen</b>
<b>Wettkampfbekleidung</b>	
Für sämtliche Schützenoberbekleidungsstelle (Jacke, Weste, T-Shirt oder Pullover usw.)	<b>Vordersseite:</b> Schulter- und mittlerer Bereich (oberes und mittleres Drittel des Rumpfes) mit max. 5 Zeichen (3 Sponsoren, 1 ISSF Emblem und/oder 1 Emblem des nationalen Verbandes) <b>Rückseite:</b> Schulterbereich (oberes Drittel des Rumpfs) KEINE Zeichen <b>Rückseite:</b> Mittlerer Bereich (mittleres Drittel des Rumpfes) KEINE Zeichen <b>Brust:</b> Hüftbereich (unteres Drittel des Rumpfes) max. 2 Zeichen <b>Rücken:</b> Hüftbereich (unteres Drittel des Rumpfes) max. 3 Zeichen <b>Ärmel:</b> max. 1 Zeichen
Für sämtliche Hosen, Shorts, Trainingshosen usw.	Bei Hosen nur auf den Beinen: 1 Zeichen
Rock	1 Zeichen
<b>Formelle Bekleidung</b>	<b>Anwendbare Regel</b>
Sportanzüge	Die offiziellen Sportanzüge dürfen den Namen oder das Warenzeichen von bis zu fünf (5) Sponsoren tragen, je nach Maßgabe des nationalen Verbandes.  Zum Sportanzug gehört die von den Schützen und den Mitgliedern der Mannschaft bei allen offiziellen Anlässen der Meisterschaft getragene Bekleidung, von der verlangt wird, dass darauf das Abzeichen, der Name oder die Abkürzung des nationalen Verbandes getragen wird. Eine einzelne Herstellerbezeichnung auf dem Sportanzug gilt noch nicht als Sponsorenzeichen.

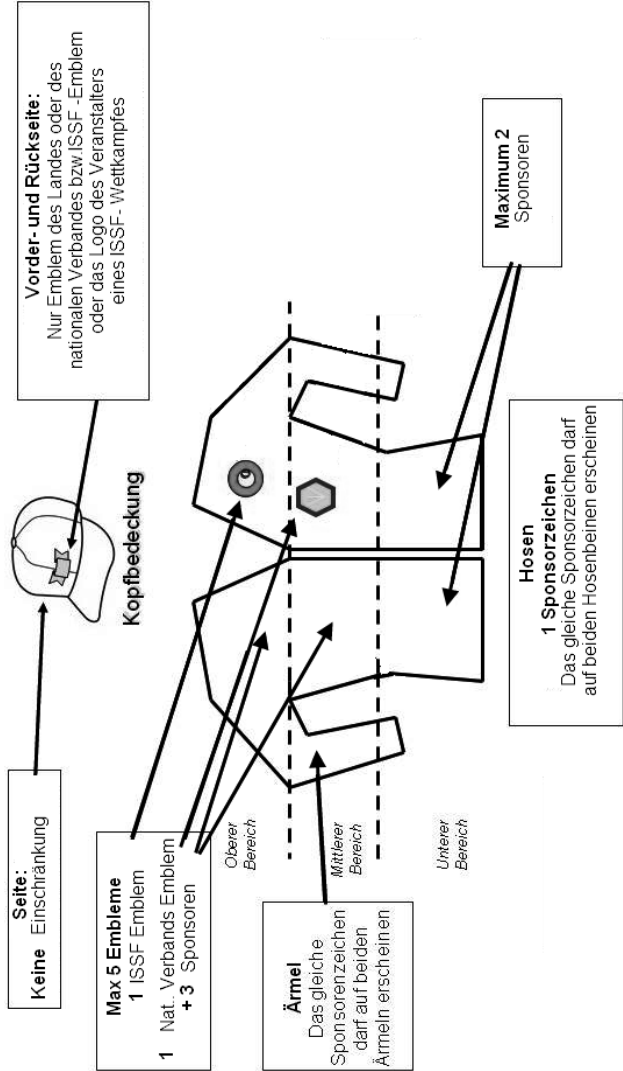
Freizeitbekleidung	Anwendbare Regel	Anwendbare Regel
Freizeitbekleidung	Es gelten keine Einschränkungen.	Dazu gehören alle Kleidungsstücke, die der Schütze auf dem Wettkampfgelände trägt, ausgenommen bei der Teilnahme an Wettkämpfen oder bei Programmpunkten, bei denen der offizielle Sportanzug getragen wird.
<b>Zubehör</b>	<b>Anwendbare Regel</b>	<b>Andere Beschränkungen</b>
Gürtel Handtuch Socken Wasserflasche Handschuhe Brillen Schießbrille Seitenblenden Gehörschutz Schuhwerk	Es gelten keine Einschränkungen.	Keine
Kopfbedeckung	Vorder- und Rückseite nur für das Emblem des Landes oder des nationalen Verbandes bzw. ISSF-Emblem oder Emblem des Veranstalters eines ISSF-Wettkampfs.	Keine
Vordere Blenden Auge/Gewehr	Keine Sponsorenzeichen	

①

# SPONSORENZEICHEN (ALLE)

Brust der Oberbekleidung ( am Beispiel eines rechthändigen Athleten)

## KEINE GRÖSSENBSCHRÄNKUNGEN

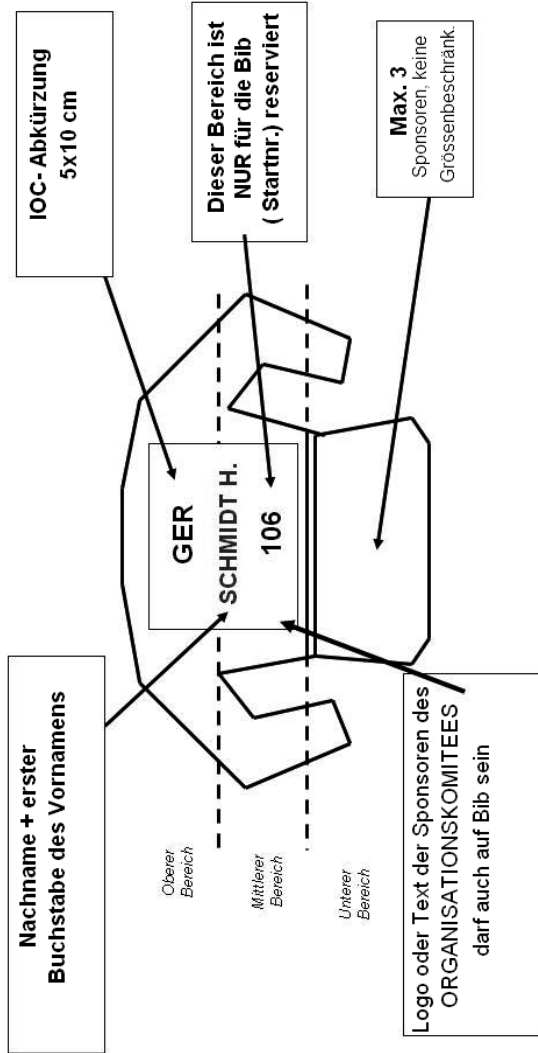


# SPONSORENZEICHEN

②

## ALLE AUßER WURFSCHIEßE

Rücken der Oberbekleidung



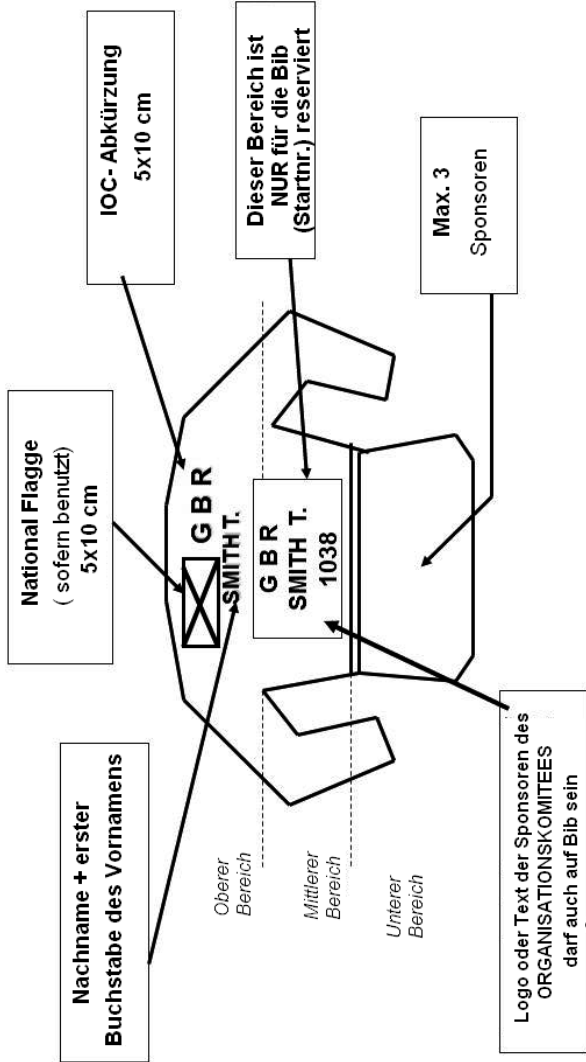


# SPONSORENZEICHEN

3

## NUR WURFSCHIEBE

Rücken der Oberbekleidung



## **0.17 Doping**

### **0.17.1 Allgemeines**

Doping widerspricht den Idealen des Sports und dem Fairnessprinzip.

Jegliche Art von Doping ist verboten. Es gelten der WADA-Code und der NADA-Code (in der jeweils gültigen und beschlossenen Fassung).

(Originaltext WADA-Code: [www.wada-ama.org](http://www.wada-ama.org), deutsche Übersetzung und NADA-Code: [www.nada.de](http://www.nada.de))

Doping ist jeder Verstoß gegen die Anti-Dopingbestimmungen (Art. 2.1. – 2.10.) des NADA-Codes.

Jeder Sportschütze muss sich der von der Nationale Anti-Doping Agentur (NADA) oder der sonst zuständigen Stelle durchgeführten Dopingkontrolle während (in competition) und außerhalb von Wettkämpfen (out of competition) unterziehen, wenn er dafür ausgewählt wird.

Im Wettbewerb Bogen im Freien beinhaltet dies außerdem Alkoholkontrollen.

### **0.17.2 Verstöße**

Verstöße gegen den NADA-Code werden nach Art. 9 bis 11 NADA-Code geahndet.

Über mögliche Sanktionen des DSB entscheiden die aufgrund der Satzung des DSB zuständigen Gremien.

Wird ein Verstoß gegen den NADA-Code (z. B. Art. 2.3) während des Wettkampfes oder noch vor der Siegerehrung festgestellt, führt dies zur sofortigen Disqualifikation durch den Veranstalter.

### **0.17.3 Verbotsliste**

Die verbotenen Substanzen und Methoden sind der jährlich neu erscheinenden Verbotsliste „Prohibited List – International Standard“ der WADA (<http://www.wada-ama.org>) und der deutschen Übersetzung „Verbotsliste“ der NADA (<http://www.nada.de>) zu entnehmen.

Die NADA entscheidet über die Anerkennung von Ausnahmen von der Verbotsliste in einem formalisierten Verfahren (Therapeutic Use Exemptions – TUE).

### **0.17.4 Beispielliste der zulässigen Medikamente**

Die Nationale Anti Doping Agentur – NADA – gibt eine Beispielliste der zulässigen Medikamente heraus <http://www.nada.de/downloads/listen/>

### **0.17.5 Kontakt**

Nationale Anti Doping Agentur – NADA, Heussallee 38, 53113 Bonn

Tel.: (02 28) 81 29 2-0; Fax: (02 28) 81 29 2-219;

Internet: <http://www.nada.de>; E-Mail: [info@nada.de](mailto:info@nada.de)

## **0.18 Abweichende Regelungen**

### **0.18.1**

Werden Schießwettkämpfe aufgrund einer förmlichen und öffentlich bekannt gegebenen Ausschreibung des Deutschen Schützenbundes durchgeführt, so gelten die in dieser Ausschreibung enthaltenen besonderen Regelungen.

### **0.18.2**

Bei sog. Gesellschaftsschießen (z. B. Königsschießen) gelten die Wettkampfbestimmungen des Veranstalters, auch wenn sie von den Regelungen dieser Sportordnung abweichen.

### **0.18.3**

Abweichungen von Regelungen dieser Sportordnung sind auf örtlicher Ebene zulässig, wenn dies durch Besonderheiten der Schießstätte oder des Schießens bedingt ist. Dies gilt insbesondere hinsichtlich der erforderlichen Schießentfernungen, der Scheibenarten und -größen, der Anschlagart, der Schießposition sowie der Anzahl der Probeschüsse im Wettkampf. Darüber hinausgehende Abweichungen sind nur zulässig, soweit sie Regelungen betreffen, die für die Ausführung des Waffengesetzes oder der auf seiner Grundlage erlassenen Rechtsverordnungen nicht erheblich sind (§ 15a Abs. 2 Waffengesetz).

### **0.18.4**

Die Ausschreibung für Schießwettbewerbe darf nur Regelungen enthalten, die dem Sinn und Zweck der genehmigten Sportordnung nicht widersprechen. Nicht zulässig sind Abweichungen von den Nummern 0.18.5 bis 0.18.7. Die Ausschreibung ist die Grundlage für schießsportliche Wettkämpfe im Einzelfall, die nicht einen laufenden, regelmäßigen Schießbetrieb betreffen.

### **0.18.5**

Schießübungen des kampfmäßigen Schießens sind unzulässig.

### **0.18.6**

Die Verwendung von Zielen oder Scheiben, die Menschen darstellen oder symbolisieren, ist verboten.

### **0.18.7**

Die Sicherheitsregeln in Abschn. 0.2 sind einzuhalten.

## **0.19 Waffenrechtliche Definitionen nach dem WaffG**

### **0.19.1 Definitionen nach Anlage 1 Abschn. 1 Unterabschnitt 1 Waffengesetz**

#### **0.19.1.1 Halbautomaten**

Halbautomaten sind Schusswaffen, bei denen durch einmalige Betätigung des Abzuges oder einer anderen Schussauslösvorrichtung jeweils nur ein Schuss abgegeben werden kann.

Double-Action-Revolver sind keine halbautomatischen Schusswaffen. Beim Double-Action-Revolver wird bei Betätigung des Abzuges durch den Schützen die Trommel weitergedreht, so dass das nächste Lager mit einer neuen Patrone vor den Lauf und den Schlagbolzen zu liegen kommt, und gleichzeitig die Feder gespannt. Beim weiteren Durchziehen des Abzuges schnellert der Hahn nach vorn und löst den Schuss aus.

#### **0.19.1.2 Repetierwaffen**

Repetierwaffen sind Schusswaffen, bei denen nach Abgabe eines Schusses über einen von Hand zu betätigenden Mechanismus Munition aus einem Magazin in das Patronenlager nachgeladen wird.

#### **0.19.1.3 Einzelladerwaffen**

Einzelladerwaffen sind Schusswaffen ohne Magazin mit einem oder mehreren Läufen, die vor jedem Schuss aus demselben Lauf von Hand geladen werden.

#### **0.19.1.4 Langwaffen**

Langwaffen sind Schusswaffen, deren Lauf und Verschluss in geschlossener Stellung insgesamt länger als 30 cm sind und deren kürzeste bestimmungsgemäß verwendbare Gesamtlänge 60 cm überschreitet; Kurzwaffen sind alle anderen Schusswaffen.

Soweit der Begriff Mehrlader verwendet wird, fallen hierunter Waffen nach Nr. 2.2 und 2.3 der o. a. Anlage zum WaffG.

#### **0.19.1.5 Druckluftwaffen**

Druckluft- und Federdruckwaffen und Waffen, bei denen zum Antrieb der Geschosse kalte Treibgase verwendet werden; Federkraftwaffen sind Schusswaffen, bei denen entweder Federkraft direkt ein Geschoss antreibt (auch als Federdruckwaffen bezeichnet) oder ein federbelasteter Kolben in einem Zylinder bewegt wird und ein vom Kolben erzeugtes Luftpolster das Geschoss antreibt. Druckluftwaffen sind Schusswaffen, bei denen Luft in einen Druckbehälter vorkomprimiert und gespeichert sowie über ein Ventilsystem zum Geschossantrieb freigegeben wird. Waffen, bei denen zum Antrieb der Geschosse kalte Treibgase Verwendung finden, sind z. B. Druckgaswaffen.

#### **0.19.1.6 Armbrüste**

Den Schusswaffen stehen gleich tragbare Gegenstände, bei denen bestimmungsgemäß feste Körper gezielt verschossen werden, deren Antriebsenergie durch Muskelkraft eingebracht und durch eine Sperrvorrichtung gespeichert werden kann (z. B. Armbrüste). Dies gilt nicht für feste Körper, die mit elastischen Geschosspitzen (z. B. Saugnapf aus Gummi) versehen sind, bei denen eine maximale Bewegungsenergie der Geschosspitzen je Flächeneinheit von  $0,16 \text{ J/cm}^2$  nicht überschritten wird.

## **0.19.2 Erlaubnisfreier Erwerb und Besitz nach Anlage 2 Abschn. 2 Unterabschnitt 2 WaffG**

### **0.19.2.1 Druckluftwaffen**

Druckluft-, Federdruckwaffen und Waffen, bei denen zum Antrieb der Geschosse kalte Treibgase Verwendung finden, sind zugelassen (vgl. Nr. 0.5.1.1), wenn den Geschossen eine Bewegungsenergie von nicht mehr als 7,5 Joule erteilt wird und sie das Kennzeichen nach Anlage 1 Abbildung 1 zur Ersten Verordnung zum Waffengesetz vom 24. Mai 1976 (BGBl I S. 1285) in der zum Zeitpunkt des Inkrafttretens dieses Gesetzes geltenden Fassung oder ein durch Rechtsverordnung nach § 25 Abs. 1 Nr. 1 Buchstabe c bestimmtes Zeichen tragen.

### **0.19.2.2**

Druckluft-, Federdruckwaffen und Waffen, bei denen zum Antrieb der Geschosse kalte Treibgase Verwendung finden, die vor dem 1. Januar 1970 oder in dem in Art. 3 des Einigungsvertrages genannten Gebiet vor dem 2. April 1991 hergestellt und entsprechend den zu diesem Zeitpunkt geltenden Bestimmungen in den Handel gebracht worden sind;

### **0.19.2.3 Perkussionswaffen**

einläufige Einzelladerwaffen mit Zündhütchenzündung (Perkussionswaffen), deren Modell vor dem 1. Januar 1871 entwickelt worden ist;

### **0.19.2.4**

Schusswaffen mit Lunten- oder Funkenzündung, deren Modell vor dem 1. Januar 1871 entwickelt worden ist;

### **0.19.2.5**

Schusswaffen mit Zündnadelzündung, deren Modell vor dem 1. Januar 1871 entwickelt worden ist;

### **0.19.2.6**

Armbrüste

# SQ55 Elektronische Zielscheibe für die Distanzen von 25-100 Meter



**Das System nutzt marktführende Schallmesstechnologie in einer geschlossenen Kammer**

- Außergewöhnliche Genauigkeit über den gesamten Auswertebereich
- Für alle Kaliber bis 7000J Geschossenergie
- Treffer werden von der modernsten Auswertesoftware auf dem Markt ausgewertet
- Automatischer Parallaxenausgleich
- Endlosgummiband aus selbstverschließenden Material dichtet den Schallraum ab.



Web: [www.intarso.com](http://www.intarso.com)  
Phone: +49 6163 93966 56  
Email: [info@intarso.de](mailto:info@intarso.de)

**0.20 Anhang**Tabelle der Scheiben, **alle Maße in mm****Hinweis:** Die Scheiben müssen immer alle Ringe vollständig und komplett abbilden

Wettbewerb	Ø 10	innen Ø 10	Ring-abstand	Spiegel	Scheibenart	Mindestformat der sichtbaren Scheibe in mm	Scheiben-Nr.
Gewehr 10 m/Armbrust 10 m	0,5	0,5	2,5	30,5	10-kreisig	80 × 80	1
Gewehr 15 m	4,5		4,5	40,5	10-kreisig	120 × 120	2
Gewehr 50 m	10,4	5,0	8,0	112,4	10-kreisig	250 × 250	3
Gewehr 100 m/Vorderlader 25 m Pistole 50 m Pistole	50,0	25,0	25,0	200,0	10-kreisig	520 – 550 × 550	4
Gewehr 300 m/ Vorderladerfreigewehr 300 m	100,0	50,0	50,0	600,0	10-kreisig	1020 × 1220	5
Muskete 50 m	80,0		40	400,0	Ringe 5 – 10	520 – 550 × 550	6
10 m Pistole	11,5	5,0	8,0	59,5	10-kreisig	170 × 170	7
10 m Schnellfeuerteil	22,0	11,0	13,25	154,5	Ringe 5-10	170 × 170	8
10 m Mehrschüssige Pistole				59,5/40,0	Klappscheibe	170 × 1370	9
25 m Schnellfeuer/Duell	100,0	50,0	40,0	500,0	Ringe 5 – 10	520 – 550 × 550	10
Flinte							11
Laufende Scheibe 10 m	5,5	0,5	2,5	30,5	10-kreisig	150 × 260	12a/b
Laufende Scheibe 50 m	60,0	30,0	17,0	366,0	10-kreisig	1300 × 600	13
Laufende Scheibe 10 m (Nachwuchs)	8,0	1,0	4,0		10-kreisig	150 × 260	14/15
Armbrust international 30 m	6,0	2,0	6,0	90,0	10-kreisig	200 × 200	16
Armbrust national 30 m	6=20	5=40,0	4 – 1 = 15,0	70,0	6-kreisig	200 × 200	17
Dreifachauflage Feldarmbrust 18 m/35 m Bogen-Halle 18 m	40,0	20,0	20,0		Ringe 6 – 10 Nur 6 = blau	10 und 9 = gold 7 und 8 = rot 6 und 5 = blau	18/19
Mehrfachauflage Bogen im Freien 30 m und 50 m	80,0	40,0	40,0		Ringe 5– 10		20
Bogen-H 18 m/Auflage 40 cm	40,0	20,0	20,0		11-kreisig	10 und 9 = gold 7 und 8 = rot 6 und 5 = blau 3 u. 4 = schwarz 2 u. 1 = weiß	21
Bogen 25/Feldarmbrust. 65 m, 50 m Auflage 60 cm	60,0	30,0	30,0		11-kreisig		
Bogen 30 – 50 m/ Auflage 80 cm	80,0	40,0	40,0		11-kreisig		
Bogen 40 – 90 m/ Auflage 122 cm	122,0	61,0	61,0		11-kreisig		

Wettbewerb	Ø 6	Ø 5	Zone 4	Zone 3	Zone 2	Zone 1	Toleranz	Scheibenart	Bemerkung
Feldbogen Auflage 20 cm	20	40	80	120	160	200	1-3: 2 mm 4-6: 1 mm	6-kreisig	5 und 6 = gelb
Feldbogen Auflage 40 cm	40	80	160	240	320	400	1-3: 2 mm 4-6: 1 mm	6-kreisig	1 bis 4 = schwarz
Feldbogen Auflage 60 cm	60	120	240	360	480	600	1-3: 2 mm 4-6: 1 mm	6-kreisig	
Feldbogen Auflage 80 cm	80	160	320	480	640	800	1-3: 2 mm 4-6: 1 mm	6-kreisig	

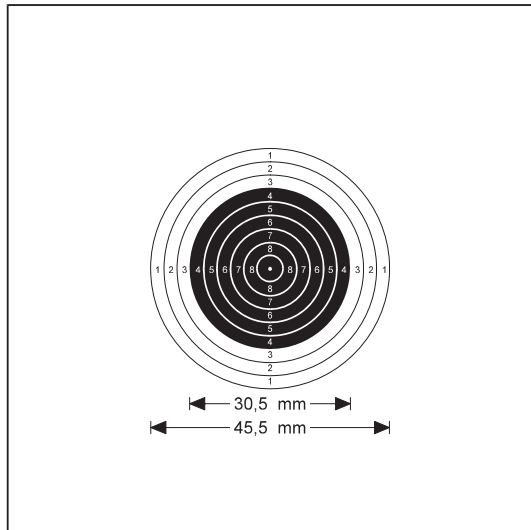
**10 m Gewehr**

**10 m Armbrust**

**Scheibe Nr. 1**

Ring	Ø	Toleranz
10	0,5 mm	(± 0,1 mm)
9	5,5 mm	(± 0,1 mm)
8	10,5 mm	(± 0,1 mm)
7	15,5 mm	(± 0,1 mm)
6	20,5 mm	(± 0,1 mm)
5	25,5 mm	(± 0,1 mm)
4	30,5 mm	(± 0,1 mm)
3	35,5 mm	(± 0,1 mm)
2	40,5 mm	(± 0,1 mm)
1	45,5 mm	(± 0,1 mm)

Der Innenzehner (≥ 10,2) gilt als getroffen, wenn der weiße Punkt vollkommen weggeschossen ist. Im Zweifelsfall ist ein 4,5-mm-Positivschusslochprüfer zu verwenden.

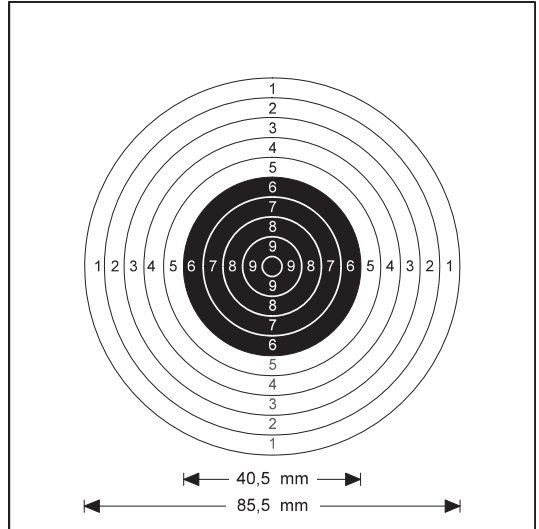




## 15 m Gewehr

## Scheibe Nr. 2

Ring	Ø	Toleranz
10	4,5 mm	(± 0,1 mm)
9	13,5 mm	(± 0,1 mm)
8	22,5 mm	(± 0,1 mm)
7	31,5 mm	(± 0,1 mm)
6	40,5 mm	(± 0,1 mm)
5	49,5 mm	(± 0,2 mm)
4	58,5 mm	(± 0,2 mm)
3	67,5 mm	(± 0,2 mm)
2	76,5 mm	(± 0,2 mm)
1	85,5 mm	(± 0,2 mm)



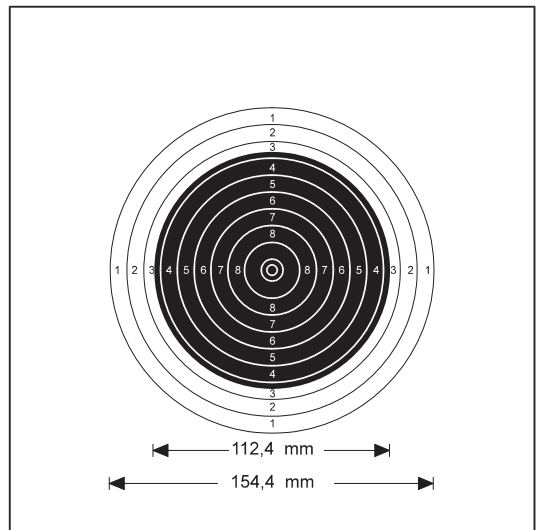
## 50 m Gewehr

## Scheibe Nr. 3

Ring	Ø	Toleranz
10	10,4 mm	(± 0,1 mm)
9	26,4 mm	(± 0,2 mm)
8	42,4 mm	(± 0,2 mm)
7	58,4 mm	(± 0,5 mm)
6	74,4 mm	(± 0,5 mm)
5	90,4 mm	(± 0,5 mm)
4	106,4 mm	(± 0,5 mm)
3	122,4 mm	(± 0,5 mm)
2	138,4 mm	(± 0,5 mm)
1	154,4 mm	(± 0,5 mm)

Innenzehler

Ø 5,0 mm (± 0,1 mm)



**100 m Gewehr      Scheibe Nr. 4**

**25 m Pistole – Präzision**

**25 m Standardpistole**

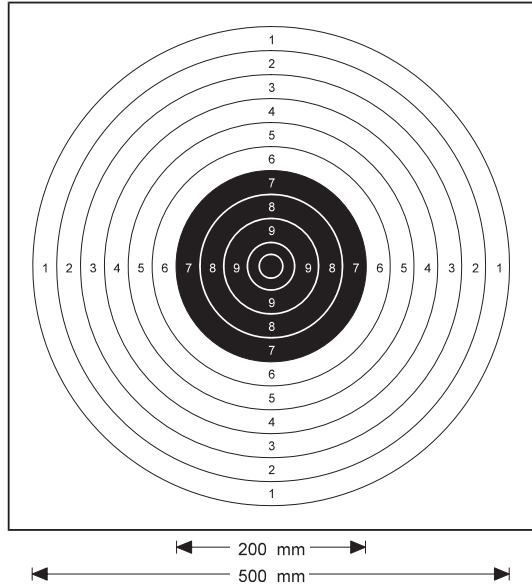
**50 m Pistole**

**25 m Zentralfeuerpistole –  
 Präzision**

**Pistole/Revolver 150 Sek.**

**Vorderladerwettbewerbe außer  
 Muskete und Luntenschlossgewehr**

Ring	Ø	Toleranz
10	50 mm	(± 0,2 mm)
9	100 mm	(± 0,4 mm)
8	150 mm	(± 0,6 mm)
7	200 mm	(± 1,0 mm)
6	250 mm	(± 1,0 mm)
5	300 mm	(± 1,0 mm)
4	350 mm	(± 1,0 mm)
3	400 mm	(± 1,0 mm)
2	450 mm	(± 1,0 mm)
1	500 mm	(± 1,0 mm)

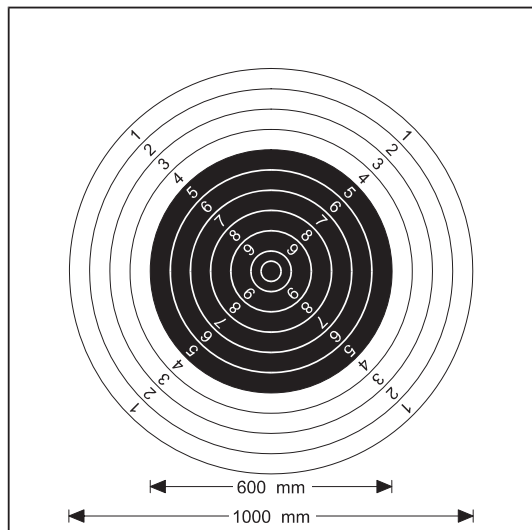


Innenzehner

Ø 25,0 mm (± 0,2 mm)

**Gewehr/Vorderlader      Scheibe Nr. 5**  
**Freigewehr 300 m**

Ring	Ø	Toleranz
10	100 mm	(± 0,5 mm)
9	200 mm	(± 1,0 mm)
8	300 mm	(± 1,0 mm)
7	400 mm	(± 3,0 mm)
6	500 mm	(± 3,0 mm)
5	600 mm	(± 3,0 mm)
4	700 mm	(± 3,0 mm)
3	800 mm	(± 3,0 mm)
2	900 mm	(± 3,0 mm)
1	1000 mm	(± 3,0 mm)

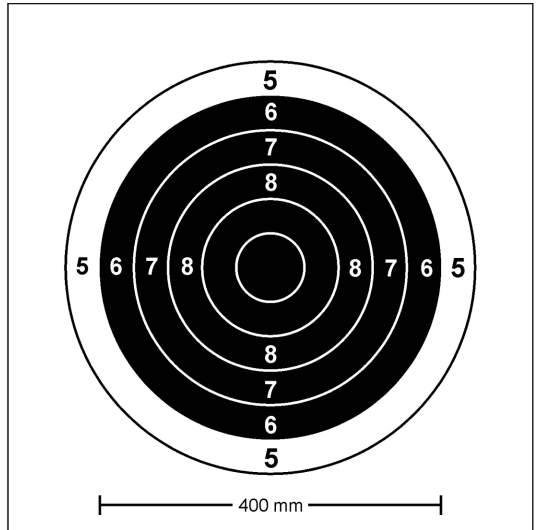


Innenzehner

Ø 50,0 mm (± 0,5 mm)

**Muskete** **Scheibe Nr. 6**  
**Luntenschlossgewehr**

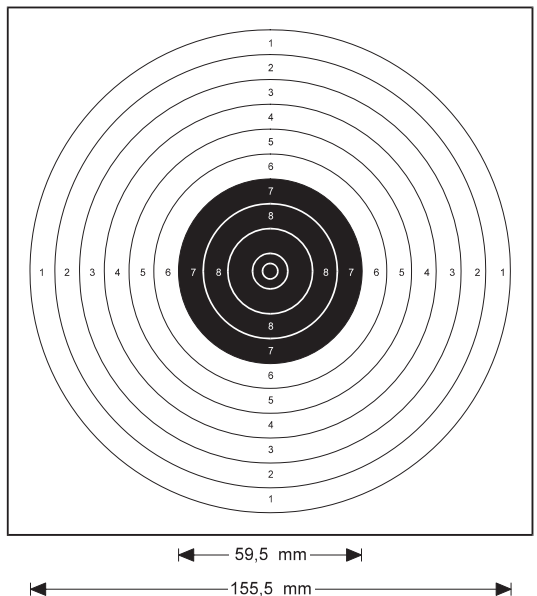
Ring	Ø	Toleranz
10	80 mm	(± 0,5 mm)
9	160 mm	(± 1,0 mm)
8	240 mm	(± 1,0 mm)
7	320 mm	(± 3,0 mm)
6	400 mm	(± 3,0 mm)
5	480 mm	(± 3,0 mm)



**10 m Pistole** **Scheibe Nr. 7**

Ring	Ø	Toleranz
10	11,5 mm	(± 0,1 mm)
9	27,5 mm	(± 0,2 mm)
8	43,5 mm	(± 0,2 mm)
7	59,5 mm	(± 0,5 mm)
6	75,5 mm	(± 0,5 mm)
5	91,5 mm	(± 0,5 mm)
4	107,5 mm	(± 0,5 mm)
3	123,5 mm	(± 0,5 mm)
2	139,5 mm	(± 0,5 mm)
1	155,5 mm	(± 0,5 mm)

Innenzechner  
 Ø 5,0 mm (± 0,1 mm)

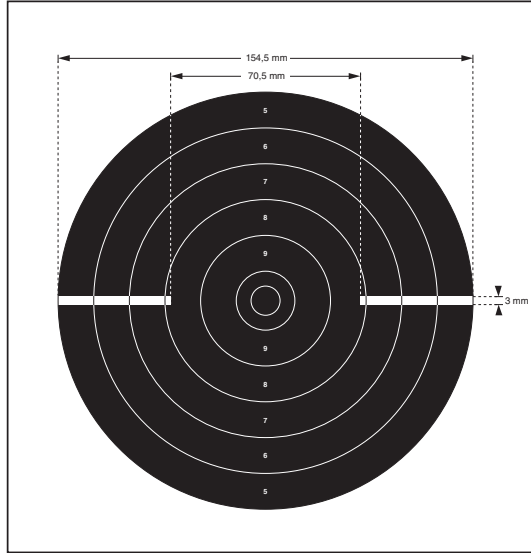


**10 m Pistole  
Schnellfeuerteil**

**Scheibe Nr. 8**

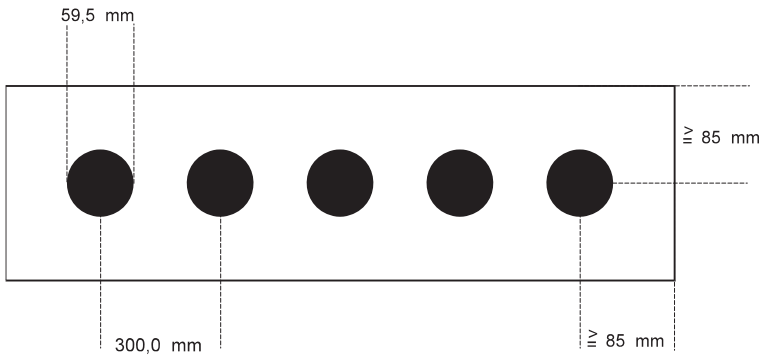
Ring	Ø	Toleranz
10	22,0 mm	(± 0,2 mm)
9	48,5 mm	(± 0,2 mm)
8	75,0 mm	(± 0,5 mm)
7	101,5 mm	(± 0,5 mm)
6	128,0 mm	(± 0,5 mm)
5	154,5 mm	(± 0,5 mm)

Innenzehner  
Ø 11,0 mm (± 0,1 mm)



**10 m Mehrschüssige Luftpistole**

**Scheibe Nr. 9**



Der Durchmesser des Spiegels beträgt 59,5 mm. Die Klappscheibengrößen ergeben sich aus den Durchmessern der Blendenöffnungen.

			Toleranz
Ø Klappscheibe	Nachwuchsbereich	59,5 mm	(± 0,5 mm)
Ø Klappscheibe	Erwachsenenbereich	40,0 mm	(± 0,2 mm)

## 25 m Schnellfeuerpistole

## 25 m Zentralfeuerpistole (Duell)

## 25 m Pistole (Duell)

## 25 m Pistole / Revolver (2.50)

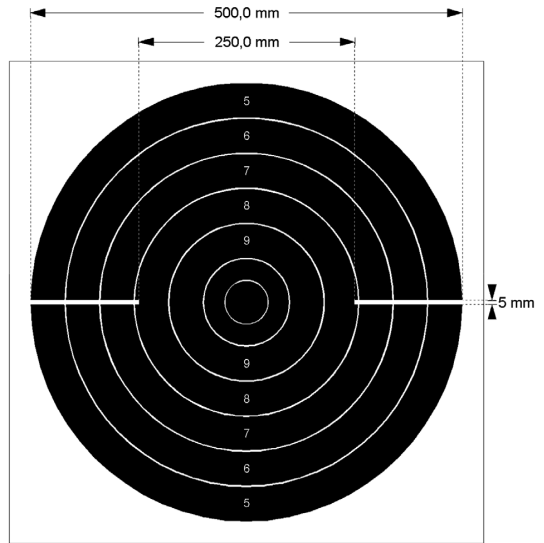
## 20 Sek. Serie

Ring	Ø	Toleranz
10	100 mm	(± 0,4 mm)
9	180 mm	(± 0,6 mm)
8	260 mm	(± 1,0 mm)
7	340 mm	(± 1,0 mm)
6	420 mm	(± 1,0 mm)
5	500 mm	(± 1,0 mm)

## Innenzehner

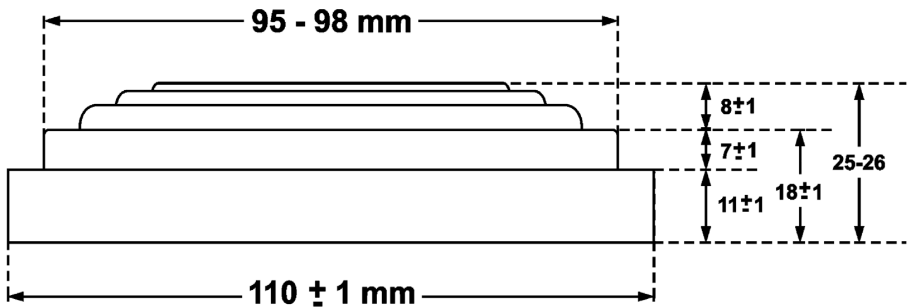
Ø 50,0 mm (± 0,2 mm)

## Scheibe Nr. 10



## Wurfscheiben

## Scheibe Nr. 11

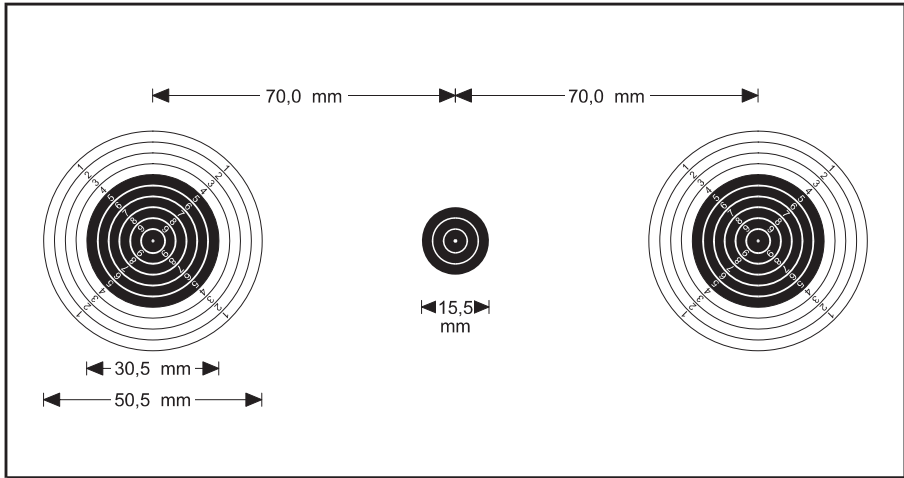


Abmessungen:	Durchmesser:	110 mm (± 1 mm)
	Höhe:	25 mm – 26 mm
	Gewicht:	105 g (± 5 g)

- Erlaubte Farben: einheitlich schwarz, weiß, gelb, orange oder das gesamte Oberteil weiß, gelb, orange gefärbt oder um das gesamte Oberteil ein weißer, gelb oder orange gefärbter Ring.
- Die für eine Meisterschaft gewählte Farbe sollte so sein, dass die Wurfscheiben bei normalen Lichtverhältnissen gegen den Hintergrund gut sichtbar sind.
- Trainings- und Wettkampfscheiben müssen farblich übereinstimmen.
- Die Scheiben können mit farbigem Pulver gefüllt sein (Finalscheiben)

**10 m Laufende Scheiben**

**Scheibe Nr. 12 a**



Ring	Ø	Toleranz
10	5,5 mm	(± 0,1 mm)
9	10,5 mm	(± 0,1 mm)
8	15,5 mm	(± 0,1 mm)
7	20,5 mm	(± 0,1 mm)
6	25,5 mm	(± 0,1 mm)
5	30,5 mm	(± 0,1 mm)
4	35,5 mm	(± 0,1 mm)
3	40,5 mm	(± 0,1 mm)
2	45,5 mm	(± 0,1 mm)
1	50,5 mm	(± 0,1 mm)

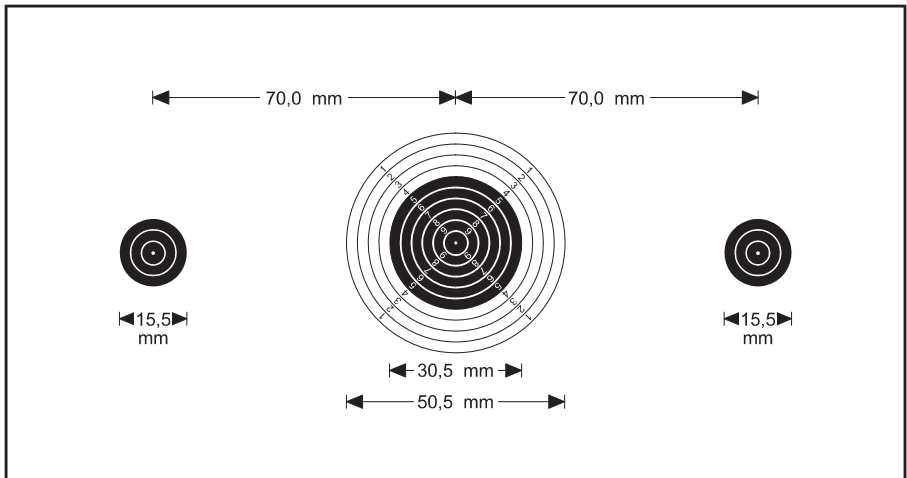
Zielmarke	
Ø innen	0,5 mm
Ø Mittelring	5,5 mm
Ø Außenring	10,5 mm
Ø gesamt	15,5 mm

Neben der Scheibe 12 a darf auch die Scheibe 12 b verwendet werden.

In einem Wettkampf ist für eine Klasse jedoch nur eine Scheibenart zugelassen.

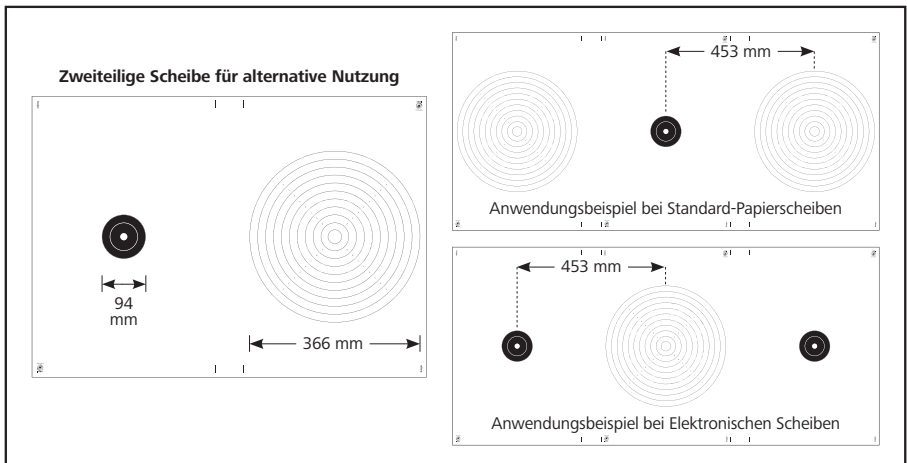
Bei der Scheibe 12 b ist der Spiegel mit zwei Schuss zu beschießen.

Scheibe Nr. 12 b



Laufende Scheibe 50 m

Scheibe Nr. 13

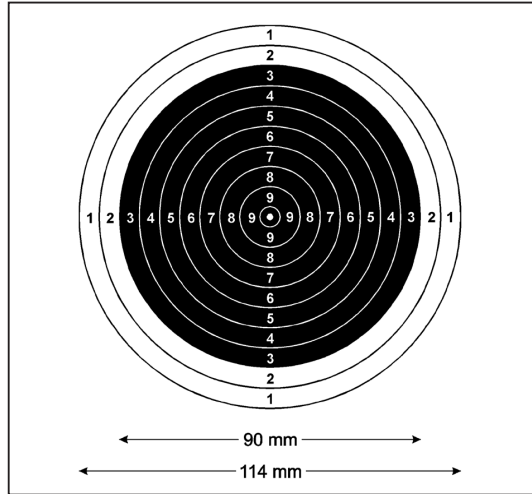


Innenzehner 30 mm ( $\pm 0,2$ mm)					
10er-Ring	60 mm	( $\pm 0,2$ mm)	5er-Ring	230 mm	( $\pm 1,0$ mm)
9er-Ring	94 mm	( $\pm 0,4$ mm)	4er-Ring	264 mm	( $\pm 1,0$ mm)
8er-Ring	128 mm	( $\pm 0,6$ mm)	3er-Ring	298 mm	( $\pm 1,0$ mm)
7er-Ring	162 mm	( $\pm 0,8$ mm)	2er-Ring	332 mm	( $\pm 1,0$ mm)
6er-Ring	196 mm	( $\pm 1,0$ mm)	1er-Ring	366 mm	( $\pm 1,0$ mm)

**Armbrust  
International 30 m**

**Scheibe Nr. 16**

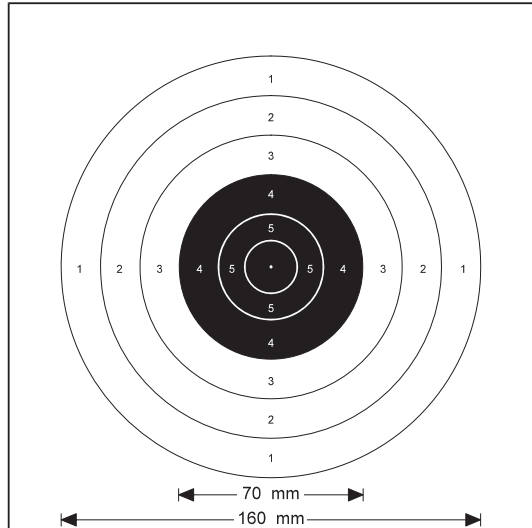
Ringwert	Ø
Innen 10	2,0 mm
10	6,0 mm
9	18,0 mm
8	30,0 mm
7	42,0 mm
6	54,0 mm
5	66,0 mm
4	78,0 mm
3	90,0 mm
2	102,0 mm
1	114,0 mm



**Armbrust  
National 30 m**

**Scheibe Nr. 17**

Ringwert	Ø
6	20,0 mm
5	40,0 mm
4	70,0 mm
3	100,0 mm
2	130,0 mm
1	160,0 mm





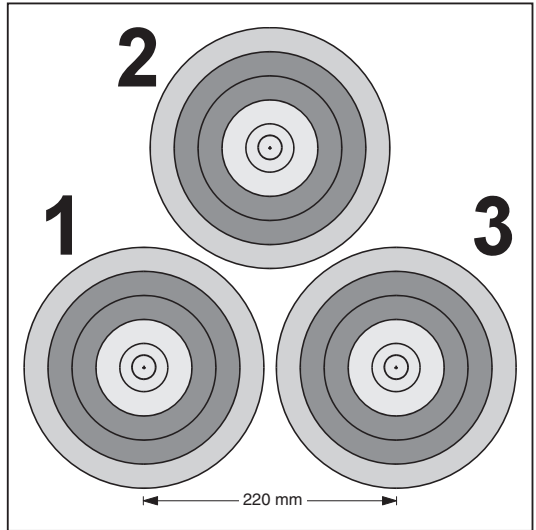
**Dreifachauflage      Scheibe Nr. 18**

**Feldarmbrust IAU 600 – 18 m**

**Feldarmbrust IAU 900 – 35 m**

**Bogen Halle – 18 m**

Wertungsbereich	Toleranz
10 – 8	± 1 mm
7 – 6	± 2 mm



**Dreifachauflage,      Scheibe Nr. 19**  
**senkrechte Anordnung**

**Bogen Halle 18 m und Finale**

**40 cm – Auflage**

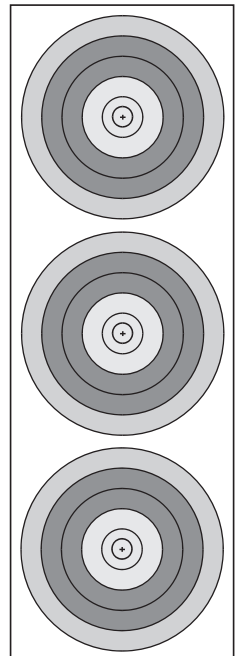
**Abstand der Zentren: 22 cm**

**Bogen Halle 25 m**

**60 cm Auflage**

**Abstand der Zentren: 32 cm**

Wertungsbereich	Toleranz
10 – 8	± 1 mm
7 – 6	± 2 mm



**Mehrfachauflage (2-, 3- oder 4-fach)**

**Bogen WA – 50 m Compound**

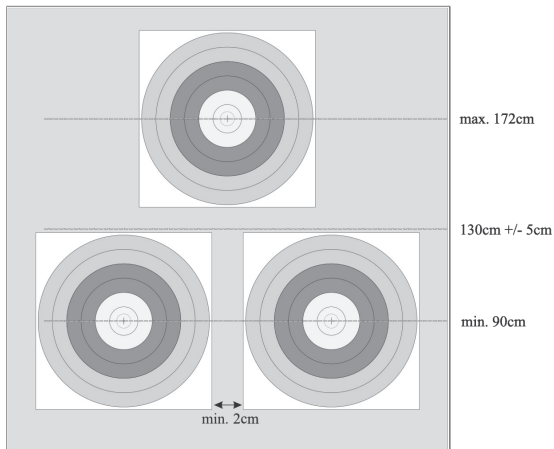
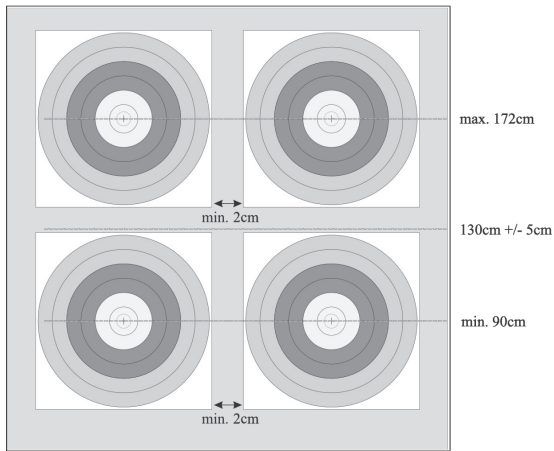
**Bogen WA – 30 m**

**Abstand der Zentren:**

**horizontal min. 42 cm bei 3-fach-Auflagen**

**horizontal min. 52 cm bei 2-fach- und 4-fach-Auflagen**

**vertikal 42 cm bei 3-fach-Auflagen, 42 – 62 cm bei 4-fach-Auflagen**



Toleranzen im Wertungsbereich	10 – 8	± 1 mm
	7 – 5	± 2 mm

**Bogen Halle – 18 m Scheibe Nr. 21**

**Feldarmbrust**

**IAU 600 – 25 m**

**Auflage 40 cm**

**Bogen Halle – 25 m**

**Feldarmbrust**

**IAU 900 – 65/50 m**

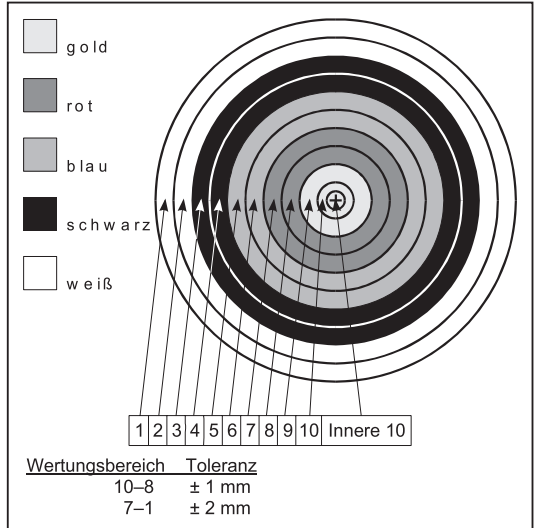
**Auflage 60 cm**

**Bogen 30 – 50 m**

**Auflage 80 cm**

**Bogen 50 – 90 m**

**Auflage 122 cm**



**Feldbogen**

**Auflage 20 cm**

**Feldbogen**

**Auflage 40 cm**

**Feldbogen**

**Auflage 60 cm**

**Feldbogen**

**Auflage 80 cm**

Wertungsbereich

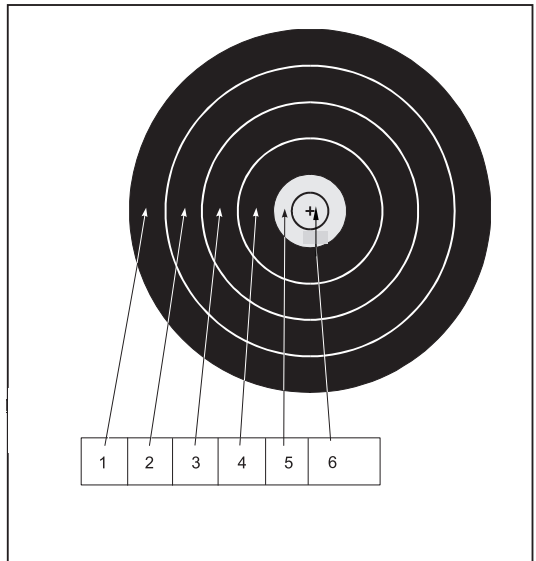
Toleranz

6 – 4

± 1 mm

3 – 1

± 2 mm



**Sommerbiathlonscheiben**

**Scheibe Nr. 22**

**50-m-Scheibe (Kleinkalibergewehr)**

**Metall / Papier**

Kleinkaliber 50 m	Metall		Papier	
	Liegend	Stehend	Liegend	Stehend
Anschlag				
Zielfläche, Durchmesser	115	115	110	110
Trefferfläche, Durchmesser	45	115	40	110
Spiegelabstand	215 – 260	215 – 260		
Länge der Scheibenaufnahme	1130 – 1350	1130 – 1350		
Breite/Höhe der Scheibenaufnahme	310 – 320	310 – 320		

Toleranzen der Durchmesser:  $\pm 0,3$  mm

**10-m-Luftgewehrscheibe – Sommerbiathlon**

**Scheibe Nr. 23**

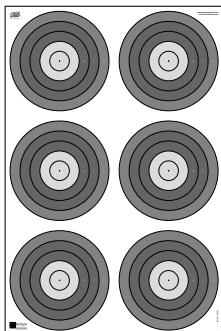
Toleranzen der Durchmesser:  $\pm 0,2$  mm

**Metall / Papier**

Luftgewehr 10 m	Metall		Papier	
	Liegend	Stehend	Liegend	Stehend
Anschlag				
Zielfläche, Durchmesser	35	35	30,5	30,5
Trefferfläche, Durchmesser	15	35	10,5	30,5
Spiegelabstand	78 – 85	78 – 85		
Länge der Scheibenaufnahme	400 – 450	400 – 450		
Breite/Höhe der Scheibenaufnahme	110 – 130	110 – 130		

**Blasrohrscheibe**

**Scheibe Nr. 24**



Abstand der Zentren: 22 cm  
Wertungsbereich 10 - 8: Toleranz  $\pm 1$  mm  
Wertungsbereich 7 - 6: Toleranz  $\pm 2$  mm

## 0.21 Anhang: Wettbewerbe des DSB

Kennzahl	Wettbewerb	Waffenart/ Sportgerät	Lauf- länge in cm	Visierung	Kaliber/ Geschoss	Dis- tanz in m	An- schlags- art	Wett- kampfs- chüsse	Zeitvorgabe in min. (* Zeitvorgabe bei elektron. Anlagen)	Scheibe Nr.	Beschreibung
1.10	Luftgewehr 10 m	Langwaffe/Einzellader; Mehrlader als Einzel- lader	min. 40 max. 85	Diopter/Korn	4,5 mm	10	stehend	60/40/ 20	siehe Tabelle Teil 1	1	Gewehrtafel
1.11	Luftgewehr Auflage 10 m	Langwaffe/Einzellader; Mehrlader als Einzel- lader	min. 40 max. 85	Diopter/Korn	4,5 mm	10	stehend/ sitzend auf- liegend	30	siehe Teil 9	1	Teil 9
1.20	Luftgewehr 3-Stellung 10 m	Langwaffe/ Einzellader; Mehrlader als Einzel- lader	min. 40 max. 85	Diopter/Korn	4,5 mm	10	kniend liegend stehend	3 x 20 3 x 10	siehe Tabelle Teil 1	1	Gewehrtafel
1.30	Zimmerstutzen 15/10 m	Langwaffe/Einzellader	min. 40	Diopter/Korn	4,65 mm	15/10	stehend	30/15	siehe Tabelle Teil 1	2	Gewehrtafel
1.31	Zimmerstutzen Auflage 15 m	Langwaffe/Einzellader	min. 40	Diopter/Korn	4,65 mm	15	stehend/ sitzend auf- liegend	30	siehe Teil 9	2	Teil 9
1.35	KK Gewehr 100 m	Langwaffe/Einzellader; Mehrlader als Einzel- lader	min. 40	Diopter/Korn	5,6 mm/ .22 I.r./ .22 I.f.b	100	stehend	30	siehe Tabelle Teil 1	4	Gewehrtafel
1.36	KK Gewehr Auflage 100 m	Langwaffe/Einzellader; Mehrlader als Einzel- lader	min. 40	Diopter/Korn oder Zielfern- rohr bis 12fache Vergrößerung	5,6 mm/ .22 I.r./ .22 I.f.b	100	stehend/ sitzend auf- liegend	30	55 50*	4	Teil 9
1.37	GK 50 m Feuerstutzen	Langwaffe/ Einzellader	min. 40	Diopter/Korn	8,38 mm (8,15 x 45R; 8,15 x 46R)	50	stehend	55	55 45*	3	entsprechend Ausschreibung



Kennzahl	Wettbewerb	Waffenart/ Sportgerät	Lauf- länge in cm	Visierung	Kaliber/ Geschoss	Dis- tanz in m	An- schlags- art	Wett- kamp- schüsse	Zeitvorgabe in min. (* Zeitvorgabe bei elektron. Anlagen)	Scheibe Nr.	Beschreibung
1.38	GK 100 m Feuerstutzen	Langwaffe/Einzellader	min. 40	Dioptrier/Korn	8,38 mm (8,15 x 45R; 8,15 x 46R)	100	stehend	15-30	55 45*	4	BY: Feuerstutzen traditionell
1.40	KK-Sportgewehr 50 m 3x20	Langwaffe/Einzellader; Mehrlader als Einzel- lader	min. 40	Dioptrier/Korn	5,6 mm/ .22 lr./ .22 lfb	50	kniend liegend stehend	3 x 20	siehe Tabelle Teil 1	3	Gewehrtafel
1.41	KK-Sportgewehr Auflage 50 m	Langwaffe/Einzellader; Mehrlader als Einzel- lader	min. 40	Dioptrier/Korn oder Zielfern- rohr bis 12-fache Vergrößerung	5,6 mm/ .22 lr./ .22 lfb	50	stehend/ sitzend auf- liegend	30	siehe Teil 9	3	Teil 9
1.42	KK Gewehr 50 m	Langwaffe/Einzellader; Mehrlader als Einzel- lader	min. 40	Dioptrier/Korn oder Zielfern- rohr bis 12-fache Vergrößerung	5,6 mm/ .22 lr./ .22 lfb	50	stehend	30	siehe Tabelle Teil 1	3	Gewehrtafel
1.43	KK Gewehr 50 m Zielfernrohr auf- gelegt	Langwaffe/Einzellader; Mehrlader als Einzel- lader	min. 40	Zielfernrohr bis 12-fache Vergrößerung	5,6 mm/ .22 lr./ .22 lfb	50	aufgelegt	30	siehe Teil 9	3	Gewehrtafel
1.44	KK Gewehr 100 m Zielfern- rohr aufgelegt	Langwaffe/Einzellader; Mehrlader als Einzel- lader	min. 40	Zielfernrohr bis 12-fache Vergrößerung	5,6 mm/ .22 lr./ .22 lfb	100	aufgelegt	30	55 50*	4	Teil 9
1.45	KK-Sportgewehr 50 m Mehrlader	Langwaffe/Mehrlader; Einzellader zulässig	min. 40	Dioptrier/Korn	5,6 mm/ .22 lr./ .22 lfb	50	stehend	30	30	3	entsprechend Ausschreibung
1.50	GK-Standard- gewehr	Langwaffe/Einzellader; Mehrlader als Einzel- lader	min. 40 max. 76,2	Dioptrier/Korn	≤ 8 mm	300	kniend liegend stehend	60	siehe Tabelle Teil 1	5	Gewehrtafel

Kennzahl	Wettbewerb	Waffenart/ Sportgerät	Lauf- länge in cm	Visierung	Kaliber/ Geschoss	Dis- tanz in m	An- schlags- art	Wett- kamp- schüsse	Zeitvorgabe in min. (* Zeitvorgabe bei elektron. Anlagen)	Scheibe Nr.	Beschreibung
1.51	GK-Standard- gewehr	Langwaffe/Einzellader; Mehrlader als Einzel- lader	min. 40 max. 76,2	Diopter/Korn	≤ 8 mm	50	kniend liegend stehend	60	150 135*	3	entsprechend Ausschreibung
1.52	GK-Standard- gewehr	Langwaffe/Einzellader; Mehrlader als Einzel- lader	min. 40 max. 76,2	Diopter/Korn	≤ 8 mm	100	kniend liegend stehend	60	150 135*	4	entsprechend Ausschreibung
1.53	GK-Standard- gewehr Mehrlader	Langwaffe/Mehrlader; Einzellader zulässig	min. 40 max. 76,2	Diopter/Korn	≤ 8 mm	300	kniend liegend stehend	60	150 135*	5	entsprechend Ausschreibung
1.54	GK-Standard- gewehr Mehrlader	Langwaffe/Mehrlader; Einzellader zulässig	min. 40 max. 76,2	Diopter/Korn	≤ 8 mm	50	kniend liegend stehend	60	150 135*	3	entsprechend Ausschreibung
1.55	GK-Standard- gewehr Mehrlader	Langwaffe/Mehrlader; Einzellader zulässig	min. 40 max. 76,2	Diopter/Korn	≤ 8 mm	100	kniend liegend stehend	60	150 135*	4	entsprechend Ausschreibung
1.56	Unterhebel- repetierer	Langwaffe/Mehrlader	min. 40	offene Visierung	5,6 mm/ .22lfb	50	stehend kniend	40	45	4	entsprechend Ausschreibung
1.57	Unterhebel- repetierer	Langwaffe/Mehrlader	min. 40	offene Visierung	≤ 11,63 mm (.45)	50	stehend kniend	40	45	4	entsprechend Ausschreibung
1.58 O	Ordonnanz- gewehr 100 m	Langwaffe/Mehrlader	min. 40	Diopter/Korn offene Visierung	≤ 8 mm	100	stehend liegend	40	siehe Tabelle Teil 1	4	Gewehrtafel
1.58 G	Ordonnanz- gewehr 100 m	Langwaffe/Mehrlader	min. 40	Diopter/Korn geschlossene Visierung	≤ 8 mm	100	stehend liegend	40	siehe Tabelle Teil 1	4	Gewehrtafel
1.59	GK-Sportgewehr 300 m	Langwaffe/Einzellader; Mehrlader als Einzel- lader	min. 40	Diopter/Korn	≤ 8 mm	300	kniend liegend stehend	60	siehe Tabelle Teil 1	5	entsprechend Ausschreibung



Kennzahl	Wettbewerb	Waffenart/ Sportgerät	Lauf- länge in cm	Visierung	Kaliber/ Geschoss	Dis- tanz in m	An- schlags- art	Wett- kamp- schüsse	Zeitvorgabe in min. (* Zeitvorgabe bei elektron. Anlagen)	Scheibe Nr.	Beschreibung
1.60	KK-Freigewehr 50 m 120 Schuss	Langwaffe/Einzellader; Mehrader als Einzel- lader	min. 40	Diopter/Korn	5,6 mm/ .22 Lr./ .22 Iff	50	kniend liegend stehend	120	siehe Tabelle Teil 1	3	Gewehrtafel
1.70	GK-Freigewehr 300 m 120 Schuss	Langwaffe/Einzellader; Mehrader als Einzel- lader	min. 40	Diopter/Korn	≤8 mm	300	kniend liegend stehend	120	siehe Tabelle Teil 1	5	Gewehrtafel
1.71	GK-Freigewehr 50 m 120 Schuss	Langwaffe/Einzellader; Mehrader als Einzel- lader	min. 40	Diopter/Korn	≤8 mm	50	kniend liegend stehend	120	75-105-90 45-75-60*	3	entsprechend Ausschreibung
1.72	GK-Freigewehr 100 m 120 Schuss	Langwaffe/Einzellader; Mehrader als Einzel- lader	min. 40	Diopter/Korn	≤8 mm	100	kniend liegend stehend	120	75-105-90 45-75-60*	4	entsprechend Ausschreibung
1.80	KK-Liegendkampf 50 m	Langwaffe/Einzellader; Mehrader als Einzel- lader	min. 40	Diopter/Korn	5,6 mm/ .22 Lr./ .22 Iff	50	liegend	60	siehe Tabelle Teil 1	3	Gewehrtafel
1.85	KK-Liegendkampf Mehrader 50 m	Langwaffe/Mehrader; Einzellader zulässig	min. 40	Diopter/Korn	5,6 mm/ .22 Lr./ .22 Iff	50	liegend	60	45	3	entsprechend Ausschreibung
1.90	GK-Liegendkampf 300 m	Langwaffe/Einzellader; Mehrader als Einzel- lader	min. 40	Diopter/Korn	≤8 mm	300	liegend	60	siehe Tabelle Teil 1	5	Gewehrtafel
1.91	GK-Liegendkampf 50 m	Langwaffe/Einzellader; Mehrader als Einzel- lader	min. 40	Diopter/Korn	≤8 mm	50	liegend	60	90 75*	3	entsprechend Ausschreibung
1.92	GK-Liegendkampf 100 m	Langwaffe/Einzellader; Mehrader als Einzel- lader	min. 40	Diopter/Korn	≤8 mm	100	liegend	60	90 75*	4	entsprechend Ausschreibung
1.95	GK-Liegendkampf Mehrader 300 m	Langwaffe/Mehrader; Einzellader zulässig	min. 40	Diopter/Korn	≤8 mm	300	liegend	60	60 45*	5	entsprechend Ausschreibung



Kennzahl	Wettbewerb	Waffenart/ Sportgerät	Lauf- länge in cm	Visierung	Kaliber/ Geschoss	Dis- tanz in m	An- schlags- art	Wett- kampfschüsse	Zeitvorgabe in min. (* Zeitvorgabe bei elektron. Anlagen)	Scheibe Nr.	Beschreibung
1.96	GK-Liegendkampf Mehrlader 50 m	Langwaffe/Mehrlader; Einzellader zulässig	min. 40	Diopter/Korn	≤8 mm	50	liegend	60	60 45*	3	entsprechend Ausschreibung
1.97	GK-Liegendkampf Mehrlader 100 m	Langwaffe/Mehrlader; Einzellader zulässig	min. 40	Diopter/Korn	≤8 mm	100	liegend	60	60 45*	4	entsprechend Ausschreibung
2.10	10 m Luftpistole	Kurzwaffe/Einzellader; Mehrlader als Einzel- lader	min. 10	Kimme/Korn	4,5 mm	10	stehend	60/ 40/ 20	siehe Tabelle Teil 2	7	Pistolentabelle
2.11	10 m Luftpistole Auflage	Kurzwaffe/Einzellader; Mehrlader als Einzel- lader	min. 10	Kimme/Korn	4,5 mm	10	stehend	30	siehe Teil 9	7	Tabelle Teil 9
2.16	10 m Mehr- schüssige Luftpistole	Kurzwaffe/Mehrlader	min. 10	Kimme/Korn	4,5 mm	10	stehend	60/30	10 Sek. pro 5 Schuss	9	Pistolentabelle
2.17	10 m Luftpistole Mehrkampf	Kurzwaffe/Mehrlader	min. 10	Kimme/Korn	4,5 mm	10	Stehend	40	Präzision: 4 Serien à 5 Schuss in je 150 Sek., Schnellfeuer- teil: 4 Serien à 5 Schuss im Schnellfeuer- modus 3/7	7/8	Pistolentabelle
2.18	10 m Luftpistole Standard	Kurzwaffe/Mehrlader	min. 10	Kimme/Korn	4,5	10	Stehend	40	4 Serien à 5 Schuss in je 150 Sek., 4 Serien à 5 Schuss in je 20 Sek.	7	Pistolentabelle
2.20	50 m Pistole	Kurzwaffe/Einzellader; Mehrlader als Einzel- lader	min. 10	Kimme/Korn	5,6 mm/ .22 l.r./ .22 lfb	50	stehend	60	105 90*	4	Pistolentabelle



Kennzahl	Wettbewerb	Waffenart/ Sportgerät	Lauf- länge in cm	Visierung	Kaliber/ Geschoss	Dis- tanz in m	An- schlags- art	Wett- kamp- schüsse	Zeitvorgabe in min. (* Zeitvorgabe bei elektron. Anlagen)	Scheibe Nr.	Beschreibung
2.21	50 m Pistole Auflage	Kurzwaffe Einzelader, Mehrlader als Einzel- lader	min. 10	Kimme/Korn	5,6 mm/ .22 l.r./ .22 lfb	50	sitzend/ stehend Auflage	30	siehe Teil 9	4	Teil 9
2.30	25 m Schnell- feuerpistole	Kurzwaffe/Mehrlader	min. 10	Kimme/Korn	5,6 mm/ .22 l.r./ .22 lfb	25	stehend	60	5 Schuss in 8, 6, 4 Sek.	10	Pistolentabelle
2.31	25 m Schnell- feuerpistole Nachwuchs- wettbewerb	Kurzwaffe/Mehrlader	min. 10	Kimme/Korn	5,6 mm/ .22 l.r./ .22 lfb	25	stehend	60	5 Schuss in 8, 6 Sek.	10	Pistolentabelle
2.40	25 m Pistole	Kurzwaffe/Mehrlader	min. 10 max. 15,3	Kimme/Korn	5,6 mm/ .22 l.r./ .22 lfb	25	stehend	60	Präzision: 5 Schuss in 5 Min.; Duell: 5 Schuss in je 3 Sek.	4/10	Pistolentabelle
2.41	25 m Pistole Nachwuchs- wettbewerb	Kurzwaffe/Mehrlader	min. 10 max. 15,3	Kimme/Korn	5,6 mm/ .22 l.r./ .22 lfb	25	stehend	60	Präzision: 5 Schuss in 5 Min.; Duell: 5 Schuss in je 3 Sek.	4/10	Pistolentabelle
2.42	25 m Sportpistole Auflage - Präzision	Kurzwaffe/Mehrlader	min. 10; max. 15,3	Kimme/Korn	5,6 mm/ .22 l.r./ .22 lfb	25	sitzend/ stehend Auflage	30	6 Serien à 5 Schuss in je 150 Sek.	4	Teil 9
2.45	25 m Zentral- feuerpistole	Kurzwaffe/Mehrlader	min. 10 max. 15,3	Kimme/Korn	7,62 – 9,65 mm	25	stehend	60	Präzision: 5 Schuss in 5 Min.; Duell: 5 Schuss in je 3 Sek.	4/10	Pistolentabelle
2.51	Großkaliber- pistole .30	Kurzwaffe/Mehrlader	min. 10 max. 15,3	Kimme/Korn	7,62 – 7,63 mm	25	stehend	40	5 Schuss in 150 Sek., 5 Schuss in 20 Sek.	4/10	entsprechend Ausschreibung
2.52	Großkaliber- pistole .32	Kurzwaffe/Mehrlader	min. 10 max. 15,3	Kimme/Korn	7,65 mm	25	stehend	40	5 Schuss in 150 Sek., 5 Schuss in 20 Sek.	4/10	entsprechend Ausschreibung

Kennzahl	Wettbewerb	Waffenart/ Sportgerät	Lauf- länge in cm	Visierung	Kaliber/ Geschoss	Dis- tanz in m	An- schlags- art	Wett- kampfschüsse	Zeitvorgabe in min. (* Zeitvorgabe bei elektron. Anlagen)	Scheibe Nr.	Beschreibung
2.53	25 m Pistole 9 mm	Kurzwaffe/Mehriader	min. 10 max. 15,3	Kimme/Korn	9 mm Luger (9x19)	25	stehend	40	5 Schuss in 150 Sek., 5 Schuss in 20 Sek.	4/10	Pistolenteil
2.54	Großkaliber- pistole .38	Kurzwaffe/Mehriader	min. 10 max. 15,3	Kimme/Korn	.38	25	stehend	40	5 Schuss in 150 Sek., 5 Schuss in 20 Sek.	4/10	Pistolenteil
2.55	25 m Revolver .357 Magn.	Kurzwaffe/Mehriader	min. 10,0 max. 15,3	Kimme/Korn	.357 Magn.	25	stehend	40	5 Schuss in 150 Sek., 5 Schuss in 20 Sek.	4/10	Pistolenteil
2.56	Großkaliber- pistole 10 mm	Kurzwaffe/Mehriader	min. 10 max. 15,3	Kimme/Korn	10 mm	25	stehend	40	5 Schuss in 150 Sek., 5 Schuss in 20 Sek.	4/10	entsprechend Ausschreibung
2.57	Großkaliber- revolver .41	Kurzwaffe/Mehriader	min. 10,0 max. 15,3	Kimme/Korn	.41	25	stehend	40	5 Schuss in 150 Sek., 5 Schuss in 20 Sek.	4/10	entsprechend Ausschreibung
2.58	25 m Revolver .44 Magn.	Kurzwaffe/Mehriader	min. 10,0 max. 16,6	Kimme/Korn	.44 Magn.	25	stehend	40	5 Schuss in 150 Sek., 5 Schuss in 20 Sek.	4/10	Pistolenteil
2.59	25 m Pistole .45	Kurzwaffe/Mehriader	min. 10	Kimme/Korn	.45	25	stehend	40	5 Schuss in 150 Sek., 5 Schuss in 20 Sek.	4/10	Pistolenteil
2.60	25 m Standard- pistole	Kurzwaffe/Mehriader	min. 10	Kimme/Korn	5,6 mm/ .22 lr./ .22 lfb	25	stehend	60	5 Schuss in 150-20-10 Sek.	4	Pistolentabelle



Kennzahl	Wettbewerb	Waffenart/ Sportgerät	Lauf- länge in cm	Visierung	Kaliber/ Geschoss	Dis- tanz in m	An- schlags- art	Wett- kampf- schüsse	Zeitvorgabe in min. (* Zeitvorgabe bei elektron. Anlagen)	Scheibe Nr.	Beschreibung
3.10	Flinte Trap	Langwaffe	min. 40	Laufsciene/ Korn	Kaliber 12/70; Schrote max. 2,6 mm; Schrot- gewicht max. 24,5 g		stehend	75, 125	ohne Zeit- begrenzung entsprechend Rottenplan	11	Flintenteil
3.15	Flinte Doppelptrap	Langwaffe	min. 40	Laufsciene/ Korn	Kaliber 12/70; Schrote max. 2,6 mm; Schrot- gewicht max. 24,5 g		stehend	150	ohne Zeit- begrenzung entsprechend Rottenplan	11	Flintenteil
3.20	Flinte Skeet	Langwaffe	min. 40	Laufsciene/ Korn	Kaliber 12/70; Schrote max. 2,6 mm; Schrot- gewicht max. 24,5 g		stehend	75, 125	ohne Zeit- begrenzung entsprechend Rottenplan	11	Flintenteil
3.30	Flinte Compak- Sporting	Langwaffe	min. 40	Laufsciene/ Korn	Kaliber 12/70; Schrote max. 2,6 mm; Schrot- gewicht max. 24,5 g		stehend	75, 125	ohne Zeit- begrenzung entsprechend Rottenplan	11	Flintenteil

Kennzahl	Wettbewerb	Waffenart/ Sportgerät	Lauf- länge in cm	Visierung	Kaliber/ Geschoss	Dis- tanz in m	An- schlags- art	Wett- kampfschüsse	Zeitvorgabe in min. (* Zeitvorgabe bei elektron. Anlagen)	Scheibe Nr.	Beschreibung
3.35	Flinte Parcours- Sporting	Langwaffe	min. 40	Laufsciene/ Korn	Kaliber 12/70; Schrote max. 2,6 mm; Schrot- gewicht max. 24,5 g		stehend	75, 125	ohne Zeit- begrenzung entsprechend Rottenplan	11	Flintenteil
3.40	Flinte Universal- Trap	Langwaffe	min. 40	Laufsciene/ Korn	Kaliber 12/70; Schrote max. 2,6 mm; Schrot- gewicht max. 24,5 g		stehend	75, 125	ohne Zeit- begrenzung entsprechend Rottenplan	11	Flintenteil
4.10	Laufende Scheibe 10 m	Langwaffe/Einzellader; Mehrlader als Einzel- lader	min. 40	offene Visierung, Zielfernrohr erlaubt	4,5 mm	10	stehend	60	30 Schuss LL 5 Sek. pro Schuss; 30 Schuss SL 2,5 Sek. pro Schuss	12	Laufende Scheibe Tabelle
4.15	Laufende Scheibe 10 m MIX	Langwaffe/Einzellader; Mehrlader als Einzel- lader	min. 40	offene Visierung, Zielfernrohr erlaubt	4,5 mm	10	stehend	40	40 Schuss LL (5 Sek. pro Schuss) und SL (2,5 Sek. pro Schuss) gemischt	12	Laufende Scheibe Tabelle
4.20	Laufende Scheibe 50 m	Langwaffe/Einzellader; Mehrlader als Einzel- lader	min. 40 max. 100	offene Visierung, Zielfernrohr erlaubt	5,6 mm/ .22 lr/ .22 ffb	50	stehend	60	30 Schuss LL 5 Sek. pro Schuss; 30 Schuss SL 2,5 Sek. pro Schuss	13	Laufende Scheibe Tabelle
4.25	Laufende Scheibe 50 m MIX	Langwaffe/Einzellader; Mehrlader als Einzel- lader	min. 40 max. 100	offene Visierung, Zielfernrohr erlaubt	5,6 mm/ .22 lr/ .22 ffb	50	stehend	40	40 Schuss LL (5 Sek. pro Schuss) und SL (2,5 Sek. pro Schuss) gemischt	13	Laufende Scheibe Tabelle

Kennzahl	Wettbewerb	Waffenart/ Sportgerät	Lauf- länge in cm	Visierung	Kaliber/ Geschoss	Dis- tanz in m	An- schlags- art	Wett- kamp- schüsse	Zeitvorgabe in min. (* Zeitvorgabe bei elektron. Anlagen)	Scheibe Nr.	Beschreibung
5.10	Armbrust 10 m	Armbrust		Diopter/Korn	Bolzen- durch- messer: 4,5 mm, 0,05 mm Toleranz	10	stehend	40	90	1	Armbrusttabelle
5.11	Armbrust 10 m Auflage	Armbrust		Diopter/Korn	Bolzen- durch- messer: 4,5 mm, 0,05 mm Toleranz	10	stehend	30	55	1	Teil 9
5.20	Armbrust international 30 m	Armbrust		Diopter/korn	Bolzen- durch- messer: 6,0 mm, 0,05 mm Toleranz	30	stehend kniend	2 x 30	2 x 90 Sek.	16	Armbrusttabelle
5.31	Armbrust national Scheibe	Armbrust		Diopter/Korn	Bolzen- durch- messer: 6,0 mm, 0,05 mm Toleranz	30	stehend	20	50	17	Armbrusttabelle
5.32	Armbrust national Stern	Armbrust		Diopter/Korn	Bolzen- kopfgrund- fläche: 24,3 mm x 24,3 mm oder Bol- zendurch- messer: 26,8 mm	Vogel- baum	stehend	15	ohne Zeit- begrenzung nach entsprechend ausgeloster Reihenfolge	Stern – Plattl	Armbrusttabelle

Kennzahl	Wettbewerb	Waffenart/ Sportgerät	Lauf- länge in cm	Visierung	Kaliber/ Geschoss	Dis- tanz in m	An- schlags- art	Wett- kampfschüsse	Zeitvorgabe in min. (* Zeitvorgabe bei elektron. Anlagen)	Scheibe Nr.	Beschreibung
5.33	Armbrust national – Kombiniert	Armbrust		Diopter/Korn	Bolzen- durch- messer: 6,0 mm, 0,05 mm Toleranz/ Bolzen- kopfigrund- fläche: 24,3 mm x 24,3 mm oder Bol- zendurch- messer: 26,8 mm	30/ Vogel- baum	stehend	15	ohne Zeit- begrenzung nach entsprechend ausgeloster Reihenfolge	17 Scheibe/ Stern	entsprechend Ausschreibung
5.34	Armbrust national Adler	Armbrust		Diopter/Korn	Bolzen- kopfigrund- fläche: 24,3 mm x 24,3 mm oder Bol- zendurch- messer: 26,8 mm	30/ Vogel- baum	stehend	15	ohne Zeit- begrenzung nach entsprechend ausgeloster Reihenfolge	Adler	Armbrusttabelle
5.41	Feldarmbrust IAU 600 – 18 m	Armbrust		Diopter/Korn	Pfeile	18	stehend	60	3 Schuss pro Serie in je 3 Min.	18	Armbrusttabelle
5.42	Feldarmbrust IAU 600 – 25 m	Armbrust		Diopter/Korn	Pfeile	25	stehend	60	3 Schuss pro Serie in je 3 Min.	18	Armbrusttabelle
5.43	Feldarmbrust IAU 900	Armbrust		Diopter/Korn	Pfeile	65-50- 35	stehend	3 x 30	3 Schuss pro Serie in je 3 Min.	18	Armbrusttabelle



Kennzahl	Wettbewerb	Waffenart/ Sportgerät	Lauf- länge in cm	Visierung	Kaliber/ Geschoss	Dis- tanz in m	An- schlags- art	Wett- kampfschüsse	Zeitvorgabe in min. (* Zeitvorgabe bei elektron. Anlagen)	Scheibe Nr.	Beschreibung
6.10	Bogen WA im Freien Recurve	Bogen		Diopter	Pfeile	30 – 90	stehend	144	in Passen zu 6 Pfeilen je 4 Min. (lange Ent- fernung); (kurze Entfernungen können auch in zu 3 Pfeilen in 2 Min. geschossen werden)		Bogentabelle siehe Recurve
						40 – 70		72	in Passen zu 6 Pfeilen in 4 Min.		
6.15	Bogen WA im Freien Compound	Bogen		Scope, Peepsight	Pfeile	30 – 90	stehend	144	in Passen zu 6 Pfeilen je 4 Min. (lange Ent- fernung); (kurze Entfernungen können auch in zu 3 Pfeilen in 2 Min. geschossen werden)		Bogentabelle siehe Compound
						40 - 50		72	in Passen zu 6 Pfeilen in 4 Min.		
6.16	Bogen WA im Freien Blankbogen	Bogen			Pfeile	50	stehend	72	in Passen zu 6 Pfeilen in 4 Min. oder in Passen zu 3 Pfeilen in 2 Min.		Bogentabelle siehe Blankbogen
6.20	Bogen WA Halle Recurve	Bogen		Diopter	Pfeile	18	stehend	60	in Passen zu 3 Pfeilen in 2 Min.		Bogentabelle siehe Recurve
6.25	Bogen WA Halle Compound	Bogen		Scope, Peepsight	Pfeile	18	stehend	60	in Passen zu 3 Pfeilen in 2 Min.		Bogentabelle siehe Compound
6.26	Blankbogen Halle	Bogen			Pfeile	18	stehend	60	in Passen zu 3 Pfeilen in 2 Min.		Bogentabelle siehe Blankbogen
6.30	Feldbogen Recurve	Bogen		Diopter	Pfeile	60-10	stehend, kniend	72	in 3 Min. pro Scheibe (3 Pfeile)		Bogentabelle siehe Recurve



Kennzahl	Wettbewerb	Waffenart/ Sportgerät	Lauf- länge in cm	Visierung	Kaliber/ Geschoss	Dis- tanz in m	An- schlags- art	Wett- kampfs- schüsse	Zeitvorgabe in min. (* Zeitvorgabe bei elektron. Anlagen)	Scheibe Nr.	Beschreibung
6.40	Feldbogen Blank	Bogen			Pfeile	50-5	stehend, kniend	72	in 3 Min. pro Scheibe (3 Pfeile)		Bogentabelle siehe Blank- bogen
6.50	Feldbogen Compound	Bogen		Scope, Peepsight	Pfeile	60-10	stehend, kniend	72	in 3 Min. pro Scheibe (3 Pfeile)		Bogentabelle siehe Compound
6.60	Bogen 3D Recurve	Bogen		Diopter	Pfeile	45-5	stehend, kniend	48	in Passen zu 2 Pfeilen je 2 Minuten		
6.65	Bogen 3D Compound	Bogen		Scope, Peepsight	Pfeile	45-5	stehend, kniend	48	in Passen zu 2 Pfeilen je 2 Minuten		
6.66	Bogen 3D Blankbogen	Bogen			Pfeile	30-5	stehend, kniend	48	in Passen zu 2 Pfeilen je 2 Minuten		
6.67	Bogen 3D Langbogen	Bogen			Pfeile	30-5	stehend, kniend	48	in Passen zu 2 Pfeilen je 2 Minuten		
6.68	Bogen 3D Traditioneller Bogen	Bogen			Pfeile	30-5	stehend, kniend	48	in Passen zu 2 Pfeilen je 2 Minuten		
7.10	Perkussions- gewehr 50 m	Langwaffe/Einzellader	min. 40	Diopter/Korn	beliebig	50	stehend	15	40	4	Vorderlader- tabelle
7.15	Perkussions- freigewehr 100 m	Langwaffe/Einzellader	min. 40	Diopter/Korn	beliebig	100	liegend	15	40	4	Vorderlader- tabelle
7.16	Perkussions- freigewehr 300 m	Langwaffe/Einzellader	min. 40	Diopter/Korn	beliebig	300	liegend	15	40	5	Vorderlader- tabelle
7.20	Perkussions- dienstgewehr 100 m	Langwaffe/Einzellader	min. 40	Kimme/Korn	≥13,5 mm	100	liegend	15	40	4	Vorderlader- tabelle
7.21	Perkussions- dienstgewehr	Langwaffe/Einzellader	min. 40	Kimme/Korn	≥13,5 mm	50	stehend	15	40	4	Vorderlader- tabelle
7.30	Steinschloss- gewehr	Langwaffe/Einzellader	min. 40	Kimme/Korn	beliebig Rundkugel	50	stehend	15	40	4	Vorderlader- tabelle



Kennzahl	Wettbewerb	Waffenart/ Sportgerät	Lauf- länge in cm	Visierung	Kaliber/ Geschoss	Dis- tanz in m	An- schlags- art	Wett- kamp- schüsse	Zeitvorgabe in min. (* Zeitvorgabe bei elektron. Anlagen)	Scheibe Nr.	Beschreibung
7.31	Steinschloss- gewehr 100 m	Langwaffe/Einzellader	min. 40	Diopter/Korn	beliebig Rundkugel	100	liegend	15	40	4	Vorderlader- tabelle
7.32	Luntenschloss- gewehr	Luntenschlossgewehre mit glattem Lauf	min. 40 cm	originalgetreu	beliebig	50	stehend	15	40	4	Vorderlader- tabelle
7.35	Muskete 50 m	Langwaffe/Einzellader	min. 40	Korn	≥16,5 mm Rundkugel	50	stehend	15	40	6	Vorderlader- tabelle
7.40	25 m Perkussions- revolver	Kurzwaffe/Mehrader	min. 10	Kimme/Korn	beliebig	25	stehend	15	40	4	Vorderlader- tabelle
7.50	25 m Perkussions- pistole	Kurzwaffe/Einzellader	min. 10	Kimme/Korn	beliebig Rundkugel	25	stehend	15	40	4	Vorderlader- tabelle
7.60	25 m Steinschloss- pistole	Kurzwaffe/Einzellader	min. 10	Kimme/Korn	beliebig Rundkugel	25	stehend	15	40	4	Vorderlader- tabelle
7.61	Luntenschloss- pistole	Luntenschlosspistolen mit glattem Lauf	min. 10 cm	originalgetreu	≥ 8,6 nn	25	stehend	15	40	4	Vorderlader- tabelle
7.71	Perkussionsflinte	Langwaffe	min. 40	Laufschiene/ Korn	beliebig 2,6 mm, max. 35 g		stehend	50	ohne Zeit- begrenzung entsprechend Rottenplan	11	Vorderlader- tabelle
7.72	Steinschlossflinte (kann mit Stein- schlossmuskete geschossen werden)	Langwaffe	min. 40	Laufschiene/ Korn	beliebig 2,6 mm, max. 35 g		stehend	50	ohne Zeit- begrenzung entsprechend Rottenplan	11	Vorderlader- tabelle
8.11 – 8.15 8.20	Sommerbiathlon 10 m Target Sprint	Langwaffe/Mehrader; Einzellader zulässig	min. 40	Diopter/Korn	4,5 mm	10	stehend liegend	5 Schuss pro Schieß- einlage; 8,10.5	ohne Zeit- begrenzung	23	8.0 ff.
8.21 – 8.25	Sommerbiathlon 50 m	Langwaffe/Mehrader; Einzellader zulässig	min. 40	Diopter/Korn	5,6 mm/ .22 Lr/ .22 Iffb	50	stehend liegend	5 Schuss pro Schieß- einlage; 8.20.4	ohne Zeit- begrenzung	22	8.0 ff.

<b>Stichwortverzeichnis</b>	Gruppe	Seite
10 m Luftgewehr und 10 m Luftpistole	0.5.1.1	14
Abbruch einer Landesmeisterschaft	0.8.6	30
Ablegen der Serien	0.11.5.2	42
Abmessungen der Herstellerbezeichnung	0.16.5.2	49
Abweichende Regelungen	0.18	57
Alkohol	0.2.1	5
Allgemeine Regeln für Sponsorenzeichen	0.16.6.1	49
Allgemeine Verbindlichkeit	0.1.1	1
Allgemeines	0	1
Allgemeines	0.17.1	56
Anerkennung	0.16.8	50
Anhang	0.20	61
Anhang: Wettbewerbe des DSB	0.21	75
Anwendung des Luftgewehr-Schusslochprüfers als Außenlehre	0.11.3.3	39
Anzeigen der Treffer	0.11.1.1	38
Anzeigen und Betrachten der Schüsse	0.11.5	41
Armbrüste	0.19.1.6	58
Aufbau einer elektronischen Scheibe	0.4.3.2	11
Aufgaben der Aufsicht	0.6.1.2	16
Aufgaben des Schießleiters	0.6.1.1	15
Auslegung	0.1.3	3
Ausschreibung	0.7.6.1	25
Auswerteverfahren	0.11.2	38
Auswertung – Auswertebüro (Ausnahme Bogen)	0.11	37
Auswertung 25-m-Wettbewerbe – Papierscheiben	0.11.1	37
Beispielliste der zulässigen Medikamente	0.17.4	56
Bemaßung und Beleuchtung der Schießstände	0.3.1	6
Beschießen der falschen oder fremden Scheibe	0.11.4	40
Beschießen einer falschen (eigenen) Scheibe	0.11.4.1	40
Beschießen einer fremden Scheibe	0.11.4.2	41
Beschwerde während des Probeschießens	0.8.5.3	29
Besitz und Nutzung der kommerziellen Rechte	0.16.2.1	46
Betreuung (Ausnahme siehe Bogen Regel 6.3.2.10)	0.9.6	33
Bewertung der Schüsse	0.11.3	38
Bib-(Start-)Nummern	0.16.6.2	50
Blenden (Ausnahmen in den Fachteilen sind zu beachten)	0.5.3.2	14
Boden	0.3.6	8
Defekt an einer einzelnen Scheibe	0.8.4.1	27
Defekt einer Scheibengruppe oder aller Anlagen	0.8.4.2	27
Defekte und Störungen (Ausnahmen siehe Fachteile)	0.8	26
Defekte von Scheibenanlagen mit elektronischer Wertung	0.8.4	27

<b>Stichwortverzeichnis</b>	Gruppe	Seite
Definition	0.4.3.1	11
Definitionen nach Anlage 1 Abschn. 1 Unterabschnitt 1 Waffengesetz	0.19.1	58
Deutsche Rekorde	0.14.2	43
Disziplinarbestimmungen (Ausnahmen siehe Fachteile)	0.9.8	34
Dokumentation	0.8.3.1	26
Doping	0.17	56
Druckluftwaffen	0.19.1.5	58
Druckluftwaffen	0.19.2.1	59
Einführung	0.1	1
Einsprüche und ihre Behandlung	0.13	42
Einsprüche wegen nicht erfolgter Aufzeichnung oder Wiedergabe eines Schusses auf dem Monitor	0.8.5.1	27
Einzel- und Mannschaftsschützen	0.7.2	21
Einzelladerwaffen	0.19.1.3	58
Einzelschützen	0.7.2.1	21
Elektronische Scheiben	0.4.3	11
Ergebnisgleichheit	0.12	42
Ergebnisgleichheit in der Einzelwertung	0.12.1	42
Ergebnisgleichheit in der Mannschaftswertung	0.12.2	42
Erlaubnisfreier Erwerb und Besitz nach Anlage 2 Abschn. 2 Unterabschnitt 2 WaffG	0.19.2	59
Falsches Kommando am Stand	0.8.2	26
Fehlfunktion des Papier- oder Gummibandes	0.8.5.4	29
Halbautomaten	0.19.1.1	58
Herstellerbezeichnung	0.16.4.3	48
ISSF Logo	0.16.2.2	46
Jurys	0.6.2.1	16
Kampfgerichte, Jurys (Ausnahmen in den Fachteilen sind zu beachten)	0.6.2	16
Klassen, Einzelschützen, Mannschaften, Körperbehinderte, Zulassung, Wettkampfvorbereitung, Standverteilung, Wettkampfpässe	0.7	19
Kleidung	0.2.2	5
Kommerzielle Rechte des ISSF	0.16.2	46
Kommerzielle Zeichen	0.16.4.2	48
Kontakt	0.17.5	56
Kontrollen und Sanktionen	0.16.7	50
Langwaffen	0.19.1.4	58
Ligaordnung des DSB	0.9.2.1	31
Ligen	0.9.2	31
Mannschaftsschützen (nicht Sommerbiathlon)	0.7.2.2	22
Marketingrechte und Regeln der Werbung	0.16.2.4	47
Matten	0.3.5	7
Medienbetreuung	0.15	44

<b>Stichwortverzeichnis</b>	Gruppe	Seite
Munition	0.5.2	14
Nummerierung der Schützenstände und der Scheibenständer	0.3.2	6
Perkussionswaffen	0.19.2.3	59
Probescheiben	0.4.2	8
Proteste (mündlich) gegen die Wertung (gilt nicht für Sommerbiathlon + Bogen)	0.8.5.2	28
Proteste und Beschwerden bei elektrischen Scheiben	0.8.5	27
Prozedur nach einem Protest, einer Beschwerde, einer Nichtanzeige usw. bei elektronischen Scheiben	0.8.5.5	29
Prüfung des Abzugswiderstands	0.10.1	36
Qualifikationsringzahl auf anderen Veranstaltungen erbringen	0.9.4.1	33
Räumlichkeiten	0.3.8	8
Rechte für Rundfunksendungen und weitere Medien	0.16.2.3	46
Regelanerkennung	0.1.2	1
Regeln für Herstellerbezeichnungen	0.16.5	49
Regeln für Sponsorenzeichen	0.16.6	49
Regelverletzungen – Sicherheitsvergehen	0.9.8.2	35
Repetierwaffen	0.19.1.2	58
Ring- /Trefferabzug	0.9.8.3	35
Scheibenanordnung 25 m – elektronische Scheiben	0.4.3.3	13
Scheibenwechsel	0.9.7	34
Scheibenwechsel	0.11.5.1	42
Schießfolge	0.4.1.1	8
Schießstände	0.3	5
Schießtische	0.3.4	7
Schusslochprüfer Außenlehre	0.11.3.2	39
Schusszahlen pro Scheibe	0.4.1.2	8
Schützenstand	0.3.7	8
Sicherheitsbestimmungen	0.2	3
Sicherheitsvorrichtungen	0.2.3	5
Sponsorenzeichen	0.16.4.4	48
Sponsoring und Werbung	0.16.3	47
Sportjahr	0.1.5	3
Standverteilung	0.7.5.2	24
Störungen an Waffen und Munition	0.8.1	26
Technische Delegierte (TD)	0.6.2.2	17
Teilnahmeberechtigung – Einzelschützen	0.7.4.1	23
Teilnahmeberechtigung – Mannschaften	0.7.4.2	24
Teilnahmevoraussetzungen	0.1.4	3
Terminplanung und Ausschreibungen	0.7.6	25
Titel	0.14.1	43

<b>Stichwortverzeichnis</b>	Gruppe	Seite
Titel und Rekorde	0.14	43
Trockenschuss (Definition)	0.11.3.1	39
Ummeldungen	0.9.5	33
Unterbrechung im Schießbetrieb und Defekte von Scheibenanlagen	0.8.3	26
Veranstalter	0.1.6	3
Verantwortliche, Schießleiter, Aufsichten, sonst. Mitarbeiter (Ausnahme Bogen Regel 6.6 und 6.7)	0.6.1	15
Verbotsliste	0.17.3	56
Verstöße	0.17.2	56
Vorbereitung eines Schießens	0.7.5.1	24
Vorschießen	0.9.4	32
Waffen	0.5.1	13
Waffen- und Ausrüstungskontrolle	0.10	35
Waffen, Munition und Ausrüstung	0.5	13
Waffenrechtliche Definitionen nach dem WaffG	0.19	58
Warenzeichen	0.16.4.1	48
Wechsel der Wettkampfklasse	0.7.1.1	20
Werbung	0.16	44
Werbung auf Ausrüstung, Kleidung, Zubehör und Schuhwerk der Schützen	0.16.4	48
Werbung auf dem Schießstand	0.16.2.5	47
Wertung bei Disqualifikation oder Sperre	0.9.8.1	34
Wettbewerbe	0.9.1	30
Wettbewerbe, Ligen, Wettkämpfe, Ummeldungen, Verhalten von Schützen und Betreuern, Disziplinarbestimmungen	0.9	30
Wettkampf- und Probescheiben	0.4	8
Wettkampffarten	0.9.3.3	31
Wettkämpfe	0.9.3.1	31
Wettkämpfe im Ausland	0.9.3.2	31
Wettkämpfe und Meisterschaften	0.9.3	31
Wettkampffunktionäre	0.6	15
Wettkampfklassen (Ausnahmen in den Fachteilen sind zu beachten)	0.7.1	19
Wettkampfpässe/Identitätsnachweis	0.7.3	22
Wettkampfscheiben	0.4.1	8
Wettkampfvorbereitungen	0.7.5	24
Windfahnen für 300-m, 100-m und 50-m-Gewehr-/Pistolenstände	0.3.3	7
Zielhilfsmittel (Ausnahmen in den Fachteilen sind zu beachten)	0.5.3.1	14
Zubehör	0.5.3	14
Zulässige Defekte	0.8.1.1	26
Zulassung und Startberechtigung (Teilnahmeberechtigung)	0.7.4	22
Zulassung von Schützen	0.16.1	44
Zusätzliche Einschränkungen für ISSF kontrollierte Wettkämpfe / Meisterschaften	0.16.5.1	49

# Teil 1 – Regeln für Gewehr

<b>1.1</b> Anschlagarten	<b>S. 1</b>	<b>1.6</b> Festlegungen für Dreistellungswettbewerbe	<b>S. 13</b>
<b>1.2</b> Bekleidungsregeln	<b>S. 2</b>	<b>1.7</b> Unterhebelgewehr Regel (Wettbewerbsnummer 1.56)	<b>S. 13</b>
<b>1.3</b> Messgeräte	<b>S. 8</b>	<b>1.8</b> Ordonnanzgewehr Regel (Wettbewerbsnummer 1.58)	<b>S. 16</b>
<b>1.4</b> Zubehör	<b>S. 8</b>	Stichwortverzeichnis	<b>S. 21</b>
<b>1.5</b> Festlegungen	<b>S. 10</b>		

## 1 Allgemeine Regeln für Gewehrschießen

### 1.1 Anschlagarten

Alle auf rechtshändige Schützen bezogenen Regeln gelten sinngemäß auch für Linkshänder.

#### 1.1.1 Liegend

1. Der Schütze darf auf der blanken Oberfläche des Schützenstandes oder auf einer Matte nach 0.3.5 liegen. Die Ellbogen dürfen auf die Matte gestützt werden.
2. Der Körper liegt ausgestreckt am Schützenstand, mit dem Kopf in Richtung Scheibe.
3. Das Gewehr darf nur durch beide Hände und eine Schulter abgestützt werden.
4. Während des Zielens darf die Wange an den Schaft angelegt werden.
5. Das Gewehr darf auch durch den Riemen unterstützt werden, aber weder der Vorderschaft hinter der linken Hand noch irgendein Teil des Gewehrs dürfen am Riemen oder dessen Zubehör aufliegen.
6. Das Gewehr darf keinen anderen Punkt oder Gegenstand berühren oder auf ihm aufliegen.
7. Beide Unterarme und die Ärmel der Schießjacke vor den Ellbogen müssen von der Oberfläche des Schützenstandes sichtbar abgehoben sein.
8. Der Unterarm des Schützen, der den Riemen hält, muss zur Horizontalen einen Winkel von mindestens 30 Grad bilden.
9. Die rechte Hand/der rechte Arm darf nicht den linken Arm, die linke Hand, Kleidung oder Riemen berühren.

#### 1.1.2 Stehend

1. Der Schütze muss frei und ohne jede andere Unterstützung mit beiden Füßen auf dem Boden des Schützenstandes stehen.
2. Das Gewehr darf nur mit beiden Händen, der Schulter, der Wange und dem neben der rechten Schulter liegenden Teil der Brust gehalten werden.
3. Das Gewehr darf die Jacke oder die Brust außerhalb des Bereichs der rechten Schulter und des rechten Brustteils nicht berühren.
4. Linker Oberarm und Ellbogen dürfen am Brustkorb oder an der Hüfte abgestützt werden.
5. Die Verwendung eines Riemens ist verboten.
6. Die rechte Hand/der rechte Arm darf nicht den linken Arm, die linke Hand oder Kleidung berühren.

## 1.1.3 Kniend

1. Der Schütze darf den Boden des Schützenstandes mit der rechten Fußspitze, dem rechten Knie und dem linken Fuß berühren.
2. Das Gewehr darf mit beiden Händen und der rechten Schulter gehalten werden.
3. Der linke Ellbogen muss auf dem linken Knie abgestützt sein.
4. Die Spitze des Ellbogens darf nicht mehr als 100 mm über das Knie hinausragen und nicht weiter als 150 mm hinter dem Knie aufgesetzt werden.
5. Das Gewehr darf auch durch den Riemen unterstützt werden, aber weder der Vorderschaft hinter der linken Hand noch irgendein Teil des Gewehrs dürfen am Riemen oder dessen Zubehör aufliegen.
6. Das Gewehr darf keinen anderen Punkt oder Gegenstand berühren oder auf ihm aufliegen.
7. Wenn unter dem Rist des rechten Fußes eine Kniendrolle verwendet wird, darf der Fuß in einem Winkel von höchstens 45 Grad zur Seite gedreht werden.
8. Wird keine Kniendrolle verwendet, darf der Fuß in jedem beliebigen Winkel liegen. Dabei dürfen auch die Außenseite des Fußes und der Unterschenkel am Boden des Schützenstandes aufliegen.
9. Kein Teil des Oberschenkels oder des Gesäßes darf jedoch den Boden an irgendeinem Punkt berühren.
10. Benutzt der Schütze eine Matte nach 0.3.5, darf er ganz auf der Matte knien oder mit einem, zwei oder drei Auflagepunkten (Fußspitze, Knie, Fuß) Kontakt mit der Matte haben.
11. Zwischen dem Gesäß und der Ferse des Schützen dürfen nur die Hose und die Unterbekleidung getragen werden.
12. Die Jacke oder andere Gegenstände dürfen nicht zwischen diese beiden Punkte oder unter das rechte Knie gelegt werden.
13. Die rechte Hand und/oder Arm darf nicht den linken Arm, die Schießjacke oder den Riemen berühren.
14. Sportler, die Hosen ohne Gesäßfleck verwenden dürfen ein Kissen mit den Maßen 200mm x 200 mm und 20 mm (siehe Bekleidungsmessung) benutzen .

## 1.1.4 Sitzend

1. Die Füße müssen sich auf gleicher Höhe mit dem Gesäß befinden.
2. Oberarme bzw. Ellbogen können auf die Knie bzw. Oberschenkel gestützt werden.
3. Das Gewehr darf mit beiden Händen und der rechten Schulter gehalten werden.
4. Das Gewehr darf auch durch den Riemen unterstützt werden, aber weder der Vorderschaft hinter der linken Hand noch irgendein Teil des Gewehrs dürfen am Riemen oder dessen Zubehör aufliegen.
5. Das Gewehr darf keinen anderen Punkt oder Gegenstand berühren oder auf ihm aufliegen.
6. Das Anstemmen der Füße an die Standeinfassung oder dgl. ist nicht gestattet.
7. Die Verwendung von Rollen oder Kissen ist nicht gestattet.
8. Die Verwendung einer Matte nach 0.3.5 als Unterlage ist gestattet.

## 1.2 Bekleidungsregeln

### 1.2.1 Allgemeine Regeln

Schießjacken und -hosen müssen aus geschmeidigem Material hergestellt sein, das unter für den Schießsport üblichen Bedingungen keinen Veränderungen seiner typischen Eigenschaften unterliegt, also nicht steifer, dicker oder härter wird.



Futter, Einlagen und Verstärkungen müssen den gleichen Anforderungen entsprechen. Futter oder Einlagen dürfen weder gesteppt, kreuzgenäht oder geklebt noch auf andere Weise mit dem Außenmaterial verbunden sein, außer an den für eine normale Anfertigung üblichen Stellen.

Futter und Einlagen sind als Teil der Kleidung zu messen.

Nur eine (1) Schießjacke, eine (1) Schießhose und ein (1) Paar Schießschuhe dürfen von der Ausrüstungskontrolle für jeden Schützen für alle Gewehrwettbewerbe einer Meisterschaft zugelassen werden.

Dies soll einen Schützen jedoch nicht davon abhalten, eine gewöhnliche Hose oder übliche Trainingschuhe zu tragen.

Eine Schießjacke muss in allen drei Stellungen (kniend, liegend und stehend) verwendbar sein und auch allen anderen Bestimmungen entsprechen, um für den Wettkampf zugelassen zu werden.

### 1.2.2 Unterbekleidung des Schützen

Die gesamte Bekleidung unter der Schießjacke und unter der Schießhose darf nicht dicker als 2,5 mm einfach oder 5 mm doppelt gemessen sein.

Unter der Schießjacke und/oder der Schießhose darf nur normale, nicht stützende Unter- und/oder Trainingsbekleidung getragen werden. Trainingskleidung, die unter der Schießhose getragen wird, schließt gewöhnliche Hosen, Jeans usw. nicht mit ein.

Jede andere Art von Unterbekleidung ist verboten.

### 1.2.3 Schießjacke

1. Jackenkörper und Ärmel dürfen einschließlich des Futters an messbaren, flachen Stellen 2,5 mm einfache Stärke oder 5 mm doppelt gemessen nicht überschreiten.
2. Die Jacke darf nicht länger sein als bis zum unteren Ende der geballten Faust.
3. Das Schließen der Jacke darf nur durch nicht verstellbare Vorrichtungen, z. B. Knöpfe oder Reißverschlüsse, erfolgen. Versetzbare Schließen jeder Art sind verboten.
4. Am Verschluss darf die Jacke nicht mehr als 100 mm überlappen.
5. Die Jacke muss lose an ihrem Träger hängen. Dies erscheint dann als gegeben, wenn der normale Verschluss noch um 70 mm überlappt werden kann. (Die 70 mm werden von der Mitte des Knopfes bis zum äußeren Rand des Knopflochs gemessen.)
6. Riemen, Schnüre, Bänder, Nähte, Abnäher oder andere Vorrichtungen, die als künstliche Stütze gedeutet werden können, sind verboten.
7. Ein Reißverschluss oder maximal zwei Riemen zum Straffen von losem Material im Bereich der Schulterverstärkung sind erlaubt.
8. Außer an den in dieser Regel und in den Abbildungen angeführten Stellen ist keinerlei Reißverschluss und auch keine andere Vorrichtung zum Schließen oder Festziehen erlaubt.
9. Das Rückenteil darf aus mehr als einem Stück gefertigt sein, ein Band oder einen Streifen eingeschlossen, sofern diese Machart keine Materialversteifung oder Verminderung der Geschmeidigkeit der Jacke zur Folge hat.
10. Das Rückenteil muss in allen Bereichen dem Limit von 2,5 mm Dicke entsprechen, wenn an flacher Stelle gemessen wird.
11. Das Rückenteil muss überall dem Steifheitslimit entsprechen.

# PERFORMANCE LINE

Die neue Dimension der  
Schießsportbekleidung  
von Sauer.

100%  
Made in  
Germany  
by Sauer



**Sauer Shooting  
Sportswear**

Adlerstraße 18  
75196 Remchingen  
Tel. 07232/73763

info@sauer-shootingsportswear.de  
www.sauer-shootingsportswear.de

## TOP TEN + PREMIUM OPEN



## PERFECT TOP

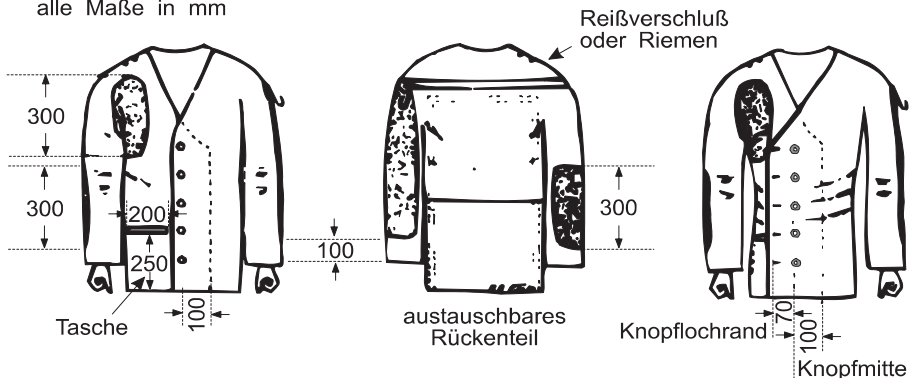


## EASY TOP



12. Ein austauschbares Rückenteil, das Durchlüftung bietet, ist erlaubt, sofern es weich, biegsam und geschmeidig ist.
13. Die Befestigungen dieses Teils dürfen weder die Jacke versteifen noch dem Schützen eine zusätzliche Stütze bieten.
14. Jedes austauschbare Rückenteil muss von der Ausrüstungskontrolle zugelassen sein.
15. Alle Rückenteile einer Jacke müssen die gleiche Breite und Länge haben.
16. In der Liegend- und Kniendstellung darf der Ärmel der Schießjacke nicht über das Handgelenk des Riemenarms vorstehen.
17. Der Ärmel darf nicht zwischen der Hand oder dem Handschuh und dem Vorderschaft eingeklemmt werden, wenn der Schütze seine Schießstellung einnimmt.
18. Weder Klettmaterial noch eine klebrige Substanz, Flüssigkeit oder Spray dürfen an der Außen- oder Innenseite der Jacke, an Unterlagen oder an der Ausrüstung angebracht werden.
19. Ein Aufrauen des Jackenmaterials ist erlaubt.
20. Verstärkungen dürfen an beiden Ellbogen auf dem halben Ärmelumfang angebracht werden. Am Arm, der den Riemen hält, darf die Verstärkung vom Oberarm bis 100 mm vor das Ärmelende reichen. Die Verstärkung am anderen Arm darf maximal 300 mm lang sein.
21. Nur ein Haken, eine Schlaufe, ein Knopf oder eine ähnliche Vorrichtung darf an der Außenseite des Ärmels oder am Schulteraum befestigt sein, um ein Abrutschen des Riemens zu verhindern.
22. Die Verstärkung an der Schulter, in die die Kolbenkappe eingesetzt wird, darf in ihrer längsten Abmessung 300 mm nicht überschreiten.
23. Es sind keinerlei Innentaschen gestattet. Nur eine Außentasche an der rechten Vorderseite der Jacke (für Linkshänder an der linken Seite) ist erlaubt.
24. Größe der Tasche: maximal 25 cm hoch, gemessen ab dem unteren Jackenrand, und 20 cm breit.

alle Maße in mm



#### 1.2.4 Schießhose

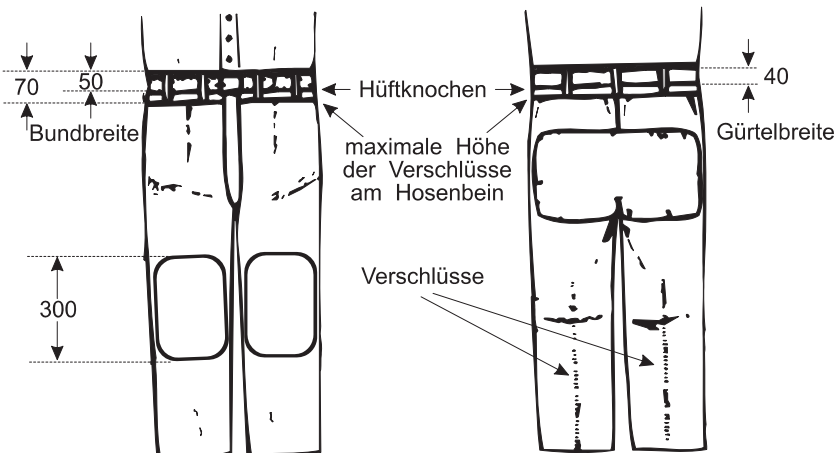
1. Hosenkörper dürfen einschließlich des Futters an allen messbaren flachen Stellen 2,5 mm einfache Stärke oder 5 mm doppelte Stärke gemessen nicht überschreiten. Der obere Rand der Hose darf nicht höher als 50 mm über der Spitze des Hüftknochens getragen werden.
2. Alle Zugbänder, Reißverschlüsse oder Halterungen zum Festziehen der Hose um Beine oder Hüften sind verboten.

# 1 Regeln für Gewehr

Teil 1; Seite 6

3. Als Halt für die Hose dürfen nur ein Hüftgürtel, der nicht breiter als 40 mm und nicht dicker als 3 mm ist, oder Hosenträger (elastisch) getragen werden. Wenn ein Gürtel getragen wird, darf der Bund max. 2,5 mm stark sein. Wird kein Gürtel getragen, darf der Bund max. 3,5 mm stark sein. Die Gürtelschlaufen dürfen max. 20 mm breit sein.
4. Wenn im Stehendanschlag ein Gürtel getragen wird, darf der Verschluss nicht dazu verwendet werden, den linken Arm oder Ellbogen zu unterstützen.
5. Wenn die Hose einen Bund hat, darf dieser nicht breiter als 70 mm sein und darf durch einen (1) Haken und bis zu fünf (5) Ösen, einem fünffach verstellbaren Druckknopf, einen ähnlichen Verschluss oder durch einen Klettverschluss geschlossen werden.
6. Es ist jedoch nur eine Verschlussart erlaubt. Eine Kombination von Klettverschluss mit irgendeinem anderen Verschluss ist verboten.
7. Es muss möglich sein, die Hose bei geschlossenen Beinreißverschlüssen über normale Sport- oder Trainingsschuhe anzuziehen.
8. Wenn keine spezielle Schießhose getragen wird, kann eine normale Hose getragen werden, die jedoch für keinen Körperteil irgendeine künstliche Stütze bieten darf.
9. Reißverschlüsse, Knöpfe, Klettverschlüsse oder ähnliche nicht verstellbare Verschlüsse dürfen an der Hose nur an folgenden Stellen verwendet werden:
10. Ein Verschluss an der Vorderseite zum Öffnen und Schließen des Hosenschlitzes. Die Verschlussvorrichtung darf nicht tiefer als bis zur Höhe des Schritts gehen.
11. Weitere nicht verschließbare Öffnungen sind erlaubt.
12. Nur ein weiterer Verschluss pro Hosenbein ist erlaubt. Dieser darf nicht höher als 70 mm unter dem oberen Hosenrand beginnen und kann bis zum unteren Ende des Hosenbeins reichen.
13. Der Verschluss darf entweder an der Vorderseite des Oberschenkels oder an der Rückseite des Beines sein, aber nicht an beiden Stellen an einem Bein.
14. Am Gesäß und an beiden Knien der Hose dürfen Verstärkungen angebracht sein. Der Gesäßfleck darf die Hüftbreite nicht überschreiten und das vertikale Maß darf nur so lang sein, dass die normale Sitzfläche des Trägers gerade bedeckt ist. Die Knieflecken dürfen maximal 300 mm lang sein. Knieverstärkungen dürfen nicht breiter als der halbe Umfang des Hosenbeins sein.

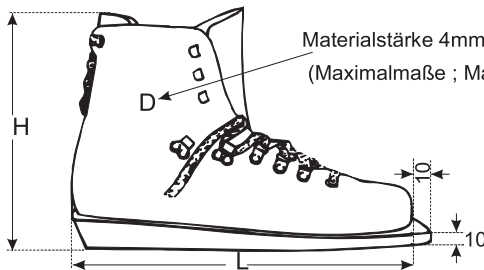
alle Maße in mm



### 1.2.5 Schießschuhe

Normale Straßenschuhe, Turnschuhe oder Schießschuhe, die die folgenden Bedingungen einhalten, sind erlaubt:

1. Das Oberteil (über der Sohle) muss aus weichem, biegsamem, geschmeidigem Material sein, das einschließlich Futter nicht stärker als 4 mm ist, gemessen an einer flachen Stelle, z. B. an Punkt D.
2. Die Sohle muss am Fußballen biegsam sein wie die eines normalen Straßenschuhs. Es muss sich um ein zusammengehörendes Paar handeln.
3. Beingeschädigte (verkürztes Bein) dürfen orthopädisches Schuhwerk tragen.



$$\begin{aligned} \text{Höhe} &: \text{Länge} \\ &= \\ \text{H} &: (\text{L} + 10\text{mm}) \\ &= \\ &2 : 3 \end{aligned}$$

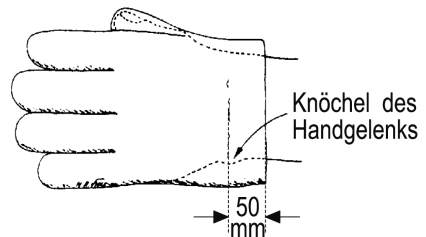
### 1.2.6 Schießhandschuhe

Material wie in Regel 1.2.1. beschrieben. Die Stärke des Handflächen- und Handrückenteils darf, gemessen an einer Stelle ohne Saum oder Naht, insgesamt 12 mm nicht überschreiten.

Die Handschuhe dürfen nicht weiter als 50 mm hinter die Knöchel des Handgelenks reichen.

Am Schießhandschuh ist keinerlei Verschlussvorrichtung erlaubt. Es darf lediglich ein elastisches Teil eingesetzt sein, um den Handschuh leichter anziehen zu können.

Der Handschuh muss jedoch locker um das Handgelenk liegen.



### 1.2.7 Verstärkungen und Polsterungen

Jacke und Hose, die den Bestimmungen der Regeln 1.2.3 und 1.2.4 entsprechen, dürfen nur an der Außenseite mit Verstärkungsflecken versehen sein, die folgenden Bedingungen genügen:

Maximale Stärke einschließlich des gesamten Jacken- und Hosenmaterials mit Futter: 10 mm einfach oder 20 mm doppelt gemessen

## 1.3 Messgeräte

### 1.3.1 Dickenmessung

Die Geräte zum Messen der Dicke von Bekleidung und Schuhen müssen auf 1/10 Millimeter genau arbeiten. Die Messungen werden mit 5 kg Gewicht (Druck) vorgenommen. Das Gerät muss zwei kreisförmige, ebene Messflächen mit je 30 mm Durchmesser haben, die einander gegenüberstehen.



### 1.3.2 Steifigkeitsprüfung

Bei Geräten zum Messen der Steifigkeit drückt eine kreisförmige Messplatte mit 20 mm Durchmesser das zu prüfende Material mit einem Druck von 1 kg über einen Messzylinder mit 60 mm Durchmesser. Das Material muss mindestens 3,0 mm nachgeben, um den Anforderungen zu entsprechen.

## 1.4 Zubehör

### 1.4.1 Schießkoffer

Der Schießkoffer darf nicht vor der vorderen Schulter des Schützen an der Feuerlinie abgestellt werden, außer beim Stehendanschlag, bei dem ein Schießkoffer, ein Tisch oder ein Stativ als Waffenablage zwischen den Schüssen benutzt werden darf.

Die Benutzung eines Stativs zum Abstützen des Gewehres zwischen den Schüssen ist erlaubt, sofern kein Teil des Ständers höher als die Schultern des Athleten in der Stehend-Schießstellung ist. Der Ständer darf im Stehendanschlag nicht vor dem Schießtisch oder der Bank platziert werden. Es ist darauf zu achten, dass das Gewehr während des Abstützens auf jeder Seite, nicht in den Bereich des Nachbarathleten ragt. Aus Sicherheitsgründen muss das Gewehr, während es auf der Gewehrstütze liegt, vom Athleten mit mindestens einer Hand gehalten werden.

Schießkoffer, Tisch oder Stativ müssen nach Größe und Bauart so beschaffen sein, dass sie Schützen am Nachbarstand weder stören noch einen Windschutz bieten.

### 1.4.2 Kniendrolle

Für das Schießen in der Kniendstellung ist nur eine zylindrisch geformte Rolle mit maximal 250 mm Länge und 180 mm Durchmesser erlaubt. Sie muss aus weichem, geschmeidigem Material sein. Ein Verformen der Rolle durch Zusammenbinden oder auf andere Art ist nicht erlaubt.

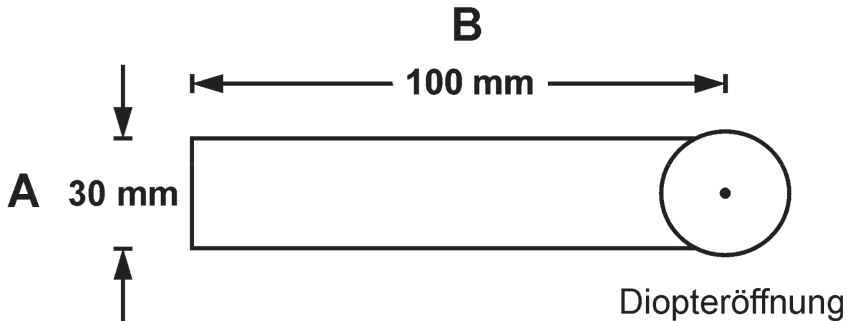
### 1.4.3 Handstütze, Vorderschafterhöhung, Griff

Jegliche Zusatzvorrichtung oder Erhöhung unter dem Vorderschaft, die in puncto Breite und Verlauf nicht mit dem Vorderschaft übereinstimmt, bzw. Griffmulden aufweist, ist als Handstütze anzusehen. Die Handstütze für das Stehend-schießen darf nicht weiter als 200 mm unterhalb der Laufachse reichen.

Der Griff für die rechte Hand darf nicht so geformt sein, dass er auf dem Riemen oder dem linken Arm aufliegt.

#### 1.4.4 Blende

Eine Blende von maximal 30 mm Höhe (A) und 100 mm Länge (B) darf am Gewehr oder am Visier nur auf der Seite des nicht zielenden Auges befestigt sein.



#### 1.4.5 Riemen

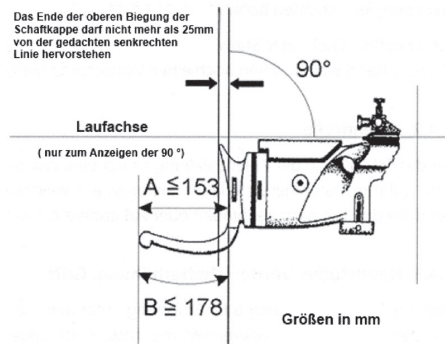
Die maximale Riemenbreite beträgt 40 mm. Der Riemen darf nur über dem linken Oberarm getragen und von dort mit dem Vorderschaft des Gewehrs verbunden werden. Er darf nur von einer Seite über den Handrücken oder das Handgelenk laufen. Kein Teil des Gewehrs darf den Riemen oder irgendeines seiner Zubehörteile berühren, ausgenommen am Riemenhalter und am Handstopp.

#### 1.4.6 Schaftkappe und Haken

Der Haken an der Schaftkappe darf an seinem Ende nicht mehr als 153 mm vom tiefsten Punkt der Krümmung der Schaftkappe, der normalerweise an der Schulter anliegt, entfernt sein. Gemessen wird parallel zur Laufachse von einer Senkrechten aus, die den tiefsten Punkt der Schaftkappe tangiert (A). Die äußere Länge des Hakens einschließlich der Bogen oder Krümmungen darf 178 mm nicht überschreiten (B).

Alle Maße in mm

**Hinweise: das Maß 25 mm gilt nicht für Zimmerstutzen, KK-100 m und Auflage**

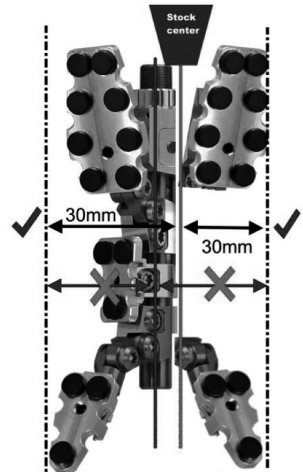


# 1 Regeln für Gewehr

Teil 1; Seite 10

## 1.4.7 Schaftkappe 300 m Standardgewehr, 10 m Luftgewehr

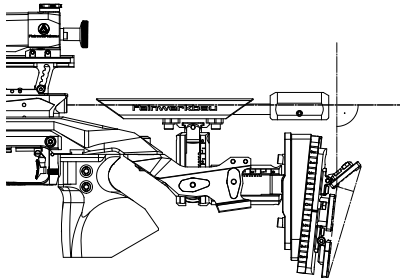
Die Schaftkappe darf nach rechts oder links versetzt werden, dabei darf der Abstand der äußersten Messpunkte max. 30 mm von der Hinterschaftmitte entfernt sein. Wird eine mehrteilige Schaftkappe verwendet, können alle Teile versetzt sein, müssen aber in eine Richtung von der Mitte aus gesehen sein. (Alle Teile nach links oder nach rechts.)



## 1.5 Festlegungen

### 1.5.1 Festlegungen für alle Gewehre

1. Laufverlängerungen und Läufe dürfen keine seitlichen Öffnungen aufweisen.
2. Jegliche Konstruktion oder Zubehörteile innerhalb des Laufs oder des Verlängerungsrohrs außer den Zügen und der Kammer für die Kugel / Patrone sind verboten.
3. Mehrlader müssen bei Einzelladerwettbewerben als Einzellader verwendet werden.
4. Voll- und Halbautomaten sind nicht zugelassen.
5. Sämtliche Zusatzgewichte müssen innerhalb der Schaftabmessungen liegen. Laufgewichte sind innerhalb eines Radius von 30 mm von der Mitte des Laufs erlaubt. Laufgewichte dürfen entlang des Laufes verschoben werden; Die Gewichte müssen fest mit dem Gewehr verbunden sein, so dass sie nicht versehentlich verrutschen oder ihre Position verändern können. Die Verwendung von Klebeband jeglicher Art zur Befestigung von Gewichten ist nicht erlaubt.
6. Hinterschaftgewichte dürfen nicht länger sein als der tiefste Punkt der Kappe, der die Schulter berührt. (siehe Zeichnung)



## Visierung

1. Zielfernrohre dürfen nicht an der Waffe angebracht sein. (Ausn. siehe G-Tabelle 1.36, 1.41 bis 1.44)
2. Der Schütze darf Korrekturgläser (z. B. Brille, Schießbrille usw.) verwenden. Gläser zum Astigmatismusausgleich sind erlaubt.
3. Ab der Klasse Herren II/Damen II dürfen Linsen mit Vergrößerung verwendet werden.
4. Lichtfilter (Farbfilter) dürfen am Korn und/oder Diopter montiert sein.
5. Ein Visier mit Prismen- oder Spiegelvorrichtung darf nur von Schützen benutzt werden, die von der rechten Schulter aus schießen, aber mit dem linken Auge zielen oder umgekehrt. Es darf jedoch kein vergrößerndes Glas oder System verwendet werden.



### 1.5.2 Festlegungen für Gewehre im Wettbewerb 300 m-Standardgewehr

1. Es muss für alle drei Stellungen das selbe Gewehr verwendet werden.
2. Das Auswechseln des Korns, der Diopterscheibe und das Verstellen der Schaftkappe nach „oben und unten“ und des Handstopps gelten nicht als Veränderungen. (siehe auch Regel 1.4.7)
3. Ein Austausch des gesamten Korntunnels und / oder Diopters ist nicht erlaubt.
4. Schaftbacken, die mit bloßer Hand verstellt werden können, sind verboten.
5. Die Stellung der Schaftbacke darf während eines Wettkampfes nicht verändert werden. Beim 300 m Standardgewehr darf sie zu Reinigungszwecken / zum Schlagbolzenwechsel nach Anmeldung entfernt werden. Beim Wiedereinbau darf keine Änderung vorgenommen werden. Die Abnahme muss durch die Jury / den Schießleiter erfolgen.

### 1.5.3 Festlegungen für Gewehre im Wettbewerb LG 3-Stellung

1. Es muss für alle drei Stellungen das selbe Gewehr verwendet werden.
2. Das Auswechseln des Korns, der Diopterscheibe, des Handstopps, das Verstellen der Schaftkappe nach „oben und unten“ sind erlaubt.
3. Es darf zwischen den Stellungen die Vorderschafterhöhung im Rahmen der Maße geändert werden. Eine Anpassung/Verstellung der Schaftlänge ist erlaubt.
4. Ein Austausch des gesamten Korntunnels und / oder Diopters ist erlaubt.
5. Die Schaftbacke darf verstellt werden.

### 1.5.4 Abmessungen für Luftgewehr und GK-Standardgewehr

Die Maximalmaße der Dimensionen C, D, E, F und J werden von der Laufachse aus gemessen.

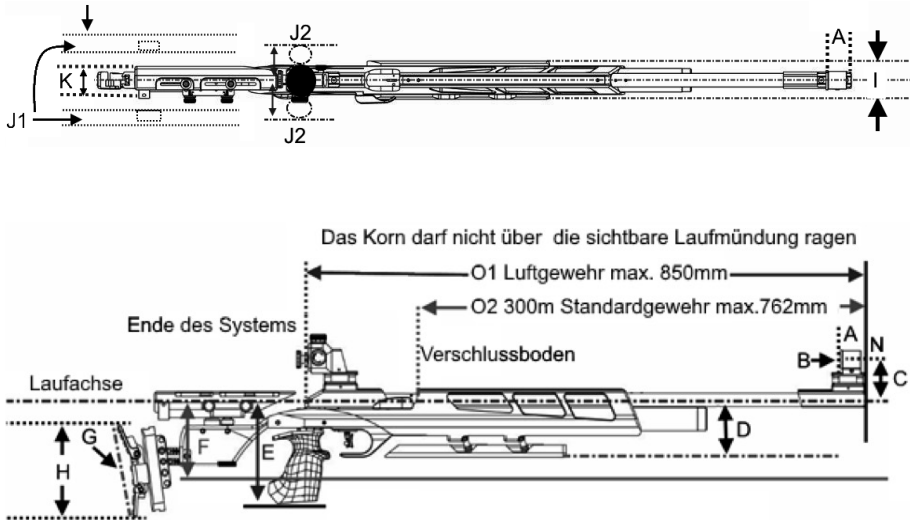
A	Länge des Korntunnels	50 mm
B	Durchmesser des Korntunnels	25 mm
C	Radiale Höhe des Kornzentrums = Ringmitte oder Balkenoberkante (ausgenommen Zielfernrohre)	80 mm
D	Tiefe des Vorderschafts	140 mm
E	Tiefster Punkt des Pistolengriffs	160 mm
F	Tiefster Punkt des Hinterschafts oder der Spitze der Schaftkappe	offen
G	Maximale Pfeilhöhe des Bogens der Schaftkappe	20 mm
H	Maximale Gesamtlänge der Schaftkappe (Sehne)	153 mm
I	Gesamtstärke (Breite) des Vorderschafts	60 mm
J1	Max. Maß bei Schrängung des Hinterschaftes inkl. der Schaftkappe gemessen von der Mittellinie der Laufachse	70 mm
J2	Seitliche Ausschwenkung des Pistolengriffes	60 mm
K	Parallele Rechts- oder Linksverstellung oder Drehung um eine Achse der Schaftkappe von der Normalstellung aus	30 mm
O1	Maximale Systemlänge bei Luftgewehr	850 mm
O2	Maximale Lauflänge bei Standardgewehr (Ende Patronenlager – evtl. Laufverlängerung)	762 mm

# 1 Regeln für Gewehr

Teil 1; Seite 12

Sämtliche Zusatzgewichte müssen innerhalb der Schaftabmessungen liegen.

## Luftgewehr und Großkaliberstandardgewehr



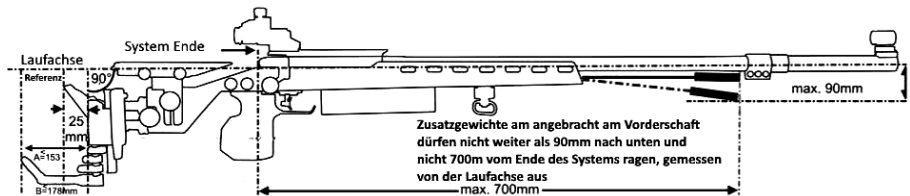
## Festlegungen

A	Der Korntunnel darf die sichtbare Laufmündung nicht überragen.
B	Zweibeine/Stabilisatoren sind nicht erlaubt.
C	Wasserwaage und/oder Richtkreuz sind nicht erlaubt.
D	Stecher und Rückstecher sind nicht erlaubt.
E	Die Kornform ist beliebig.
F	Lochschaft, Handballenauflage, Fingermulden und Handstütze sind nicht erlaubt.
G	Glatte, nicht haftende sowie nicht ausgekehlte Verstärkungen sind gestattet.
H	Die Stellung der Schaftbacke darf während eines Wettkampfes nicht verändert werden. Beim Standardgewehr darf sie zu Reinigungszwecken/zum Schlagbolzenwechsel nach Anmeldung entfernt werden. Beim Wiedereinbau darf keine Änderung vorgenommen werden. Die Abnahme muss durch die Jury/den Schießleiter erfolgen. Schaftbacken, die mit bloßer Hand verstellbar sind, sind verboten.
I	Handstopp oder Riemenhalter sind im Stehendanschlag nicht erlaubt.

## Vorderschaft/Griff

Der Pistolengriff und der Schaft dürfen keine orthopädischen Formen aufweisen. Material, das die Griffigkeit verbessert, darf an Vorderschaft, Pistolengriff oder am unteren Teil des Schafts nicht angebracht werden.

## Zusatzgewichte am KK-Gewehr



### 1.6 Festlegungen für Dreistellungswettbewerbe

Die Wettkämpfe werden in drei Anschlagarten in der Reihenfolge

- kniend (ab Herren II/Damen II auch sitzend)
- liegend
- stehend ausgetragen.

In den Wettbewerben „KK 3 × 20“ und „KK 3 × 40“ sowie beim Wettbewerb „300 m Freigewehr“ dürfen zwischen den Stellungen sowohl das Gewehr als auch das Zubehör gewechselt werden.

### 1.7 Unterhebelgewehr

(Wettbewerbsnummer 1.56 Unterhebelrepetiergewehr Kaliber .22 lr)

#### 1.7.1 Waffen

Zugelassen sind Unterhebelgewehre mit Röhrenmagazin, deren Magazine mindestens 5 Patronen aufnehmen.

##### 1.7.1.1 Größe, Gewicht, Abzugswiderstand

Größe und Gewicht unterliegen keinem Limit. Das Gewicht muss jedoch der Originalwaffe entsprechen. Laufbeschwerden und Zusatzgewichte sind nicht gestattet.

Der Abzugswiderstand beträgt mindestens 1000 Gramm. Er darf nur mit Werkzeugen, nicht mit bloßer Hand, verstellt werden können.

##### 1.7.1.2 Schäftung

Wie Original, Lochschaft, Handballenauflagen, Flimmerband, nachträgliche angebrachte Schaftkappen, Umwicklungen (mit Tape oder Lederriemen) sowie jede Art von Handstütze sind verboten.

##### 1.7.1.3 Gewehrriemen

Gewehrriemen sind nicht gestattet.

##### 1.7.1.4 Visierung

Offene „typgemäße“ Visierung mit V-, U-Kimmen, Blatt, Dach und Perlkorn, wie sie üblicherweise bei UHR-Gewehren verbaut wurden (Rechteckkimmen und Balkenkorne sind auch gestattet).

Typgemäße Lochkimme (Peep sight) oder Vernierdioptr - in Verbindung mit den klassischen oben genannten Kornen sind zugelassen.

**Nicht zugelassen sind:** Nachträglich speziell für ein Modell entwickelte Diopter sowie seitlich anschraubbare, fein verstellbare Peep sights, wie z. B. Williams oder Lyman receiver, welche ab den 20er Jahren des 20. Jahrhunderts entwickelt wurden.

- Alle sonstigen und optische Visiereinrichtungen;
- Maximal sind zwei Zielhilfen erlaubt, keine „Dreipunktvisierung“;
- Moderne Matchvisierung u. ä.;
- Ringkorne sind nicht erlaubt.

## 1.7.2 Munition

Randfeuerpatronen im Kaliber .22 lr.

## 1.7.3 Bekleidung

**Zugelassen ist:** Normale Alltags-/Straßenbekleidung.

- Nicht erlaubt ist „typische“ Westernkleidung sowie feste Motorradbekleidung o. ä.;
- Nicht erlaubt ist spezielle Schießbekleidung, wie Schießjacke nach Ziffer 1.2.3 SpO, Schießhose nach Ziffer 1.2.4 SpO, Schießschuhe nach Ziffer 1.2.5 SpO, sowie Schießhandschuhe nach Ziffer 1.2.6 SpO.

### 1.7.3.1 Schießbrille

Schießbrillen und Irisblenden dürfen verwendet werden.

## 1.7.4 Schießentfernung und Scheiben

Die Schießentfernung beträgt 50 m. Die Höhe der Scheibenzentren über dem Niveau des Schützenstandes ist nicht vorgeschrieben. Es wird auf die Scheibe 0.20 Nr. 4 geschossen.

## 1.7.5 Schusszahlen

Der Wettkampf besteht aus 40 Schuss.

Vor den Wettkampfschüssen sind 5 Minuten Probeschießen im Stehendanschlag gestattet.

20 Schuss stehend (Regel 1.1.2) in 4 Serien zu je 5 Schuss in jeweils 50 Sekunden.

20 Schuss kniend (kein Sitzend-Ersatzanschlag; Regel 1.1.3, aber Riemenbenutzung ist untersagt) in 4 Serien zu je 5 Schuss in jeweils 50 Sekunden.

Die Schießzeiten beginnen und enden mit einem Signalton (Kommando).

## 1.7.6 Durchführung

Auf Anweisung des Schießleiters wird die Waffe mit 5 Patronen geladen. Es wird eine Ladezeit von 1 Minute gewährt.

Die Schützen haben vor Beginn einer Serie die jeweilige Stellung einzunehmen. Nach dem Ladevorgang fragt der Schießleiter „Sind sie bereit?“. Kommt kein Widerspruch, wird die Serie nach etwa 5 Sekunden gestartet. Bei Widerspruch ist dem Schützen einmalig Gelegenheit zu geben, seine Vorbereitung innerhalb von 15 Sekunden abzuschließen. Die Serie wird dann nach dem Kommando „Achtung“ nach etwa

5 Sekunden gestartet. Ist ein Schütze nicht bereit, wird die Serie als verloren gewertet. Voranschlag ist zugelassen.

### **1.7.7 Wertung**

Der höhere Ring gilt als getroffen, wenn das Geschoss den diesen Ring nach außen begrenzenden Kreis sichtbar berührt hat.

Sind mehr als die zulässige Anzahl der Treffer auf einer Scheibe vorhanden und lässt sich deren Herkunft nicht einwandfrei klären, so werden die schlechtesten Schüsse gewertet.

Eine Ergebnisgleichheit wird nach Regel 0.12.1 entschieden.

### **1.7.8 Störungen im Schießbetrieb**

#### **1.7.8.1 Störungen an der Waffe**

Wird eine Waffe funktionsunfähig, so darf der Schütze unter strengsten Sicherheitsvorkehrungen versuchen, die Störung innerhalb der Serienzeit zu beheben um das Schießen fortzusetzen.

Ein nach dem Kommando „Laden“ aber vor Beginn der Wettkampfsreihe abgegebener Schuss wird für den Wettkampf nicht gewertet.

Tritt während der Serie eine Waffenstörung auf, so sind die nicht abgegebenen Schüsse verloren.

Geladene Waffen dürfen nicht abgelegt werden.

Wenn ein Schütze den Wettkampf wegen einer Störung abbricht, ist die Waffe sicher zu entladen und abzulegen.

Ein Tausch der Waffe ist während eines Durchlaufs „kniend bzw. stehend“ nicht erlaubt.

#### **1.7.8.2 Munitionsstörung**

Tritt ein Munitionsversagen auf, ist ein Nachladen für die gestörte Patrone nicht gestattet. Die Serie kann nach Entfernen der gestörten Patrone fortgesetzt werden. In der Serienzeit nicht abgegebene Schüsse sind verloren.

#### **1.7.8.3 Störungen an der Standanlage**

Tritt an der Standanlage eine technische Störung auf, die eine korrekte Beendigung einer begonnenen Serie verhindern, so wird die Serie annulliert. Die Schusslöcher werden abgeklebt.

Die Wiederholung der Serie erfolgt sofort nach Behebung der Störung als Fortsetzung des Schießens. Eine erneute Probeserie wird nicht gewährt.

## **1.8 Ordonnanzgewehr (Wettbewerbsnummer 1.58.O – offene Visierung/ 1.58.G – geschlossene Visierung)**

### **1.8.1 Waffen**

Zugelassen sind Repetiergewehre, die bis einschließlich 31.12.1963 als Ordonnanzwaffen geführt wurden. Der Nachweis der Originaltreue obliegt dem Schützen.

Einzellader, Unterhebelrepetierer und Halbautomaten sind nicht zugelassen.

Der Schütze muss das gesamte Wettkampfprogramm mit derselben Waffe schießen. Ein Wechsel bei anerkanntem Waffendefekt ist nur mit Erlaubnis des Schießleiters gestattet. Ein zusätzliches Probeschießen ist nicht erlaubt.

Es darf nur ein Magazin verwendet werden. Nach der Beendigung jeder Serie ist das Magazin aus der Waffe zu entfernen.

Schäftung wie Original; Handballenauflagen und Handstützen sind nicht gestattet.

Visierung: originalgetreue Visierung; spezielle Diopter- oder Scharfschützenvisierungen sind nicht gestattet.

Im Liegendanschlag darf ein Gewehrriemen/Tragriemen (wie Original), der mit beiden Enden an der Waffe befestigt sein muss, verwendet werden. Beim Stehendanschlag muss der Gewehrriemen entfernt werden oder lose hängen.

Eine Fixierung an der Bekleidung ist nicht gestattet.

Die Munition muss dem Original entsprechen (Kaliber, Ladung).

### **1.8.2 Bekleidung**

Schießjacken (1.2.3), Schießhosen (1.2.4), Schießhandschuhe (1.2.6), Schießschuhe (1.2.5) sind gestattet.

### **1.8.3 Schießentfernung und Scheibenanlagen**

Die Schießentfernung beträgt 100 m. Die Höhe der Scheibenzentren über dem Niveau des Schützenstandes ist nicht vorgeschrieben.

Wird eine Meisterschaft auf einer Anlage mit mehreren Bahnen geschossen, so darf die Abweichung zwischen den einzelnen Bahnen 2,5 m nicht überschreiten.

### **1.8.4 Durchführung – Schusszahlen und Scheiben bei Meisterschaften**

Der Wettbewerb ist in einen Vorkampf und einen Endkampf unterteilt.

#### **Vorkampf: 40 Schuss**

- 20 Schuss liegend in zwei Serien à zehn Schuss; Regel 1.1.1
- 20 Schuss stehend in zwei Serien à zehn Schuss; Regel 1.1.2

### *Zeitablauf*

- - 15 Minuten

Aufruf der Starter zur Standbelegung

In dieser Zeit ist erlaubt:

- Waffen aufbauen
- Hilfsmittel aufbauen
- Stand einrichten
- Halteübung und Trockenabzug

Während dieser Zeit finden die Kontrollen durch die Aufsichten statt.

- - 30 Sekunden

Stopp Standbelegungszeit

- +/- 0

### **Beginn der Gesamtzeit (Probe und Wettkampf)**

In dieser Zeit kann der Sportler vor Beginn der Wettkampfschüsse unbegrenzte Probeschüsse in der Liegend-Stellung machen.

Wettkampfzeit 45 Minuten

*Hinweis:* Vor Beginn des Stehendanschlages ist eine Probeserie mit 5 Schuss gestattet. Diese sind in der Wettkampfzeit enthalten

### **Endkampf**

- Die sechs besten Schützen bestreiten, wenn möglich, den Endkampf auf einer Bahn.
- Es werden zwei Serien à fünf Schuss stehend in jeweils 90 Sekunden ohne Probe geschossen.
- Das Ergebnis im Endkampf ist zum Vorkampfergebnis zu addieren.

### **1.8.5 Wertung**

Bei angeschossenen Ringen muss die Einschussmitte auf dem den Ring begrenzenden Kreis liegen (Zentrumswertung).

- Ergebnisgleichheit
- Ergebnisgleichheit im Vorkampf
- Bei Ergebnisgleichheit ist nach SpO, Regel 0.12.1 zu verfahren.

### **Ergebnisgleichheit im Endkampf**

Bei Ergebnisgleichheit nach dem Endkampf schießen die ergebnisgleichen Schützen sofort einen Stechschuss nach Ansage in 75 Sekunden.

Ist die Ergebnisgleichheit dann noch nicht gebrochen, so liegt das bessere Ergebnis bei der geringsten Entfernung des Stechschusses vom Mittelpunkt der Scheibe. Ein Probeschießen findet nicht statt.

### **1.8.6 Störungen**

Störungen müssen während der regulären Schießzeit behoben werden. Eine Zeitverlängerung ist nicht möglich.

# 1 Regeln für Gewehr

Teil 1; Seite 18

Z1	Regelnummer	Max. Gewicht	Schäftung/Scharfkappe	Visierhilfe	Laufbeschwerung	Anschlagart	Sonstiges
Z2	Wertewert	Abzugsversand	Systemlänge	opt./Zielfinialität	Munition	Schusszahl	
Z3					Scharfbeschwerung		
Z1	1.10	5500 g frei, kein Stecher	siehe 1.4.7 850 mm	keine siehe Fachteil	radial ≤50 mm nicht über sichtbare Mündung 4,5 mm (1.77)	stehend 20/40/60	Das Auslösen der Treibladung ohne Geschoss während des Wettkampfes wird als Fehler gewertet
Z1	1.20	5500 g frei, kein Stecher	siehe 1.4.7/1.6 850 mm	keine	radial ≤30 mm nicht über sichtbare Mündung 4,5 mm (1.77)	knlg/st 20/20/20	Das Auslösen der Treibladung ohne Geschoss während des Wettkampfes wird als Fehler gewertet
Z1	1.30	7500 g frei, Stecher erl.	Hakenkappe, keine Handstütze frei	keine siehe Fachteil	≤60 mm unter Laufhülse, nicht über sichtbare Mündung ≤4,65 mm Randzänder	stehend 30	Kornumöl Ø: ≤ 25 mm, Länge ≤ 50 mm
Z1	1.35	7500 g frei	Hakenkappe, keine Handstütze frei	keine siehe Fachteil	≤60 mm unter Laufhülse, nicht über sichtbare Mündung 5,6 mm (2.2 lb)	stehend 30	Kornumöl Ø: ≤ 25 mm, Länge ≤ 50 mm
Z1	1.40	8000 g frei	Hakenkappe, Handstütze im Stehendanschlag frei	Wasserwaage keine	beifolgt 5,6 mm (2.2 lb)	knlg/st 20/20/20	
Z1	1.42	7500 g frei	Hakenkappe, keine Handstütze frei	Zielfernrohr* keine	≤60 mm unter Laufhülse, nicht über Mündung 5,6 mm (2.2 lb)	stehend 30	Düppel oder Zielfernrohr wahlweise Gewicht wird ohne Zielfernrohr gewogen *Zielfernrohr max 12 fach, kein beleuchteter Absdehn
Z1	1.50	5500 g ≥ 1500g, kein Ste	siehe 1.5.4 762 mm	keine siehe Fachteil	radial ≤30 mm nicht über Mündung ≤8 mm Zentralfeuer	knlg/st 20/20/20	unterhalb LM Halbprogramm Flimmerband max. 60 mm kein Zweibein
Z1	1.56	wie Original ≥ 1000 g	wie Original, kein Lochschaft, kein Zusatzgewicht	keine	keine	st/kn	Kein Lochschaft,
Z1	1.58 O	* ≥ 1500 g	*	keine	*	lg/st	keine Flimmerbänder, keine Mündungsbremsen
Z1	1.58 G	* ≥ 1500 g	*	keine	* 6-8 mm Zentralfeuer	lg/st 20/20	keine Flimmerbänder, keine Mündungsbremsen



Z1	Regelnummer Wettbewerb	Max. Gewicht Abzugswiderstand	Schäftung/Schaftkappe Systemlänge	Visierhilfe opt./Zielfinanzmittel	Laufbeschwerung Munition Schalffbeschwerung	Anschlagart Schusszahl	Sonstiges	
Z1	1.59	8000 g	Hakenkappe, Handstütze im Stehendanschlag	Wasserwaage	beliebig	kn/lfg/st	Flimmerband max. 60 mm	
Z2	GK Sportgewehr GK 3x20	frei	frei	keine	≤ 8 mm Zentralf Feuer	20/20/20		
Z3								
Z1	1.60	8000 g	Hakenkappe, Handstütze im Stehendanschlag	Wasserwaage	beliebig	kn/lfg/st		
Z2	KK Freigewehr 3x40	frei	frei	keine	5,6 mm (22 lb)	40/40/40		
Z3								
Z1	1.70	8000 g	Hakenkappe, Handstütze im Stehendanschlag	Wasserwaage	beliebig	kn/lfg/st	unterhalb LM Halbprogramm Flimmerband max. 60 mm	
Z2	GK Freigewehr 3x40	frei	frei	keine	≤ 8 mm Zentralf Feuer	40/40/40		
Z3								
Z1	1.80	8000 g	Hakenkappe	Wasserwaage	beliebig	lg		
Z2	KK Liegend	frei	frei	keine	5,6 mm (22 lb)	60		
Z3				0				
Z1	1.90	8000 g	Hakenkappe	Wasserwaage	beliebig	lg	Flimmerband max. 60 mm	
Z2	GK Liegend	frei	frei	keine	≤ 8 mm Zentralf Feuer	60		
Z3								
*	Ordnungsmäßige Ausführung in allen Teilen, die TK-Anweisungen zu den Visieren ist zu beachten.							

# 1 Regeln für Gewehr

Teil 1; Seite 20

Regelnr.	Wettbewerb	Schusszahl	Schießzeiten in Min. Zuganlagen	Schießzeiten in Min. andere Systeme	Anmerkung
1.10.	Luftgewehr	20	35	30	*
		40	60	50	*
		60	90	75	*
1.20.	Luftgewehr 3-Stellung	30	25/20/30	25/20/30	Einzelzeiten kn/Ig/st incl. Probe/Vorbereitung
		60	35/30/40	35/30/40	Einzelzeiten kn/Ig/st incl. Probe/Vorbereitung
1.30.	Zimmerstutzen	15	30	25 (Empfehlung)	*
		30	45	40	*
1.35.	KK 100 m	15	30	25 (Empfehlung)	*
		30	45	40	*
1.40.	KK-Sportgewehr 50 m 3 x 20	30	70	65 (Empfehlung)	*
		60	120	105	*
1.42.	KK 50 m	30	45	40	*
1.50.	GK-Standardgewehr 3 x 20 Männer	60	135	120	*
1.56	Unterhebelrep. Gewehr	40	45 Min	45 Min	siehe auch 1.7.5
1.58.O	Ordonnanzgewehr	40	55	45	
1.58.G	Ordonnanzgewehr	40	55	45	
1.59.	GK-Sportgewehr 3 x 20 Frauen	60	135	120	*
1.60.	KK-Freigewehr 3 x 40 Männer	120	195	165	*
1.70.	GK Freigewehr 3 x 40 Männer	120	210	180	*
1.80.	KK-Liegendkampf	60	60	50	*
1.90.	GK-Liegendkampf	60	75	60	*

**\*Anmerkung**

Die gemeinsame Vorbereitungszeit beträgt 15 Min. incl. einer unbegrenzten Anzahl von Probeschüssen vor dem Start (nicht in der o. g. Schießzeit beinhaltet)

Bei den Dreistellungswettbewerben erfolgt die 15-minütige Vorbereitungs-/Probezeit vor dem Kniendanschlag. Das Probeschießen vor dem liegend- und stehend Anschlag liegt im Ermessen des Schützen.

Die Zeitvorgaben für die Standbelegung regelt der Veranstalter

<b>Stichwortverzeichnis</b>	Gruppe	Seite
Abmessungen für Luftgewehr und GK-Standardgewehr	1.5.4	11
Allgemeine Regeln	1.2.1	2
Allgemeine Regeln für Gewehrschießen	1	1
Anschlagarten	1.1	1
Bekleidung	1.7.3	14
Bekleidung	1.8.2	16
Bekleidungsregeln	1.2	2
Blende	1.4.4	9
Dickenmessung	1.3.1	8
Durchführung	1.7.6	14
Durchführung – Schusszahlen und Scheiben bei Meisterschaften	1.8.4	16
Festlegungen	1.5	10
Festlegungen für alle Gewehre	1.5.1	10
Festlegungen für Dreistellungswettbewerbe	1.6	13
Festlegungen für Gewehre im Wettbewerb 300 m-Standardgewehr	1.5.2	11
Festlegungen für Gewehre im Wettbewerb LG 3-Stellung	1.5.3	11
Gewehrriemen	1.7.1.3	13
Größe, Gewicht, Abzugswiderstand	1.7.1.1	13
Handstütze, Vorderschafterhöhung, Griff	1.4.3	8
Kniend	1.1.3	2
Kniendrolle	1.4.2	8
Liegend	1.1.1	1
Messgeräte	1.3	8
Munition	1.7.2	14
Munitionsstörung	1.7.8.2	15
Ordonnanzgewehr Regel (Wettbewerbsnummer 1.58)	1.8	16
Riemen	1.4.5	9
Schaftkappe 300 m Standardgewehr, 10 m Luftgewehr	1.4.7	10
Schaftkappe und Haken	1.4.6	9
Schäftung	1.7.1.2	13
Schießbrille	1.7.3.1	14
Schießentfernung und Scheiben	1.7.4	14
Schießentfernung und Scheibenanlagen	1.8.3	16
Schießhandschuhe	1.2.6	7
Schießhose	1.2.4	5
Schießjacke	1.2.3	3
Schießkoffer	1.4.1	8
Schießschuhe	1.2.5	7
Schusszahlen	1.7.5	14
Sitzend	1.1.4	2
Stehend	1.1.2	1

<b>Stichwortverzeichnis</b>	Gruppe	Seite
Steifigkeitsprüfung	1.3.2	8
Störungen an der Standanlage	1.7.8.3	15
Störungen an der Waffe	1.7.8.1	15
Störungen im Schießbetrieb	1.7.8	15
Störungen	1.8.6	17
Unterbekleidung des Schützen	1.2.2	3
Unterhebelgewehr (Wettbewerbsnummer 1.56)	1.7	13
Verstärkungen und Polsterungen	1.2.7	7
Visierung	1.7.1.4	13
Waffen	1.7.1	13
Waffen	1.8.1	16
Wertung	1.7.7	15
Wertung	1.8.5	17
Zubehör	1.4	8

## Teil 2 – Regeln für Pistole und Revolver

<b>2.1</b> Anschlagart allgemein	<b>S. 1</b>	<b>2.12</b> 10 m Mehrschüssige Luftpistole (2.16)	<b>S. 12</b>
<b>2.2</b> Bekleidungsregeln	<b>S. 2</b>	<b>2.13</b> 10 m Pistole Mehrkampf (2.17)	<b>S. 14</b>
<b>2.3</b> Spezielle Regeln für die 25-m-Wettbewerbe	<b>S. 2</b>	<b>2.14</b> 10 m Pistole Standard (2.18)	<b>S. 14</b>
<b>2.4</b> Schießstände	<b>S. 2</b>	<b>2.15</b> 50 m Pistole (2.20)	<b>S. 15</b>
<b>2.5</b> Wertung – Verfahrensweise – Unregelmäßigkeiten	<b>S. 3</b>	<b>2.16</b> 25 m Schnellfeuerpistole (2.30)	<b>S. 15</b>
<b>2.6</b> Fertighaltung	<b>S. 5</b>	<b>2.17</b> 25 m Schnellfeuerpistole – Nachwuchswettbewerb (2.31)	<b>S. 17</b>
<b>2.7</b> Waffenstörungen bei den 25-m-Wettbewerben	<b>S. 6</b>	<b>2.18</b> 25 m Pistole (2.40)	<b>S. 17</b>
<b>2.8</b> Meldung einer Störung	<b>S. 8</b>	<b>2.19</b> 25 m Pistole – Nachwuchswettbewerb (2.41)	<b>S. 19</b>
<b>2.9</b> Ergebnisgleichheit in den Wettbewerben 25 m und 10 m Mehrschüssige Luftpistole	<b>S. 10</b>	<b>2.20</b> 25 m Zentralfeuerpistole (2.45)	<b>S. 20</b>
<b>2.10</b> Sportgeräte allgem.	<b>S. 11</b>	<b>2.21</b> 25 m Pistole/Revolver (2.53/ 2.59/ 2.55/ 2.58)	<b>S. 20</b>
<b>2.11</b> 10 m Luftpistole (2.10)	<b>S. 12</b>	<b>2.22</b> 25 m Standardpistole (2.60)	<b>S. 22</b>
		Stichwortverzeichnis	<b>S. 27</b>

### 2 Allgemeine Regeln für Pistole und Revolver

#### 2.1 Anschlagart allgemein

Der Schütze muss völlig frei, ohne Unterstützung, mit beiden Füßen auf dem Boden innerhalb des Schützenstandes stehen. Das Sportgerät darf nur mit einer Hand gehalten und abgefeuert werden. Der Schießarm und das Handgelenk dürfen weder durch Hilfsmittel gehalten werden noch gestützt oder bandagiert sein. Frei verschiebbare Kleidungsstücke sind gestattet. Mit dem Sportgerät im Anschlag muss das Handgelenk frei beweglich und sichtbar frei von jeglicher Unterstützung sein.

Armbänder, Armbanduhren, Handgelenksbandagen oder ähnliches dürfen am Arm und an der Hand, die das Sportgerät hält, nicht getragen werden.

Alle Wettbewerbe im Teil 2 dürfen nur mit einer Waffe geschossen werden.

## 2.1.1 Pistole/Revolver (2.50-2.59)

Stehend freihändig. Das Sportgerät darf mit zwei Händen gehalten werden. Es darf im Voranschlag geschossen werden. Sonst wie 2.1

## 2.2 Bekleidungsregeln

1. Spezialkleidung, die eine Unterstützung der Beine, des Körpers oder der Arme des Schützen bewirkt, ist verboten.
2. Ein Handschuh, der das Handgelenk nicht verdeckt ist bei allen Pistolen/Revolverwettbewerben erlaubt.
3. Es dürfen nur Halbschuhe getragen werden, bei denen der Knöchel völlig frei ist.
4. Die Benutzung von Holstern ist verboten.
5. Aus Sicherheitsgründen muss geschlossenes Schuhwerk getragen werden.  
(Ausnahme - 10 m Wettbewerbe)

## 2.3 Spezielle Regeln für die 25-m-Wettbewerbe

### 2.3.1 Sicherheit – Laden und Entladen

Das Sportgerät darf erst geladen werden, wenn der Schießleiter das Kommando LADEN gegeben hat.

Der Schütze hat innerhalb einer Minute Magazin, Pistole oder Revolver, mit der vorgeschriebenen Anzahl von Patronen zu laden und schussbereit zu sein.

Der Schießleiter oder die Aufsicht können die Anzahl der geladenen Patronen überprüfen.

Wenn ein Schütze seine Pistole mit mehr als fünf Patronen lädt oder mehr als ein Magazin füllt, wird er disqualifiziert (außer Finale).

Nach Beendigung der Serie muss sich der Schütze davon überzeugen, dass die Pistole oder der Revolver entladen ist. Bei Revolvern sind die leeren Hülsen aus der Trommel zu entfernen, bei Pistolen ist das Magazin herauszunehmen. Die Sportgeräte sind mit offenem Verschluss bzw. ausgeschwenkter Trommel (wenn möglich) und mit Laufrichtung zur Scheibe auf die Ablage niederzulegen. Bei Nichtbefolgen wird der Schütze disqualifiziert (Rote Karte). Die Waffe darf nur abgelegt werden, wenn die Sicherheitsvorrichtung eingeführt ist.

Nachdem das Kommando „Entladen“ am Ende der Probe-/oder Wettkampfsreihe gegeben wurde, muss eine Pause von einer (1) Minute erfolgen, bevor die Standaufsicht das Kommando „Laden“ gibt, um die nächste Serie zu starten.

## 2.4 Schießstände

Dächer und Blenden sollten den Schützen Schutz vor Wind, Regen, Sonne und ausgeworfenen Patronenhülsen bieten. Die Schützenstände sollten seitlich durch transparente Zwischenblenden getrennt sein, jedoch den Funktionsträgern freie Sicht auf die Schützen ermöglichen.

Die Blenden sollten:

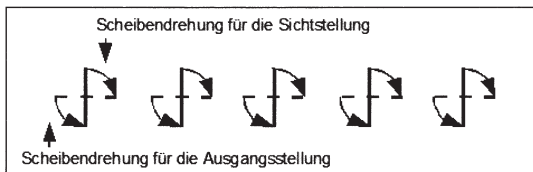
1. mindestens 0,75 m vor und ca. 0,25 m hinter die Feuerlinie reichen;
2. mindestens 1,7 m hoch sein, wobei der obere Rand mindestens 2,0 m über dem Boden des Schützenstandes sein muss.

Vor oder neben den Schützenständen müssen Ablagemöglichkeiten vorhanden sein, die die Schützen nicht daran hindern dürfen, den Schießarm zur Fertighaltung zu senken.

Die Abmessungen der möglichst beweglich oder verstellbar Ablage, sollten 0,5 m x 0,6 m breit und 0,7 m bis 0,8 m hoch sein.

### 2.4.1 Normen für 25 m Drehanlagen

25 m Schnellfeuerpistole, 25 m Pistole Duell / 25 m Zentralfeuerpistole Duell und 25 m Standardpistole werden grundsätzlich auf Drehanlagen oder auf zugelassenen elektronischen Anlagen geschossen. Bei Drehanlagen drehen sich die Scheiben um die vertikale Mittelachse. Von oben betrachtet müssen sich die Scheiben im Uhrzeigersinn in die Sichtstellung drehen und gegen den Uhrzeigersinn wieder in die Ausgangsstellung zurück.



Die Zeit für die Drehung der Scheiben um 90° darf bei automatischen Anlagen höchstens 0,2 Sekunden betragen.

Für den Wettbewerb „25 m Schnellfeuerpistole“ müssen sich in einer Anlage fünf Scheiben nebeneinander befinden. Die Anzahl der Scheiben für andere Disziplinen können hiervon abweichen. Die Scheibenmittelpunkte müssen sich in gleicher Höhe befinden ( $\pm 1$  cm) und einen Abstand von 75 cm ( $\pm 1$  cm) voneinander haben.

25 m Stände müssen in Abschnitte (Sektionen) zu je zwei (2) Gruppen (Boxen) eingeteilt werden. Jede Sektion des Schießstandes sollte zentral gesteuert werden. Sie darf aber auch selbstständig arbeiten.

Die Abmessungen eines Schützenstandes sind:

	Breite	Tiefe
25 m Schnellfeuerpistole	1,50 m	1,50 m
25 m Pistole, 25 m Zentralfeuerpistole	1,00 m	1,50 m
25 m Standardpistole, Pistole/Revolver 2.50	1,00 m	1,50 m

## 2.5 Wertung – Verfahrensweise – Unregelmäßigkeiten

### 2.5.1 Vorlaufzeiten

Beim Wettbewerb 25 m Schnellfeuerpistole 7 Sekunden ( $\pm 0,1$  Sekunde). Die Alternativangaben bei Altanlagen (siehe 2.16.3) sind zu beachten.

Bei 25 m Sportpistole Duell, 25 m Schnellfeuerpistole, Zentralfeuerpistole Duell, Pistole/Revolver 2.50 und Standardpistole sieben Sekunden ( $\pm 0,1$  Sekunde).

Für alle Sichtstellungszeichen ist eine Toleranz von + 0,2 Sekunden bis 0,0 Sekunden erlaubt.

Meint ein Schütze, dass die Vorlaufzeit zu kurz oder zu lang oder sonst nicht regelgerecht war, muss er seine Pistole in Richtung Kugelfang halten, die Annahme der Serie verweigern und unverzüglich die Standaufsicht/Schießleitung oder die Jury durch Heben der freien Hand verständigen, ohne andere Schützen zu stören.

Stellt sich heraus, dass der Einwand gerechtfertigt war, darf er die Serie neu beginnen. Stellt sich heraus, dass der Einwand nicht gerechtfertigt war, darf er die Serie schießen, wird aber mit Abzug von zwei (2) Ringen vom Ergebnis dieser Serie bestraft.

### 2.5.2 Störungen bei der Schussabgabe

Fühlt sich der Schütze bei Abgabe des Schusses gestört, muss er seine Pistole in Schussrichtung halten und unverzüglich die Schießleitung/Standaufsicht/Jury durch Heben der freien Hand verständigen, ohne andere Schützen zu stören.

Ergibt die Prüfung, dass der Protest begründet ist, wird wie folgt verfahren:

1. Die Serie (25 m Schnellfeuerpistole, 25 m Standardpistole, 25 m Pistole/Revolver (2.50)) muss gestrichen werden, und der Schütze darf die Serie wiederholen;
2. Die abgegebenen Schüsse (25 m Pistole, 25 m Zentralfeuerpistole) werden gestrichen und der Schütze darf die Serie wiederholen.

Ergibt die Prüfung, dass der Protest nicht begründet ist, wird wie folgt verfahren:

1. Hat der Schütze die Serie fertig geschossen, werden der Schuss oder die Serie gewertet.
2. Hat der Schütze seine Serie wegen der beanstandeten Störung nicht fertig geschossen, darf er die Serie wiederholen oder komplettieren. Wertung und Strafen sind hierbei folgende:
3. Im Wettbewerb 25 m Schnellfeuerpistole darf die Serie wiederholt werden, wobei der jeweils schlechteste Schuss auf jeder Scheibe gewertet wird.
4. In den Wettbewerben 25 m Standardpistole, 25 m Pistole/Revolver (2.50 ff.) darf die Serie wiederholt werden, und es werden die jeweils fünf schlechtesten Schüsse auf der Scheibe, entsprechend der Höchstzahl der in der Serie abgegebenen Schüsse, gewertet.
5. In den Wettbewerben 25 m Sportpistole und 25 m Zentralfeuerpistole wird die Serie komplettiert und als Ergebnis gewertet.

Zusätzlich werden vom Ergebnis der wiederholten, bzw. komplettierten Serie zwei Ringe abgezogen.

Bei Wiederholung einer Serie müssen alle fünf Schüsse auf die Scheibe geschossen werden. Schüsse, die nicht abgegeben werden oder die Scheibe nicht treffen, werden als Fehler gewertet.

Gibt ein Schütze mehr Wettkampfschüsse auf eine Scheibe ab als im Programm vorgesehen sind oder gibt er in einer Serie 25 m Pistole-Duell oder 25 m Zentralfeuerpistole-Duell beim Erscheinen der Scheibe mehr als einen (1) Schuss ab, wird (werden) der (die) höchste(n) Schusswerte im Ergebnis dieser Scheibe abgezogen, außerdem werden ihm 2 Ringe pro zu viel abgegebenen Schuss vom Ergebnis der geschossenen Serie abgezogen.

Eine Serie gilt in dem Augenblick als begonnen, wenn das Kommando **ACHTUNG** oder das entsprechende Signal/Kommando **START** (bei stehenden Scheiben) erfolgt ist. Jeder danach abgegebene Schuss wird als Wettkampfschuss gewertet.

Jeder nach dem Kommando **LADEN**, aber vor Beginn der Wettkampfserie unbeabsichtigt abgegebene Schuss (Schüsse) wird für den Wettkampf nicht gewertet, aber der Schütze wird mit zwei (2) Ringen Abzug von der folgenden Serie bestraft. Diese Regelung trifft nicht auf die Probeserien zu.



Der Schütze, der unbeabsichtigt geschossen hat, darf nicht weiter schießen, sondern muss warten bis die anderen Schützen die Serie beendet haben und muss auf gleiche Weise, wie bei einem **DEFEKT/STÖRUNG** die Standaufsicht verständigen. Die Schießleitung erlaubt ihm dann das Schießen fortzusetzen und die Serie im gleichen zeitlichen Durchgang der folgenden regulären Serie zu wiederholen, bzw. zu komplettieren. Die letzte Serie dieses Durchgangs wird dann sofort geschossen, nachdem alle gleichzeitig schießenden Schützen den Durchgang in der betreffenden Zeit beendet haben. Hält sich der Schütze nicht daran und schießt die reguläre Serie, wird der unbeabsichtigt abgegebene Schuss als Fehler (mit Null) gewertet.

Befinden sich auf einer Scheibe mehr Schüsse, als vom Schützen abzugeben waren, und scheiden Fremdschüsse aus, ist wie folgt zu verfahren:

Wurden nicht alle Schusslöcher der vorherigen Serie abgeklebt oder gekennzeichnet, so ist mithilfe der Ergebniskarte festzustellen, welche Schüsse hinzugekommen sind und zur Wertung der neuen Serie herangezogen werden müssen.

Werden Treffer festgestellt, die nicht durch unvollständiges Abkleben erklärt werden können, so ist anzunehmen, dass ein oder mehrere Schusspflaster abgefallen sind. Lässt sich nicht einwandfrei feststellen, welche Schusspflaster abgefallen sind, wird die Serie annulliert und wiederholt.

### 2.5.3 Langlöcher

Trifft ein Schuss die Scheibe während der Drehung, so wird der Schuss gewertet, wenn die horizontale Länge des Schusslochs

7,0 mm	bei Geschossen im Kaliber 5,6 mm
11,0 mm	bei Geschossen im Kaliber 7,62 mm bis 9,65 mm
13,0 mm	bei Geschossen im Kaliber 9,66 mm bis 11,58 mm

nicht überschreitet.

Das horizontal verlängerte Schussloch wird mit einer Langlochlehre gemessen. Messöffnung ist der Abstand zwischen den Innenrändern der zwei parallelen Linien auf der Langlochlehre.

Berührt die Messöffnung einen zählenden Ring, so wird der höhere Wert der beiden Messzonen gewertet.

Die Langlochlehre ist ein flaches, durchsichtiges Plättchen mit zwei parallelen Linien. Die Messöffnung darf eine Plus- oder Minustoleranz bis zu 0,05 mm haben.

### 2.6 Fertighaltung

Fertighaltung für die Wettbewerbe 25 m Schnellfeuerpistole, 10 m Luftpistole-Mehrkampf-Schnellfeuer- teil, 10 m Luftpistole Standard-20 Sekunden Serie, 10 m mehrschüssige Luftpistole, 25 m Pistole-Schnell- feuerteil, 25 m Zentralfeuerpistole-Schnellfeuerteil und 25 m Standardpistole (20- und 10-Sekundenserie).

Der Schütze senkt den Arm mit der Waffe um mindestens 45° aus der Waagerechten. Die Pistole/Revolver darf nicht aufgestützt und dabei nicht auf den Boden innerhalb des Schützenstandes gerichtet werden.

Während auf das Zudrehen der Scheiben oder das Signal zum Schießen gewartet wird, darf der Arm keine sichtbaren Bewegungen machen.

In dem Augenblick, in dem sich die Scheiben zu drehen beginnen, oder das Lichtsignal zum Schießen erscheint, darf der Schütze die Pistole/Revolver heben.

Wenn bei 25 m Schnellfeuer-, 25 m Standard- (20 und 10 Sek.) oder Schnellfeuerteilen der Schütze den Arm in Fertighaltung weniger als 45° senkt oder ihn vor Beginn der Scheibendrehung über 45° hebt, wird der Schütze gewarnt (Gelbe Karte). Das Ergebnis wird notiert. Die Serie wird wiederholt.

Pro Scheibe werden die niedrigsten Schusswerte der zwei Serien (oder der drei Serien, sollte eine Waffenstörung auftreten) entsprechend der höchsten Anzahl in einer Serie abgegebenen Schüsse (auch Fehler) gewertet.

Beim zweiten Verstoß dieser Art innerhalb desselben Durchgangs erhält der Schütze außerdem zwei Ringe Abzug (Grüne Karte).

Beim dritten Verstoß innerhalb desselben Durchgangs wird der Schütze disqualifiziert (Rote Karte).

### 2.7 Waffenstörungen bei den 25-m-Wettbewerben

Wird ein Sportgerät aus irgendeinem Grund funktionsunfähig, so darf der Schütze den Schaden beheben oder beheben lassen und mit der instand gesetzten Waffe oder mit einer anderen Waffe gleicher Art (Pistole oder Revolver) und gleichen Kalibers das Schießen zu einer vom Schießleiter festzusetzenden Zeit fortsetzen.

Wird eine Serie nach einer anerkannten Waffenstörung mit einem anderen geprüften Sportgerät oder mit einem instand gesetzten und geprüften Sportgerät (Auswechsellteile) fortgesetzt, so hat der Schütze Anspruch auf eine weitere Probeserie.

#### 2.7.1 Anerkannte Waffenstörungen

Eine anerkannte Waffenstörung liegt vor, wenn

1. der Abzugsmechanismus nicht funktioniert;
2. die Hülse nicht ausgeworfen wurde;
3. der Mechanismus des Sportgerätes blockiert ist;
4. das Sportgerät nicht mehr funktioniert, weil ein Teil zerstört ist;
5. der Abzugsmechanismus ausgelöst wurde und im Patronenlager eine Patrone steckt, die keinen Schlagbolzeneindruck zeigt.
6. die Sperre und der Feuermechanismus aneinander vorbeigleiten, sodass die Schüsse automatisch gefeuert werden (Doppeln).

#### 2.7.2 Nicht anerkannte Waffenstörungen

Unter nicht anerkannte Waffenstörungen fallen die folgenden Sachverhalte:

1. der Schütze hat nach der Störung den Schlitten, das Magazin, die Sicherung oder den Hahn bewegt oder versucht, den Fehler zu beheben;
2. das Sportgerät war gesichert;
3. das Magazin war nicht richtig eingeführt;
4. der Schütze hat nach einem Schuss den Abzug nicht losgelassen;
5. der Schütze hat den Grund für den Fehler selbst zu vertreten.

[WWW.DSB-SHOP.NET](http://WWW.DSB-SHOP.NET)

**T-SHIRTS**

**HOODIES**

**TASSEN**

**BÜCHER**

**UVM.**



### 2.7.3 Munitionsversager

Munitionsversager werden anerkannt, wenn:

1. ein Geschoss im Lauf stecken bleibt;
2. der Hahn entspannt ist und im Patronenlager eine Patrone steckt, die einen Eindruck des Schlagbolzens zeigt.

### 2.8 Meldung einer Störung

Nur der erste Defekt, gleich ob zulässig oder nicht zulässig, wird untersucht.

Wenn infolge einer Störung ein Schuss nicht abgegeben werden konnte oder der Schütze eine Störung melden möchte, hat er das Sportgerät in Schussrichtung zu halten.

Er verständigt die Aufsicht durch Heben der freien Hand ohne dabei andere Schützen zu stören. Der Schießleiter oder eine von ihm beauftragte waffenkundige Person prüft daraufhin das Sportgerät.

#### 2.8.1 Untersuchung der Störung

Wenn eine Störung gemeldet wird, müssen der Schießleiter oder sein Beauftragter nach Beendigung der Serie, falls der Verschluss der Pistole geschlossen ist, zuerst auf die Sicherung sehen und dann an einem geeigneten Platz die Pistole, durch die einmalige Betätigung des Abzuges, abfeuern.

Bricht der Schuss, so ist erwiesen, dass keine Störung vorlag. Nicht abgegebene Schüsse gelten als Fehler.

Bricht der Schuss nicht, wird die Untersuchung fortgesetzt.

Liegt eine Waffenstörung oder ein Munitionsversagen vor, so darf der Schütze nach Behebung des Schadens das Schießen zu einer von der Schießleitung festzusetzenden Zeit fortsetzen.

#### 2.8.2 Anerkannte Störung

Die unterbrochene Serie wird nicht abgelebt und wiederholt (25 m Schnellfeuerpistole, 25 m Standardpistole, 10 m Mehrschüssige Luftpistole, 25 m Pistole/Revolver (2.50 ff.), bzw. komplettiert (25 m Pistole, 25 m Zentralfeuerpistole).

Pro Scheibe werden die niedrigsten Schusswerte der zwei Serien (oder der drei Serien im 60-Schussprogramm 10 m Mehrschüssige Luftpistole) gewertet.

Bei Wiederholung der Serie (25 m Schnellfeuerpistole, 25 m Standardpistole, 10 m Mehrschüssige Luftpistole, Pistole/Revolver Regel 2.50 ff.), werden pro Scheibe die niedrigsten Schusswerte, entsprechend der Höchstzahl in einer Serie abgegebenen Schüsse (auch Fehler) der zwei Serien (oder der drei Serien im 60-Schussprogramm „Mehrschüssige Luftpistole“) gewertet.

Der Schütze muss alle fünf Schuss auf die Scheibe(n) in der Wiederholungsserie schießen. Schüsse, die nicht abgegeben werden oder die Scheibe(n) nicht getroffen haben, müssen als Fehler gewertet werden. Sollte eine weitere Störung erfolgen, werden die nicht abgegebenen Schüsse nicht als Fehler gewertet.

Im Wettbewerb 25 m Pistole und 25 m Zentralfeuerpistole wird die Serie durch die Anzahl der nicht abgegebenen Schüsse der unterbrochenen Serie komplettiert.

Wenn einer der gleichzeitig schießenden Schützen eine Waffenstörung oder einen Munitionsversager hat, muss die Wiederholungsserie bzw. Komplettierung der Serie in der Zeit der darauffolgenden regulären

Wettkampfserie geschossen werden. Die letzte Wettkampfserie dieses Durchgangs wird dann sofort geschossen, nachdem alle gleichzeitig schießenden Schützen den Durchgang beendet haben. Auf jedem Standabschnitt kann das Schießen unabhängig voneinander ablaufen.

### 2.8.3 Wiederholungen bei anerkannten Störungen

25 m Wettbewerbe und 10 m Mehrschüssige Luftpistole

Die Wiederholung einer Serie aufgrund einer anerkannten Störung wird gestattet:

25 m Standardpistole	150-Sekunden-Durchgang	einmal
	kombinierter 20-Sekunden- und 10-Sekunden-Durchgang	einmal
25 m SFP/ Nachwuchswettbewerb SFP	in jedem 30-Schuss-Durchgang	einmal
25 m Großkaliberpistole/ Großkaliberrevolver	Vorkampf	einmal
	Endkampf	einmal
10 m Mehrschüssige LP	60-Schuss-Wettkampf	zweimal
10 m Mehrschüssige LP	30-Schuss-Wettkampf	einmal
10 m LP Standard	150-Sekunden-Durchgang	einmal
	20-Sekunden-Durchgang	einmal

### 2.8.4 Komplettierungen bei anerkannten Störungen

Bei anerkannter Waffenstörung oder anerkanntem Munitionsversagen wird die Serie komplettiert:

25 m Pistole Kleinkaliber / 25 m Zentralfeuerpistole / 10 m LP Mehrkampf	Präzision	einmal
	Duell	einmal

Für die Fortsetzung einer bei anerkannter Störung unterbrochenen Wettkampfserie beim Präzisions-schießen steht dem Schützen für die restlichen Schüsse je Schuss eine Minute zur Verfügung.

### 2.8.5 Doppeln

Doppelt eine Pistole, so ist zunächst wie bei einer Waffenstörung zu verfahren. Anschließend überprüft der Schießleiter oder eine von ihm beauftragte Person die Waffe durch Abschießen von zweimal fünf Schuss auf Funktionstüchtigkeit.

Doppelt die Waffe wieder, so ist nach Regel 2.7 zu verfahren.

Die Waffe darf nur mit ausdrücklicher Genehmigung des Schießleiters weiterverwendet werden.

Wenn ein gedoppelter Schuss bzw. gedoppelte Schüsse die Scheibe getroffen hat/haben, bleibt/bleiben die örtlich am höchsten liegende(n) Treffer außer Wertung.

Die Serie wird nicht abgeklebt, aber notiert. Sie muss wiederholt werden. Bei 25 m Pistole / 25 m Zentralfeuerpistole wird die Serie komplettiert.

## 2.8.6 Anerkannte Störungen bei der Probeserie

Tritt während der Probeserie eine Störung an Waffe oder Munition auf, so wird diese Störung nicht notiert. Der Schütze darf die fehlenden Schüsse in der Zeit des jeweiligen Wettbewerbs komplettieren. Bei Präzisionsdurchgängen darf die Probeserie innerhalb von zwei Minuten komplettiert werden. Störungen in den Probeserien werden auf die Anzahl der Störungen im Wettkampf nicht angerechnet.

## 2.8.7 Nicht anerkannte Störung

Alle nicht abgegebenen Schüsse gelten als Fehler.

## 2.8.8 Unterbrechungen

Wird das Schießen aus Sicherheitsgründen oder wegen technischer Ursachen ohne eigenes Verschulden des Schützen unterbrochen, so ist wie folgt zu verfahren:

Wenn die Unterbrechung länger als 15 Minuten dauert, hat die Schießleitung/Jury eine zusätzliche Probeserie vor dem Schießen des restlichen Programms zu genehmigen.

Bei den Wettbewerben 10 m Mehrschüssige Luftpistole, 25 m Schnellfeuerpistole, 25 m Standardpistole und 25 m Pistole/Revolver wird die unterbrochene Serie annulliert und wiederholt. Die wiederholte Serie wird notiert und gewertet.

Bei den Wettbewerben 25 m Zentralfeuerpistole und 25 m Pistole ist die unterbrochene Serie zu komplettieren. Die komplettierte Serie wird notiert und gewertet.

## 2.9 Ergebnisgleichheit in den Wettbewerben 25 m und 10 m Mehrschüssige Luftpistole

Die ersten drei Plätze in Wettbewerben, in denen kein Finale geschossen wird, werden durch ein Stechen entschieden (Ausnahme Höchststringzahl bei 25-m-Wettbewerben):

Ein Stechen besteht aus einer Serie

Wettbewerb	Stechserien	Probeserien
25 m Schnellfeuerpistole	4-Sekundenserie	4-Sekundenserie
25 m Pistole / Zentralfeuerpistole	Schellfeuerserie	Schnellfeuerserie
25 m Standardpistole	10-Sekundenserie	10-Sekundenserie
25 m Pistole / Revolver	20-Sekundenserie	20-Sekundenserie
10 m Mehrschüssige LP	10-Sekundenserie	10-Sekundenserie
10 m LP Mehrkampf	Schnellfeuerserie	Schnellfeuerserie
10 m LP Standard	20-Sekundenserie	20-Sekundenserie

Das Stechen wird so lange mit je einer Stechserie fortgesetzt, bis ein unterschiedliches Ergebnis für die Plätze 1–3 erzielt ist. Die Teilnehmer am Stechen werden nach ihrem Stechergebnis gereiht.

Bleibende Ergebnisgleichheiten auf schlechteren Plätzen werden nach Regel 0.12.1 entschieden.

Ergebnisgleichheiten im Mannschaftswettbewerb werden nach Regel 0.12.2 entschieden.

## **2.10 Sportgeräte allgem.**

Siehe Pistentabelle

### **2.10.1 Abzugswiderstand**

Siehe Pistentabelle

### **2.10.2 Gewicht**

Das Gewicht des Sportgerätes wird einschließlich Magazin und Hülsenfangvorrichtung (wenn vorhanden) ermittelt. Die Sportgeräte dürfen nicht geladen sein.

### **2.10.3 Lauflänge**

Siehe Pistentabelle

Die Lauflänge bei Pistolen wird einschließlich Patronenlager, bei Revolvern ausschließlich Trommel gemessen.

Die Mindestlauflänge beträgt 100 mm.

### **2.10.4 Schäftung**

Daumenaufgabe und Fingerrillen sind gestattet.

Das Handgelenk muss im Anschlag völlig frei sein.

### **2.10.5 Visierung**

Siehe Pistentabelle

Es ist nur eine offene Visierung erlaubt.

Optische, spiegel-, laserstrahl-, fernrohrartige sowie elektronische Hilfen etc. sind verboten.

Jegliche Arten von Zielgeräten, die in der Lage sind, den Abzug auszulösen, sind verboten.

Visierschutz an Kimme und Korn ist nicht erlaubt.

### **2.10.6 Beschwerden**

Fest angebrachte Beschwerden an Pistolen / Revolver innerhalb des zulässigen Gesamtgewichts und unter Einhaltung der äußeren Abmessungen sind gestattet.

### **2.10.7 Prüfkasten**

Maße siehe Pistentabelle

Die Prüfkästen dürfen eine fertigungsbedingte Toleranz je Dimension von 0,00 mm bis +1,00 mm aufweisen.

Pistolen und Revolver werden einschließlich Zubehör, jedoch ohne Hülsenfangvorrichtung und bei der 10 m Mehrschüssigen Luftpistole ohne Magazin gemessen.

## 2.11 10 m Luftpistole (2.10)

Zugelassen sind Luftpistolen jeder Art im Kaliber 4,5 mm (.177 Zoll). Mehrschüssige Luftpistolen müssen als Einzellader verwendet werden. Max. zugelassene Geschossenergie 7,5 Joule.

1. Das Auslösen der Treibladung ohne Geschoss nach dem Aufziehen der ersten Wettkampfscheibe wird als Fehler gewertet.
2. Löst ein Schütze während der Standbelegungszeit die Treibladung aus, erhält er eine Warnung. Für jeden weiteren Verstoß erhält er einen Ringabzug von zwei Ringen von der ersten Wettkampfscheibe.
3. Die Pistole darf nur mit einem (1) Geschoss geladen werden.
4. Wird die Pistole versehentlich mit mehr als einem (1) Geschoss geladen gilt 0.11.4.1.

### 2.11.1 Munition

Siehe Pistolentabelle

### 2.11.2 Schießzeit, Wettkampf- und Probeschüsse

Siehe Pistolentabelle. Es dürfen vor der Wettkampfscheibe in der Vorbereitungszeit/Probezeit beliebig viele Probeschüsse abgegeben werden.

### 2.11.3 Durchführung

Der Schießleiter sagt die Anzahl der Wettkampfschüsse und die Wettkampfzeit an und beginnt den Wettkampf mit dem Kommando „START“.

## 2.12 10 m Mehrschüssige Luftpistole (2.16)

Zugelassen sind mehrschüssige Luftpistolen jeder Art im Kaliber 4,5 mm (.177 Zoll) max. Geschossenergie 7.5 Joule.

### 2.12.1 Fertighaltung

Der Schütze erwartet das Signal zum Schießen in der Fertighaltung (2.6).

### 2.12.2 Munition

Siehe Pistolentabelle



### **2.12.3 Schießzeit, Wettkampf- und Probeschüsse**

Ein 30-Schuss-Durchgang besteht aus sechs Serien in je zehn Sekunden.

Ein 60-Schuss-Durchgang besteht aus zwölf Serien in je zehn Sekunden.

Jede Serie besteht aus fünf Schüssen auf fünf Klappscheiben.

Vor Beginn des Wettkampfes ist das Einschießen der Pistole auf eine stehende Scheibe Pistole 10 m in 150 Sekunden gestattet. Das Einschießen sollte möglichst unmittelbar neben dem Wettkampfstand stattfinden.

Eine Probeserie kann vor Beginn eines jeden Durchgangs geschossen werden.

### **2.12.4 Durchführung**

Bei mehreren nebeneinander stehenden Anlagen wird auf ein gemeinsames Kommando geschossen.

Wenn der Schießleiter das Kommando LADEN gibt, haben sich die Schützen innerhalb einer Minute auf die zu schießende Wettkampfsérie vorzubereiten.

Nach Ablauf von einer Minute gibt der Schießleiter folgendes Kommando:

#### **ACHTUNG 3–2–1–START**

Bei optischer Signalgebung beginnt die Schießzeit mit dem Erlöschen der Ampel nach drei Sekunden ( $\pm 1$  Sekunde) und endet mit dem erneuten Aufleuchten. Mittels mechanischer Vorrichtungen können die Klappscheiben beim Ende der Schießzeit blockiert werden.

Die Schießzeit endet mit dem Kommando STOP oder dem optischen Signal.

Die Art der Schießzeitangabe muss dem Schützen vor dem Start mitgeteilt werden.

Die Länge der Schießzeit kann mittels Stoppuhr durch den Schießleiter beziehungsweise mithilfe technischer Mittel bei der Steuerung der Signale gemessen werden.

Der Schütze muss das gesamte Wettkampfprogramm mit derselben Waffe schießen, es sei denn, die Waffe wird funktionsunfähig.

Wird eine Serie nach einer anerkannten Waffenstörung mit einer anderen geprüften Waffe oder mit seiner instand gesetzten und geprüften Pistole (Auswechsellteile) fortgesetzt, so hat der Schütze Anspruch auf eine weitere Probeserie.

### **Wertung**

Eine Scheibe gilt als getroffen, wenn sie nach dem erfolgten Schuss innerhalb der Schießzeit umklappt. Vor Beginn oder nach dem Ende der Schießzeit abgegebene Schüsse gelten als Fehler.

### **2.13 10 m Pistole Mehrkampf (2.17)**

Zugelassen sind mehrschüssige Luftpistolen jeder Art im Kaliber 4,5 mm (.177 Zoll) max. Geschossenergie 7.5 Joule

#### **2.13.1 Munition**

Siehe Pistolentabelle

#### **2.13.2 Probeserie**

Vor Beginn des Präzisions- und Schnellfeuerschießen ist je eine Probeserie gestattet.

#### **2.13.3 Schießzeit, Wettkampfschüsse**

Teil 1 Präzision - 4 Serien à 5 Schuss in je 150 Sek.

Teil 2 Schnellfeuer - 4 Serien à 5 Schuss entsprechend Schnellfeuermodus 3/7 Sek.

#### **2.13.4 Durchführung**

Siehe Wettbewerb 25 m Pistole (2.40)

### **2.14 10 m Pistole Standard (2.18)**

Zugelassen sind mehrschüssige Luftpistolen jeder Art im Kaliber 4,5 mm (.177 Zoll) max. Geschossenergie 7.5 Joule

#### **2.14.1 Munition**

Siehe Pistolentabelle

#### **2.14.2 Probeserie**

Vor Beginn des Wettkampfes ist eine Probeserie von fünf Schüssen in 150 Sek. gestattet.

#### **2.14.3 Schießzeit, Wettkampfschüsse**

Teil 1 - 4 Serien à 5 Schuss in je 150 Sek.

Teil 2 - 4 Serien à 5 Schuss in je 20 Sek.

#### **2.14.4 Durchführung**

Siehe Wettbewerb 25 m Standardpistole (2.60)

## **2.15 50 m Pistole (2.20)**

Mehrlader müssen als Einzellader verwendet werden.

### **Abzug**

Es dürfen Pistolen verwendet werden, bei denen der Abzugswiderstand mit bloßer Hand reguliert werden kann. Der Abzugswiderstand muss so reguliert sein, dass durch Erschütterung der Pistole der Abzugsmechanismus nicht selbstständig auslösen kann.

### **Schäftung**

Es darf ein Handschuhgriff verwendet werden. Er darf die Hand bis zur Handwurzel umschließen, aber keine Verlängerung aufweisen, die als Handgelenkstütze dienen könnte.

#### **2.15.1 Munition**

Siehe Pistentabelle

#### **2.15.2 Schießzeit, Wettkampf- und Probeschüsse**

Siehe Pistentabelle. Es dürfen vor der Wettkampfserie in der Vorbereitungs-/Probezeit beliebig viele Probeschüsse abgegeben werden.

#### **2.15.3 Durchführung**

Der Schießleiter sagt die Anzahl der Wettkampfschüsse und die Wettkampfzeit an und beginnt den Wettkampf mit dem Kommando „START“.

## **2.16 25 m Schnellfeuerpistole (2.30)**

Zugelassen sind selbstladende Pistolen.

### **2.16.1 Munition**

Kaliber 5,6 mm (.22 lfb) mit einem Geschossgewicht von mindestens 2,53 g = 39 Grain und einer Mündungsgeschwindigkeit von mindestens 250 m/s.

#### **2.16.2 Schießzeit, Wettkampf- und Probeschüsse**

Der Wettbewerb besteht aus zwei Durchgängen zu je 30 Schuss.

Ein 30-Schuss-Durchgang besteht aus sechs Serien; davon werden

- zwei Serien in je acht Sekunden,
- zwei Serien in je sechs Sekunden und
- zwei Serien in je vier Sekunden geschossen.

Jede Serie besteht aus fünf Schüssen auf fünf Wettkampfscheiben.

Jede Wettkampfscheibe darf je Serie nur mit einem Schuss beschossen werden.

Vor jedem Durchgang ist eine Probeserie in acht Sekunden erlaubt.

Die beiden Durchgänge eines Wettkampfes sind immer zeitlich getrennt zu schießen. Der erste Durchgang muss von allen Wettkampfteilnehmern geschossen sein, bevor der zweite Durchgang beginnt.

### 2.16.3 Durchführung

Das Schießen (Probe- und Wettkampfserien) erfolgt auf Kommando.

Schützen im selben Stand müssen zur selben Zeit schießen.

Wenn möglich, soll jedoch an allen Ständen simultan auf ein einheitliches Kommando geschossen werden.

Vor dem Kommando **LADEN** muss der Schießleiter die Serien ansagen (8 Sekunden – 6 Sekunden – 4 Sekunden).

Wenn der Schießleiter das Kommando **LADEN** gibt, haben die Schützen innerhalb einer Minute zu laden und sich auf die zu schießende Wettkampfserie vorzubereiten.

Nach Ablauf dieser Minute gibt der Schießleiter folgendes Kommando:

#### **ACHTUNG**

Beim Kommando **ACHTUNG** ist der Zeitmechanismus zu starten. Die roten Lichter müssen eingeschaltet werden oder bei Papierscheiben müssen sich die Scheiben in die Seitenstellung (Eckstellung) drehen. Nach einer Verzögerung von 7 Sekunden ( $\pm 0,1$  Sekunde) schalten sich automatisch die grünen Lichter an oder drehen sich die Scheiben in Sichtstellung.

Der Schütze muss vor dem Aufleuchten des grünen Lichtes oder vor der Drehung der Papierscheiben in die Sichtstellung die Fertighaltung eingenommen haben.

Die roten Lichtsignale werden eingeschaltet oder bei Papierscheiben werden die Scheiben weggedreht.

Sollte die oben beschriebene Zeitsteuerung in den Anlagen nicht möglich sein, kann nach dem folgenden (bisherigen) Zeitsystem geschossen werden. Wenn von dieser Regel Gebrauch gemacht wird, ist dieses den Startern in der Ausschreibung mitzuteilen.

#### **ACHTUNG**

##### **3–2–1–START**

Beim Kommando **START** ist der Zeitmechanismus zu starten.

Die Schützen müssen bei **>1<** die Fertighaltung eingenommen haben.

Das grüne Licht oder die Scheiben müssen drei (3) Sekunden ( $\pm 1$  Sekunde) nach dem Kommando **START** erscheinen.

Die Vorlaufzeit soll während des gesamten Wettkampfes gleich sein.

##### **2.16.3.1 Durchführung des Wettbewerbs an einem Tag**

Alle Schützen, die im ersten Durchgang in einer Rotte geschossen haben, schießen auch im zweiten Durchgang in der gleichen Rotte und mit Platztausch im gleichen Standabschnitt.

### 2.16.3.2 Durchführung des Wettbewerbs an zwei Tagen

Wird der Wettkampf an zwei Tagen durchgeführt, werden die Stände für den 2. Durchgang in der Reihenfolge des Ergebnisses aus dem ersten 30-Schuss-Durchgang vergeben. Es beginnen die Athleten mit dem niedrigsten Ergebnis. Die Startplätze werden innerhalb der Rotten per Los entschieden.

## 2.17 25 m Schnellfeuerpistole – Nachwuchswettbewerb (2.31)

Zugelassen sind selbstladende Pistolen.

### 2.17.1 Munition

Siehe Pistolentabelle

### 2.17.2 Schießzeit, Wettkampfschüsse

Der Wettbewerb besteht aus zwei Durchgängen zu je 30 Schuss.

Ein 30-Schuss-Durchgang besteht aus sechs Serien; davon werden

- drei Serien in je acht Sekunden und
- drei Serien in je sechs Sekunden geschossen.

### 2.17.3 Durchführung

Siehe Regel 2.16.3, Stechserie sechs Sekunden.

## 2.18 25 m Pistole (2.40)

Zugelassen sind Revolver und selbstladende Pistolen.

### 2.18.1 Munition

Siehe Pistolentabelle

### 2.18.2 Schießzeit, Wettkampf- und Probeschüsse

Durchgang	Zahl der Serien/Schüsse	Zeitlimit pro Serie
1. Präzision	Sechs (6) Serien zu je fünf (5) Schuss	fünf Minuten
2. Duell	Sechs (6) Serien zu je fünf (5) Schuss	siehe Schnellfeuerdurchgang

### 2.18.3 Durchführung

#### 2.18.3.1 Probeserie

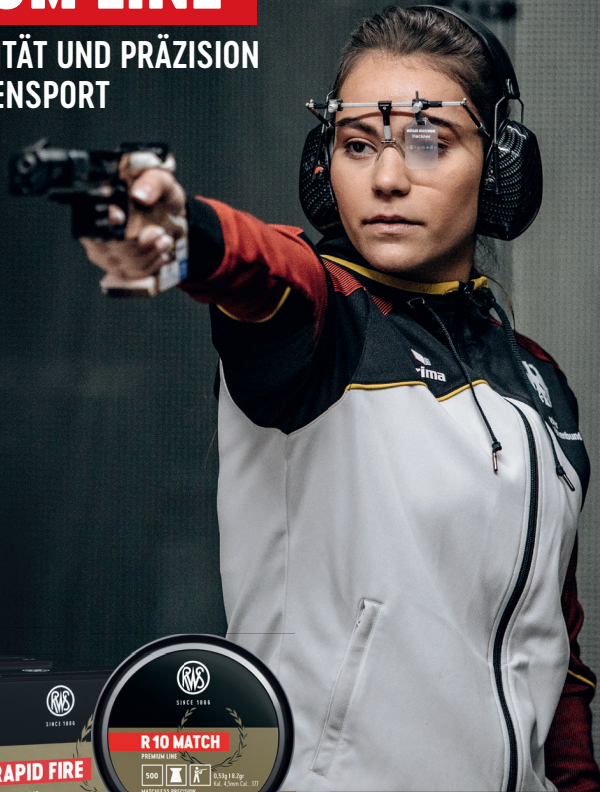
Vor Beginn des Präzisions- und Duellschießens ist eine Probeserie gestattet. Präzisionsschießen (5 Schuss) in fünf Minuten und vor dem Duellschießen eine Probeserie fünf (5) Schuss entsprechend dem Duelldurchgang erlaubt.



SINCE 1886

# PREMIUM LINE

HÖCHSTE QUALITÄT UND PRÄZISION  
FÜR DEN SPITZENSport



WELTREKORDE UND UNZÄHLIGE MEDAILLEN STEHEN FÜR DIE SIEGERQUALITÄTEN DER RWS PREMIUM LINE PRODUKTE

- Die Produkte der Wahl internationaler Druckluftwaffen- & Kleinkaliber-Athleten
- 100 % Zuverlässigkeit
- Kleinste, gleichmäßige Schussbilder
- Serie für Serie mehrfach kontrolliert

RWS-AMMUNITION.COM



MADE IN GERMANY

RWS is a registered trademark of RUAG Ammotec, a RUAG Group Company. Abgabe nur an Erwerbsberechtigte.



### 2.18.3.2 Präzisionsschießen

Beim Präzisionsschießen sagt der Schießleiter die Serie an. Nach dem Kommando **LADEN** haben die Schützen ihre Pistole mit der vorgeschriebenen Anzahl von Patronen innerhalb einer Minute zu laden. Mit dem entsprechenden Kommando/Signal wird dann die Serie gestartet.

### 2.18.3.3 Schnellfeuerteil

Für jede der sechs Serien zu je fünf Schuss werden die Scheiben fünfmal für je drei Sekunden dem Schützen zugedreht und für jeweils sieben Sekunden weggedreht. Die Schießzeit beim Duellschießen wird vom Augenblick des Zudrehens bis zum Augenblick des Wegdrehens der Scheibe gerechnet. Beim Duellschießen sagt der Schießleiter die Serie an. Nach dem Kommando **LADEN** haben die Schützen ihre Sportgeräte mit der vorgeschriebenen Anzahl von Patronen innerhalb einer Minute zu laden. Nach dieser Minute erfolgt das Kommando **ACHTUNG**. Danach wird die Anlage gestartet. Nach sieben Sekunden ( $\pm 1$  Sekunde) muss die Scheibe zum ersten Mal erscheinen. Der Schütze muss vor jedem Schuss die Fertighaltung einnehmen. Die Waffe darf nicht aufgestützt werden.

Bei Standscheiben wird nach dem Ladevorgang der Beginn der Serie mit **ACHTUNG** angekündigt. Nach sieben Sekunden wird die Serie mit dem Kommando **START** gestartet und nach drei Sekunden wird die Schießzeit mit dem Kommando **STOP** beendet. Dieser Vorgang wird viermal wiederholt, bis die Serie abgeschlossen ist.

Wenn nur ein Schießstand vorhanden ist, muss das Präzisionsschießen für alle Schützen beendet sein, bevor das Duellschießen beginnt. Dadurch kann sich ein Wettkampf über mehrere Tage erstrecken.

Sind mehrere Stände vorhanden, so können diejenigen Schützen, die das Präzisionsschießen beendet haben, auf einem anderen Stand mit dem Duellschießen beginnen.

## 2.19 25 m Pistole – Nachwuchswettbewerb (2.41)

Zugelassen sind Revolver und selbstladende Pistolen.

### 2.19.1 Munition

Siehe Pistolentabelle

### 2.19.2 Schießzeit, Wettkampf

Das Wettkampfprogramm besteht aus je einem Durchgang Präzisions- und Duellschießen zu je 20 Schuss.

### 2.19.3 Durchführung

Siehe Regel 2.18.3

### 2.20 25 m Zentralfeuerpistole (2.45)

Zugelassen sind Revolver und selbstladende Pistolen im Kaliber 7,62–9,65 mm (.30–.38).

#### 2.20.1 Munition

Es dürfen nur Bleigeschosse oder Geschosse aus ähnlich weichem Material verwendet werden. Mantelgeschosse sind nicht zugelassen.

Munition mit verstärkter Ladung und Magnummunition sind nicht gestattet.

#### 2.20.2 Durchführung

Siehe 25 m Pistole Regel 2.18.3

### 2.21 25 m Pistole/Revolver (2.53/ 2.59/ 2.55/ 2.58)

Zugelassen sind Pistolen und Revolver in verschiedenen Wertungsklassen.

#### Griff:

Handballenauflagen, Handgelenkauflagen sowie verstellbare oder orthopädische Griffschalen sind nicht gestattet.

#### 2.21.1 Munition

Erlaubt ist handelsübliche (auch selbst geladene) Munition, die den geforderten Mindestimpuls (MIP) erreicht.

Munitionswechsel während des Wettkampfes ist nur mit Genehmigung des Schießleiters gestattet.

Die Munition muss waffentypisch sein; (d. h. für Pistolen Patronen ohne Rand, für Revolver Patronen mit Rand sowie nur Patronen Kaliber 9x19, .357 Magnum, .44 Magnum, .45 ACP).

#### Munitionskontrolle / Munitionsprüfung

Der Schießleiter oder ein von ihm beauftragter Mitarbeiter ist berechtigt, aus dem Munitionsvorrat jedes Schützen bis zu sechs Patronen zur Kontrolle zu entnehmen.

Die Munitionsprüfung erfolgt durch das Wiegen von Geschossen und die Messung der Mündungsgeschwindigkeit von Schüssen, die aus der Waffe des kontrollierten Schützen abgefeuert wurden. Es werden bis zu drei Schüsse abgegeben. Die Geschossgeschwindigkeit wird im Mündungsbereich der Waffe in einem Abstand von 2 m bis 3 m gemessen.

Die Messgeräte müssen von der TK des DSB zugelassen sein.

#### Nichterreichung des Mindestimpulses

Erreicht keine Messung den geforderten Wert, so ist der Schütze für diesen Wettbewerb zu disqualifizieren.

Einteilung der Wettbewerbe nach dem Mindestimpuls (MIP)

Die Wertung erfolgt getrennt nach 25 m Pistole und Revolver sowie nach bestimmten Kalibern mit geforderten Mindestimpulswerten.



Der Mindestimpuls (MIP) errechnet sich nach folgender Formel:

$$\text{MIP} = 0,1 \times \text{Geschossgewicht (g)} \times \text{Mündungsgeschwindigkeit (m/s)}$$

$$p = 0,1 \times m \times v$$

	Regel der SpO	Kaliber	Mindestimpuls
<b>25 m Pistole</b>	2.53	9 mm Luger (9x19)	250
	2.59	.45 ACP	300
<b>25 m Revolver</b>	2.55	.357 Magnum	350
	2.58	.44 Magnum	450

### 2.21.2 Schießzeit, Wettkampf- und Probeschüsse Vorkampf

Es können Drehanlagen oder Standscheiben verwendet werden.

Vor Beginn der ersten Wettkampfserie 150 Sekunden ist eine Probeserie à fünf Schuss auf die Präzisions-scheibe in 150 Sekunden gestattet.

Durchgang	Anzahl der Serien/Schüsse	Zeitlimit pro Serie
1	vier (4) Serien je fünf (5) Schuss	150 Sekunden Präzisionsscheibe
2	vier (4) Serien je fünf (5) Schuss	20 Sekunden Duellscheibe

### 2.21.3 Schießzeit, Wettkampf- und Probeschüsse Endkampf

Die sechs besten Schützen des Vorkampfes bestreiten den Endkampf.

Sind nur fünf Stände vorhanden, so schießen zuerst die Schützen der Ränge 4, 5 und 6 und dann die Schützen der Ränge 1, 2 und 3.

Vor Beginn des Endkampfes ist eine Probeserie in 20 Sekunden gestattet .

Der Endkampf besteht aus zwei (2) Serien à fünf Schuss in je zwanzig (20) Sekunden – Duellscheibe – .

### 2.21.4 Ergebnisgleichheit

Ergebnisgleichheiten nach dem Endkampf werden durch Stechen nach Regel 2.9, ohne weiteres Probe-schießen gebrochen.

### 2.21.5 Endergebnis

Das Ergebnis im Endkampf ist zum Vorkampfergebnis zu addieren.

### 2.21.6 Durchführung

Der Wettbewerb ist in einen Vorkampf und einen Endkampf unterteilt.

Der Schießleiter sagt die Serie und die Wettkampfzeit an. Nach dem Kommando **LADEN** haben die Schüt-zen ihre Pistole / Revolver mit der vorgeschriebenen Anzahl von Patronen innerhalb einer Minute zu laden. Nach dieser Minute erfolgt das Kommando **ACHTUNG**.

Danach wird die Anlage gestartet.

Das Ende der Schießzeit erfolgt mit dem Kommando **STOP**.

## 2.22 25 m Standardpistole (2.60)

Zugelassen sind Revolver und selbstladende Pistolen.

### 2.22.1 Munition

Siehe Pistolentabelle

### 2.22.2 Schießzeit, Wettkampf- und Probeschüsse

Durchgang	Anzahl der Serien/Schüsse	Zeitlimit pro Serie
1	vier (4) Serien je fünf (5) Schuss	150 Sekunden
2	vier (4) Serien je fünf (5) Schuss	20 Sekunden
3	vier (4) Serien je fünf (5) Schuss	10 Sekunden

Ist es nötig, den Wettbewerb in zwei (2) Halbprogramme durchzuführen, muss jeder Teil wie folgt geschossen werden:

Durchgang	Anzahl der Serien/Schüsse	Zeitlimit pro Serie
1	zwei (2) Serien je fünf (5) Schuss	150 Sekunden
2	zwei (2) Serien je fünf (5) Schuss	20 Sekunden
3	zwei (2) Serien je fünf (5) Schuss	10 Sekunden

### 2.22.3 Durchführung

Der Schießleiter sagt die Serie und die Wettkampfzeit an. Nach dem Kommando **LADEN** haben die Schützen ihre Pistole mit der vorgeschriebenen Anzahl von Patronen innerhalb einer Minute zu laden. Nach dieser Minute erfolgt das Kommando **ACHTUNG**. Danach wird die Anlage gestartet. Nach sieben Sekunden ( $\pm 1$  Sekunde) muss die Scheibe erscheinen.

Nach Ablauf der Schießzeit für die Fünf-Schuss-Serie werden die Scheiben weggedreht.

#### 2.22.3.1 Probeschüsse

Vor Beginn des Wettkampfes ist eine Probeserie von fünf Schüssen in 150 Sekunden gestattet.

Wettbewerb Wettbewerbsnummer	Gewicht Abzugs- widerstand	Munition Prüfkasten/Tol. 0 bis +1mm	Lauflänge Visierlinie	Sonstiges
10 m Luftpistole 2.10	≤ 1.500 g ≥ 500 g	4,5 mm (.177) 420 mm x 200 mm x 50 mm	≤ Prüfkasten ≤ Prüfkasten	Gasentlastung, Kompensator erlaubt, einschüssig.
10 m Mehrschüssige LP 2.16	≤ 1.500 g ≥ 500 g	4,5 mm (.177) 420 mm x 200 mm x 50 mm	≤ Prüfkasten ≤ Prüfkasten	Gasentlastung, Kompensator erlaubt, Messung, im Prüfkasten ohne Magazin.
10 m LP Mehrkampf 2.17	≤ 1.500 g ≥ 500 g	4,5 mm (.177) 420 mm x 200 mm x 50 mm	≤ Prüfkasten ≤ Prüfkasten	Gasentlastung, Kompensator erlaubt, Messung, im Prüfkasten ohne Magazin.
10 m LP Standard 2.18	≤ 1.500 g ≥ 500 g	4,5 mm (.177) 420 mm x 200 mm x 50 mm	≤ Prüfkasten ≤ Prüfkasten	Gasentlastung, Kompensator erlaubt, Messung, im Prüfkasten ohne Magazin.
50 m Pistole 2.20	frei frei	5,6 mm Randfeuer (.22 lfb) Frei	frei frei	Formgriff erlaubt, Handgelenk frei, einschüssig
25 m Schnellfeuerpistole 2.30 Nachwuchswettbewerb 2.31	≤ 1.400 g ≥ 1.000 g	5,6 mm Randfeuer (.22 lfb) 300 mm x 150 mm x 50 mm	≤ 153 mm ≤ 220 mm	Gasentlastung, Kompensatoren und Mündungsbremsen sind nicht erlaubt.
25 m Pistole 2.40 Nachwuchswettbewerb 2.41	≤ 1.400 g ≥ 1.000 g	5,6 mm Randfeuer (.22 lfb) 300 mm x 150 mm x 50 mm	≤ 153 mm ≤ 220 mm	
25 m Zentralfeuerpistole 2.45	≤ 1.400 g ≥ 1.000 g	7,62 mm - 9,65 mm (.30-.38) 300 mm x 150 mm x 50 mm	≤ 153 mm ≤ 220 mm	
25 m Pistole/Revolver 2.53/2.59/2.55/2.58	≤ 1.500 g ≥ 1.000 g	9 mm Luger (9x19), .45 ACP .357 Magn., .44 Magnum	≤ 153 mm ≤ 220 mm	
25 m Standardpistole 2.60	≤ 1.400 g ≥ 1.000 g	5,6 mm Randfeuer (.22 lfb) 300 mm x 150 mm x 50 mm	≤ 153 mm ≤ 220 mm	keine Magnummunition Revolver im Kaliber .44 Magn. Lauf. ≤ 166 mm, Gew. ≤ 1550 g

≤ kleiner gleich (= gleich oder kleiner)  
≥ größer gleich (= gleich oder größer)

# 2 Regeln für Pistole und Revolver

Teil 2; Seite 24

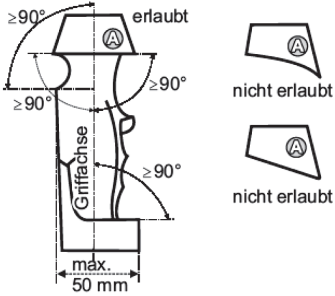
Regel-nr.	Wettbe-werbs-kenn-zahl	Wettbewerb	Schuss-zahl	Maximale Schuss-zahl/ Scheibe (Papier)	Schieß-zeiten in Min. Zug-anlagen	Schießzeiten in Min. andere Systeme	Vorbereitungs-zeit
2.11	2.10.	10 m Luftpistole	20	DM 1 Schuss, sonst bis zu 5 Schuss	35	30	*
			40		60	50	*
			60		90	75	*
2.12	2.16.	10 m Mehr- schüssige LP	30/60	1 pro Klappe	10 Sekunden pro 5 Schuss		3 Minuten Vorbereitungszeit
2.13	2.17	10 m LP Mehr- kampf	20/20	5		Präz.: 4 Serien à 5 Schuss in je 150 Sek. Schnellfeuerdurch- gang: 4 Serien à 5 Schuss in je 3/7 Sek.	Präzisionsdurch- gang: 3 Min, Schnellfeuer- durchgang: 3 Min.
2.14	2.18	10 m LP Standard	20/20	5		Präz.: 4 Serien à 5 Schuss in je 150 Sek. Schnellfeuerdurch- gang: 4 Serien à 5 Schuss in je 20 Sek.	3 Minuten Vorbereitungszeit
2.15	2.20.	50 m Pistole	60/30	10	105	90	*
			*		empfohlen 65 Min	empfohlen 55 Min	
2.16	2.30.	25 m Schnell- feuerpistole	60	1		2 Durchgänge à 30 Schuss à 2 Serien zu je 5 Schuss in 8, 6, 4 Sekunden	3 Minuten Vorbereitungszeit
2.17	2.31.	25 m Schnell- feuerpistole – Nachwuchs- wettbewerb	60	1		2 Durchgänge à 30 Schuss à 3 Serien zu je 5 Schuss in 8, 6 Sekunden	3 Minuten Vorbereitungszeit
2.18	2.40.	25 m Pistole	60	5		Präz.: 6 Serien à 5 Schuss in je 5 Min. Schnellfeuerdurch- gang: 6 Serien à 5 Schuss in je 3/7 Sek.	Präzisionsdurch- gang: 3 Minuten Schnellfeuer- durchgang: 3 Minuten
2.19	2.41.	25 m Pistole Nachwuchs- wettbewerb	40	5		Präz.: 4 Serien à 5 Schuss in je 5 Min. Schnellfeuerdurch- gang: 4 Serien à 5 Schuss in je 3/7 Sek.	Präzisionsdurch- gang: 3 Minuten Schnellfeuer- durchgang: 3 Minuten
2.20	2.45.	25 m Zentralfeuer- pistole	60	10		Präz.: 6 Serien à 5 Schuss in je 5 Min. Schnellfeuerdurch- gang: 6 Serien à 5 Schuss in je 3/7 Sek.	Präzisionsdurch- gang: 3 Minuten Schnellfeuer- durchgang: 3 Minuten

Regel-nr.	Wett-be-bergs-kenn-zahl	Wettbewerb	Schuss-zahl	Maximale Schuss-zahl/Scheibe (Papier)	Schieß-zeiten in Min. Zug-anlagen	Schießzeiten in Min. andere Systeme	Vorbereitungs-zeit
2.21	2.53. 2.55. 2.58. 2.59.	25 m Pistole/ Revolver	40	5		4 Serien à 5 zu je 4 Serien in je 150 Sek. Auf die Präzisions- scheibe und 4 Serien in je 20 Sek. auf die Schnellfeuerscheibe	3 Minuten Vorbereitungszeit 3 Minuten im Endkampf
2.22	2.60.	25 m Standard- pistole	60	10		12 Serien à 5 Schuss zu je 4 Serien in 150 Sek./ 20 Sek./ 10 Sek.	3 Minuten Vorbereitungszeit

**\*Anmerkung**

Die gemeinsame Vorbereitungszeit beträgt 15 Min. inkl. einer unbegrenzten Anzahl von Probeschüssen vor dem Start (nicht in der o. g. Schießzeit beinhaltet). Die Zeitvorgaben für die Standbelegung regelt der Veranstalter.

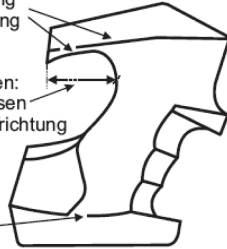
25-m-Pistolen  
10-m-Pistolen



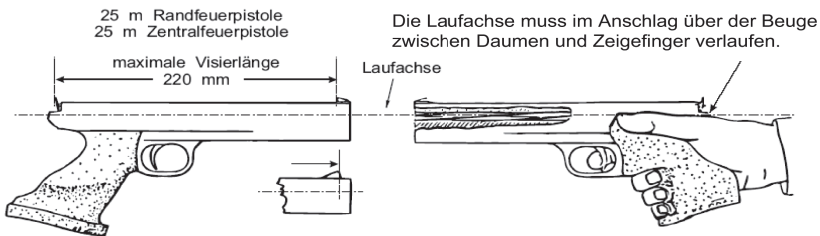
Auf- und Abwärtskrümmung in der Längsachsenrichtung erlaubt.

Nur 25 m Pistolen:  
≤30mm, gemessen parallel zur Laufrichtung

Auf- und Abwärtskrümmung in der Längsachsenrichtung erlaubt.



25-m-Pistolen/Revolver 2.1.1 Pistole/Revolver



Bei Revolvern muss die Patronenzuführung auf 12 Uhr liegen.

<b>Stichwortverzeichnis</b>	Gruppe	Seite
10 m Luftpistole (2.10)	2.11	12
10 m Mehrschüssige Luftpistole (2.16)	2.12	12
10 m Pistole Mehrkampf (2.17)	2.13	14
10 m Pistole Standard (2.18)	2.14	14
25 m Pistole (2.40)	2.18	17
25 m Pistole – Nachwuchswettbewerb (2.41)	2.19	19
25 m Pistole/Revolver (2.53/ 2.59/ 2.55/ 2.58)	2.21	20
25 m Schnellfeuerpistole (2.30)	2.16	15
25 m Schnellfeuerpistole – Nachwuchswettbewerb (2.31)	2.17	17
25 m Standardpistole (2.60)	2.22	22
25 m Zentralfeuerpistole (2.45)	2.20	20
50 m Pistole (2.20)	2.15	15
Abzugswiderstand	2.10.1	11
Allgemeine Regeln für Pistole und Revolver	2	1
Anerkannte Störung	2.8.2	8
Anerkannte Störungen bei der Probeserie	2.8.6	10
Anerkannte Waffenstörungen	2.7.1	6
Anschlagart allgemein	2.1	1
Bekleidungsregeln	2.2	2
Beschwerden	2.10.6	11
Doppeln	2.8.5	9
Durchführung	2.11.3	12
Durchführung	2.12.4	13
Durchführung	2.13.4	14
Durchführung	2.14.4	14
Durchführung	2.15.3	15
Durchführung	2.16.3	16
Durchführung	2.17.3	17
Durchführung	2.18.3	17
Durchführung	2.19.3	19
Durchführung	2.20.2	20
Durchführung	2.21.6	21
Durchführung	2.22.3	22
Durchführung des Wettbewerbs an einem Tag	2.16.3.1	16
Durchführung des Wettbewerbs an zwei Tagen	2.16.3.2	17
Endergebnis	2.21.5	21
Ergebnisgleichheit	2.21.4	21
Ergebnisgleichheit in den Wettbewerben 25 m und 10 m Mehrschüssige Luftpistole	2.9	10
Fertighaltung	2.6	5
Fertighaltung	2.12.1	12

<b>Stichwortverzeichnis</b>	Gruppe	Seite
Gewicht	2.10.2	11
Komplettierungen bei anerkannten Störungen	2.8.4	9
Langlöcher	2.5.3	5
Lauflänge	2.10.3	11
Meldung einer Störung	2.8	8
Munition	2.11.1	12
Munition	2.12.2	12
Munition	2.13.1	14
Munition	2.14.1	14
Munition	2.15.1	15
Munition	2.16.1	15
Munition	2.17.1	17
Munition	2.18.1	17
Munition	2.19.1	19
Munition	2.20.1	20
Munition	2.21.1	20
Munition	2.22.1	22
Munitionsversager	2.7.3	8
Nicht anerkannte Störung	2.8.7	10
Nicht anerkannte Waffenstörungen	2.7.2	6
Normen für 25 m Drehanlagen	2.4.1	3
Pistole/Revolver (2.50 - 2.59)	2.1.1	2
Präzisionsschießen	2.18.3.2	19
Probeschüsse	2.22.3.1	22
Probeserie	2.13.2	14
Probeserie	2.14.2	14
Probeserie	2.18.3.1	17
Prüfkasten	2.10.7	11
Schäftung	2.10.4	11
Schießstände	2.4	2
Schießzeit, Wettkampf	2.19.2	19
Schießzeit, Wettkampf- und Probeschüsse	2.11.2	12
Schießzeit, Wettkampf- und Probeschüsse	2.12.3	13
Schießzeit, Wettkampf- und Probeschüsse	2.15.2	15
Schießzeit, Wettkampf- und Probeschüsse	2.16.2	15
Schießzeit, Wettkampf- und Probeschüsse	2.18.2	17
Schießzeit, Wettkampf- und Probeschüsse	2.22.2	22
Schießzeit, Wettkampf- und Probeschüsse Endkampf	2.21.3	21
Schießzeit, Wettkampf- und Probeschüsse Vorkampf	2.21.2	21
Schießzeit, Wettkampfschüsse	2.13.3	14
Schießzeit, Wettkampfschüsse	2.14.3	14



<b>Stichwortverzeichnis</b>	Gruppe	Seite
Schießzeit, Wettkampfschüsse	2.17.2	17
Schnellfeuerteil	2.18.3.3	19
Sicherheit – Laden und Entladen	2.3.1	2
Spezielle Regeln für die 25-m-Wettbewerbe	2.3	2
Sportgeräte allgem.	2.10	11
Störungen bei der Schussabgabe	2.5.2	4
Unterbrechungen	2.8.8	10
Untersuchung der Störung	2.8.1	8
Visierung	2.10.5	11
Vorlaufzeiten	2.5.1	3
Waffenstörungen bei den 25-m-Wettbewerben	2.7	6
Wertung – Verfahrensweise – Unregelmäßigkeiten	2.5	3
Wiederholungen bei anerkannten Störungen	2.8.3	9

# 2 Regeln für Pistole und Revolver

Teil 2; Seite 30

## Teil 3 – Regeln für Flintenschießen

<b>ISSF-Disziplinen</b>		<b>FITASC-Disziplinen</b>	
<b>3.1</b> Allgemeines, Flinten, Munition, Kleidung, Sicherheit	<b>S. 1</b>	<b>3.21</b> Allgemeines, Flinten, Munition, Kleidung, Sicherheit	<b>S. 33</b>
<b>3.2</b> Wurfscheiben	<b>S. 3</b>	<b>3.22</b> Wurfscheiben	<b>S. 35</b>
<b>3.3</b> Störungen (Funktionsstörungen)	<b>S. 4</b>	<b>3.23</b> Störungen (Funktionsstörungen)	<b>S. 36</b>
<b>3.4</b> Verhaltensregeln	<b>S. 4</b>	<b>3.24</b> Verhaltensregeln	<b>S. 37</b>
<b>3.5</b> Disziplinarmaßnahmen	<b>S. 6</b>	<b>3.25</b> Disziplinarmaßnahmen	<b>S. 38</b>
<b>3.6</b> Haupt- und Hilfsrichter	<b>S. 7</b>	<b>3.26</b> Haupt- und Hilfsrichter, Jury	<b>S. 39</b>
<b>3.7</b> Trefferfeststellung	<b>S. 8</b>	<b>3.27</b> Trefferfeststellung	<b>S. 41</b>
<b>3.8</b> NO TARGET	<b>S. 9</b>	<b>3.28</b> Entscheidung über NO BIRD	<b>S. 41</b>
<b>3.9</b> Auswertung	<b>S. 11</b>	<b>3.29</b> Auswertung	<b>S. 42</b>
<b>3.10</b> Trap	<b>S. 13</b>	<b>3.30</b> Compak®-Sporting	<b>S. 43</b>
<b>3.12</b> Trap Team Mixed	<b>S. 22</b>	<b>3.35</b> Parcours	<b>S. 54</b>
<b>3.15</b> Doppeltrap	<b>S. 23</b>	<b>3.40</b> Universaltrap	<b>S. 60</b>
<b>3.20</b> Skeet	<b>S. 27</b>	<b>3.45</b> Abweichende Regeln ISSF/FITASC	<b>S. 64</b>
		Stichwortverzeichnis	<b>S. 66</b>

### 3 Allgemeine Regeln für das Flintenschießen

#### 3.1 Allgemeines, Flinten, Munition, Kleidung und Sicherheit

Verboten ist jede Vorrichtung, Munition oder Ausrüstung, die in den vorliegenden Regeln nicht enthalten ist oder dem Sinn dieser Regeln widerspricht. Sämtliche Vorgaben der Sportordnung und Vorgaben der Standgenehmigung bezüglich Sicherheit sind zu beachten. Die Schützen müssen mit den Bestimmungen der Sportordnung und der Ausschreibung vertraut sein. Den Anweisungen der Kampfrichter ist Folge zu leisten. Ein Merkblatt des Standbetreibers ist den Schützen zur Kenntnis zu bringen und im offiziellen Aushang der Öffentlichkeit bekannt zu machen. Alle auf rechtshändige Schützen bezogenen Regeln gelten sinngemäß auch für Linkshänder. Alle auf männliche Schützen bezogenen Formulierungen gelten auch für weibliche Teilnehmer.

## 3.1.1 Flinten

- Zugelassen sind alle Flinten einschließlich halbautomatischer Modelle, die Kaliber 12 nicht überschreiten.
- Vorderschaftrepetierer (sog. Pumpguns), Unterhebelrepetierer, Flinten mit einem Release-Abzug (Schuss bricht durch Loslassen des Abzuges) und Flinten mit einem Leuchtpunktzielgerät sind verboten.
- Das Wechseln der Flinte während einer Serie ist nicht gestattet. Das Gleiche gilt für funktionsfähige Flintenteile (einschl. wechselbarer Choke-Einsätze), es sei denn, der Haupttrichter erkennt einen Waffenfehler an, der nicht sofort behoben werden kann.
- Halbautomatische Flinten müssen so beschaffen sein, dass es nicht möglich ist, mehr als eine Patrone in das Magazin zu laden.
- Gewehrriemen sind verboten.
- Kompensatoren oder ähnliche Vorrichtungen, welche die gleiche Wirkung haben, sind bei allen Flinten verboten.
- Geportete Läufe und Chokes sind erlaubt, sofern die geporteten Bereiche maximal 200 mm hinter der Mündung bzw. dem vorderen Choke-Ende liegen.
- Der unterste Punkt des Schafts darf nicht mehr als 170 mm unterhalb der Basküle liegen.
- Kombinierte Waffen (Kugel- und Schrotlauf) sowie Waffen mit mehr als zwei Läufen sind nicht zugelassen.

## 3.1.2 Munition

- Das Gewicht der Schrotladung darf 24,5 g nicht überschreiten. Es sind nur kugelförmige Schrote aus Blei, Bleilegierung oder alternativem Material von maximal 2,6 mm Durchmesser zugelassen.
- Die Schrote dürfen metallbeschichtet sein.
- Einschränkungen durch den Wettkampfrichter/Veranstalter sind zulässig (z. B. kein Blei/kein Weicheisen/keine nickelbeschichteten Schrote).
- Schwarzpulver-, Leucht- und Brandpatronen sowie andere Spezialpatronen sind verboten.
- Es dürfen keine Änderungen, die einen Streueffekt durch Spezialkomponenten, Streukreuze usw. bewirken, vorgenommen werden.

### 3.1.2.1 Munitionskontrolle

Während der Qualifikation werden von der Wettkampfleitung 10 % der Teilnehmer über ein Computersystem ausgelost. Den ausgelosten Schützen werden am Schützenstand zwei (2) plus vier (4) Patronen entnommen und in separaten, beschrifteten Umschlägen verwahrt. Die zwei (2) Patronen werden zuerst getestet. Wenn bei beiden Patronen die Schrotvorlage gleich oder kleiner 24,5 Gramm ist, werden keine weiteren Maßnahmen ergriffen. Sollten nicht beide Patronen unter der Vorgabe liegen, werden die weiteren vier (4) Patronen getestet. Wenn der Durchschnitt der Schrotvorlage bei den sechs (6) getesteten Patronen mehr als 24,5 Gramm wiegt, muss der Athlet disqualifiziert werden. Es sind nur transparente Schrotbecher erlaubt.

## 3.1.3 Kleidung

Es liegt in der Verantwortung des Wettkampfteilnehmers, in einer der öffentlichen Veranstaltung angemessenen Kleidung zu erscheinen.

Sporthosen, Trainingshosen und -jacken für Damen und Herren sowie ähnliche Sportblousons, Kleider und Röcke für Damen sind erlaubt. Bermudashorts, bei denen die Unterkante der Hosenbeine nicht höher als 15 cm über der Mitte der Kniescheibe endet, sind erlaubt.

Das Tragen von Hemden, T-Shirts und ähnlichen Bekleidungsstücken ohne Ärmel ist nicht erlaubt. Offene Schuhe (Sandalen) sind erlaubt, sofern sie von einem Fersenriemchen gehalten werden (Standicherheit). Camouflage-Bekleidung ist nicht gestattet.

### **3.1.3.1 Augenschutz**

Alle Schützen und Mitarbeiter sollen während des Wettkampfes unzerbrechliche Schießbrillen oder ähnlichen Augenschutz tragen.

### **3.1.3.2 Gehörschutz**

Alle Schützen und Mitarbeiter müssen während des Wettkampfes Gehörschutzkappen oder anderen Gehörschutz (Ohrstöpsel, Selektone) tragen.

### **3.1.3.3 Seitenblenden**

Seitenblenden an Brillen, Mützen und Hüten sind zugelassen. Die max. Höhe beträgt 60 mm und sie dürfen maximal 30 mm nach vorne (über die Stirn) überstehen. Sie müssen aus Kunststoff oder ähnlichem Material bestehen (Papier ist nicht zulässig) und an der Schießbrille oder dem Gehörschutz fixiert sein.

## **3.1.4 Schießordnung**

### **3.1.4.1 Rotten**

Eine Rotte sollte aus sechs (6) Schützen bestehen, es sei denn, die Einteilung lässt dies nicht zu. Ab der Landesmeisterschaft soll eine Rotte aus mindestens fünf (5) Schützen bestehen.

Rotten, in denen weniger als sechs (6) gemeldete Schützen schießen, sollen nach Möglichkeit durch erfahrene Schützen, die nicht am Wettbewerb teilnehmen, aufgefüllt werden. Ergebnisprotokolle sollen für einen reibungslosen Schießbetrieb auch von diesen Füllschützen ohne Namensnennung geführt werden.

### **3.1.4.2 Schützenstand**

Der Schütze muss mit beiden Füßen innerhalb des markierten Schützenstandes (Station) stehen. Die Station ist quadratisch und hat eine Größe von 100 cm x 100 cm.

## **3.2 Wurfscheiben**

### **3.2.1 Regelgerechte Wurfscheiben**

Als regelgerechte Wurfscheibe wird eine vom Schützen abgerufene, nach den Regeln geworfene, nicht beschädigte Wurfscheibe angesehen.

### **3.2.2 Doubletten**

Eine Doublette gilt als regelgerecht, wenn gleichzeitig zwei nicht beschädigte Wurfscheiben nach den Regeln geworfen werden.

### **3.2.3 Fehlerhafte Wurfscheiben**

Als fehlerhaft wird eine Wurfscheibe angesehen, wenn sie den Vorschriften der Regel 0.20 Anhang in Aussehen, Gewicht und Farbe nicht entspricht.

## 3.2.4 Beschädigte Wurfscheiben

Der Schütze, der eine beschädigte Wurfscheibe erhalten hat, muss seinen Schuss auf eine regelgerechte Wurfscheibe wiederholen, unabhängig davon, ob er die beschädigte Scheibe getroffen hat oder nicht.

## 3.2.5 Regelwidrige Wurfscheibe

Jede Wurfscheibe, deren Wurfriechung, Winkel, Höhe oder Weite nicht den Regeln entspricht, gilt als regelwidrige Wurfscheibe.

## 3.2.6 Nicht angenommene (verweigerte) Wurfscheibe

Wird eine Wurfscheibe nicht gemäß den Regeln geworfen, so hat der Schütze das Recht, die Annahme zu verweigern; er gibt dies zu erkennen, indem er seine Flinte öffnet und einen Arm hebt.

## 3.3 Störungen (Funktionsstörungen)

Der Hauptrichter entscheidet in allen Fällen endgültig. Jede Flinte, die nicht sicher schießt, die automatisch doppelt oder deren Ladung nicht zündet, ist nach den Regeln nicht zugelassen.

Munitionsdefekte werden anerkannt, wenn der Schlagbolzeneinschlag im Zündhütchen klar erkennbar ist und

- die Pulverladung nicht gezündet hat.
- die Ladung zündet, aber Komponenten der Ladung im Lauf verblieben sind.
- der Schlagbolzenabdruck auf der Patrone fehlt – die Waffe aber abgeschlagen hat  
(z. B. wegen zu tief sitzendem Zünder, flachem Patronenrand).

Wenn der Hauptrichter entscheidet, dass die Untauglichkeit der Waffe bzw. Störung von Waffe und Munition nicht durch ein Verschulden des Schützen verursacht wurde und nicht schnell genug zu beheben ist, darf der Schütze eine andere zugelassene Waffe benutzen, wenn diese innerhalb von drei (3) Minuten, nachdem die Waffe für untauglich erklärt worden ist, verfügbar ist.

Andernfalls darf der Schütze mit Erlaubnis des Hauptrichters die Rotte verlassen und die verbleibenden Wurfscheiben der unterbrochenen Serie zu einer festgelegten Zeit fertig schießen.

Innerhalb einer Serie von 25 Wurfscheiben werden höchstens zwei (2) Funktionsstörungen je Schütze anerkannt, unabhängig davon, ob er während dieser Serie Flinte oder Munition gewechselt hat oder nicht. Jede weitere Störung wird nicht anerkannt.

Alle regelgerechten Wurfscheiben, die nach der zweiten Funktionsstörung geworfen werden, gelten bei erneuter Störung als Fehler, gleichgültig, ob auf sie geschossen wurde oder nicht.

## 3.4 Verhaltensregeln

### 3.4.1 Umgang mit Flinten

Alle Flinten, auch ungeladene, müssen mit größtmöglicher Sorgfalt gehandhabt werden.

Kipplauflinten müssen mit offenem Verschluss und mit nach unten gerichteter Laufmündung, halbautomatische Flinten mit offener Kammer und mit nach oben gerichteter Laufmündung getragen werden.

Auf dem Stand verbleibende Flinten müssen mit dem Lauf nach oben, entladen und mit offenem Verschluss in einem Gewehrständer abgestellt werden.

Die Flinte darf nur in gebrochenem Zustand abgelegt, bzw. in den Schießpausen abgestützt werden. Es ist verboten, die Flinte eines anderen Schützen ohne dessen Erlaubnis zu berühren.

### **Zielübungen (Anschlagsübungen) allgemein:**

Zielübungen sind nur auf einem hierfür vorgesehenen Platz oder auf dem Schützenstand mit Erlaubnis des Kampfrichters in Richtung des Schrotfangs gestattet. Bei Zielübungen darf die Waffe nicht geladen werden (Ausnahme 3.4.2).

Zielübungen auf Wurfscheiben eines anderen Wettkampfteilnehmers sind verboten. Es ist verboten, absichtlich auf Vögel oder andere Tiere zu zielen oder zu schießen.

### **3.4.2 Zielübungen bei Skeet**

Vor Beginn eines Durchganges dürfen keine Ziel- oder Anschlagsübungen auf den Ständen eins (1) bis acht (8), oder an einer anderen Stelle durchgeführt werden.

Nach dem Kommando START des Hauptrichters dürfen nur auf Station eins (1) nach dem Laden und vor dem Abruf der Einzelscheibe sowie der Doublette für wenige Sekunden Ziel- und Anschlagübungen innerhalb des Zeitlimits durchgeführt werden.

### **3.4.3 Funktionsschüsse**

Jeder Schütze darf vor seiner ersten Serie an jedem Wettkampftag nur einmal mit Genehmigung des Hauptrichters einen Funktionsschuss pro Lauf abgeben.

### **3.4.4 Laden der Waffen**

Flinten dürfen nur auf dem Schützenstand (Station) und erst nach dem Kommando START geladen werden.

Wenn für das Beschießen einer Wurfscheibe das Laden von nur einer Patrone vorgesehen ist (Skeet Einzelscheiben, Finale und Stechen bei Trap), darf in das offene Patronenlager keine weitere Patrone, abgeschossene Hülse, Pufferpatrone oder eine Patronenattrappe, die ein Gewicht simuliert, geladen werden.

### **3.4.5 Stationswechsel**

Alle Flinten müssen bei Trap und Doppeltrap zwischen den Schützenständen eins (1) bis fünf (5) offen und zwischen Stand fünf (5) und sechs (6), sowie Stand sechs (6) und eins (1) offen und entladen getragen werden. Der Schütze darf auf seiner Schützenposition die Flinte erst schließen, wenn der Schütze zur Linken bzw. der Schütze auf Position fünf (5), auf eine regelgerechte Wurfscheibe oder Doublette geschossen hat.

### **3.4.6 Abwenden vom Schützenstand**

Der Schütze darf sich nicht vom Schützenstand (Station) abwenden, ohne vorher seine Flinte geöffnet zu haben. Wird eine regelwidrige Scheibe geworfen, so muss die Flinte geöffnet werden. Die Flinte darf erst dann wieder geschlossen werden, wenn das Kommando BEREIT des Hauptrichters zur Fortsetzung des Wettkampfes gegeben wird. Wird das Schießen unterbrochen, so müssen alle Flinten entladen werden.

## 3.4.7 Verhalten bei Störungen

Bei einem Patronenversager oder einer Funktionsstörung hebt der Schütze den Arm. Er bleibt mit der Flinte in Schussrichtung stehen, ohne den Verschluss zu öffnen oder die Sicherung zu betätigen, bis der Hauptrichter die Flinte kontrolliert hat.

## 3.4.8 Allgemeines Verhalten

Die Schützen dürfen keine Unterbrechung des Schießens verursachen, die in der Regel nicht zugelassen ist. Sie müssen ihre Äußerungen auf das Abrufen der Scheibe, das Erheben eines Einspruchs oder die Beantwortung von Fragen des Hauptrichters beschränken. Es ist den Schützen untersagt, andere Wettkampfteilnehmer zu stören.

## 3.4.9 Kommandos

Kommando	Regel	Bedeutung / Wirkung
FERTIG	3.6	Bereitmachen zum Wettkampf
START	3.4.4	Waffe laden / Wettkampfbeginn
BEREIT	3.4.6	Fortsetzung nach einer Unterbrechung
NO TARGET	3.8	ungültig Scheibe / Wiederholung
STOPP	3.6	Waffen entladen / Fortsetzung mit Kommando „START“
FUNKTIONSTÖRUNG	3.3	Vermerk auf Ergebnisliste, ggf. Wiederholung
ABWESEND	3.5.2	Abwesend erklärter Schütze muss sich innerhalb der Serie beim Hauptrichter melden
VERWARNUNG	3.5.5	Verwarnung / Scheibenabzug (gelbe oder grüne Karte)

## 3.5 Disziplinarmaßnahmen

### 3.5.1 Anwesenheit

Ist der Schütze beim Aufruf nicht auf dem Schützenstand, so wird sein Name innerhalb einer Minute dreimal laut ausgerufen. Ist er nach dreimaligem Aufruf nicht zur Stelle, so erklärt ihn der Hauptrichter laut als abwesend. Von da an ist es dem Schützen nicht mehr gestattet, in seiner Rotte mitzuschießen. Das Schießen beginnt ohne ihn.

Erscheint der beim Aufruf abwesende Schütze später, so kann er die Erlaubnis erhalten, die versäumte Serie an einem vom Schießleiter zu bestimmenden Termin und Stand nachzuschießen, wobei ihm vom Ergebnis der nachgeschossenen Serie die letzten drei (3) Treffer abgezogen werden.

### 3.5.2 Abwesenheit

Ein als abwesend erklärter Schütze muss sich, bevor die versäumte Serie zu Ende ist, beim Hauptrichter oder bei der Schießleitung melden, um die Erlaubnis zum Nachschießen zu erhalten. Tut er dies nicht, so wird er disqualifiziert.



### **3.5.3 Regelwidrige Flinten und Munition**

Verwendet der Schütze Flinten oder Munition, die den Regeln nicht entsprechen, so werden alle damit beschossenen Wurfscheiben als Fehler gewertet. Befindet das Kampfgericht, dass eine dieser Regeln vorwiegend verletzt wurde, so kann der Schütze disqualifiziert werden. Befindet das Kampfgericht jedoch, dass der Schütze sich keiner Schuld bewusst sein konnte und auch keinen Vorteil erlangt hat, so kann auch für die Wertung des Resultats entschieden werden.

### **3.5.4 Verlassen der Rotte**

Verlässt der Schütze während einer Serie die Rotte oder unterbricht er das Schießen ohne einen vom Hauptrichter anerkannten Grund, so werden alle verbleibenden Wurfscheiben der Serie als FEHLER gewertet.

### **3.5.5 Verwarnung und Trefferabzug**

Regelverstöße, bei denen kein sofortiger Trefferabzug vorgesehen ist, haben zunächst eine Verwarnung des Schützen zur Folge (gelbe Karte). Wiederholte Verstöße während einer Serie von 25 Wurfscheiben oder 15 Doubletten bei Doppeltrap werden jedes Mal mit dem Verlust eines Treffers bzw. einer Doublette bestraft. Der Verstoß wird im Standprotokoll dokumentiert. Der Abzug erfolgt im Anschluss durch die Jury (grüne Karte).

## **3.6 Haupt- und Hilfsrichter**

Das Schießen leitet ein erfahrener Hauptrichter, der auch weitgehende Waffenkenntnisse haben soll. Ab der Landesmeisterschaft muss eine DSB-Kampfrichter-B-Lizenz vorhanden sein.

### **3.6.1 Verantwortlichkeit des Hauptrichters und der Hilfsrichter**

Der Hauptrichter und die Hilfsrichter sind dem Schießleiter gegenüber verpflichtet, auf die Einhaltung der Sicherheitsbestimmungen, der Sportordnung und der Schießstandordnung zu achten.

### **3.6.2 Entscheidungen durch den Hauptrichter**

Der Hauptrichter hat sofort zu entscheiden, ob eine Wurfscheibe getroffen oder gefehlt wurde, ob eine neue Wurfscheibe zu werfen ist oder ob sonstige Abweichungen von den Regeln bestehen. Nach Möglichkeit sollte er im letzten Falle noch vor Abgabe des nächsten Schusses durch den Schützen NO TARGET rufen oder ein entsprechendes Zeichen geben. Regelwidrige Wurfscheiben erfordern eine sofortige und äußerst genaue Entscheidung durch den Hauptrichter.

#### **3.6.2.1 Entscheidungskompetenz**

Der Hauptrichter trifft seine endgültige Entscheidung in jedem Fall allein. Sollte ein Hilfsrichter mit der Entscheidung nicht einverstanden sein, so ist es seine Pflicht den Hauptrichter davon in Kenntnis zu setzen, indem er den Arm hebt oder ein anderes erkennbares Zeichen gibt. Der Hauptrichter berät sich vor einer endgültigen Entscheidung mit den Hilfsrichtern. Danach trifft der Hauptrichter seine endgültige Entscheidung.

### 3.6.2.2 Einsprüche gegen die Entscheidungen des Hauptrichters

Gegen die Entscheidungen des Hauptrichters über Auslegung und Anwendung der Regeln kann Einspruch erhoben werden. Entscheidungen des Hauptrichters über getroffene, regelwidrige oder gefehlte Wurfscheiben sind endgültig. Dagegen kann kein Einspruch erhoben werden.

### 3.6.3 Aufgaben der Hilfsrichter

Der Hauptrichter wird von mindestens zwei Hilfsrichtern unterstützt, die er im Normalfall reihum aus den Wettkampfschützen, vorzugsweise aus einer der vorhergehenden Rotten, ernennt. Jeder Wettkampfteilnehmer ist verpflichtet diese Funktion zu übernehmen. Ein als Hilfsrichter eingeteilter Schütze, der nicht rechtzeitig zur Stelle ist, keinen ausreichenden Grund für die Ablehnung der Aufgabe hat oder keinen geeigneten Vertreter benennt, wird für die Verweigerung durch Abzug der letzten getroffenen Scheibe der zuletzt absolvierten Runde bestraft. Fortgesetzte Verweigerung kann den Ausschluss vom Wettkampf zur Folge haben.

Die Hauptaufgabe des Hilfsrichters besteht darin, jede geworfene Wurfscheibe zu beobachten und sofort nach jedem Schuss durch Handzeichen oder Heben einer Fahne anzuzeigen, ob nach seiner Meinung eine Wurfscheibe als gefehlt zu werten ist. Erkennbar fehlerhafte Wurfscheiben hat er dem Hauptrichter anzuzeigen. Zwei Hilfsrichter beziehen ihre Stellungen an beiden Seiten des Schießstandes so, dass sie die Gesamtlänge des Schießbereichs beobachten können. Sie führen das Ergebnisprotokoll bzw. bedienen die Anzeigetafel.

## 3.7 Trefferfeststellung

**TREFFER:** Eine Wurfscheibe gilt als getroffen, wenn sie den Regeln entsprechend geworfen und beschossen wurde und wenigstens ein sichtbares Stück von ihr abspringt.

**FEHLER:** Eine Wurfscheibe gilt als gefehlt, wenn

- kein Schuss abgegeben werden konnte, weil die Waffe gesichert war oder durch den Rückstoß der Sicherungshebel betätigt wurde.
- wenn eine unbeabsichtigte Schussabgabe vor Abruf auftritt und der Schütze deswegen innerhalb der Serie bereits verwart wurde (im Falle einer Doublette gilt FEHLER/FEHLER).
- wenn eine unbeabsichtigte Schussabgabe nach Abruf der Scheibe auftritt.
- eine falsche Fußstellung (übertreten) vorliegt und der Schütze deswegen innerhalb der Serie bereits verwart wurde.
- sie nicht während des Fluges, und bei Skeet zusätzlich innerhalb der Schussgrenzen, getroffen wird.
- sie vom Schuss nur gestreift wird und kein sichtbares Stück abspringt.
- der Schütze nicht auf eine von ihm abgerufene regelgerechte Wurfscheibe schießt.
- der Schütze wegen einer Funktionsstörung an Flinte oder Munition ohne vorherige Prüfung durch den Hauptrichter die Flinte öffnet oder die Sicherung betätigt.
- sich zum dritten und weiteren Mal eine Funktionsstörung an Flinte oder Munition beim selben Schützen innerhalb einer Serie von 25 Wurfscheiben oder 15 Doubletten bei Doppeltrap einstellt.
- die Fertighaltung des Schützen bei Skeet den Regeln nicht entspricht und er deswegen während derselben Serie schon einmal verwart worden ist.
- die Doubletten bei Skeet in umgekehrter Reihenfolge beschossen werden (wenn hier beide Scheiben getroffen werden, ist die Wertung: FEHLER/FEHLER).

- bei einer regelgerechten Doublette die erste Wurfscheibe gefehlt wurde und der zweite Schuss wegen einer Funktionsstörung an Flinte oder Munition nicht abgegeben werden konnte, wird die erste Wurfscheibe als gefehlt gewertet und die Doublette muss zur Wertung des zweiten Schusses noch einmal wiederholt werden.
- Skeet: bei einer regelgerechten Doublette die erste Wurfscheibe gefehlt wurde und mit diesem Schuss die zweite Scheibe getroffen wird. Die erste Wurfscheibe wird als gefehlt gewertet und die Doublette muss zur Wertung des zweiten Schusses noch einmal wiederholt werden.
- Finalscheiben: die Scheibe nur staubt und kein sichtbares Stück der Scheibe abspringt.

### **3.8 NO TARGET**

NO TARGET bedeutet: Ungültige Wurfscheibe

#### **3.8.1 Entscheidung**

Die Entscheidung NO TARGET liegt immer in der Verantwortung des Hauptrichters. Wurde eine Wurfscheibe nicht nach den Regeln geworfen, wird sie als NO TARGET gewertet.

Eine Wurfscheibe, die vom Hauptrichter als NO TARGET erklärt wurde, muss immer wiederholt werden, gleichgültig, ob der Schütze diese beschossen hat oder nicht und ob er getroffen hat oder nicht. Eine neue Wurfscheibe muss bei NO TARGET immer von der Maschine oder von dem Haus geworfen werden, von dem aus vorher die regelwidrige Wurfscheibe geworfen wurde.

##### **3.8.1.1 NO TARGET bei Trap**

Der Schütze muss nach NO TARGET die neue Wurfscheibe in jedem Fall annehmen, auch wenn er der Meinung ist, sie sei von einer anderen Maschine dieser Gruppe geworfen worden.

#### **3.8.2 Neue Scheibe**

Eine neue Wurfscheibe muss immer geworfen werden, gleichgültig ob der Schütze geschossen hat oder nicht, wenn

- eine beschädigte, fehlerhafte oder regelwidrige Wurfscheibe erscheint.
- die Wurfscheibe von einer Maschine einer anderen Gruppe oder aus dem falschen Haus geworfen wurde.
- ein Schütze außerhalb der Reihenfolge schießt.
- bei Trap zwei (2) oder mehr Wurfscheiben gleichzeitig geworfen wurden.
- bei Skeet zwei (2) Wurfscheiben beim Schießen auf Einzelscheiben geworfen wurden.
- bei Doppeltrap oder Skeet eine der beiden Doublettenscheiben nicht den Regeln entspricht, oder eine einzelne Wurfscheibe statt einer Doublette geworfen wird.

Eine neue Wurfscheibe muss geworfen werden, vorausgesetzt der Schütze hat noch keinen Schuss abgegeben, wenn

- die Wurfscheibe vor dem Kommando des Schützen geworfen wird.
- zum ersten oder zweiten Mal innerhalb einer Serie eine anerkannte Waffenstörung gemäß Regel 3.3 vorliegt.
- bei Trap und Doppeltrap die Wurfscheibe oder Doublette auf den Abruf nicht sofort erscheint und der Schütze die Annahme verweigert und dies anzeigt, indem er seine Flinte absetzt.

- bei Trap der erste Schuss wegen einer Funktionsstörung an Flinte oder Munition nicht abgegeben wurde. Wird der zweite Schuss abgegeben, so zählt das Ergebnis.
- bei Skeet die Wurfscheibe nicht innerhalb von drei (3) Sekunden nach dem Abruf erscheint und der Schütze die Annahme verweigert und dies anzeigt, indem er seine Flinte absetzt.

Eine neue Wurfscheibe muss geworfen werden (auch wenn der Schütze bereits geschossen hat), wenn

- der Schütze erkennbar gestört worden ist.
- ein anderer Schütze auf seine Wurfscheibe geschossen hat.
- der Hauptrichter, aus welchen Gründen auch immer, nicht in der Lage ist festzustellen, ob die Wurfscheibe als TREFFER, FEHLER oder NO TARGET zu werten ist (In diesem Fall wird sich der Hauptrichter, bevor er eine endgültige Entscheidung trifft, mit den Hilfsrichtern beraten).
- der Schütze an der Reihe ist und erstmals innerhalb einer Serie eine unbeabsichtigte Schussabgabe vor Abruf auftritt. Der Schütze wird verwarnt. Wird der zweite Schuss jedoch abgegeben, wird das Ergebnis gewertet.
- bei Trap die Scheibe mit dem ersten Schuss gefehlt wurde und der zweite Schuss wegen einer Funktionsstörung an Flinte oder Munition nicht abgegeben werden konnte. In diesem Fall muss bei der Wiederholung die Scheibe mit dem ersten Schuss gefehlt und mit dem zweiten Schuss beschossen werden. Wird die Scheibe mit dem ersten Schuss getroffen, so wird sie als FEHLER gewertet.

### 3.8.3 Regeln für das Doublettenschießen

Eine Doublette wird als NO TARGET gewertet und der Schütze muss, um das Resultat beider Schüsse feststellen zu können, beide Wurfscheiben wiederholen, wenn

- eine oder beide Scheiben der Doublette regelwidrig sind.
- eine Funktionsstörung an Flinte oder Munition den Schützen daran hindert, auf die erste Wurfscheibe zu schießen.
- der Schütze die erste Wurfscheibe verfehlt und diese mit der zweiten Wurfscheibe zusammenstößt, bevor er seinen zweiten Schuss abgeben konnte, oder wenn Bruchstücke der ersten Wurfscheibe die zweite Wurfscheibe zerstören, bevor er seinen zweiten Schuss abgeben konnte.
- beide Scheiben der Doublette mit einem Schuss getroffen werden. Die Doublette wird maximal zweimal wiederholt, danach gilt, wenn beide Scheiben mit einem Schuss getroffen wurden, TREFFER/FEHLER.

Tritt beim zweiten Schuss eine anerkannte Waffenstörung auf, wird die erste Scheibe gewertet und die Doublette zur Feststellung des zweiten Schusses wiederholt.

Tritt erstmals während einer Runde eine unbeabsichtigte Schussabgabe nach Abruf, aber vor Erscheinen der Doublette auf, wird der Schütze verwarnt und die erste Scheibe als Fehler gewertet. Die Doublette wird zur Feststellung des zweiten Schusses wiederholt. Wird der zweite Schuss jedoch abgegeben, wird das Ergebnis gewertet. Tritt erneut eine unbeabsichtigte Schussabgabe nach Abruf aber vor Erscheinen der Doublette während einer Serie auf, gilt FEHLER/FEHLER.

### 3.8.4 NO TARGET bei Doubletten (Doppeln der Flinte)

Lösen sich bei einer Doublette beide Schüsse gleichzeitig, so wird dies als NO TARGET gewertet. Die Doublette wird wiederholt, um das Resultat beider Schüsse zu ermitteln, gleichgültig, ob nur eine oder beide Wurfscheiben getroffen wurden. Tritt dieses Ereignis wiederholt auf, muss der Hauptrichter die Waffe als nicht funktionstüchtig erklären. Danach findet Regel 3.3 Anwendung.

### **3.9 Auswertung**

Die Treffernotierung findet offiziell auf jedem Schießstand jeweils während einer Serie über 25 Wurfscheiben bzw. 15 Doubletten bei Doppeltrap statt. Bei Wettkämpfen werden die Treffer auf jedem Stand von zwei (2) Personen notiert, von denen die eine das Ergebnisprotokoll führt und die andere die Ergebnisse auf einer Tafel aufzeichnet, die für Schützen, Hauptrichter, Jury und Zuschauer sichtbar sein soll. Der Schreiber, der das Ergebnisprotokoll führt, hält sich hinter der Schützenlinie in der Nähe des Hauptrichters auf. Die Schreiber notieren die Resultate unabhängig voneinander aufgrund der vom Hauptrichter getroffenen Entscheidung. Nach Beendigung jeder Serie werden die Ergebnisse sofort verglichen und etwaige Unstimmigkeiten geklärt, bevor das Ergebnisprotokoll der Auswertung übergeben wird. Weicht eine Notierung von der anderen ab, so gilt nur die, die auf der Tafel angeschlagen ist – es sei denn, diese ist erkennbar fehlerhaft. Der Hauptrichter kontrolliert während des Durchganges die Anzeigetafel. Verlässt der Schütze nach dem Durchgang den Schießstand, akzeptiert er das für ihn notierte Ergebnis.

#### **3.9.1 Ergebnisgleichheit**

##### **3.9.1.1 Einzelwertung bis Platz 6**

Bei Ergebnisgleichheit innerhalb der ersten sechs (6) Plätze, muss, wenn kein Finale geschossen wird, ein Stechen durchgeführt werden.

Ist für das Stechen eine Zeit nicht im Voraus vereinbart, so haben die Schützen mit dem Schießleiter in Kontakt zu bleiben, sodass das Stechen noch innerhalb von 30 Minuten nach Beendigung des Wettkampfes stattfinden kann.

Bei einem Stechen bei Ergebnisgleichheit muss der Schütze seine Stellung einnehmen, seine Waffe laden und bei Trap und Doppeltrap innerhalb von 12 Sekunden, bei Skeet innerhalb von 15 Sekunden, seine Wurfscheibe abrufen, nachdem der Richter das Kommando START gegeben hat. Alle Einzelheiten zum Stechen sind unter 15.3 (Finalregeln Flinte) zu finden.

##### **3.9.1.2 Ergebnisgleichheit ab Platz 7**

Bei Ergebnisgleichheit muss ab Platz sieben (7), wenn nicht um den Einzug ins Finale geschossen oder dieser Platz nicht durch ein Stechen entschieden wurde, das höchste Ergebnis in der letzten Serie über 25 Scheiben bei Trap und Skeet bzw. 15 Doubletten bei Doppeltrap und in den weiteren Serien zurückverglichen werden, bis ein Unterschied gegeben ist.

Wenn die Ergebnisse aller Serien gleich sind, wird die Rangfolge entschieden, indem man, in der letzten Serie (ggf. in der vorletzten Serie usw.) mit der letzten Wurfscheibe beginnend, alle Treffer bis zum ersten Fehler zusammenzählt. Der Schütze mit den meisten aufeinanderfolgenden Treffern erhält die bessere Platzierung.

##### **3.9.1.3 Ergebnisgleichheit in der Mannschaftswertung**

Erreichen Mannschaften das gleiche Resultat, so ergibt sich die Reihenfolge aufgrund des Gesamtergebnisses der Mannschaftsmitglieder über die letzten 25 Wurfscheiben, dann aufgrund des Resultats der vorletzten Serie usw., bis eine Differenz erreicht ist.

Wenn die Ergebnisse aller Serien gleich sind, wird die Rangfolge entschieden, indem man, in der letzten Serie (ggf. in der vorletzten Serie usw.) mit der letzten Wurfscheibe beginnend, alle Treffer in Summe aller Mannschaftsmitglieder addiert und bis zum ersten Fehler zusammenzählt. Die Mannschaft mit den meisten Treffern erhält die bessere Platzierung.

### 3.9.2 Einsprüche

Stimmt ein Schütze in Bezug auf eine Schussbewertung mit dem Hauptrichter nicht überein, so soll der Einspruch durch Heben des Armes oder lauten Ausruf PROTEST sofort angezeigt werden. Der Hauptrichter unterbricht dann das Schießen und trifft, nach Absprache mit den Hilfsrichtern, seine Entscheidung.

Gegen die Entscheidung des Hauptrichters über eine getroffene oder gefehlte Wurfscheibe kann dann kein Einspruch mehr erhoben werden.

Sollte der Schütze mit einer anderen Entscheidung des Hauptrichters nicht einverstanden sein, so darf er das Schießen nicht verzögern. Es kann lediglich ein Vermerk in die Ergebnisliste eingetragen werden, dass der Schütze unter Protest weiterschießt. Die endgültige Entscheidung liegt dann beim Kampfgericht.

### 3.10 Trap

#### 3.10.1 Wettkampfprogramm

<b>Alle Klassen</b>	125 Wurfscheiben in fünf Serien zu je 25 WS
<b>Schüler (Klassen 20, 21)</b>	75 Geradeausscheiben in drei Serien zu je 25 WS

Auf jede Wurfscheibe dürfen bis zu zwei (2) Schüsse abgegeben werden (Bei Schüler nur ein Schuss). Die Wettkämpfe können an einem (1), zwei (2) oder drei (3) Tagen mit einer beliebigen Anzahl von Serien zu je 25 Wurfscheiben durchgeführt werden.

Werden Wettkämpfe auf Anlagen mit mehreren Ständen ausgetragen, muss jeder Schütze dieselben Schemas in gleicher Zahl beschießen.

### 3.10.2 Einstellung der Wurfmaschinen – Schema 1 bis 9

#### Schema 1

Gruppe	Maschinennummer	Wurfrichtung	Wurfhöhe bei 10 m	Wurfweite
1	1	25° rechts	2,00 m	76 m +1 m
	2	5° links	3,00 m	
	3	35° links	1,50 m	
2	4	45° rechts	2,50 m	
	5	10° rechts	1,80 m	
	6	35° links	3,00 m	
3	7	35° rechts	3,00m	
	8	5° links	1,50 m	
	9	45° links	1,60 m	
4	10	40° rechts	1,50 m	
	11	0°	3,00 m	
	12	25° links	2,60 m	
5	13	20° rechts	2,40 m	
	14	5° rechts	1,90 m	
	15	35° links	3,00 m	

#### Schema 2

Gruppe	Maschinennummer	Wurfrichtung	Wurfhöhe bei 10 m	Wurfweite
1	1	25° rechts	3,00 m	76 m +1 m
	2	5° links	1,80 m	
	3	35° links	2,00 m	
2	4	40° rechts	2,00 m	
	5	0°	3,00 m	
	6	45° links	1,60 m	
3	7	45° rechts	1,50 m	
	8	0°	2,80 m	
	9	40° links	2,00 m	
4	10	15° rechts	1,50 m	
	11	5° rechts	2,00 m	
	12	35° links	1,80 m	
5	13	35° rechts	1,80 m	
	14	5° links	1,50 m	
	15	40° links	3,00 m	

## Schema 3

Gruppe	Maschinennummer	Wurfriechtung	Wurfhöhe bei 10 m	Wurfweite
1	1	30° rechts	2,50 m	76 m +1 m
	2	0°	2,80 m	
	3	35° links	3,00 m	
2	4	45° rechts	1,50 m	
	5	5° links	2,50 m	
	6	40° links	1,70 m	
3	7	30° rechts	2,80 m	
	8	5° rechts	3,00 m	
	9	45° links	1,50 m	
4	10	45° rechts	2,30 m	
	11	0°	3,00 m	
	12	40° links	1,60 m	
5	13	30° rechts	2,00 m	
	14	0°	1,50 m	
	15	35° links	2,20 m	

## Schema 4

Gruppe	Maschinennummer	Wurfriechtung	Wurfhöhe bei 10 m	Wurfweite
1	1	40° rechts	3,00 m	76 m +1 m
	2	10° rechts	1,50 m	
	3	30° links	2,20 m	
2	4	30° rechts	1,60 m	
	5	10° links	3,00 m	
	6	35° links	2,00 m	
3	7	45° rechts	2,00 m	
	8	0°	3,00 m	
	9	20° links	1,50 m	
4	10	30° rechts	1,50 m	
	11	5° links	2,00 m	
	12	45° links	2,80 m	
5	13	35° rechts	2,50 m	
	14	0°	1,60 m	
	15	30° links	3,00 m	



**Schema 5**

Gruppe	Maschinennummer	Wurfrichtung	Wurfhöhe bei 10 m	Wurfweite
1	1	45° rechts	1,60 m	76 m +1 m
	2	0°	3,00 m	
	3	15° links	2,00 m	
2	4	40° rechts	2,80 m	
	5	10° links	1,50 m	
	6	45° links	2,00 m	
3	7	35° rechts	3,00 m	
	8	5° links	1,80 m	
	9	40° links	1,50 m	
4	10	25° rechts	1,80 m	
	11	0°	1,60 m	
	12	30° links	3,00 m	
5	13	30° rechts	2,00 m	
	14	10° rechts	2,40 m	
	15	15° links	1,80 m	

**Schema 6**

Gruppe	Maschinennummer	Wurfrichtung	Wurfhöhe bei 10 m	Wurfweite
1	1	40° rechts	2,00 m	76 m +1 m
	2	0°	3,00 m	
	3	35° links	1,50 m	
2	4	35° rechts	2,50 m	
	5	10° rechts	1,50 m	
	6	35° links	2,00 m	
3	7	35° rechts	2,00 m	
	8	5° links	1,50 m	
	9	40° links	3,00 m	
4	10	45° rechts	1,50 m	
	11	10° links	3,00 m	
	12	25° links	2,60 m	
5	13	25° rechts	2,40 m	
	14	5° rechts	1,50 m	
	15	45° links	2,00 m	

## Schema 7

Gruppe	Maschinennummer	Wurfrichtung	Wurfhöhe bei 10 m	Wurfweite
1	1	35° rechts	2,20 m	76 m +1 m
	2	5° links	3,00 m	
	3	20° links	3,00 m	
2	4	40° rechts	2,00 m	
	5	0°	3,00 m	
	6	45° links	2,80 m	
3	7	40° rechts	3,00 m	
	8	0°	2,00 m	
	9	40° links	2,20 m	
4	10	45° rechts	1,50 m	
	11	5° rechts	2,00 m	
	12	35° links	1,80 m	
5	13	20° rechts	1,80 m	
	14	5° links	1,50 m	
	15	45° links	2,00 m	

## Schema 8

Gruppe	Maschinennummer	Wurfrichtung	Wurfhöhe bei 10 m	Wurfweite
1	1	25° rechts	3,00 m	76 m +1 m
	2	5° rechts	1,50 m	
	3	20° links	2,00 m	
2	4	40° rechts	1,50 m	
	5	0°	3,00 m	
	6	45° links	2,80 m	
3	7	35° rechts	3,00 m	
	8	5° links	2,50 m	
	9	45° links	2,00 m	
4	10	45° rechts	1,80 m	
	11	0°	1,50 m	
	12	30° links	3,00 m	
5	13	30° rechts	2,00 m	
	14	10° rechts	3,00 m	
	15	15° links	2,20 m	

**Schema 9**

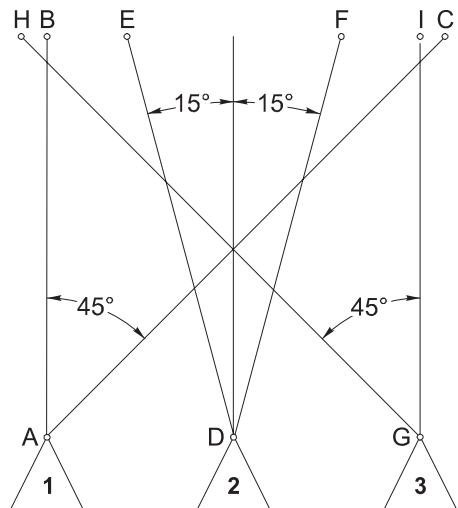
Gruppe	Maschinennummer	Wurfriechtung	Wurfhöhe bei 10 m	Wurfweite
1	1	40° rechts	3,00 m	76 m +1 m
	2	0°	1,80 m	
	3	20° links	3,00 m	
2	4	15° rechts	3,00 m	
	5	10° links	1,50 m	
	6	35° links	2,00 m	
3	7	45° rechts	1,60 m	
	8	0°	2,80 m	
	9	30° links	3,00 m	
4	10	30° rechts	2,00 m	
	11	5° links	2,00 m	
	12	15° links	3,00 m	
5	13	35° rechts	2,90 m	
	14	0°	1,60 m	
	15	45° links	2,20 m	

**3.10.3 Maximale horizontale Wurfwinkel der Maschinen jeder Gruppe**

Die Wurfscheiben von Maschine 1 müssen in den Bereich, den der Winkel ABC (45°) aufspannt, fallen.

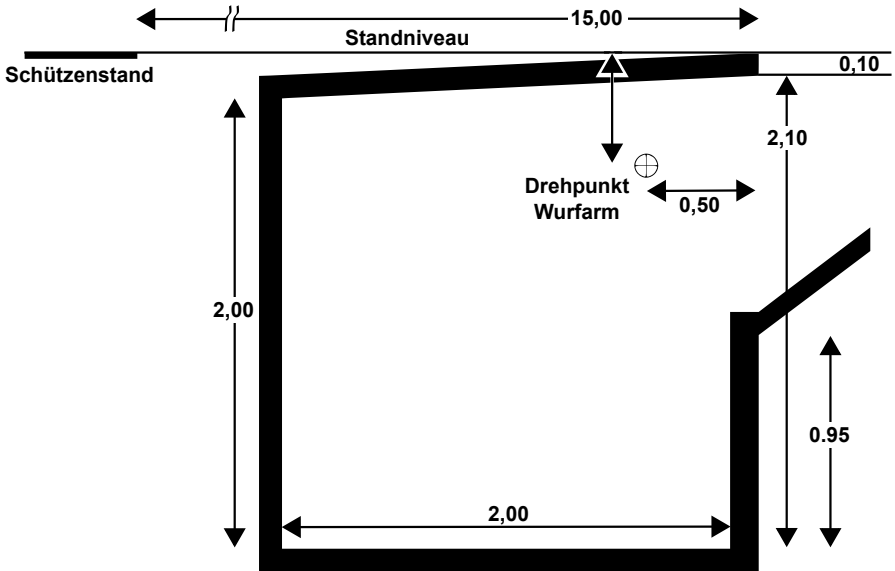
Die Wurfscheiben von Maschine 2 müssen in den Bereich, den der Winkel DEF (30°) aufspannt, fallen.

Die Wurfscheiben von Maschine 3 müssen in den Bereich, den der Winkel GHI (45°) aufspannt, fallen.

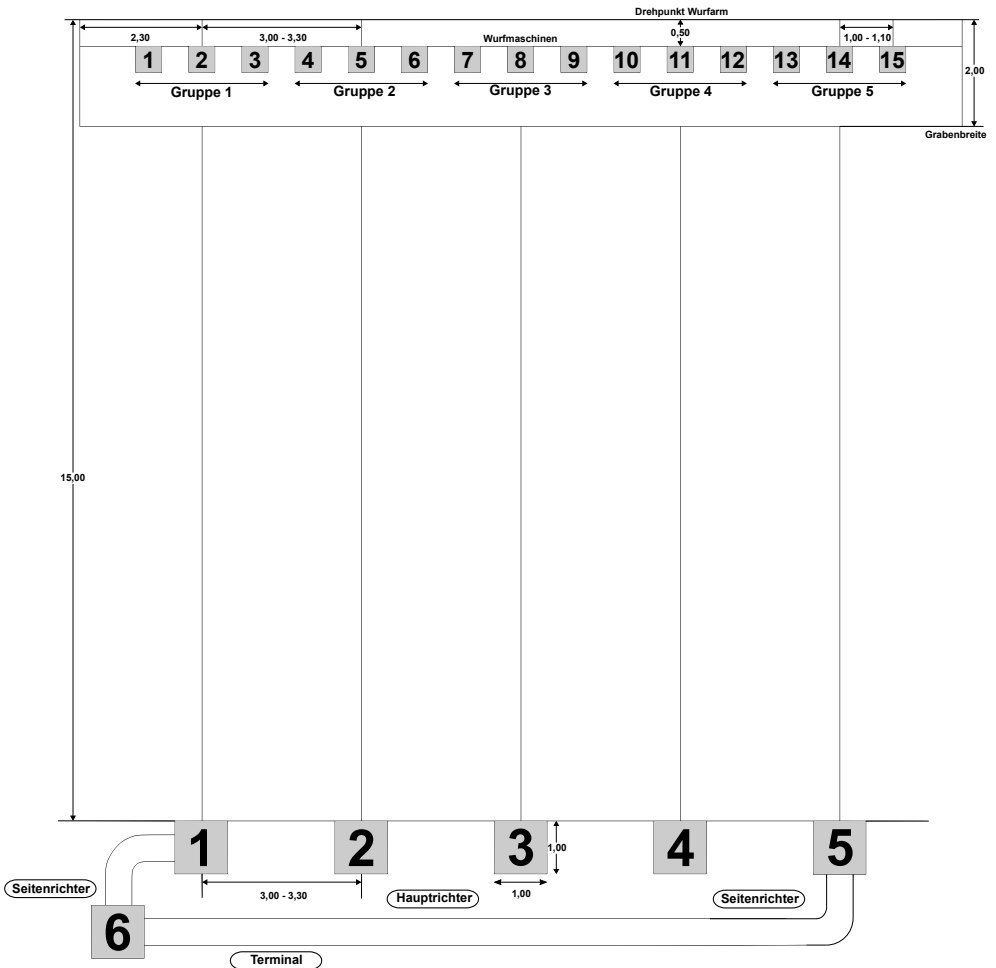


## 3.10.4 Wurfmaschinengraben (Maße in Meter)

Der Graben muss so ausgelegt sein, dass die Oberkante der Wurfmaschinengrabenabdeckung mit den Schützenständen auf gleicher Höhe liegt.



### 3.10.5 Trapstand (Maße in Meter)



## 3.10.6 Wurfmaschinen – Ausstattung und Einstellung

Ein olympischer Trapgraben muss mit 15 Wurfmaschinen ausgestattet sein. Die Maschinen sind in fünf (5) Dreiergruppen aufgestellt. Der Mittelpunkt jeder Gruppe muss auf dem Dach gekennzeichnet (Farbanstrich) sein. Die Abstände der Maschinen in jeder Gruppe müssen gleich sein.

Zugelassen sind vollautomatische Wurfmaschinen (selbstladend und selbstspannend), halbautomatische (Handladung und automatische Spannung) oder manuell zu bedienende Wurfmaschinen. Jede Maschine muss plombiert werden können, nachdem sie eingestellt ist und das Kampfgericht die Höhe, die Wurfrichtung und die Wurfweite abgenommen hat. Alle Maschinen müssen technisch so ausgerüstet sein, dass die einmal eingestellte Wurfrichtung unverändert bleibt.

### 3.10.6.1 Einstellung der Wurfmaschinen

Die Wurfmaschinen müssen vor Beginn des Wettkampfes eingestellt werden, und zwar nach der Schementabelle 3.10.2 (1-9).

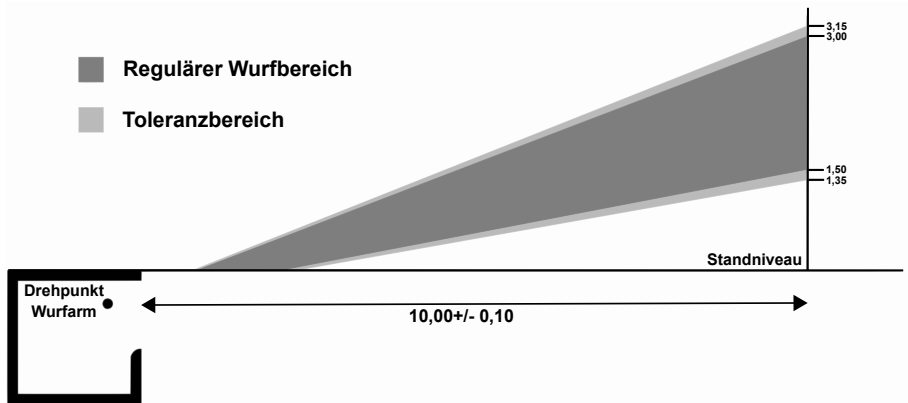
Die Reihenfolge der Einstellung ist: Höhe, Weite, Winkel. Der Winkelmesser muss über jeder einzustellenden Maschine positioniert werden. Die reguläre Wurfweite der Scheiben beträgt 76 m +/- 1 m. Sofern die freie Flugweite der Wurfscheiben durch Hindernisse (Wallaanlage, Netze o. ä.) begrenzt wird, muss die Flugweite mindestens 66 m +/- 1 m betragen. Bei reduzierter Flugweite müssen die Wurfmaschinen zur Einstellung der korrekten Wurfweite seitlich ausgeschwenkt werden und sind in einer Richtung einzustellen, die eine freie Flugweite von 76 m auf eine niveaueingepasste Referenzfläche d. h. Höhe der Fläche auf Niveau der Schützenstände ermöglicht. Mit dieser Einstellung sind die Wurfmaschinen dann in die vorgeschriebenen Wurfrichtungen (-winkel) ohne Veränderung der Einstellungen zurückzuschwenken und festzustellen.

- Die verwendeten Schemen werden durch Los bestimmt.
- Die Einstellung wird vom Kampfgericht/Jury geprüft, abgenommen und verplombt.
- Das Wechseln der Schemen und die Neueinstellung erfolgt täglich.
- Vor Beginn des Wettkampfes und nach jeder späteren Neueinstellung der Maschinen muss aus jeder Wurfmaschine nacheinander je eine Probescheibe geworfen werden. Bei diesem Probewerfen dürfen die Schützen anwesend sein.

Es ist allen Wettkampfteilnehmern, Trainern, Betreuern und anderen, nicht vom Veranstalter ausdrücklich autorisierten Personen untersagt, den Maschinengraben zu betreten, nachdem die Wurfmaschinen eingestellt und vom Kampfgericht/von der Jury geprüft, abgenommen und verplombt worden sind.

### 3.10.6.2 Seitenansicht Trapstand (Maße in Meter)

Wurfhöhen und Toleranzen der Scheiben



### 3.10.6.3 Auslösen der Wurfmaschinen

Die Wurfmaschinen können nur durch ein elektromanuelles oder elektroakustisches System ausgelöst werden. Die Wurfscheiben müssen ohne Verzögerung nach dem Abruf des Schützen geworfen werden. In einer Serie von 25 Scheiben schießt jeder Schütze von jeder Position fünf (5) Scheiben. Hierbei muss gewährleistet sein, dass jeder Schütze von jeder Position zwei (2) Scheiben von der linken, zwei (2) Scheiben von der rechten und eine (1) Scheibe von der mittleren Maschine der jeweiligen 3er-Gruppe erhält. Die Reihenfolge muss für jeden Schützen unbekannt sein.

### 3.10.7 Schützenstände

Fünf (5) Schützenstände liegen 15 m hinter der Vorderkante des Wurfmaschinengrabens auf einer dazu parallelen Linie. Sie sind als Flächen von je 100 cm x 100 cm deutlich markiert. Jede Station liegt genau hinter der mittleren der ihm zugeordneten drei Wurfmaschinen. Etwa zwei (2) Meter hinter und etwas nach links versetzt von Station eins (1) befindet sich Station sechs (6).

Alle sechs Stände sollten mit einer Ablagefläche für Munition und Ausrüstung ausgestattet sein. Die Standplatten sollen stabil, eben und horizontal sein. Auf jeder Standplatte ist ein kleiner Holzblock, ein Stück Teppich oder ein Stück Gummi von etwa 15 cm Durchmesser angebracht, auf dem der Schütze in der Pause seine Flinte aufstützen kann.

Drei (3) Meter bis vier (4) Meter hinter den Schützenständen führt ein Weg von Station fünf (5) zu Station eins (1), der während des Wettkampfes von den Schützen benutzt werden muss. Die Schützenstände sollen gegen Sonne und Regen ausreichend geschützt sein.

## 3.10.8 Wettkampfdurchführung

### 3.10.8.1 Abruf der Scheibe

Ist der Schütze zum Schießen bereit, so ruft er laut und deutlich die Wurfscheibe ab, die sofort geworfen werden muss.

### 3.10.8.2 Wechseln der Station

Der Schütze darf nach dem Schuss, ausgenommen auf Station fünf (5), seine Station nicht verlassen, bevor der Schütze zu seiner Rechten eine regelgerechte Wurfscheibe beschossen hat und das Ergebnis bekannt gegeben worden ist. Dies gilt auch, wenn sich dazwischen freie Stände befinden.

### 3.10.8.3 Zeitbegrenzung

Zwölf Sekunden nachdem der Vorschütze eine regelgerechte Wurfscheibe beschossen hat und das Ergebnis feststeht oder der Hauptrichter das Zeichen zum Beginn des Schießens gegeben hat, muss der Schütze seine Stellung einnehmen, seine Flinte laden und sein Kommando geben.

Bei Nichtbeachtung wird der Schütze beim ersten Verstoß innerhalb einer Serie verwahrt (gelbe Karte) und bei jedem weiteren Verstoß wird die zu beschießende Scheibe als Fehler gewertet (grüne Karte).

### 3.10.8.4 Unterbrechung des Schießens

Wird das Schießen innerhalb einer Serie länger als fünf (5) Minuten wegen eines technischen Fehlers der Schießanlage unterbrochen, so hat die Rotte das Recht, sich vor der Fortsetzung des Schießens von jeder Wurfmaschine der Gruppe, bei der der Fehler aufgetreten ist, eine neue Wurfscheibe werfen zu lassen.

## 3.12 Trap Team Mixed

### 3.12.1 Wettkampfprogramm

Alle Teammitglieder	75 Wurfscheiben in 3 Serien zu 25 Wurfscheiben
---------------------	--

### 3.12.2 Wettkampfdurchführung

Trap Team Mixed wird nach den Regeln der Disziplin Trap (3.10) geschossen. Die Teammitglieder bestehen immer aus einem männlichen und einem weiblichen Teammitglied. Nach der Qualifikation (Vorkampf), findet ein Finale der besten sechs (6) Mannschaften statt (siehe Finalregeln).

Die Teammitglieder müssen während der Qualifikation in der Rotte nebeneinander stehen. Zuerst schießt das männliche, danach das weibliche Teammitglied.



### 3.15 Doppeltrap

#### 3.15.1 Wettkampfprogramm

Alle Klassen	150 Wurfscheiben in 5 Serien zu je 15 Doubletten
--------------	--

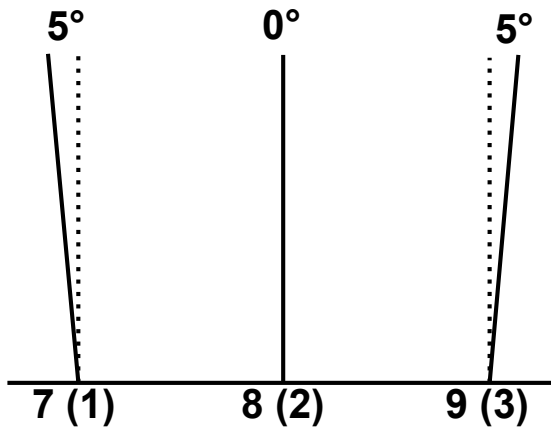
Die Wettkämpfe können an einem (1), zwei (2) oder drei (3) Tagen mit einer beliebigen Anzahl von Serien zu je 15 Doubletten für Männer, Frauen und Junioren durchgeführt werden.

#### 3.15.2 Einstellungsschema für Doppeltrap

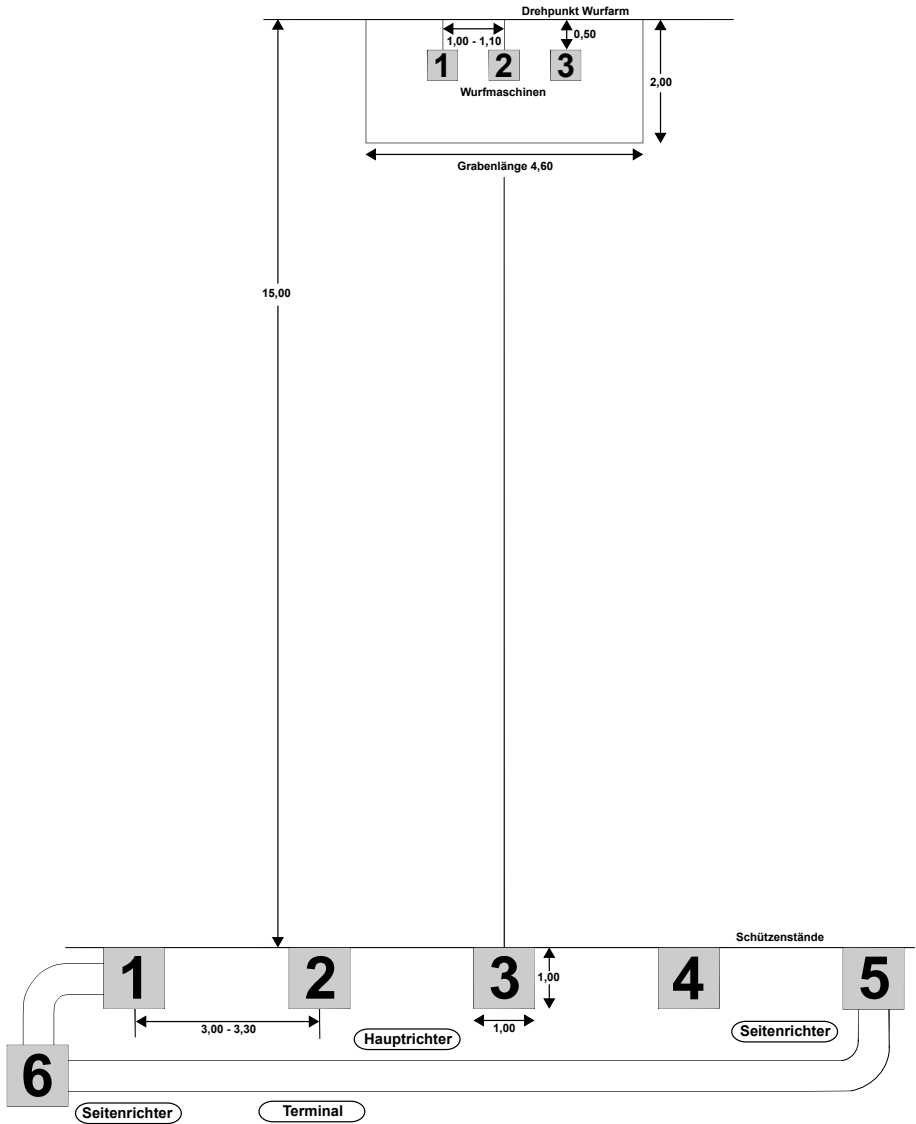
Schema	Maschinennummer	Wurfrichtung	Wurfhöhe bei 10 m	Wurfweite ( $\pm 1$ m)
A	7 (1)	5° links	3,00 m	55 m
	8 (2)	0°	3,50 m	55 m
B	8 (2)	0°	3,50 m	55 m
	9 (3)	5° rechts	3,00 m	55 m
C	7 (1)	5° links	3,00 m	55 m
	9 (3)	5° rechts	3,00 m	55 m

##### 3.15.3.1 Horizontale Wurfwinkel bei Doppeltrap

Erlaubte Toleranz: 0,5 Grad links oder rechts.



## 3.15.3.2 Doppeltrapstand (Maße in Meter)



### **3.15.4 Wurfmaschinengraben**

#### **3.15.4.1 Verwendung Olympischer Trapgräben und Univalertrapgräben**

Olympische Trapstände können für den Wettbewerb Doppeltrap angepasst werden, indem die mittlere Maschinengruppe [Nummer sieben (7), acht (8) und neun (9)] direkt vor Station drei (3) aktiviert wird. Bei Univalertrap sind dies die Maschinen zwei (2), drei (3) und vier (4).

### **3.15.5 Wurfmaschinen**

Ein Doppeltrapgraben muss mit drei Wurfmaschinen ausgestattet sein. Der Mittelpunkt der Gruppe muss durch eine Markierung (Farbanstrich) auf dem Dach gekennzeichnet sein.

Zugelassen sind vollautomatische Wurfmaschinen (selbstladend und selbstspannend), halbautomatische (Handladung und automatische Spannung) oder manuell zu bedienende Wurfmaschinen. Jede Maschine muss plombiert werden können, nachdem sie eingestellt ist und das Kampfgericht die Höhe, die Wurfrichtung und die Federspannung abgenommen hat. Alle Maschinen müssen technisch so ausgerüstet sein, dass die einmal eingestellte Wurfrichtung unverändert bleibt.

#### **3.15.5.1 Einstellung der Wurfmaschinen**

Die Wurfmaschinen müssen vor Beginn des Wettkampfes eingestellt werden.

Die Reihenfolge der Einstellung ist: Winkel, Höhe, Weite.

Der Winkelmesser muss über jeder einzustellenden Maschine positioniert werden.

Die Einstellung wird vom Kampfgericht/von der Jury geprüft, abgenommen und verplombt.

Vor dem Beginn des Wettkampfes und nach jeder späteren Neueinstellung der Maschinen muss eine Probedoublette geworfen werden.

7–8/8–9/7–9 bei einem angepassten olympischen Graben.

1–2/2–3/1–3 bei einem speziellen Doppeltrapgraben.

2–3/3–4/2–4 bei einem angepassten Univalertrapgraben.

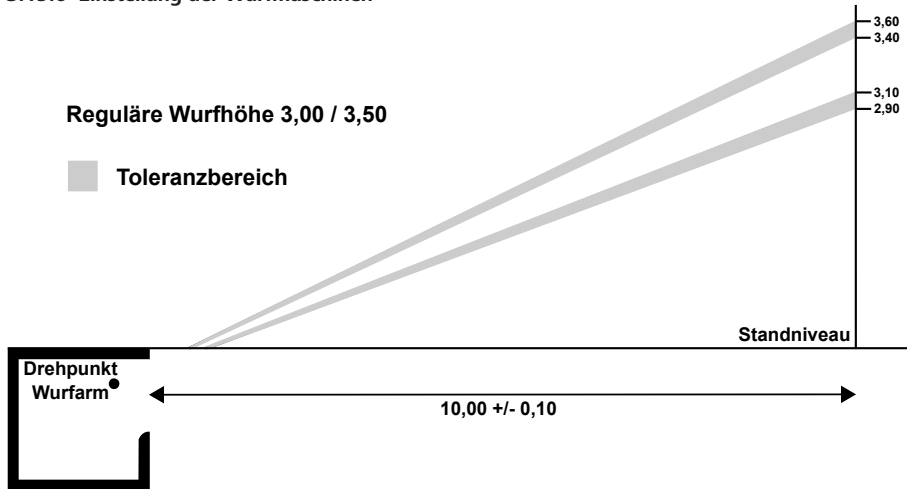
Bei diesem Probewerfen dürfen die Schützen anwesend sein.

Es ist allen Wettkampfteilnehmern, Trainern, Betreuern und anderen, nicht vom Veranstalter ausdrücklich autorisierten Personen untersagt, den Maschinengraben zu betreten, nachdem die Wurfmaschinen eingestellt und vom Kampfgericht geprüft, abgenommen und verplombt worden sind.

#### **3.15.5.2 Auslösen der Wurfmaschinen**

Die Wurfmaschinen können nur durch ein elektromanuelles oder elektroakustisches System ausgelöst werden. Die Wurfscheiben müssen ohne Verzögerung gleichzeitig nach dem Abruf des Schützen geworfen werden. In einer Serie von 15 Doubletten schießt jeder Schütze von jeder Position 3 Doubletten. Hierbei muss gewährleistet sein, dass jeder Schütze von jeder Position eine Doublette Schema A, eine Doublette Schema B und eine Doublette Schema C erhält. Die Reihenfolge muss für jeden Schützen unbekannt sein.

## 3.15.6 Einstellung der Wurfmaschinen



## 3.15.7 Wettkampfdurchführung

### 3.15.7.1 Abruf der Doublette

Vor Beginn einer jeden Runde muss eine Probedoublette aller drei (3) Schemen geworfen werden.

Ist der Schütze zum Schießen bereit, so ruft er laut und deutlich die Doublette ab.

### 3.15.7.2 Wechseln der Station

Der Schütze darf nach dem Schießen, ausgenommen auf Station fünf (5), seine Station nicht verlassen, bevor der Schütze zu seiner Rechten eine regelgerechte Doublette beschossen hat und das Ergebnis bekannt gegeben worden ist.

### 3.15.7.3 Zeitbegrenzung

Zwölf (12) Sekunden nachdem der Vorschütze eine regelgerechte Doublette beschossen hat oder der Hauptrichter das Zeichen zum Beginn des Schießens gegeben hat, muss der Schütze seine Stellung einnehmen, seine Flinte laden und sein Kommando geben. Bei Nichtbeachtung wird der Schütze beim ersten Verstoß innerhalb einer Serie verwarnet (Gelbe Karte) und bei jedem weiteren Verstoß wird die zu beschießende Doublette als FEHLER/FEHLER gewertet.

### 3.15.7.4 Unterbrechung des Schießens

Wird das Schießen innerhalb einer Serie länger als fünf Minuten wegen eines technischen Fehlers, der nicht beim Schützen liegt, unterbrochen, so hat die Rotte das Recht, sich vor der Fortsetzung des Schießens alle drei Schemen vorführen zu lassen.

### 3.20 Skeet

#### 3.20.1 Wettkampfprogramm

<b>Alle Klassen</b>	125 Wurfscheiben in 5 Serien zu je 25 WS
<b>Schüler (Klassen 20, 21) - Schülerprogramm</b>	75 Wurfscheiben in 3 Serien zu je 25 WS

Auf jede Wurfscheibe darf je ein Schuss abgegeben werden.

Schüler dürfen bei allen Einzelscheiben nur einzeln laden.

Die Wettkämpfe können an einem (1), zwei (2) oder drei (3) Tagen mit einer beliebigen Anzahl von Serien zu je 25 Wurfscheiben durchgeführt werden.

##### 3.20.1.1 Wurffolge der Scheiben

###### Wettkampfprogramm

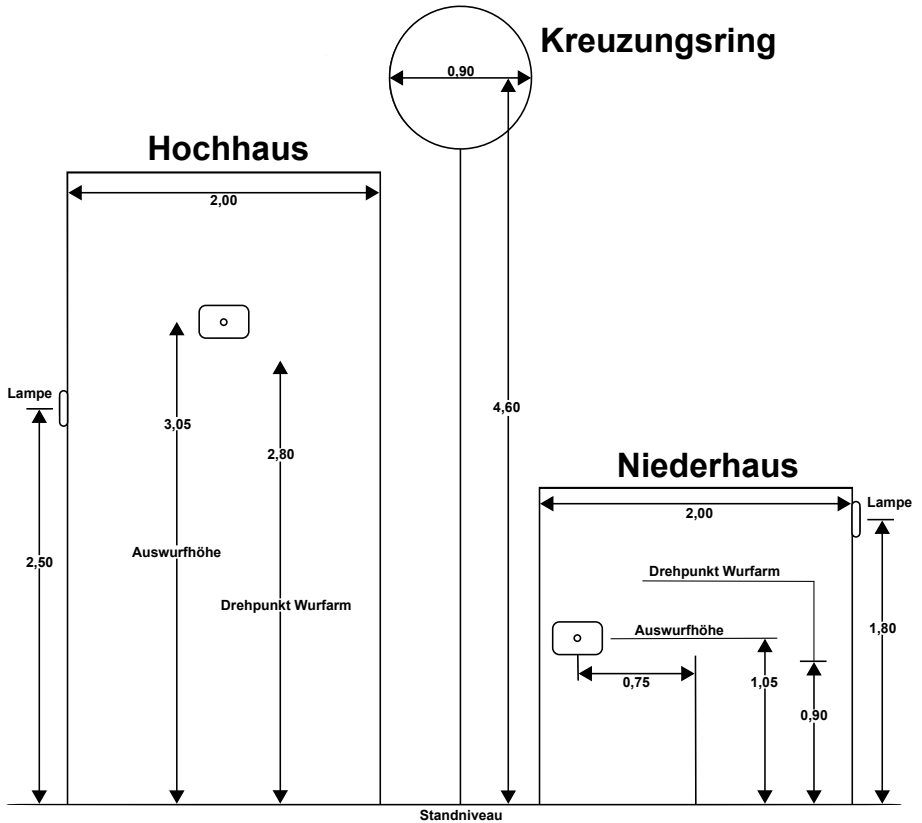
Station 1	Station 2	Station 3	Station 4	Station 5	Station 6	Station 7	Station 4	Station 8
<b>H – HN</b>	<b>H – HN</b>	<b>H – HN</b>	<b>H – N</b>	<b>N – NH</b>	<b>N – NH</b>	<b>NH</b>	<b>HN - NH</b>	<b>H – N</b>

###### Schülerprogramm

Station 1	Station 2	Station 3	Station 4	Station 5	Station 6	Station 7
<b>N N H H</b>	<b>N N H H</b>	<b>N N H H</b>	<b>H N</b>	<b>H H N N</b>	<b>H H N N</b>	<b>H N N</b>



### 3.20.2.1 Skeethäuser (Maße in Meter)



### 3.20.2.2 Skeetstand

Auf einem Skeetstand befindensich zwei (2) Häuser (ein „Hochhaus“ und ein „Niederhaus“) sowie sieben (7) Schützenstände auf einem Kreisbogen. Station acht (8) liegt im Mittelpunkt der Kreisbogensehne. Der Kreismittelpunkt ist der Wurfscheibenkreuzungspunkt und durch einen Pfahl gekennzeichnet.

## 3.20.3 Wurfmaschinen

Im Hochhaus und im Niederhaus befindet sich je eine Wurfmaschine, die fest eingestellt ist. Jede Wurfmaschine muss mit einer Weite zwischen von  $68 \text{ m} \pm 1 \text{ m}$  geworfen werden.

## 3.20.4 Schussgrenzen

Die Schussgrenzen der Stationen eins (1) bis sieben (7) liegen  $40,3 \text{ m} \pm 0,10 \text{ m}$  von jedem Haus entfernt. Die Schussgrenzen sind zu markieren. Bei Station acht (8) ist die Schussgrenze durch eine gedachte Linie von Station vier (4) über Station acht (8) und dem Wurfmaschinenkreuzungspunkt gegeben.

## 3.20.5 Sicherheitsmaßnahmen

Blenden vor den beiden Wurfhäusern verhindern, dass das Bedienungspersonal von den Schützen gesehen werden kann. Diese Maßnahme ist notwendig, um das Bedienungspersonal vor Schüssen oder abprallenden Schrotten zu schützen. Als weitere Sicherheitsvorkehrung sollte eine Abgrenzung (Draht oder Seil) etwa sieben (7) Meter bis zehn (10) Meter hinter den Ständen eins (1) bis sieben (7) angebracht sein, die ungefähr dem Verlauf des Kreisbogens folgt. Die Abgrenzung darf von Zuschauern nicht überschritten werden; die Haupt- und Hilfsrichter sind für die Einhaltung dieser Vorschrift verantwortlich.

## 3.20.6 Zeitgeber

Die Wurfmaschinen werden elektrisch, mechanisch oder akustisch ausgelöst, und zwar auf der Seite, von der das Bedienungspersonal die Wettkampfteilnehmer sehen und hören kann. Die Verwendung eines Zeitgebers ist vorgeschrieben. Der Zeitgeber (Timer) erlaubt ein Abwerfen der Scheiben innerhalb eines unbestimmten Zeitraums von 0,1 Sekunden bis drei (3) Sekunden, nachdem der Schütze die Wurfmaschine abgerufen hat. Die Auslösevorrichtung muss so beschaffen sein, dass nur ein (1) Schaltknopf zum Auslösen der Doubletten notwendig ist.

An beiden Häusern muss je eine Lampe angebracht sein, die leuchtet, wenn der Bediener auslöst, und erlischt, wenn die Scheibe geworfen wurde.



### 3.20.7 Wettkampfdurchführung

#### 3.20.7.1 Fertighaltung

Bis zur Schussabgabe steht der Schütze mit beiden Füßen innerhalb des Schützenstandes (Station).

Er hält seine Flinte mit beiden Händen so, dass der Schaft seinen Körper und das untere Kolbenende die an der Schießkleidung angebrachte Markierung direkt oder unterhalb berührt.

Der Markierungstreifen ist 25 bis 30 cm lang und drei (3) cm breit. Er muss auf der äußeren Schießkleidung fest angebracht sein. Die Oberkante des Markierungstreifens muss mit der unteren Spitze des Ellbogengelenks übereinstimmen (Rechtsschützen rechts, Linksschützen links). Während des ganzen Wettkampfes muss der Hauptrichter diese Markierung erkennen können.

Zur Überprüfung müssen alle Taschen der am Oberkörper getragenen Kleidung leer sein.

Der Oberarm muss bei der Prüfung der Markierungstreifen senkrecht am Körper anliegen, der Unterarm muss waagrecht im 90-Grad-Winkel dazu bei nicht angehobenen Schultern nach vorne gebeugt sein.



#### 3.20.7.2 Abruf der Scheibe(n)

Ist der Schütze schussbereit, ruft er laut und deutlich die Wurfscheibe oder die Doublette ab.

#### 3.20.7.3 Probewurfscheiben

Zu Beginn des Wettkampfes versammelt sich die Rotte auf Station eins (1), um von hier aus den Wurf einer regelgerechten Wurfscheibe aus jedem Haus zu beobachten. Ein Schütze darf auch darum bitten, dass nach jeder irregulären Wurfscheibe oder nach einer Unterbrechung wegen technischer Mängel eine Probewurfscheibe geworfen wird.

### 3.20.8 Schießordnung

Jeder Schütze in der Rotte schießt, beginnend auf Station eins (1), in der vorgeschriebenen Reihenfolge, bevor er von Station eins (1) zu Station zwei (2) usw. bis zu Station acht (8) wechselt.

Schießt ein Schütze beim Skeet in der falschen Reihenfolge in seiner Rotte, wird er verwahrt und das Ergebnis wird gewertet. Tritt dies innerhalb einer Serie erneut auf, werden die Scheiben als Fehler gewertet.

#### Anmerkung zu Station acht (8):

Auf Station acht (8) wartet jeder Teilnehmer der Rotte in der vorgegebenen Reihenfolge der Schützen hinter dem Hauptrichter auf einer gedachten Linie, die von Station vier (4) nach Station acht (8) führt.

Der erste Schütze nimmt auf Station acht (8) seine Fertighaltung ein, lädt eine Patrone und schießt zuerst auf die Wurfscheibe aus dem Hochhaus. Dann nimmt er, indem er sich im Uhrzeigersinn dreht (in Richtung

des Wurfscheibenkreuzungspunktes), seine Fertighaltung für das Niederhaus ein und schießt nach erneutem Laden einer Patrone auf die Niederhaus-Wurfscheibe. Danach verlässt er die Station und begibt sich hinter die noch wartenden Schützen. Diese Reihenfolge ist für alle Schützen gleich.

### 3.20.8.1 Wechseln der Station

Es ist dem Schützen nicht gestattet, seine Station zu betreten, bevor er an der Reihe ist, d. h. bevor der Hauptrichter Anweisung zum Schießen gegeben hat und ehe sein Vorgänger das Schießen beendet und die Station verlassen hat. Erst nachdem alle Schützen einer Rotte auf alle Wurfscheiben geschossen haben, darf zur nächsten Station gewechselt werden.

### 3.20.8.2 Laden der Waffen

Auf Station eins (1), zwei (2), drei (3), fünf (5), sechs (6) und acht (8) darf jeweils nur eine Patrone geladen werden, um auf die Einzelwurfscheibe aus dem Hoch- oder Niederhaus zu schießen.

Auf Station vier (4) müssen für die beiden Einzelwurfscheiben zwei (2) Patronen geladen werden. Für die Doubletten auf den Stationen eins (1) bis sieben (7) müssen zwei (2) Patronen geladen werden.

Auf Station acht (8) darf nur eine Patrone geladen werden, um auf die Wurfscheibe zu schießen, die vom Hochhaus geworfen wird. Erst nachdem diese beschossen wurde, darf eine weitere Patrone für die Wurfscheibe die vom Niederhaus geworfen wird, geladen werden.

Auf Station vier (4) darf der Schütze beim Einzelscheiben-Schießen nach Abgabe des ersten Schusses die Flinte nicht öffnen. Sollte er versehentlich oder absichtlich die Flinte öffnen, so erhält er, jeweils innerhalb einer Serie von 25 Wurfscheiben, eine Warnung (gelbe Karte).

Im Falle einer „NO BIRD“-Entscheidung darf der Schütze die Flinte öffnen und sich neu einrichten, auch wenn er die erste Scheibe bereits beschossen hat.

### 3.20.8.3 Zeitbegrenzung

Der Schütze muss nach dem Kommando START, bzw. nach dem der Vorschütze die Schützenposition verlassen hat, innerhalb von zehn (10) Sekunden die Position betreten. Nach dem Betreten der Schützenposition muss der Schütze innerhalb von 30 Sekunden alle für diese Position vorgesehenen Einzelscheiben und Doublette nach der Fertighaltung abrufen.

Bei Nichtbeachtung wird der Schütze beim ersten Verstoß innerhalb einer Serie gewarnt (gelbe Karte) und bei jedem weiteren Verstoß wird die zu beschießende Doublette als FEHLER/FEHLER gewertet.

### **3.21 Allgemeines, Flinten, Munition, Kleidung und Schießordnung**

Verboten ist jede Vorrichtung, Munition oder Ausrüstung, die in den vorliegenden Regeln nicht enthalten ist oder dem Sinn dieser Regeln widerspricht. Sämtliche Vorgaben der Sportordnung und Vorgaben der Standgenehmigung bezüglich Sicherheit sind zu beachten. Die Teilnehmer sind vor Wettkampfbeginn durch den leitenden Hauptrichter zu belehren. Ein Merkblatt des Standbetreibers ist den Teilnehmern zur Kenntnis zu bringen und im offiziellen Aushang der Öffentlichkeit bekannt zu machen. Alle Angaben in dieser Sportordnung gelten für Links- und Rechtsschützen gleichermaßen. Auch wenn die männliche Anrede gewählt ist, gilt sie für weibliche Teilnehmer gleichermaßen. Alle Teilnehmer an Wettkämpfen akzeptieren die Regeln der DSB-Sportordnung.

#### **3.21.1 Flinten**

- Zugelassen sind alle Flinten einschließlich halbautomatischer Modelle, die Kaliber 12 nicht überschreiten. Vorderschaftrepetierer (sog. Pumpguns), Unterhebelrepetierer, Flinten mit einem Release-Abzug (Schuss bricht durch Loslassen des Abzuges) und Flinten mit einem Leuchtpunktzielgerät sind verboten.
- Das Wechseln der Flinte während einer Serie ist nicht gestattet; das Gleiche gilt für funktionsfähige Flintenteile (einschl. wechselbarer Chokeeinsätze), es sei denn, der Hauptrichter erkennt einen Waffenfehler an, der nicht sofort behoben werden kann. Zwischen den Runden ist das Wechseln von Waffen, Wechselchokes oder Läufen erlaubt.
- Halbautomatische Flinten müssen so beschaffen sein, dass es nicht möglich ist, mehr als eine Patrone in das Magazin zu laden. Sie müssen so beschaffen sein, dass durch den Hülsenauswurf kein anderer Teilnehmer gestört wird. Beim Tragen auf dem Schießstand muss die Mündung nach oben oder unten zeigen.
- Gewehrriemen sind verboten.
- Es ist verboten, die Waffe eines anderen Schützen ohne dessen Erlaubnis zu berühren.
- Die Verwendung von Mikrokameras an der Flinte ist verboten.
- Unbenutzte Waffen müssen in einem Waffenständer abgestellt werden.

#### **3.21.2 Munition**

- Das Gewicht der Schrotladung darf 28,5 g nicht überschreiten. Es sind nur kugelförmige Schrote aus Blei, Bleilegierung oder alternativem Material von mindestens 1,9 mm und maximal 2,6 mm Durchmesser zugelassen.
- Die Schrote dürfen metallbeschichtet sein.
- Einschränkungen durch den Wettkampfausrichter/Veranstalter sind zulässig (z. B. kein Blei/kein Weicheisen/keine nickelbeschichteten Schrote).
- Schwarzpulver-, Leucht- und Brandmunition sowie andere Spezialpatronen sind verboten. Es dürfen keine verschiedenen Schrotgrößen innerhalb einer Patrone gemischt werden.
- Es dürfen keine Änderungen, die einen Streueffekt durch Spezialkomponenten, Streukreuze usw. bewirken, vorgenommen werden.

##### **3.21.2.1 Munitionskontrolle**

Der Hauptrichter kann zwei (2) Patronen aus der Waffe oder aus der Tasche der Schießweste von einem oder mehreren Schützen entnehmen, damit die Jury die Einhaltung der Vorschriften prüfen kann.

## 3.21.3 Kleidung

Es liegt in der Verantwortung des Wettkampfteilnehmers, in einer der öffentlichen Veranstaltung angemessenen Kleidung zu erscheinen. Sporthosen, Trainingshosen und -jacken für Damen und Herren sowie ähnliche Sportblousons, Kleider und Röcke für Damen sind erlaubt. Bermudashorts, bei denen die Unterkante der Hosenbeine nicht höher als 5 cm über der Mitte der Kniescheibe endet, sind erlaubt.

Das Tragen von Hemden, T-Shirts und ähnlichen Bekleidungsstücken ohne Ärmel ist nicht gestattet. Unter der Schießweste ist ein nackter Oberkörper nicht erlaubt. Das Tragen von Sandalen ist aus Sicherheitsgründen verboten.

### 3.21.3.1 Augenschutz

Alle Schützen und Mitarbeiter müssen während des Wettkampfes unzerbrechliche Schießbrillen oder ähnlichen Augenschutz tragen.

### 3.21.3.2 Gehörschutz

Alle Schützen und Mitarbeiter müssen während des Wettkampfes Gehörschutzkappen oder einen anderen Gehörschutz wie Ohrstöpsel oder Selektoren tragen.

### 3.21.3.3 Startnummer

Die Startnummer ist auf dem Rücken des Schützen zwischen den Schultern und der Taille zu tragen und muss vollständig sichtbar sein.

### 3.21.3.4 Ausrüstung

Es ist den Schützen untersagt, elektronische, mechanische oder sonstige Geräte zu verwenden, mit denen dem Schützen die Flugbahnen der Wurfscheiben bei Abwurf angezeigt werden können. Im Wettkampfbereich ist den Schützen, Trainern und Betreuern die Benutzung von Mobiltelefonen, Walkie-Talkies und vergleichbaren Geräten untersagt. Mobiltelefone müssen aus- oder lautlos geschaltet sein. Für einen Durchgang muss jeder Schütze immer genügend Munition mit auf den Stand nehmen.

## 3.21.4 Schießordnung

### 3.21.4.1 Rotten

Eine Rotte sollte aus sechs (6) Schützen bestehen, es sei denn, die Einteilung lässt dies nicht zu. Rotten, in denen weniger als sechs (6) gemeldete Schützen schießen, sollen nach Möglichkeit durch erfahrene Schützen, die nicht am Wettbewerb teilnehmen, aufgefüllt werden (Füllschützen). Resultate und Ergebnislisten sollen, um eine fortlaufende Abwicklung des Schießbetriebs sicherzustellen, auch von diesen Füllschützen geführt werden, jedoch ohne Vermerk der Namen.

### 3.21.4.2 Schützenstand

Der Schütze muss mit beiden Füßen innerhalb des markierten Schützenstandes (Station) stehen. Die Station ist quadratisch mit einer Größe von 100 cm x 100 cm (Bei Parcours 3.35 kann sie auch rund mit einem Durchmesser von 100 cm sein).

### **3.22 Wurfscheiben**

Bei Universaltrap (3.40) sind Standard-Wurfscheiben (110 cm +/- 1mm Durchmesser, 105 Gramm +/- 5 Gramm Gewicht und einer Höhe von 25 mm – 26 mm) zwingend vorgeschrieben. Bei Compak®-Sporting (3.30) kommen mit Minischeibe (60 mm Durchmesser), Midischeibe (90 mm Durchmesser), Battue (Segelscheibe) und Rollhasen weitere Sonderscheiben zum Einsatz. Bei Parcours (3.35) zusätzlich noch Flash- oder Elektroscheiben. Die Farbe der Scheiben soll so gewählt werden, dass sie sich deutlich vom Hintergrund abheben. Segelscheiben sollten bei kurzen Flugbahnen nicht verwendet werden.

#### **3.22.1 Einzelscheiben**

Eine Einzelwurfscheibe, unabhängig vom Typ, wird von einer (1) Wurfmachine ausgelöst. Auf eine Einzelwurfscheibe müssen beide Schüsse abgegeben werden können.

#### **3.22.2 Simultandoubletten**

Beide Wurfscheiben werden von einer (1) oder zwei (2) verschiedenen Maschinen gleichzeitig ausgelöst. Die Ziele dürfen in beliebiger Reihenfolge beschossen werden.

#### **3.22.3 Doubletten auf Schuss**

Beide Wurfscheiben werden von einer (1) oder zwei (2) verschiedenen Maschinen geworfen. Die 2. Wurfscheibe wird innerhalb eines Zeitraumes von 0-3 Sekunden ausgelöst, nachdem der 1. Schuss gefallen ist.

#### **3.22.4 Rafaledoubletten**

Beide Ziele werden aus der gleichen Wurfmachine und in gleicher Richtung so schnell wie möglich ausgelöst. Die Scheiben dürfen in beliebiger Reihenfolge beschossen werden.

#### **3.22.5 Regelgerechte Wurfscheiben**

Als regelgerechte Wurfscheibe wird eine vom Schützen abgerufene, nach den Regeln geworfene, nicht beschädigte Wurfscheibe angesehen.

#### **3.22.6 Beschädigte Wurfscheiben**

Der Schütze, der eine beschädigte Wurfscheibe erhalten hat, muss seinen Schuss auf eine regelgerechte Wurfscheibe wiederholen, unabhängig davon, ob er die beschädigte Scheibe getroffen hat oder nicht.

#### **3.22.7 Regelwidrige Wurfscheiben**

Jede Wurfscheibe, deren Wurfrichtung, Winkel, Höhe oder Weite nicht den Regeln entspricht, gilt als regelwidrige Wurfscheibe.

#### **3.22.8 Nicht angenommene (verweigerte) Wurfscheiben**

Wird eine Wurfscheibe nicht gemäß den Regeln geworfen, so hat der Schütze das Recht, die Annahme zu verweigern. Er gibt dies zu erkennen, indem er seine Flinte öffnet und einen Arm hebt.

## 3.23 Störungen (Funktionsstörungen)

Der Hauptrichter entscheidet in allen Fällen endgültig.

Jede Flinte, die nicht sicher schießt, die automatisch doppelt oder deren Ladung nicht zündet, ist nach den Regeln nicht zugelassen. Munitionsdefekte werden anerkannt, wenn der Schlagbolzeneinschlag im Zündhütchen klar erkennbar ist und

- die Pulverladung nicht gezündet hat.
- die Ladung zündet, aber Komponenten der Ladung im Lauf verblieben sind.
- der Schlagbolzenabdruck auf der Patrone fehlt – die Waffe aber abgeschlagen hat (z. B. wegen zu tief sitzendem Zünder, flachem Patronenrand).

Wenn der Hauptrichter entscheidet, dass die Untauglichkeit der Waffe bzw. Störung von Waffe und Munition nicht durch ein Verschulden des Schützen verursacht wurde und nicht schnell genug zu beheben ist, darf der Schütze eine andere zugelassene Waffe benutzen, wenn diese innerhalb von drei (3) Minuten, nachdem die Waffe für untauglich erklärt worden ist, verfügbar ist.

Andernfalls darf der Schütze mit Erlaubnis des Hauptrichters die Rotte verlassen und die verbleibenden Wurfscheiben der unterbrochenen Serie zu einer festgelegten Zeit fertig schießen.

Innerhalb einer Serie von 25 Wurfscheiben werden höchstens zwei (2) Funktionsstörungen je Schütze anerkannt, unabhängig davon, ob er während dieser Serie Flinte oder Munition gewechselt hat oder nicht. Jede weitere Störung wird nicht anerkannt.

Alle regelgerechten Wurfscheiben, die nach der zweiten Funktionsstörung geworfen werden, gelten bei erneuter Störung als Fehler. Als Störung wird nicht anerkannt:

- Ungeladene Waffe
- Laden mit leeren Patronen (Hülsen)
- Gesicherte Waffe
- Falsche Bedienung durch den Schützen

### **3.24 Verhaltensregeln**

Alle Flinten, auch ungeladene, müssen mit größtmöglicher Sorgfalt gehandhabt werden. Kipplautflinten müssen mit offenem Verschluss und mit nach unten gerichteter Laufmündung, halbautomatische Flinten mit offener Kammer und mit nach oben oder unten gerichteter Laufmündung getragen werden.

Auf dem Stand verbleibende Flinten müssen mit dem Lauf nach oben, entladen und mit offenem Verschluss in einem Gewehrständler abgestellt werden. Die Flinte darf nur in gebrochenem Zustand abgelegt, bzw. zwischen den Schüssen abgestützt werden.

#### **3.24.1 Abwenden vom Schützenstand**

Der Schütze darf sich nicht vom Schützenstand (Station) abwenden, ohne vorher seine Flinte geöffnet und entladen zu haben. Wird eine regelwidrige Scheibe geworfen, so muss die Flinte geöffnet werden. Die Flinte darf erst dann wieder geschlossen werden, wenn das Zeichen zur Fortsetzung des Wettkampfes gegeben wird.

#### **3.24.2 Verhalten bei Störungen**

Bei einem Munitionsversager oder einer Funktionsstörung senkt der Schütze die Waffe und hebt den Arm. Er bleibt mit der Flinte in Schussrichtung stehen, ohne den Verschluss zu öffnen oder die Sicherung zu betätigen, bis der Hauptrichter die Waffe kontrolliert hat. Öffnet er die Waffe bevor der Hauptrichter sie kontrolliert hat, lautet die Wertung FEHLER, bei Doubletten FEHLER/FEHLER.

#### **3.24.3 Vorwerfen der Scheiben**

Beim Vorwerfen der Scheiben müssen alle Waffen geöffnet und entladen sein. Es ist nicht gestattet beim Vorwerfen auf die Scheiben zu zielen.

#### **3.24.4 Funktionsschüsse**

Funktionsschüsse dürfen bei Universaltrap (3.40) nur zu Beginn des ersten Durchganges einer jeden Rotte abgegeben werden. Es ist maximal ein (1) Schuss pro Lauf erlaubt. Erst nach Aufforderung des Hauptrichters dürfen die Schützen nacheinander Funktionsschüsse abgeben. Bei Compak®-Sporting (3.30) und Parcours (3.35) dürfen Funktionsschüsse nur auf einem dafür vorgesehenen Platz abgegeben werden.

#### **3.24.5 Zielübungen (Anschlagsübungen)**

Zielübungen sind nur auf dem Schützenstand oder auf einem hierfür vorgesehenen Platz gestattet. Bei Zielübungen darf die Waffe nicht geladen werden. Zielübungen auf Wurfscheiben eines anderen Wettkampfteilnehmers sind verboten. Zielübungen auf Vögel oder andere Tiere sind verboten. Bei Parcours (3.35) sind keine Ziel- oder Anschlagsübungen erlaubt.

#### **3.24.6 Laden der Waffen**

Die Waffen dürfen erst auf den dafür vorgesehenen Schützenständen geladen werden. Es ist nicht gestattet, eine Stand zu betreten, bevor der Vorschütze die Position verlassen hat. Geschlossene Waffen sind immer in Schussrichtung zu halten.

## 3.25 Disziplinarmaßnahmen

### 3.25.1 Anwesenheit

Ist der Schütze beim Aufruf nicht auf dem Schützenstand, so wird sein Name innerhalb einer Minute dreimal laut ausgerufen. Ist er nach dreimaligem Aufruf nicht zur Stelle, so erklärt ihn der Hauptrichter laut als abwesend. Von da an ist es dem Schützen nicht mehr gestattet, in seiner Rotte mitzuschießen. Das Schießen beginnt ohne ihn. Erscheint der beim Aufruf abwesende Schütze später, so kann er die Erlaubnis erhalten, die versäumte Serie an einem vom Schießleiter zu bestimmenden Termin und Stand nachzuschießen, wobei ihm vom Ergebnis der nachgeschossenen Serie drei (3) Treffer abgezogen werden.

### 3.25.2 Abwesenheit

Ein als abwesend erklärter Schütze muss sich, bevor die versäumte Serie zu Ende ist, beim Hauptrichter oder bei der Schießleitung melden, um die Erlaubnis zum Nachschießen zu erhalten. Tut er dies nicht, so wird er disqualifiziert. Es ist nicht gestattet, sich ohne Absprache mit der Schießleitung einer beliebigen Rotte anzuschließen.

### 3.25.3 Regelwidrige Flinten und Munition

Verwendet der Schütze Flinten oder Munition, die den Regeln nicht entsprechen, so werden alle damit beschossenen Wurfscheiben als Fehler gewertet. Befindet das Kampfgericht, dass eine dieser Regeln vorsätzlich verletzt wurde, so kann der Schütze disqualifiziert werden. Befindet das Kampfgericht jedoch, dass der Schütze sich keiner Schuld bewusst sein konnte und auch keinen Vorteil erlangt hat, so kann auch für die Wertung des Resultats entschieden werden.

### 3.25.4 Verlassen der Rotte

Verlässt der Schütze während einer Serie die Rotte oder unterbricht er das Schießen ohne einen vom Hauptrichter anerkannten Grund, so werden alle verbleibenden Wurfscheiben der Serie als FEHLER gewertet.

### 3.25.5 Verwarnung, Trefferabzug, Disqualifikation

Regelverstöße, bei denen kein sofortiger Trefferabzug vorgesehen ist, haben zunächst eine Verwarnung des Schützen zur Folge (gelbe Karte). Wiederholte Verstöße während einer Serie von 25 Wurfscheiben werden jedes Mal mit dem Verlust eines TREFFERS bestraft (rote Karte).

### 3.25.6 Fehlverhalten von Schützen

Falls ein Schütze sich so verhält, dass auf den Verlust seiner Selbstkontrolle schließen lässt (wegwerfen der Waffe, unflätige Ausdrücke, Aggressivität gegen Teilnehmer und Schiedsrichter), hat der Hauptrichter umgehend die Jury zu verständigen. Ebenso wenn der Schütze permanent die Entscheidungen des Hauptrichters kritisiert. Die Jury kann den Schützen vom Wettkampf ausschließen. Das Startgeld wird hierbei nicht erstattet.



### **3.26 Haupt- und Hilfsrichter, Jury**

Das Schießen leitet ein erfahrener Hauptrichter, der auch weitgehende Waffenkenntnisse haben soll. Er sollte über eine entsprechende Lizenz verfügen. Haupt- und Hilfsrichter müssen ihre Position so wählen, dass sie den gesamten Schießbereich überblicken können.

#### **3.26.1 Verantwortlichkeit der Haupt- und Hilfsrichter**

Der Hauptrichter und die Hilfsrichter sind dem Schießleiter gegenüber verpflichtet, auf die Einhaltung der Sicherheitsbestimmungen, der Sportordnung und der Schießstandordnung zu achten. Sie achten auch darauf, dass Zuschauer die Schützen nicht stören. Sie leiten die Durchgänge und führen das Ergebnisprotokoll.

#### **3.26.2 Entscheidungen durch den Hauptrichter**

Der Hauptrichter hat sofort zu entscheiden, ob eine Wurfscheibe getroffen oder gefehlt wurde, ob eine neue Wurfscheibe zu werfen ist oder ob sonstige Abweichungen von den Regeln bestehen. Nach Möglichkeit sollte er im letzten Falle noch vor Abgabe des nächsten Schusses durch den Schützen NO BIRD rufen oder ein entsprechendes Zeichen geben. Regelwidrige Wurfscheiben erfordern eine sofortige und äußerst genaue Entscheidung durch den Hauptrichter. Nach jedem Durchgang verliest er nach dem Abgleich der Listen die Ergebnisse. Der Hauptrichter entscheidet, auch aus Sicherheitsgründen, ob durch Gewitter, Hagel oder Starkregen ein Durchgang unterbrochen wird. Ist ein Schütze mit der Entscheidung über Treffer oder Fehler nicht einverstanden, kann der Hauptrichter sich mit den Hilfsrichtern beraten, bevor er seine endgültige Entscheidung trifft.

##### **3.26.2.1 Entscheidungskompetenz**

Der Hauptrichter trifft seine endgültige Entscheidung in jedem Fall allein. Sollte ein Hilfsrichter mit der Entscheidung nicht einverstanden sein, so ist es seine Pflicht, den Hauptrichter davon in Kenntnis zu setzen, indem er den Arm hebt oder ein anderes erkennbares Zeichen gibt. Der Hauptrichter berät sich vor einer Entscheidung mit den Hilfsrichtern. Danach trifft der Hauptrichter seine endgültige Entscheidung.

##### **3.26.2.2 Einsprüche gegen die Entscheidungen des Hauptrichters**

Gegen die Entscheidungen des Hauptrichters über Auslegung und Anwendung der Regeln kann Einspruch erhoben werden. Entscheidungen des Hauptrichters über getroffene, regelwidrige oder gefehlte Wurfscheiben sind endgültig. Dagegen kann kein Einspruch erhoben werden. Es ist verboten, Wurfscheiben oder Bruchstücke vom Schießfeld aufzuheben und als Beweismittel für einen Treffer einzusetzen. Stimmt ein Schütze in Bezug auf eine Schussbewertung mit dem Hauptrichter nicht überein, so soll der Einspruch durch Heben des Armes und dem Ausruf „PROTEST“ oder „EINSPRUCH“ sofort angezeigt werden. Der Hauptrichter unterbricht den Durchgang und trifft, nach Absprache mit den Hilfsrichtern, seine Entscheidung.

Gegen die Entscheidung des Hauptrichters über eine getroffene oder gefehlte Wurfscheibe kann dann kein Einspruch mehr erhoben werden. Sollte der Schütze mit der Entscheidung des Hauptrichters nicht einverstanden sein, so darf er das Schießen nicht verzögern und auch die folgenden Scheiben nicht verweigern. Es kann lediglich ein Vermerk in die Ergebnisliste eingetragen werden, dass der Schütze unter Protest weiterschießt. Die endgültige Entscheidung liegt dann bei der Jury.

### 3.26.3 Aufgaben der Hilfsrichter

Der Hauptrichter wird von mindestens zwei (2) Hilfsrichtern unterstützt, die er im Normalfall reihum aus den Wettkampfschützen, vorzugsweise aus einer der vorhergehenden Rotten, ernennt. Jeder Wettkampfteilnehmer ist verpflichtet, diese Funktion zu übernehmen. Ein als Hilfsrichter eingeteilter Schütze, der nicht rechtzeitig zur Stelle ist, keinen ausreichenden Grund für die Ablehnung der Aufgabe hat oder keinen geeigneten Vertreter benennt, wird für die Verweigerung durch Abzug eines Treffers von seinem Endresultat bestraft. Fortgesetzte Verweigerung kann den Ausschluss vom Wettkampf zur Folge haben. Hilfsrichter führen das Ergebnisprotokoll und bedienen die für Schützen, Richter, Jury und Zuschauer einsehbare Anzeigetafel. Zur Fehleranzeige sollen sie mit kleinen Flaggen oder Fahnen ausgerüstet sein.

### 3.26.4 Jury

Die Jury stellt die Einhaltung der Regeln während des Wettkampfes sicher. Sie überprüft Waffen, Munition und die technische Funktion der Wurfscheiben und Wurfmaschinen. Die Jury behandelt die Proteste. Sie legt die Bestrafung für regelwidriges und unsportliches Verhalten des Schützen fest. Sie überwacht die Auslosung der Rotten am Vortag des Wettkampfes.

Unter keinerlei Umständen werden Proteste hinsichtlich Treffer oder Fehler behandelt oder ob die geworfene Scheibe defekt oder außerhalb der vorgeschriebenen Flugbahn war. In diesen Fällen zählt ausschließlich die Entscheidung der Hauptrichters. Der Schütze kann aber einen Protest gegen jede andere Schiedsrichterentscheidung erheben.

Proteste sind der Jury in schriftlicher Form mit Hinterlegung eines Protestgeldes während des Wettkampfes vorzulegen. Befindet die Jury, dass der Protest gerechtfertigt ist, kann sie dem Hauptrichter Anweisungen für eine künftige Vorgehensweise erteilen, den Hauptrichter austauschen oder dessen Entscheidung widerrufen. Wird dem Protest stattgegeben, wird das Protestgeld zurückerstattet.

Die Jury trifft bei technischen Fehlern die erforderlichen Entscheidungen, soweit entsprechende Entscheidungen nicht schon vom zuständigen Hauptrichter getroffen wurden. Beim Auftreten eines Problems (z.B. droht der Abbruch des Wettkampfes), können zwei (2) durch den Vorsitzenden bestimmte Mitglieder der Jury auf außerordentlicher Ebene mit Zustimmung des Hauptrichters eine Entscheidung treffen, vorausgesetzt, dass die Jury dem zustimmt. Die Jury ist nur in Anwesenheit des Vorsitzenden oder dessen Vertreter mit mindestens einem Viertel der Jurymitglieder handlungsfähig.

Wenn ein Jurymitglied eine Unregelmäßigkeit bemerkt hat, darf er sich nicht direkt an den Hauptrichter wenden. Es muss dies zuerst den anderen Jurymitgliedern mitgeteilt werden. Die Entscheidungen werden durch Mehrheitsbeschluss der anwesenden Jurymitglieder getroffen, bei Stimmengleichheit entscheidet die Stimme des Vorsitzenden.

### 3.27 Trefferfeststellung

TREFFER: Eine Wurfscheibe gilt als getroffen, wenn sie den Regeln entsprechend geworfen und beschossen wurde und wenigstens ein sichtbares Stück abspringt.

FEHLER: Eine Wurfscheibe gilt als gefehlt, wenn

- sie nicht während des Fluges getroffen wird (ausgenommen Rollhasen).
- sie vom Schuss nur gestreift wird und kein sichtbares Stück abspringt.
- der Schütze nicht auf eine von ihm abgerufene regelgerechte Wurfscheibe schießt.
- der Schütze wegen einer Funktionsstörung an Flinte oder Munition ohne vorherige Prüfung durch den Hauptrichter die Flinte öffnet oder die Sicherung betätigt.
- sich zum dritten und weiteren Mal eine Funktionsstörung an Flinte oder Munition beim selben Schützen innerhalb einer Serie von 25 Wurfscheiben einstellt.
- nur Staub oder bei Flashscheiben Pulver nach dem Schuss sichtbar wird.
- die Waffe gesichert ist.
- die Waffe nicht geladen wurde.
- das Magazin bei einer halbautomatischen Flinte nicht entriegelt ist.
- die Waffe nicht richtig geschlossen wurde.

### 3.28 Entscheidung über NO BIRD

NO BIRD bedeutet „ungültige Wurfscheibe“. Die Entscheidung, ob eine Wurfscheibe oder eine Doublette als NO BIRD gewertet wird, liegt immer in der Entscheidung des Hauptrichters. Eine Wurfscheibe oder Doublette, die vom Hauptrichter als NO BIRD erklärt wurde, muss immer wiederholt werden, gleichgültig, ob der Schütze diese beschossen hat oder nicht und ob er getroffen hat oder nicht. Eine neue Wurfscheibe muss bei NO BIRD immer von der Maschine geworfen werden, von dem aus vorher die regelwidrige Wurfscheibe geworfen wurde (Beachte: Spezielle Regeln und Tabellen der einzelnen Disziplinen).

#### 3.28.1 Annahme der Wurfscheiben

Der Schütze muss nach NO BIRD die neue Wurfscheibe in jedem Fall annehmen, auch wenn er der Meinung ist, sie sei von einer anderen Maschine geworfen worden.

#### 3.28.2 Neue Wurfscheibe

Eine neue Wurfscheibe oder Doublette muss immer geworfen werden, gleichgültig ob der Schütze geschossen hat oder nicht, wenn

- eine beschädigte, fehlerhafte oder regelwidrige Wurfscheibe erscheint.
- die Wurfscheibe oder Doublette von einer falschen Maschine geworfen wurde.
- ein Schütze außerhalb der Reihenfolge schießt.
- eine Doublette statt einer Einzelscheibe geworfen wurde.
- die Wurfscheibe vor dem Kommando des Schützen geworfen wird.
- der Schütze erkennbar gestört worden ist.
- ein anderer Schütze auf seine Scheibe geschossen hat.
- der Hauptrichter, aus welchen Gründen auch immer, nicht in der Lage ist festzustellen, ob die Wurfscheibe als TREFFER, FEHLER oder NO BIRD zu werten ist (In diesem Fall wird sich der Hauptrichter, bevor er eine endgültige Entscheidung trifft, mit den Hilfsrichtern beraten).
- der Schütze an der Reihe ist und sich unbeabsichtigt ein Schuss löst, bevor er sein Kommando gegeben hat (für versehentlich ausgelöste Schüsse kann der Schütze bestraft werden).

### 3.28.3 NO BIRD bedingt durch Witterung

Es gibt keine NO BIRD-Entscheidung auf Grund von schlechten Wetterverhältnissen.

### 3.29 Auswertung

Die Treffernotierung findet offiziell auf jedem Schießstand jeweils während einer Serie über 25 Wurfscheiben statt. Bei Wettkämpfen werden die Treffer auf jedem Stand von zwei (2) Personen notiert, von denen die eine das Ergebnisprotokoll führt und die andere die Ergebnisse auf einer Tafel aufzeichnet, die für die Schützen wie auch für die Zuschauer, Hauptrichter und Jury sichtbar sein soll (Kann auch elektronisch angezeigt werden). Der Schreiber, der das Ergebnisprotokoll führt, hält sich hinter der Schützenlinie in der Nähe des Hauptrichters auf. Die Schreiber notieren die Resultate unabhängig voneinander aufgrund der vom Hauptrichter getroffenen Entscheidung. Nach Beendigung jeder Serie werden die Resultate sofort verglichen und etwaige Unstimmigkeiten geklärt, bevor die Protokolle der Auswertung übergeben werden. Weicht eine Notierung von der anderen ab, so gilt nur die, die auf der Tafel angeschlagen ist – es sei denn, dieses ist erkennbar fehlerhaft. TREFFER werden im Protokoll mit „I“, FEHLER mit „0“ gekennzeichnet. Mit dem Verlassen des Schießstandes akzeptiert jeder Schütze das für ihn notierte Ergebnis. Das Protokoll wird nur von den Haupt- oder Hilfsrichtern unterschrieben.

#### 3.29.1 Ergebnisgleichheit

##### 3.29.1.1 Einzelwertung bis zum 3. Platz

Bei Ergebnisgleichheit innerhalb der ersten drei (3) Plätze, muss ein Stechen durchgeführt werden. Ist für das Stechen eine Zeit nicht im Voraus vereinbart, so haben die Schützen mit dem Schießleiter in Kontakt zu bleiben, sodass das Stechen noch innerhalb von 30 Minuten nach Beendigung des Wettkampfes stattfinden kann.

Ab dem 4. Platz werden bei Ergebnisgleichheit die Schützen in der Ergebnisliste zuerst aufgeführt, die den besseren letzten Durchgang aufweisen. Ist diese auch gleich, wird rückwärts fortgefahren bis eine Differenz erreicht ist.

##### 3.29.1.2 Durchführung von Stechen

Bei allen Disziplinen und allen Klassen wird zunächst immer ein Durchgang über 25 Wurfscheiben durchgeführt. Ist damit noch keine Entscheidung gefallen, wird im KO-Modus weitergestochen. Hierbei werden Doubletten als Kombination gewertet (TREFFER/FEHLER = FEHLER/TREFFER). Bei Compak®-Sporting (3.30) wird ein Layout aus Gruppe fünf (5) [eine (1) Einzelscheibe, zwei (2) Simultandoubletten] ausgewählt. Bei Parcours (3.35) legt die Jury fest, welche Einzelscheiben und Doubletten geworfen werden. Aufgerufene und nicht anwesende Schützen erhalten keine Möglichkeit das Stechen nachzuholen. Bei fortgeschrittener Zeit kann auf die 25er Runde verzichtet werden und gleich mit dem KO-Stechen begonnen werden.

##### 3.29.1.3 Ergebnisgleichheit in der Mannschaftswertung

Erreichen Mannschaften das gleiche Resultat, so ergibt sich die Reihenfolge aufgrund des Gesamtergebnisses aller Mannschaftsmitglieder als Summe über die letzten 25 Wurfscheiben. Danach aufgrund des Resultats der vorletzten Serie usw., bis eine Differenz erreicht ist.

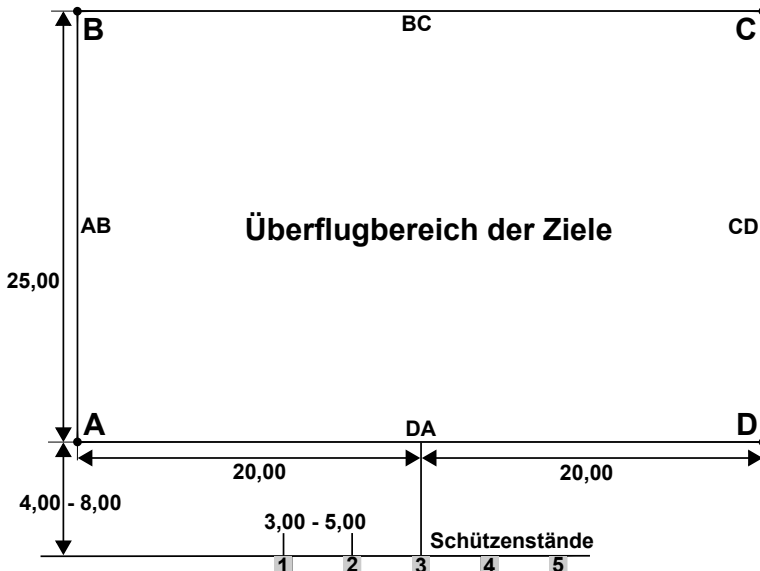
### 3.30 Compak®-Sporting

Compak®-Sporting ist eine Flintendisziplin die vom Wurfscheibenschießen abgeleitet wurde. Der Begriff Compak®-Sporting ist geschützt. Der Rechteinhaber ist die FITASC (**F**ederation **I**nternationale de **T**ir aux **A**rmes **S**portives de **C**hasse / Internationale Föderation für Jagd- und Sportschießen). Die Anschlagposition ist bei Abruf der Wurfscheibe frei wählbar (Voranschlag oder nicht). Alle Ziele müssen im korrekten Anschlag (Waffe an der Schulter) beschossen werden.

#### 3.30.1 Einrichtung des Schießstandes

Der Bereich, den sämtliche Wurfscheiben zu überfliegen haben, ist durch ein Rechteck (ABCD) von 25 m Tiefe und 40 m Breite definiert. Soweit möglich, sollten die vier (4) Ecken des Rechtecks mit mindesten 50 cm hohe Fahnen gekennzeichnet werden. Damit wird die Festlegung der Flugbahnen erleichtert. Die Anordnung erfolgt von links in Uhrzeigerichtung. Die Seiten des Rechtecks sind bezeichnet mit AB-BC-CD-DA.

Es sind mindestens sechs (6) Wurfmaschinen erforderlich. Der Standort der Wurfmaschinen ist frei wählbar. Dabei ist zu beachten, dass durch die Flugbahn der Wurfscheiben keine Gefährdung für Schützen, Schiedsrichter und den Zuschauerbereich entsteht. Gleiches gilt auch für Wurfscheiben, die als NO BIRD gewertet werden (z.B. Bruchscheiben). Wenn sich die Wurfmaschine hinter den Schützen befindet, muss sie mindestens 4 m höher als die Schützenstände angeordnet sein. Bei Windstille muss die Flugbahn sämtlicher Wurfscheiben das Rechteck (ABCD) mindestens in einem Schnittpunkt überfliegen. Es gibt fünf (5) Standplätze für die Schützen.



## 3.30.1.1 Flugbahnen der Wurfscheiben

Die Flugbahnen der Wurfscheiben sollten so abwechslungsreich wie möglich sein. Hierbei sollen aufsteigende, einfallende, kommende, wegfliegende, überfliegende Scheiben sowie Rollhasen zum Einsatz kommen. Jedes Einzelziel muss von jedem der fünf (5) Standplätze zweimal beschossen werden können. Die Sicherheit der Schützen, Schiedsrichter und des Zuschauerbereiches muss auf alle Fälle gewährleistet sein. Ein Compak®-Sporting Wettkampf beinhaltet zwei (2) Arten von Flugbahnen.

### Obligatorische Flugbahnen:

- Eine Flugbahn von links nach rechts, die Seite AB und CD überfliegen.
- Eine Flugbahn von rechts nach links, die Seite AB und CD überfliegen.
- Eine abgehende Flugbahn die Seite BC überfliegen. Der Standort der Wurfmaschinen kann auf zwei Arten festgelegt werden. Entweder ein Einbau im Trappgraben vor den Standplätzen oder eine höhere Einrichtung hinter den Schützenpositionen.

### Freie Flugbahnen:

Diese werden vom Veranstalter festgelegt und sind von den örtlichen Begebenheiten abhängig. Die Flugbahnen beim Compak®-Sporting sind so zu wählen, dass sie den benachbarten Compak®-Parcours nicht stören.

## 3.30.1.2 Wurfmaschinen

Ein Compak®-Sporting Parcours benötigt sechs (6) Wurfmaschinen. Es können automatische, halb-automatische und manuelle Wurfmaschinen verwendet werden. Die Wurfmaschinen müssen von links nach rechts mit Buchstaben A bis F oder den Zahlen eins (1) bis sechs (6) bezeichnet werden. Jede Wurfmaschinenposition ist sichtbar mit einem Schild zu kennzeichnen.

## 3.30.1.3 Auslösesysteme der Wurfmaschinen

Die Wurfmaschinen können manuell, über eine Fernbedienung oder akustischem Abruf ausgelöst werden. Im Falle eines Manuellen- oder Fernbedienungssystems muss die Scheibe in einer Zeit von null (0) bis drei (3) Sekunden nach Abruf durch den Schützen ausgelöst werden. Im Falle einer akustischen Auslösung muss das Ziel innerhalb von 0,5 Sekunden nach Abruf durch den Schützen ausgelöst werden. Beim Schießen von Compak®-Sporting Wettbewerben in Linien (neues System), sind bei Wettbewerben nur die von der FITASC homologierten Systeme zugelassen. Dies sind Auslösesysteme, sowie Systeme für die Datenübertragung und Verarbeitung.

## 3.30.1.4 Schützenstände (Schießpositionen)

Die fünf (5) Schützenstände sind durch eine Quadrat (1 m x 1 m) gekennzeichnet und 3 m bis 5 m (Mitte zu Mitte) voneinander entfernt. Die Frontlinie der Schützenstände befindet sich 4 m bis 8 m parallel hinter der Linie AD.

Der Stand Nr. drei (3) muss sich in der Mitte der Linie AD befinden. Schussfeldbegrenzungskörbe (umgangssprachlich: Käfige) müssen zur Einhaltung allgemeiner Sicherheit an jedem Schützenstand eingerichtet werden. Der empfohlene Typ eines Schussfeldbegrenzungskorbes ist weiter unten dargestellt, es können aber auch davon abweichende Konstruktionen unter folgenden Voraussetzungen verwendet werden:

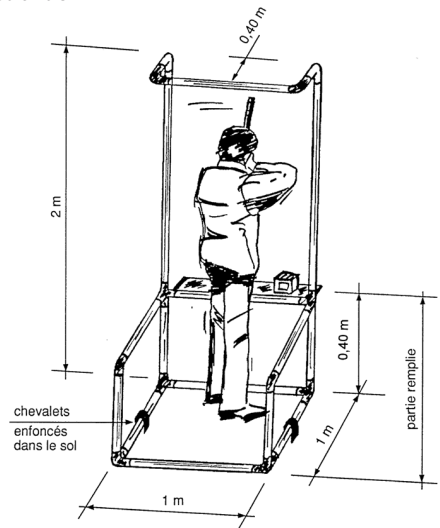
- Die Schussrichtung muss zu jeder Seite eindeutig begrenzt werden.
- Die Schussrichtung muss vertikal eindeutig begrenzt werden.
- Eine Bewegung oder Beugen des Schützen nach vorne muss verhindert werden.

### Schussfeldbegrenzung (Käfig) – empfohlene Konstruktion

Der Käfig kann aus Holz oder Kunststoff bestehen.

Die Rohre sollen hierbei rund oder viereckig sein und einen Durchmesser von 3 cm bis 5 cm haben. Der untere Bereich sollte mit Wasser oder Sand befüllbar sein, bzw. am Boden verankert werden können.

Jeder Käfig soll eine Ablage für Munition und Ausrüstung haben. An jedem Käfig muss eine Liste der zu beschießenden Scheiben angebracht werden können.



#### 3.30.1.5 Festlegung für Doubletten

Bei jeder Doublette soll jede Wurftaube nur mit einem Schuss beschossen werden. Es ist verboten die erste Wurftaube zweimal zu beschießen. Bei Simultan-Doubletten können die Ziele in beliebiger Reihenfolge beschossen werden. Wenn ein Schütze beide Ziele mit einem Schuss trifft ist es NO BIRD. Die Doublette muss wiederholt werden.

#### 3.30.2 Wettkampfdurchführung

Ein Durchgang besteht aus 25 Wurfscheiben. Hierbei werden von jedem Schützenstand fünf (5) Wurfscheiben beschossen. Insgesamt gibt es fünf (5) Layout-Gruppen. Pro Position sind diese:

- Fünf (5) Einzelziele.
- Drei (3) Einzelscheiben und eine (1) Doublette auf Schuss.
- Drei (3) Einzelscheiben und eine (1) Simultandoublette.
- Eine (1) Einzelscheibe und zwei (2) Doubletten auf Schuss.
- Eine (1) Einzelscheibe und zwei (2) Simultandoubletten.

Es wird empfohlen, dass sich die einzelnen Compak®-Sporting-Parcours voneinander unterscheiden. Es muss gewährleistet sein, dass jeder Schütze von jeder Position die gleichen Wurfscheiben bzw. Doubletten erhält.

### 3.30.2.1 Wurfschema und Reihenfolge der Wurfscheiben

Die Reihenfolge der Wurfscheiben bzw. das Wurfschema ist an jedem Stand so anzubringen, dass es für den Schützen gut lesbar ist. Die Reihenfolge der Einzelziele kann beliebig gewählt werden. Die erste Scheibe einer Doublette muss die letzte Scheibe des vorausgegangenen Standes sein. Falls die Rotte weniger als sechs (6) Schützen hat, muss das letzte Ziel vom nicht besetzten Stand dem folgenden Schützen vorgeworfen werden.

#### Beispiel eines Schemas für eine Runde (3 Einzelscheiben und eine Doublette):

	Stand 1	Stand 2	Stand 3	Stand 4	Stand 5
Einzel	A	B	C	D	E
Einzel	D	C	B	E	F
Einzel	B	F	E	A	D
Doublette	D + A	A + F	F + C	C + B	B + E

Die Darstellung ist nur eine Anregung. Es sind alle Kombinationen möglich, soweit sie sich an das obige Reglement halten.

### 3.30.2.2 Rotten oder Gruppen

Eine Rotte besteht aus maximal sechs (6) Schützen. Sollte eine Rotte aus weniger als sechs (6) Schützen bestehen, besetzen zu Beginn des Durchgangs die Schützen bei fünf (5) Teilnehmern die Schützenpositionen eins (1) bis fünf (5), bei vier (4) Teilnehmern die ersten vier (4) Positionen, bei drei (3) Teilnehmern die ersten drei (3) u.s.w. Der Ablauf ist analog zur Rotte mit sechs (6) Schützen. Jeder Schütze, der Stand fünf (5) verlässt, begibt sich auf die Warteposition hinter Stand eins (1) und betritt diesen erst, wenn der Vorschütze seine fünf (5) Wurfscheiben von dieser Position beschossen hat. Dieser Modus gilt für alle Rottengrößen von zwei (2) bis sechs (6) Teilnehmer. Wenn Compak®-Sporting in Linie geschossen wird, besteht eine Gruppe aus der Gesamtzahl der Teilnehmer, geteilt durch die Anzahl der Compak's.

### 3.30.2.3 Ablauf eines Durchganges

Die ersten fünf (5) Schützen einer Rotte begeben sich an den Stand wie es in der Aufstellung des Rottenplanes festgelegt ist. Der sechste Schütze der hinter Schützenposition eins (1) wartet, muss bereit sein die Position einzunehmen, sobald der Schütze auf Schützenposition fünf (5) seine Scheiben beschossen hat. Die Wurfscheiben müssen in der durch das Schema vorgegebenen Reihenfolge beschossen werden. Jeder Schütze hat zehn (10) Sekunden Zeit eine Wurfscheibe oder Doublette abzurufen, nachdem der Vorschütze geschossen hat und das Ergebnis bekannt ist. Der Schiedsrichter muss dem Schützen an Position eins (1) ankündigen, wann er anzufangen hat. Sobald der Schütze an Stand fünf (5) die angegebenen Wurfscheiben beschossen hat, geht er auf die Position hinter Stand eins (1). Alle anderen Schützen wechseln die Schützenposition nach Beschuss aller fünf (5) Scheiben nach rechts. Es beginnt immer der Schütze auf Position eins (1). Der Standwechsel muss immer mit geöffneter und entladener Waffe erfolgen. Beim Schießen in Rotten, werden nur einmal am Morgen der ersten Rotte die Einzelscheiben und Simultan-Dubletten gezeigt, sowie bei einer längeren Unterbrechung.



Beim Schießen in Linien wird nur dem ersten Schützen des Tages von einem vorangehenden Hauptrichter oder einem Schützen (außer Konkurrenz) das Programm auf allen fünf (5) Ständen vorgeworfen. Bei einer Unterbrechung wiederholt sich das Vorwerfen für den ersten Schützen. Ebenso wird dem letzten Schütze des Tages von einem Hauptrichter oder Schützen (außer Konkurrenz) gefolgt, um ihm auf jedem Stand die erste Scheibe seiner Doubletten vorzuwerfen.

### 3.30.3 Spezielle Regeln für Compak®-Sporting

#### 3.30.3.1 NO BIRD bedingt durch Waffen oder Munition

Die nachstehende Tabelle gilt für den ersten Vorfall, während einer Runde von 25 Scheiben. Der erste Vorfall führt zu einer Warnung (gelbe Karte). Ab dem zweiten Zwischenfall der gleichen Art, werden alle nicht beschossenen Scheiben als FEHLER gewertet (rote Karte).

Vorfall	Ereignis	Entscheidung
Beide Schüsse fallen zur gleichen Zeit	Bei einer Einzelscheibe	NO BIRD und eine neue Wurfscheibe
	Bei der ersten Scheibe einer Doublette auf Schuss	NO BIRD und eine neue Doublette
	Bei der ersten Scheibe einer Simultandoublette	NO BIRD und eine neue Doublette
Die erste Patrone versagt	Bei einer Einzelscheibe	NO BIRD und eine neue Wurfscheibe
	Bei der ersten Scheibe einer Doublette auf Schuss	NO BIRD und eine neue Doublette
	Bei der ersten Scheibe einer Simultandoublette	NO BIRD und eine neue Doublette
Die zweite Patrone versagt	Bei einer Einzelscheibe	NO BIRD und eine neue Wurfscheibe, nur der zweite Schuss zählt als Treffer
	Bei der ersten Scheibe einer Doublette auf Schuss	NO BIRD und eine neue Doublette, das Ergebnis des ersten Schusses zählt
	Bei der ersten Scheibe einer Simultandoublette	NO BIRD und eine neue Doublette

#### 3.30.3.2 NO BIRD bedingt durch Wurfscheiben

Die folgende Tabelle gilt für nachfolgende Ereignisse:

- Eine Scheibe zerbricht bevor der erste Schuss abgegeben wurde.
- Eine Scheibe wird aus der falschen Wurfmaschine geworfen.
- Eine Scheibe hat eine abweichende Farbe.
- Eine Flugbahn wird vom Schiedsrichter als unzulässig gewertet.
- Eine Scheibe wird später als drei (3) Sekunden nach dem Abruf durch den Schützen geworfen.
- Eine Scheibe wurde vom Schützen nicht abgerufen.
- Der Hauptrichter befindet, dass der Schütze gestört oder abgelenkt wurde.
- Dem Hauptrichter ist es nicht möglich die Wurfscheibe zu bewerten.
- Wenn eine Wurfscheibe irrtümlich von einer Maschine auf den gleichen Parcours geworfen wurde, während des Beschießens einer Doublette auf Schuss oder Simultan.

Ereignis	Entscheidung
Bei einer Einzelscheibe	NO BIRD und eine neue Wurfscheibe
Bei einem Rollhasen, der zwischen dem ersten und zweiten Schuss bricht	NO BIRD und ein neuer Rollhase, nur der zweite Schuss zählt
Bei der ersten Scheibe einer Doublette auf Schuss	NO BIRD und eine neue Doublette
Falls die erste Wurfscheibe oder Teile davon die Zweite zerbrechen, bevor der zweite Schuss gefallen ist	NO BIRD und eine neue Doublette, das Ergebnis des ersten Schusses zählt
Bei der zweiten Wurfscheibe einer Doublette auf Schuss	NO BIRD und eine neue Doublette, das Ergebnis des ersten Schusses zählt
Bei einer Scheibe einer Simultandoublette	NO BIRD und eine neue Doublette

### 3.30.3.3 KO-Stechen

Bei Compak®-Sporting wird für das KO-Stechen die Layout-Gruppe fünf (5) [Eine (1) Einzelscheibe und zwei (2) Simultandoubletten] verwendet. Alle Teilnehmer schießen zuerst vom 1. Schützenstand. Die Reihenfolge wird ausgelost. Der erste Schütze beginnt mit der Einzelscheibe. Ist nach der Einzelscheibe noch keine Entscheidung gefallen, beginnt der 2. Schütze mit der ersten Simultandoublette. Hierbei wird die Doublette als Kombination gewertet (TREFFER/FEHLER = FEHLER/TREFFER). Falls erneut keine Entscheidung gefallen ist, wird vom 1. Schützen mit der 2. Doublette fortgefahren. Danach wechseln die Schützen auf Schützenstand zwei (2). Hier beginnt der 2. Schütze mit der Einzelscheibe. Nach jedem Anschlag wechselt die Reihenfolge bis zu einer Entscheidung. Sollten am Stechen drei (3) Schützen teilnehmen, beginnt fortlaufend immer ein anderer Schütze auf Stand eins (1) (E:1-2-3,1.D 2-3-1, 2.D 3-1-2). Auf Stand zwei (2) beginnt dann der 2. Schütze (E:2-3-1,1.D 3-1-2, 2.D 1-2-3), auf Stand drei (3) der 3. Schütze (E:3-1-2,1.D 1-2-3, 2.D 2-3-1) u.s.w.

### 3.30.3.4 Ersatzwaffe

Erkennt der Hauptrichter einen Waffendefekt an der nicht innerhalb von drei (3) Minuten behoben werden kann, darf der Schütze mit einer Ersatzwaffe weiterschießen. Diese Waffe darf aber keine weiterer Teilnehmer der gleichen Rotte benutzen.

### 3.30.3.5 Training

Für die Trainings können dieselben Flugbahnen beschossen werden wie am Wettkampf, jedoch können die Flugbahnen beim Einrichten der Wettkampf-Programme Änderungen erfahren. Die Wettkampfprogramme können keinesfalls dieselben sein wie die Trainingsprogramme.

### 3.30.3.6 Sonderscheiben

Der Anteil von Sonderscheiben (Segelscheibe, Mini, Midi, Rollhase, usw.) darf 40 % aller geworfenen Wurfscheiben nicht überschreiten. Flugbahnen, Wurfmaschinen, Reihenfolge und Entfernungen können nach jedem kompletten Durchgang verändert werden.

### 3.30.4 Layout-Tabellen

#### 3.30.4.1 Layout für 5 Einzelscheiben pro Stand

##### Programm 1

A	B	C	D	E
E	F	A	B	C
C	D	E	F	A
F	A	B	C	D
D	E	F	A	B

##### Programm 2

B	C	D	E	F
F	A	B	C	D
D	E	F	A	B
A	B	C	D	E
E	F	A	B	C

##### Programm 3

C	D	E	F	A
A	B	C	D	E
E	F	A	B	C
B	C	D	E	F
F	A	B	C	D

##### Programm 4

D	E	F	A	B
B	C	D	E	F
F	A	B	C	D
C	D	E	F	A
A	B	C	D	E

##### Programm 5

E	F	A	B	C
C	D	E	F	A
A	B	C	D	E
D	E	F	A	B
B	C	D	E	F

##### Programm 6

F	A	B	C	D
D	E	F	A	B
B	C	D	E	F
E	F	A	B	C
C	D	E	F	A

##### Programm 7

A	C	E	B	D
F	A	C	D	E
B	D	F	A	C
E	B	D	F	A
C	E	B	C	F

##### Programm 8

D	B	E	C	F
F	A	D	B	E
C	F	A	D	B
E	C	F	A	D
B	E	C	F	A

## 3.30.4.2 Layout für 3 Einzelscheiben und eine Doublette auf Schuss pro Stand

### Programm 9

A	B	C	D	E
F	A	B	C	D
E	F	A	B	C
Doublette a.S.	Doublette a.S.	Doublette a.S.	Doublette a.S.	Doublette a.S.
C/D	D/E	E/F	F/A	A/B

### Programm 13

E	B	F	C	A
D	E	B	F	C
A	D	E	B	F
Doublette a.S.	Doublette a.S.	Doublette a.S.	Doublette a.S.	Doublette a.S.
F/C	C/A	A/D	D/E	E/B

### Programm 10

B	D	A	F	C
E	B	D	A	F
C	E	B	D	A
Doublette a.S.	Doublette a.S.	Doublette a.S.	Doublette a.S.	Doublette a.S.
A/F	F/C	C/E	E/B	B/D

### Programm 14

F	C	E	B	D
A	F	B	E	C
C	B	D	A	E
Doublette a.S.	Doublette a.S.	Doublette a.S.	Doublette a.S.	Doublette a.S.
E/D	D/A	A/C	C/F	F/B

### Programm 11

C	E	D	A	F
B	C	E	D	A
F	B	C	E	D
Doublette a.S.	Doublette a.S.	Doublette a.S.	Doublette a.S.	Doublette a.S.
D/A	A/F	F/B	B/C	C/E

### Programm 15

A	F	B	E	D
B	E	C	F	A
C	B	F	B	E
Doublette a.S.	Doublette a.S.	Doublette a.S.	Doublette a.S.	Doublette a.S.
E/D	D/A	A/D	D/C	C/F

### Programm 12

D	A	F	C	E
B	D	C	F	C
E	F	B	D	A
Doublette a.S.	Doublette a.S.	Doublette a.S.	Doublette a.S.	Doublette a.S.
A/C	C/E	E/A	A/B	B/F

### Programm 16

B	E	C	A	F
D	A	B	E	C
F	D	A	C	E
Doublette a.S.	Doublette a.S.	Doublette a.S.	Doublette a.S.	Doublette a.S.
E/C	C/F	F/D	D/B	B/A

### 3.30.4.3 Layout für 3 Einzelscheiben und eine Simultandoublette pro Stand

#### Programm 17

F	E	C	B	A
D	B	F	E	C
A	D	E	A	B
Simultan-D. B/C	Simultan-D. C/A	Simultan-D. A/D	Simultan-D. D/F	Simultan-D. F/E

#### Programm 18

E	C	D	A	D
F	E	C	D	B
D	F	B	E	A
Simultan-D. A/B	Simultan-D. B/A	Simultan-D. A/F	Simultan-D. F/C	Simultan-D. C/E

#### Programm 19

A	E	D	B	F
C	D	A	E	B
F	A	E	C	D
Simultan-D. D/B	Simultan-D. B/C	Simultan-D. C/F	Simultan-D. F/A	Simultan-D. A/E

#### Programm 20

D	B	A	F	C
E	F	C	B	D
A	E	B	C	F
Simultan-D. F/C	Simultan-D. C/D	Simultan-D. D/E	Simultan-D. E/A	Simultan-D. A/B

#### Programm 21

B	F	A	B	E
A	B	F	C	D
C	D	B	E	F
Simultan-D. F/E	Simultan-D. E/C	Simultan-D. C/D	Simultan-D. D/A	Simultan-D. A/C

#### Programm 22

C	E	B	F	A
D	F	A	C	B
F	B	D	B	E
Simultan-D. E/A	Simultan-D. A/C	Simultan-D. C/E	Simultan-D. E/D	Simultan-D. D/F

#### Programm 23

C	A	F	D	B
E	F	C	A	D
B	E	D	F	A
Simultan-D. A/D	Simultan-D. D/B	Simultan-D. B/E	Simultan-D. E/C	Simultan-D. C/F

#### Programm 24

D	F	A	C	E
B	A	D	F	C
F	B	C	E	A
Simultan-D. A/C	Simultan-D. C/E	Simultan-D. E/B	Simultan-D. B/D	Simultan-D. D/F

## 3.30.4.4 Layout für 1 Einzelscheibe und 2 Doubletten auf Schuss pro Stand

### Programm 25

C	E	A	F	D
Doublette a.S. D/B	Doublette a.S. B/F	Doublette a.S. F/C	Doublette a.S. C/A	Doublette a.S. A/F
Doublette a.S. F/A	Doublette a.S. A/D	Doublette a.S. D/E	Doublette a.S. E/B	Doublette a.S. B/C

### Programm 29

E	A	D	B	C
Doublette a.S. C/D	Doublette a.S. D/F	Doublette a.S. F/A	Doublette a.S. A/D	Doublette a.S. D/A
Doublette a.S. A/B	Doublette a.S. B/C	Doublette a.S. C/E	Doublette a.S. E/F	Doublette a.S. F/B

### Programm 26

D	F	B	C	E
Doublette a.S. E/A	Doublette a.S. A/D	Doublette a.S. D/F	Doublette a.S. F/B	Doublette a.S. B/C
Doublette a.S. C/B	Doublette a.S. B/E	Doublette a.S. E/A	Doublette a.S. A/D	Doublette a.S. D/F

### Programm 30

F	C	E	B	D
Doublette a.S. D/A	Doublette a.S. A/F	Doublette a.S. F/D	Doublette a.S. D/C	Doublette a.S. C/B
Doublette a.S. B/E	Doublette a.S. E/B	Doublette a.S. B/A	Doublette a.S. A/E	Doublette a.S. E/F

### Programm 27

A	B	C	D	E
Doublette a.S. E/F	Doublette a.S. F/D	Doublette a.S. D/E	Doublette a.S. E/A	Doublette a.S. A/B
Doublette a.S. B/C	Doublette a.S. C/A	Doublette a.S. A/F	Doublette a.S. F/C	Doublette a.S. C/D

### Programm 31

A	F	D	B	C
Doublette a.S. C/D	Doublette a.S. D/E	Doublette a.S. E/C	Doublette a.S. C/A	Doublette a.S. A/E
Doublette a.S. E/B	Doublette a.S. B/A	Doublette a.S. A/F	Doublette a.S. F/D	Doublette a.S. D/B

### Programm 28

B	D	F	A	C
Doublette a.S. C/E	Doublette a.S. E/A	Doublette a.S. A/C	Doublette a.S. C/D	Doublette a.S. D/A
Doublette a.S. A/F	Doublette a.S. F/B	Doublette a.S. B/E	Doublette a.S. E/F	Doublette a.S. F/B

### Programm 32

F	A	C	D	B
Doublette a.S. B/D	Doublette a.S. D/F	Doublette a.S. F/A	Doublette a.S. A/C	Doublette a.S. C/E
Doublette a.S. E/C	Doublette a.S. C/B	Doublette a.S. B/E	Doublette a.S. E/F	Doublette a.S. F/D

### 3.30.4.5 Layout für eine Einzelscheibe und 2 Simulandoubletten pro Stand

**Programm 33**

D	C	F	A	B
Simultan-D. B/F	Simultan-D. F/A	Simultan-D. A/B	Simultan-D. B/E	Simultan-D. E/C
Simultan-D. C/E	Simultan-D. E/D	Simultan-D. D/C	Simultan-D. C/F	Simultan-D. F/D

**Programm 37**

A	D	B	C	E
Simultan-D. E/B	Simultan-D. B/C	Simultan-D. C/E	Simultan-D. E/F	Simultan-D. F/D
Simultan-D. D/F	Simultan-D. F/A	Simultan-D. A/D	Simultan-D. D/B	Simultan-D. B/A

**Programm 34**

E	D	C	F	A
Simultan-D. A/C	Simultan-D. C/F	Simultan-D. F/A	Simultan-D. A/B	Simultan-D. B/F
Simultan-D. F/B	Simultan-D. B/E	Simultan-D. E/D	Simultan-D. D/C	Simultan-D. C/E

**Programm 38**

B	E	D	F	C
Simultan-D. C/D	Simultan-D. D/F	Simultan-D. F/C	Simultan-D. C/A	Simultan-D. A/F
Simultan-D. F/A	Simultan-D. A/B	Simultan-D. B/E	Simultan-D. E/D	Simultan-D. D/B

**Programm 35**

B	F	A	E	D
Simultan-D. D/C	Simultan-D. C/E	Simultan-D. E/D	Simultan-D. D/A	Simultan-D. A/F
Simultan-D. F/A	Simultan-D. A/B	Simultan-D. B/F	Simultan-D. F/C	Simultan-D. C/E

**Programm 39**

C	B	E	A	D
Simultan-D. D/E	Simultan-D. E/A	Simultan-D. A/D	Simultan-D. D/F	Simultan-D. F/B
Simultan-D. B/F	Simultan-D. F/C	Simultan-D. C/B	Simultan-D. B/E	Simultan-D. E/C

**Programm 36**

C	A	E	B	F
Simultan-D. F/E	Simultan-D. E/B	Simultan-D. B/F	Simultan-D. F/D	Simultan-D. D/B
Simultan-D. B/D	Simultan-D. D/C	Simultan-D. C/A	Simultan-D. A/E	Simultan-D. E/C

**Programm 40**

F	D	B	E	C
Simultan-D. C/A	Simultan-D. A/E	Simultan-D. E/C	Simultan-D. C/F	Simultan-D. F/D
Simultan-D. D/B	Simultan-D. B/F	Simultan-D. F/D	Simultan-D. D/A	Simultan-D. A/B

## 3.35 Parcours (Jagdparcours, Sporting)

Parcours (Jagdparcours, Sporting) ist eine Schießsportart die jagdliche Situationen wiedergibt und wird mit jagdlichen Waffen auf künstliche Ziele ausgeübt. Jagdparcoursschießen nutzt alle Möglichkeiten des Geländes und der verfügbaren Ziele um die technischen und sportlichen Fähigkeiten der Schützen herauszufordern. Die Flugbahnen der Wurfscheiben geben die Verhaltensweisen von jagdbarem Wild in unterschiedlicher Schwierigkeit wieder. Die Anordnungen der Flugbahnen und die Schussrichtungen müssen unbedingt der Sicherheit aller Beteiligten Rechnung tragen. Ebenso müssen all Belange des Natur- und Umweltschutzes berücksichtigt werden. Das Schießen auf Vögel oder andere Tiere ist verboten.

### 3.35.1 Einrichtung des Schießstandes

#### 3.35.1.1 Planung

In Abhängigkeit von der Geländestruktur sollte ein Jagdparcours mit ausreichend Wurfmaschinen bestückt sein, so dass die Schützen bestmöglich Ziele, die jagdlichen Bedingungen entsprechen, beschießen können, wie zum Beispiel: Rebhuhn, Ente, Fasan, Hase, Krickente und so weiter. Es sollten abgehende und ankommende, querende und überfliegende Wurfscheiben in niedrigen und hohen Bereichen vorhanden sein. Die Flugbahnen sollten sich im freien Luftraum oder teilweise verdeckt durch Bäume und Sträucher befinden.

#### 3.35.1.2 Wurfmaschinen

Die Planung der Wurfmaschinen kann wie folgt vorgenommen werden:

Es können je Stand manuelle oder automatische Maschinen oder gemischt verwendet werden, jedoch alphabetisch gekennzeichnet (A, B, C, D und E) von links nach rechts.

Layout	Anzahl der Maschinen	Zusammensetzung der Einzelscheiben und Doubletten
Altes System	5 Maschinen auf 3 Ständen	15 Einzelscheiben, 5 Doubletten
Neues System Linie mit 4 Ständen	3 Standplätze mit 4 Maschinen je Standplatz und 1 Standplatz (2 oder 3) mit 3 Maschinen	15 Einzelscheiben, 5 Doubletten, davon 2 Doubletten auf dem Stand mit 2 Maschinen
Neues System Linie mit 5 Ständen	5 Standplätze mit je 3 Maschinen je Standplatz	15 Einzelscheiben, 5 Doubletten

#### 3.35.1.3 Schützenposition

Die Schützenpositionen werden durch ein Quadrat (100 cm x 100 cm) oder mit einem Kreis im Durchmesser von 100 cm festgelegt. Soweit möglich sollten die Standplätze der Schützen über einen rutschsicheren und ebenen Bodenbelag verfügen (Sicherheit). Vor dem Stand in Schussrichtung und gut sichtbar für den Schützen, befindet sich eine Tafel auf welcher die an diesem Stand verwendeten Wurfmaschinen in richtiger Reihenfolge von links nach rechts (A, B, C, D, E) angeführt sind. Der Typ der Wurfmaschine (Mini, Midi, Segenscheibe, Rollhase etc.) wird nicht angeführt, auch der Haupttrichter hat darüber keine Auskunft zu erteilen.



### 3.35.1.4 Wurfrichtungen

Die Gestaltung der Wurfrichtungen und Schützenpositionen muss den jagdlichen Grundsätzen und der waidgerechten Schussentfernung für Schrotflinten entsprechen (Mit Nahschüssen wird das Wildbret für den Genuss unbrauchbar, mit Weitschüssen wird das Wild nur verletzt). Es muss gewährleistet sein, dass auf jede Einzelscheibe zwei (2) Schüsse abgegeben werden können.

Die Schwierigkeit einer Flugbahn ist wie folgt einzuordnen:

Der Prozentsatz in jeder Klasse muss mit dem Ergebnis der getroffenen Wurfscheiben eines Durchschnittsschützen übereinstimmen.

Klasse	A	B	C
	über 80%	60% - 80%	40% - 60%

Unterschiedliche Flugbahnen von Klasse A – C werden für jeden Schützenstandplatz empfohlen.

- eine „A“ Flugbahn
- zwei „B“ Flugbahnen
- eine „C“ Flugbahn

Bei einer Position mit fünf (5) Einzelzielen, sollten die folgenden Wurfscheiben nur eine „A“ oder „B“ Wurfscheibe sein.

- Doubletten müssen zuvor als Einzelscheiben von derselben Position aus geworfen worden sein.
- Eine „C“ Wurfscheibe kann einmal oder zweimal oder in einer Doublette in Verbindung mit einer „A“ Wurfscheibe von einem Stand geworfen werden.
- Zwei „B“ Wurfscheiben können für eine Doublette benutzt werden, oder eine „B“ zusammen mit einer „A“ Wurfscheiben.

### 3.35.1.5 Verantwortung für die Schießstandeinrichtung

An den Tagen vor dem Wettkampf muss der Gestalter des Parcours die Platzierung der Wurfmaschinen und Schützenposition, die Wurfrichtungen und die Art der Wurfscheiben der Jury und den Hauptrichtern vorstellen. Vorschläge zur Gestaltung können hinsichtlich technischer Anforderungen, Wertung, Sicherheit und Regeln, die das Umfeld betreffen, angepasst werden. Alle Wurfeschemen sind erst gültig, wenn sie durch die Jurymitglieder und die Oberschiedsrichter anerkannt wurden. Der Oberschiedsrichter übergibt die Entscheidungsrichtlinien an jeden Hauptrichter am Stand. Wurfrichtungen, die bei Windstille festgelegt wurden, können aufgrund außergewöhnlicher Wetterverhältnisse geändert werden. Trainingsschießen ist erst gestattet, wenn die Parcoursgestaltung durch die Verantwortlichen abgenommen ist.

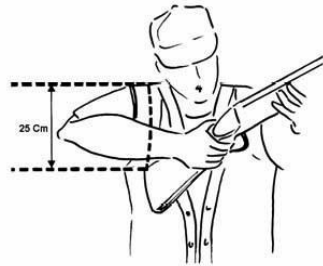
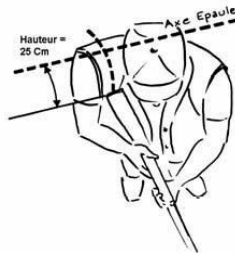
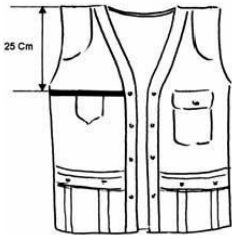
## 3.35.1.6 Anschlag

Bei allen Arten von Schäften einschließlich Standardschaft, Verstellerschaft und Monte-Carlo-Schaft, muss der höchste Punkt des Schaftes, wenn der Schütze bereit ist, unter der markierten Linie der Schießkleidung sein.

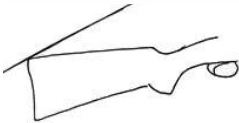
Diese Markierung ist 25 cm unterhalb der Schulterachse und verläuft parallel zur Schulterachse (siehe Abb.). Der Schütze hat diese Position beizubehalten bis die Wurfscheibe ausgelöst wurde und sichtbar ist.

Der Schütze darf die Flinte erst dann zur Schulter nehmen, wenn die Wurfscheibe erscheint. Der Schütze darf alle Arten von Wurfscheiben und ebenso Rollhasen nur in korrektem Anschlag beschießen (z.B. nicht aus der Hüfte).

Bei allen Doubletten ist der Anschlag zwischen den beiden Wurfscheiben frei wählbar.



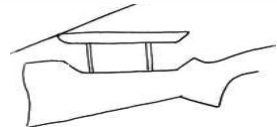
25 cm = 9,85 inches



Standardschaft



Monte-Carlo-Schaft



Verstellerschaft

### 3.35.2 NO BIRD bei Parcours

Der Schiedsrichter wertet die 1. Fehlfunktion einer Waffe mit NO BIRD. Weitere Fehlfunktionen in der gleichen Runde werden mit FEHLER bewertet. Kann die Waffe repariert werden, bevor die Rotte an diesem Stand fertig ist, kann der Schütze mit Zustimmung des Haupttrichters nachschießen. Kann der Fehler nicht behoben werden, ist der Schütze berechtigt mit Zustimmung des Haupttrichters in seiner Rotte weiter zu schießen, falls er sofort eine andere Waffe zur Verfügung hat. Anderenfalls muss der Schütze die Rotte verlassen und kann die verbleibenden Wurfscheiben in einer anderen Rotte mit einem freien Platz nachschießen, soweit ihn die Jury dazu berechtigt.

#### 3.35.2.1 NO BIRD bedingt durch Waffe oder Munition

Die nachstehende Tabelle gilt für den ersten Vorfall während einer Runde von 25 Scheiben. Der erste Vorfall führt zu einer Warnung (gelbe Karte). Ab dem zweiten Zwischenfall der gleichen Art, werden alle nicht beschossenen Ziele als „FEHLER“ gewertet (rote Karte).

Vorfall	Ereignis	Entscheidung
Beide Schüsse fallen zur gleichen Zeit (Doppeln)	Bei einer Einzelscheibe	NO BIRD und eine neue Wurfscheibe
	Bei der ersten Scheibe einer Doublette auf Schuss	NO BIRD und eine neue Doublette
	Bei der ersten Scheibe einer Simultandoublette	NO BIRD und eine neue Doublette
	Bei der ersten Scheibe einer Rafaledoublette	NO BIRD und eine neue Doublette
Die erste Patrone versagt	Bei einer Einzelscheibe	NO BIRD und eine neue Wurfscheibe
	Bei der ersten Scheibe einer Doublette auf Schuss	NO BIRD und eine neue Doublette
	Bei der ersten Scheibe einer Simultandoublette	NO BIRD und eine neue Doublette
	Bei der ersten Scheibe einer Rafaledoublette	NO BIRD und eine neue Doublette
Die zweite Patrone versagt	Bei einer Einzelscheibe	NO BIRD und eine neue Wurfscheibe, nur der zweite Schuss zählt als Treffer
	Bei der ersten Scheibe einer Doublette auf Schuss	NO BIRD und eine neue Doublette, das Ergebnis des ersten Schusses zählt
	Bei der ersten Scheibe einer Simultandoublette	NO BIRD und eine neue Doublette
	Bei der ersten Scheibe einer Rafaledoublette	NO BIRD und eine neue Doublette

#### 3.35.2.2 Wertung ab der 2. Funktionsstörung

Tritt eine Waffen- oder Munitionsstörung innerhalb einer Runde von 25 Wurfscheiben zum 2. Mal auf, wird wie folgt gewertet (rote Karte):

- Einzelscheibe – FEHLER
- Doublette auf Schuss – FEHLER/NO BIRD
- Simultandoublette – FEHLER/FEHLER
- Rafaledoublette – FEHLER/FEHLER

### 3.35.2.3 NO BIRD bedingt durch Wurfscheiben

Nur der Hauptrichter entscheidet, ob eine Wurfscheibe oder Doublette als NO BIRD gewertet wird. Ein Schütze darf die Annahme nur verweigern, wenn er die Scheibe oder Doublette nicht selbst abgerufen hat.

Die folgende Tabelle gilt für nachfolgende Ereignisse:

- Eine Scheibe zerbricht beim Verlassen der Wurfmaschine.
- Eine Scheibe wird aus der falschen Wurfmaschine geworfen.
- Eine Scheibe hat eine abweichende Farbe.
- Eine Flugbahn wird vom Schiedsrichter als unzulässig gewertet.
- Eine Scheibe wird später als drei (3) Sekunden nach dem Abruf durch den Schützen geworfen.
- Eine Scheibe wurde vom Schützen nicht abgerufen.
- Der Schiedsrichter befindet, dass der Schütze gestört oder abgelenkt wurde.
- Dem Schiedsrichter ist es nicht möglich die Wurfscheibe zu bewerten.

Ereignis	Entscheidung
Bei einer Einzelscheibe	NO BIRD und eine neue Wurfscheibe
Bei einem Rollhasen, der zwischen dem ersten und zweiten Schuss bricht	NO BIRD und ein neuer Rollhase, nur der zweite Schuss zählt
Bei der ersten Scheibe einer Doublette auf Schuss	NO BIRD und eine neue Doublette
Falls die erste Wurfscheibe oder Teile davon die Zweite zerbrechen, bevor der zweite Schuss gefallen ist	NO BIRD und eine neue Doublette, das Ergebnis des ersten Schusses zählt
Bei der zweiten Wurfscheibe einer Doublette auf Schuss	NO BIRD und eine neue Doublette, das Ergebnis des ersten Schusses zählt
Bei einer Scheibe einer Simultandoublette	NO BIRD und eine neue Doublette
Bei einer Scheibe einer Rafeledoublette	NO BIRD und eine neue Doublette

Werden bei einer Doublette beide Wurfscheiben mit einem Schuss getroffen, wird TREFFER / TREFFER gewertet.

### 3.35.2.4 Schießen bei NO BIRD

Ein Ziel, das vom Schiedsrichter mit NO BIRD bewertet wird darf unter keinen Umständen beschossen werden. Der Schütze erhält eine Verwarnung (gelbe Karte). Beim 2. Mal innerhalb einer Serie von 25 Scheiben wird wie folgt gewertet (rote Karte):

- Einzelscheibe – FEHLER
- Doublette auf Schuss – FEHLER/NO Bird
- Simultandoublette – FEHLER/FEHLER
- Rafeledoublette – FEHLER/FEHLER

### **3.35.3 Wettkampfdurchführung**

#### **3.35.3.1 Zeit zur Schussabgabe**

Der Schütze muss 15 Sekunden nach dem er die Schützenposition betreten hat, die Wurfscheiben oder Doubletten abrufen. Ebenso zwischen Einzelwurfscheiben oder Doubletten. Wird diese Zeit überschritten erhält der Schütze eine Verwarnung (gelbe Karte).

#### **3.35.3.2 Schussfeld**

Der Schütze muss die Wurfscheiben in einem Bereich beschießen, wo sie vom Haupttrichter einsehbar sind. Falls der Haupttrichter entscheidet, dass die Wurfscheibe hinter einem natürlichen Hindernis oder außerhalb des Schussfeldes beschossen wurde, ist keine Beschwerde gegen die Entscheidung zulässig. Unter keinen Umständen ist es dem Schützen erlaubt seine Schützenposition zu verlassen und eine Wurfscheibe aufzuheben, um zu kontrollieren ob sie getroffen wurde. Mit dem Abruf der nächsten Wurfscheibe akzeptiert der Schütze die vorherige Entscheidung des Schiedsrichters.

#### **3.35.3.3 Ablauf eines Durchganges**

Ein nationaler Wettbewerb besteht aus 200 Wurfscheiben in acht Durchgängen à 25 Scheiben. Unter besonderen Umständen kann die Zahl der Wurfscheiben durch die Jury geändert werden, soweit es sich als sinnvoll erweist. In diesem Fall muss den Schützen der Preis für die nicht verwendeten Scheiben zurück-erstattet werden. Als Grundlage für die Erstattung gilt der Preis einer Trainingsrunde.

Der Wettkampf wird in Rotten zu je sechs (6) Schützen durchgeführt, die ausgelost werden. Die Anfangsschützen jeder Rotte wechseln nicht nur auf jedem Stand sondern auch bei Beginn einer Doublettenserie. Die Startzeiten werden rechtzeitig vor Beginn des Wettkampfes für jeden sichtbar ausgehängt. Auf jedem Stand werden zuerst von jedem Schützen der Rotte die Einzelscheiben beschossen und dann im Wechsel die Doubletten.

Alle Wurfrichtungen werden auf jedem Stand dem ersten Schützen der Rotte, der bereits auf der Position stehen muss, vorgeworfen. Auf Wunsch des Schützen kann der Haupttrichter die Scheiben auch ein zweites Mal vorwerfen. Weiteres Vorwerfen ist nicht erlaubt. Bei Doubletten werden nur Rafale- und Simultandoubletten vorgeworfen. Auch hier ist ein zweites Vorwerfen möglich. Bei einer Unterbrechung von mehr als zehn (10) Minuten werden alle Scheiben des betroffenen Standes erneut vorgeworfen.

#### **3.35.3.4 Abwesenheit**

Schützen müssen rechtzeitig am Stand sein. Wenn ein Schütze beim Aufruf nicht anwesend ist, muss der Schiedsrichter den Namen und die Nummer innerhalb einer (1) Minute dreimal laut aufrufen. Wenn seine Startposition zum Beschießen der Einzelscheibe auf Schützenposition eins (1) noch nicht übersprungen wurde, kann sich der Schütze ohne Konsequenzen in seine Rotte einfügen. Falls der Schütze versäumt sich der Rotte anzuschließen bevor er an der Reihe ist, werden alle Einzelscheiben und Doubletten, die er nicht beschossen hat, mit FEHLER gewertet. Falls ein Schütze an einem der folgenden Stände (2, 3, 4 ...) anwesend ist, werden alle Scheiben der vorhergehenden Stände mit FEHLER gewertet. Auf alle Fälle darf der Schütze die Runde, die er versäumt, nicht in einer anderen Rotte nachholen. Sollte der Schütze der Meinung sein, dass es für die Abwesenheit einen dringenden Grund gab, kann er die Jury anrufen und ein Nachschießen beantragen. Schließt er sich seiner laufenden Rotte noch an, entfällt die Antragsmöglichkeit bei der Jury.

## 3.40 Universaltrap

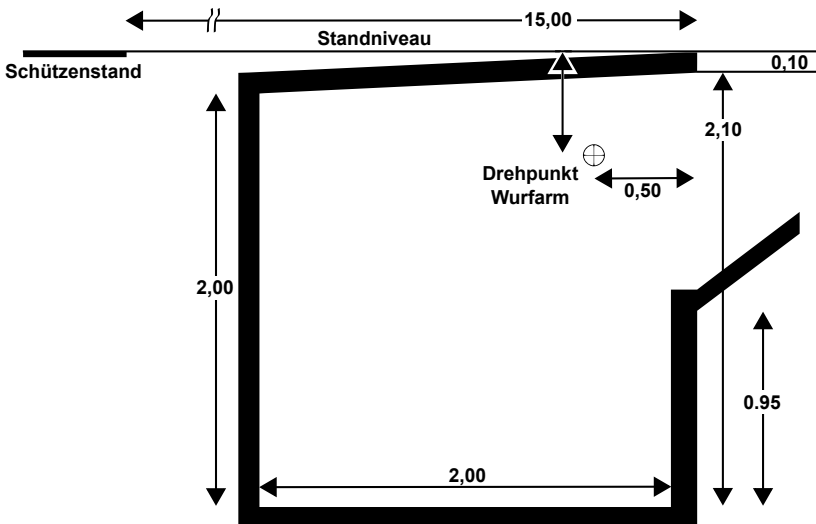
Universaltrap ist eine Flintendisziplin, die nach den Regeln des Weltverbandes FITASC ([www.fitasc.com](http://www.fitasc.com)) geschossen wird. Im Gegensatz zum Olympischen Trap werden nur fünf (5) statt 15 Wurfmaschinen eingesetzt. Ein Schütze erhält im Laufe einer Runde von 25 Wurfscheiben von jeder der fünf (5) Positionen eine (1) Scheibe von jeder der fünf (5) Wurfmaschinen in unbekannter Reihenfolge. Die Maschinen werden nach zehn (10) festgelegten Schemen, wovon jeweils eines vor jedem Wettkampftag ausgelost wird, eingestellt. Im Zweifelsfall können auch die Regeln von Trap (3.10) angewendet werden. Ein nationaler Wettkampf wird über 125 Scheiben durchgeführt.

### 3.40.1 Einrichtung des Schießstandes

Alle fünf (5) Maschinen werfen dabei die Scheiben über einen Kreuzungspunkt, der auf der Bunkerdecke mit einer Wurfscheibe oder einem Farbanstrich markiert wird. Die Markierung liegt genau über dem Auswurfbereich der Maschine drei (3). Die fünf (5) im Bunker befindlichen Maschinen werden in einer geraden Linie in einem Abstand von 100 cm bis 125 cm voneinander eingebaut. Die fünf (5) Schützenpositionen befinden sich in gerader Linie 15 m hinter der Bunkerdecke.

Die Schützenstände sind derart angeordnet, dass sich jeweils zwei (2) links und rechts von Stand drei (3) befinden. Der Abstand beträgt 2,5 m von Mitte zu Mitte der Positionen, also 1,5 m Abstand zwischen jedem der fünf (5) Schützenstände. Jede Schützenposition soll eine Ablage für Munition und Ausrüstung haben. Alle Schützenstände sollten überdacht sein. Auch für nachfolgende Rotten soll es eine Unterstellmöglichkeit geben.

Die Wurfmaschinen müssen so in einem Graben aufgestellt werden, dass sich der Drehpunkt des Wurfarmes 0,50 m (+/- 10 cm) unter der Oberkante der Grabenabdeckung befindet und einen Abstand von 0,50 m (+/- 10 cm) von der Vorderkante des Daches hat, wenn die Maschine auf eine Höhe von 2 m Wurfhöhe eingestellt ist.



### 3.40.1.1 Wurfscheiben und Wurfschemen

Die Wurfscheiben müssen bei Windstille eine Flugbahn in Übereinstimmung mit den Tabellen (3.40.4) aufweisen, mit einer Weitentoleranz von +/- 5 m. Diese Entfernung wird gemessen ab der Mitte des Wurfarmes einer jeden Maschine, unabhängig von der Wurfrichtung. Die Wurfhöhe liegt zwischen 1,5 m und 3,5 m. Sie wird zehn (10) Meter vor der Bunkerante in grader Wurfrichtung gemessen. Eine Toleranz von +/- 0,5 m ist zulässig.

### 3.40.1.2 Wurfmaschinen

Jede Wurfmaschine muss so beschaffen sein, dass man sie nach der Einstellung feststellen kann. Sie darf sich nicht von selbst verstellen. Verstellt sich eine Wurfmaschine augenscheinlich dennoch, muss der zuständige Hauptrichter den Durchgang unverzüglich unterbrechen, um die ursprünglichen Einstellungen wieder herzustellen. Die bereits geschossenen Wurfscheiben zählen, es wird keine Wurfscheibe erneut geworfen und kein Schütze hat Anspruch auf die Wiederholung seiner Serie. Die verschiedenen Einstellvorrichtungen einer jeden Wurfmaschine (Wurfweite, Wurfhöhe und Wurfwinkel) müssen mit einer Ablesevorrichtung ausgestattet sein, um das Anbringen von Verplombungen zu ermöglichen, die an jedem Wettkampftag kontrolliert werden. Die Wurfmaschinen müssen mit einer elektrischen oder elektronischen Sonopull-Anlage ausgelöst werden, die mit einem Verteiler ausgestattet ist, der garantiert, dass jeder Schütze in zufälliger Reihenfolge die fünf (5) Flugbahnen eines jeden Schießstands schießen muss.

## 3.40.2 Wettkampfdurchführung

Eine Rotte besteht aus sechs (6) Schützen, mindestens jedoch drei (3), die Serien von jeweils 25 Scheiben beschießen. Auf jede Scheibe dürfen zwei (2) Schüsse abgegeben werden. Der sechste Schütze wartet hinter Schützenstand eins (1), bis der erste Schütze seine Scheibe beschossen und den Stand verlassen hat. Alle Schützen wechseln nach jeder Scheibe nach rechts. Von Stand fünf (5) aus, wechseln die Schützen mit offener und entladener Waffe auf die Warteposition hinter Stand eins (1) und beginnen wieder von vorne, bis jeder 25 Scheiben geschossen hat. Wird für einen Durchgang versehentlich eine falsche Zahl von Schützen eingestellt, muss der Hauptrichter die Runde sofort unterbrechen und die Einstellung korrigieren. Alle bereits beschossenen Wurfscheiben werden nicht wiederholt. Das Ergebnis zählt. Zu Beginn des Wettkampfes, sowie zur Fortsetzung am 2. Tag, werden die fünf (5) Maschinen der ersten Rotte vorgeworfen. Ebenso wenn aus technischen Gründen die Maschinen neu eingestellt werden müssen oder nach einer Unterbrechung von mehr als fünf (5) Minuten.

Jeder Schütze ruft über die Abrufanlage mit dem Kommando LOS, PULL, GO oder einem ähnlichen Ausruf seine Wurfscheiben selbst ab, die dann ohne Verzögerung ausgelöst werden. Für den Abruf hat jeder Schütze zehn (10) Sekunden Zeit, nachdem sein Vordermann seine Scheibe beschossen und das Ergebnis festgestellt wurde. Bei einer Unterbrechung oder der Wertung NO BIRD muss die Waffe sofort geöffnet werden, und darf erst wieder nach der Aufforderung des Hauptrichters geschlossen werden. Bei der letzten Scheibe des Durchganges bleiben alle Schützen auf der Schützenposition stehen, bis auch der letzte Schütze seine Scheibe beschossen hat. Das Training soll auf den gleichen Schemen wie der Wettkampf stattfinden.

### 3.40.3 NO BIRD bei Universaltrap

Die Wurfscheibe wird zum NO BIRD erklärt und es wird eine neue Wurfscheibe geworfen, egal ob der Schütze geschossen hat oder nicht, wenn

- sie vor dem ersten Schuss zerbricht.
- die Flugbahn der Wurfscheibe nicht korrekt ist.
- zwei oder mehr Wurfscheiben gleichzeitig geworfen werden.
- die Farbe der Wurfscheibe erheblich von der Farbe der anderen im Wettkampf auf dem gleichen Stand verwendeten Wurfscheiben abweicht.
- die Wurfscheibe geworfen wurde, bevor der Schütze sie abgerufen hat.
- die Wurfscheibe bei Kommando nicht sofort geworfen wird.
- ein Schütze die Wurfscheibe mit seinem ersten Schuss verfehlt hat und beim zweiten Schuss eine Funktionsstörung hat. In diesem Fall wird eine neue Wurfscheibe geworfen um das Ergebnis des zweiten Schusses zu ermitteln. Der erste Schuss muss abgegeben werden. Trifft er die Scheibe mit dem ersten Schuss, wird FEHLER gewertet.

Die neue Wurfscheibe muss zwingend von der gleichen Wurfmaschine auf der gleichen Flugbahn geworfen werden.



### 3.40.4 Wurfschemen Universaltrap

Schema	Maschine	Winkel		Höhe	Weite
		L	R		
<b>1</b>	1		35°	1,5 m	70 m
	2		20°	2,0 m	60 m
	3	10°		1,5 m	75 m
	4	30°		3,0 m	65 m
	5	45°		1,5 m	60 m
<b>2</b>	1		40°	2,0 m	65 m
	2		25°	3,5 m	60 m
	3		5°	2,5 m	70 m
	4	15°		1,5 m	75 m
	5	35°		2,0 m	65 m
<b>3</b>	1		45°	2,0 m	60 m
	2		25°	2,0 m	75 m
	3	5°		3,5 m	60 m
	4	30°		2,5 m	65 m
	5	45°		1,5 m	70 m
<b>4</b>	1		40°	2,0 m	70 m
	2		15°	3,5 m	60 m
	3	5°		1,5 m	70 m
	4	30°		3,0 m	75 m
	5	35°		2,5 m	65 m
<b>5</b>	1		45°	2,5 m	65 m
	2		30°	3,0 m	60 m
	3		5°	2,0 m	75 m
	4	30°		3,5 m	70 m
	5	40°		2,0 m	65 m

Schema	Maschine	Winkel		Höhe	Weite
		L	R		
<b>6</b>	1		40°	1,5 m	60 m
	2		15°	1,5 m	75 m
	3		5°	2,5 m	65 m
	4	30°		2,5 m	65 m
	5	45°		3,0 m	60 m
<b>7</b>	1		40°	2,0 m	70 m
	2		15°	1,5 m	65 m
	3			2,0 m	75 m
	4	20°		2,5 m	65 m
	5	40°		2,0 m	70 m
<b>8</b>	1		35°	2,0 m	75 m
	2		15°	1,5 m	65 m
	3			2,5 m	60 m
	4	20°		3,0 m	65 m
	5	45°		2,5 m	70 m
<b>9</b>	1		40°	2,5 m	60 m
	2		25°	2,0 m	70 m
	3			1,5 m	70 m
	4	15°		3,5 m	65 m
	5	35°		3,0 m	75 m
<b>10</b>	1		35°	2,0 m	65 m
	2		25°	2,0 m	75 m
	3		10°	3,0 m	60 m
	4	30°		2,5 m	70 m
	5	45°		2,5 m	60 m

## 3.45 Abweichende Regeln ISSF / FITASC

Zwischen den Blöcken ISSF-Disziplinen und FITASC-Disziplinen gibt es einige Unterschiede, die beachtet werden müssen.

### 3.45.1 NO TARGET, NO BIRD

Bei den ISSF-Disziplinen wird grundsätzlich der Begriff NO TARGET von den Hauptrichtern verwendet, während bei den FITASC-Disziplinen nach wie vor der Begriff NO BIRD zur Anwendung kommt.

### 3.45.2 Karten für Verwarnungen

Bei den ISSF-Disziplinen werden drei verschiedene Karten von den Hauptrichtern eingesetzt:

- Gelb Karte – Verwarnung des Schützen wegen einer Regelwidrigkeit
- Grüne Karte – Verwarnung mit einem entsprechenden Trefferabzug
- Rote Karte – Disqualifikation

Bei den FITASC-Disziplinen kommen nur zwei Karten zum Einsatz:

- Gelb Karte – Verwarnung des Schützen wegen einer Regelwidrigkeit
- Rote Karte – Verwarnung mit einem entsprechenden Trefferabzug

### 3.45.3 Trefferabzug

Bei den ISSF-Disziplinen gibt es folgende Disziplinarmaßnahmen verbunden mit einem Scheibenabzug:

- 1 Scheibe Abzug – Schütze weigert sich eine Hilfsrichtertätigkeit zu übernehmen.
- 2 Scheiben Abzug – Einem Einspruch im Finale wird nicht stattgegeben.
- 3 Scheiben Abzug – Schütze verpasst seinen Durchgang, kann diesen aber unter Umständen nachschießen.

Bei den FITASC-Disziplinen sind es folgende Disziplinarmaßnahmen mit einem Scheibenabzug:

- 5 Scheiben Abzug – Disziplinarmaßnahmen bei Universaltrap.
- 25 Scheiben Abzug – Versäumen eines Durchganges ohne die Möglichkeit des Nachschießens.

### 3.45.4 Schrotladung

Bei den ISSF-Disziplinen gibt es eine maximale Obergrenze von 24,5 Gramm inkl. Toleranz. Bei den FITASC-Disziplinen sind es 28,5 Gramm inkl. Toleranz.

### 3.45.5 Wertung bei Funktionsstörungen

Bei einer Funktionsstörung bedingt durch Waffe oder Munition sind bei Trap, Doppeltrap, Skeet und Universaltrap zwei (2) Störungen innerhalb einer Runde von 25 Scheiben (Doppeltrap 15 Doubletten) möglich, ohne dass der Schütze hierfür einen FEHLER (Bei Doubletten FEHLER/FEHLER) erhält. Bei Compact®-Sporting und Parcours ist dies nur einmal innerhalb einer Runde von 25 Scheiben erlaubt.

### **3.45.6 Stechen bei Treffergleichheit**

Während bei den ISSF-Disziplinen bei Treffergleichheit sofort mit dem KO-Stechen begonnen wird, bestreiten die Teilnehmer bei den FITASC-Disziplinen zunächst eine komplette Runde über 25 Scheiben, bevor mit dem KO-Stechen begonnen wird. Bei fortgeschrittener Zeit (Dunkelheit) kann auf die komplette Runde verzichtet werden.

<b>Stichwortverzeichnis</b>	ISSF		FITASC	
	Gruppe	Seite	Gruppe	Seite
Ablauf eines Durchganges (Compak®-Sporting)			3.30.2.3	46
Ablauf eines Durchganges (Parcours)			3.35.3.3	59
Abwurf der Doublette (DT)	3.15.7.1	26		
Abwurf der Scheibe (Trap)	3.10.8.1	22		
Abwurf der Scheibe (Skeet)	3.20.7.2	31		
Abweichende Regeln ISSF/FITASC	3.45	64	3.45	64
Abwenden vom Schützenstand	3.4.6	5	3.24.1	37
Abwesenheit	3.5.2	6	3.25.2	38
Abwesenheit (Parcours)			3.35.3.4	59
Allgemeine Verhaltensregeln	3.4.8	6		
Anmerkung zu Station acht (8) (Skeet)	3.20.8	31		
Annahme der Wurfscheiben			3.28.1	41
Anschlag (Parcours)			3.35.1.6	56
Anschlagsübungen	3.4.1	5	3.24.5	37
Anwesenheit	3.5.1	6	3.25.1	38
Aufgaben der Hilfsrichter	3.6.3	8	3.26.3	40
Augenschutz	3.1.3.1	3	3.21.3.1	34
Auslösen der Wurfscheiben (Trap/Compak®-Sporting)	3.10.6.3	21	3.30.1.3	44
Auslösen der Wurfmaschinen (DT)	3.15.5.2	25		
Ausrüstung			3.21.3.4	34
Auswertung	3.9	11	3.29	42
Bedeutung von Karten	3.45.2	64	3.45.2	64
Beschädigte Wurfscheiben	3.2.4	4	3.22.6	35
Blei	3.1.2	2	3.21.2	33
Compak®-Sporting (Wurfscheiben)			3.22	35
Compak®-Sporting			3.30	43
Disziplinarmaßnahmen	3.5	6	3.25	38
Doppeltrap	3.15	23		
Doppeltrapstand	3.15.3.2	24		
Doubletten	3.2.2	3	3.30.1.5	45
Doubletten auf Schuss			3.22.3	35
Durchführung von Stechen			3.29.1.2	42
Durchmesser (Munition)	3.1.2	2	3.22	35
Durchmesser (Schützenstand)			3.21.4.2	34
Einrichtung des Schießstandes (Compak®-Sporting)			3.30.1	43
Einrichtung des Schießstandes (Parcours)			3.35.1	54
Einrichtung des Schießstandes (Universaltrap)			3.40.1	60
Einsprüche gegen die Entscheidung des Hauptrichters	3.6.2.2	8	3.26.2.2	39
Einsprüche	3.9.2	12		
Einstellung der Wurfmaschinen (Trap)	3.10.2	13		

<b>Stichwortverzeichnis</b>	ISSF		FITASC	
	Gruppe	Seite	Gruppe	Seite
Einstellung der Wurfmaschinen DT	3.15.2	23		
Einstellung der Wurfmaschinen DT	3.15.6	26		
Einstellung der Wurfmaschinen DT	3.15.5.1	25		
Einstellung der Wurfmaschinen Trap	3.10.6.1	20		
Einzel Scheiben			3.22.1	35
Einzelwertung	3.9.1.1	11	3.29.1.1	42
Entscheidung	3.8.1	9		
Entscheidung über NO BIRD			3.28	41
Entscheidungen durch den Hauptrichter	3.6.2	7	3.26.2	39
Entscheidungskompetenz	3.6.2.1	7	3.26.2.1	39
Ergebnisgleichheit	3.9.1	11	3.29.1	42
Ergebnisgleichheit in der Mannschaftswertung	3.9.1.3	11		
Ergebnisprotokoll	3.6.3	8	3.26.3	40
Ersatzwaffe (Compak®-Sporting)			3.30.3.4	48
FEHLER	3.7	8	3.27	41
Fehlerhafte Wurfscheiben	3.2.3	3		
Fehlverhalten von Schützen			3.25.6	38
Fertighaltung (Skeet)	3.20.7.1	31		
Festlegung der Doubletten (Compak®-Sporting)			3.30.1.5	45
FITASC (Compak®-Sporting)			3.30	43
FITASC (Parcours)			3.35	54
FITASC (Universaltrap)			3.40	60
Flinten	3.1.1	2	3.21.1	33
Flugbahnen (Compak®-Sporting)			3.30.1.1	44
Flugbahnen (Parcours)			3.35.1.4	55
Füllschützen	3.1.4.1	3		
Funktionsschüsse	3.4.3	5	3.24.4	37
Funktionsstörungen	3.3	4	3.23	36
Funktionsstörungen (Parcours)			3.35.2.2	57
Gehörschutz	3.1.3.2	3	3.21.3.2	34
Gelbe Karte	3.5.5	7		
Gewehrriemen	3.1.1	2	3.21.1	33
Grüne Karte	3.5.5	7		
Gruppen (Compak®-Sporting)			3.30.2.2	46
Halbautomatische Flinten	3.1.1	2	3.21.1	33
Hauptrichter	3.6	7	3.26	39
Hilfsrichter	3.6	7	3.26	39
Hochhaus (Skeet)	3.20.2.2	29		
Horizontale Wurfwinkel bei Doppeltrap	3.15.3.1	23		
Hülsenauswurf			3.21.1	33

Stichwortverzeichnis	ISSF		FITASC	
	Gruppe	Seite	Gruppe	Seite
Jagdparcours			3.35	54
Jury			3.26	39
Käfig (Compak®-Sporting)			3.30.1.4	44
Karten für Verwarnung			3.45.2	64
Kleidung	3.1.3	2	3.21.3	34
Kommandos	3.4.9	6		
Kompensatoren	3.1.1	2		
KO-Stechen (Compak®-Sporting)			3.30.3.3	48
Laden der Waffen	3.4.4	5	3.24.6	37
Laden der Waffen (Skeet)	3.20.8.2	32		
Lauflänge	3.1.1	2	3.21.1	33
Layout (Parcours)			3.35.1.2	54
Layout-Tabellen (Compak®-Sporting)			3.30.4	49
Maximale Wurfwinkel (Trap)	3.10.3	17		
Midischeiben			3.22	35
Minischeiben			3.22	35
Munition	3.1.2	2	3.21.2	33
Munitionskontrolle	3.1.2.1	2	3.21.2.1	33
Neue Scheibe	3.8.2	9	3.28.2	41
Niederhaus (Skeet)	3.20.2.2	29		
NO BIRD			3.28	41
NO BIRD bedingt durch Waffen oder Munition (Compak®-Sporting)			3.30.3.1	47
NO BIRD bedingt durch Waffen oder Munition (Parcours)			3.35.2.1	57
NO BIRD bedingt durch Witterung			3.28.3	42
NO BIRD bedingt durch Wurfscheiben (Compak®-Sporting)			3.30.3.2	47
NO BIRD bedingt durch Wurfscheiben (Parcours)			3.35.2.3	58
NO BIRD bei Compak®-Sporting			3.30.3.1	47
NO BIRD bei Parcours			3.35.2	57
NO BIRD bei Universaltrap			3.40.3	62
NO TARGET	3.8	9		
NO TARGET bei Doubletten	3.8.4	10		
NO TARGET bei Trap	3.8.1.1	9		
Olympische Trapgräben/Universaltrapgräben	3.15.4.1	25		
Parcours (Wurfscheiben)			3.22	35
Parcours			3.35	54
Patronenhülsen			3.21.2	33
Probewurfscheiben (Skeet)	3.20.7.3	31		
PROTEST	3.9.2	12	3.26.2.2	39
Pumpguns	3.1.1	2	3.21.1	33

<b>Stichwortverzeichnis</b>	ISSF		FITASC	
	Gruppe	Seite	Gruppe	Seite
Rafaledoubletten			3.22.4	35
Regelgerechte Wurfscheiben	3.2.1	3	3.22.5	35
Regeln für Doubletterschießen	3.8.3	10		
Regelwidrige Flinten und Munition	3.5.3	7	3.25.3	38
Regelwidrige Wurfscheiben	3.2.5	4	3.22.7	35
Rollhasen			3.22	35
Rotten	3.1.4.1	3	3.21.4.1	34
Rotten (Compak®-Sporting)			3.30.2.2	46
Sandalen	3.1.3	2	3.21.3	34
Schaft (Parcours)			3.35.1.6	56
Scheibenabzug	3.45.3	64	3.45.3	64
Schießen bei NO BIRD (Parcours)			3.35.2.4	58
Schießordnung	3.1.4	3	3.21.4	34
Schießordnung (Skeet)	3.20.8	31		
Schießposition (Trap)	3.10.7	21	3.30.1.4	44
Schießposition (Parcours)			3.35.1.3	54
Schießwesten			3.21.3	34
Schlagbolzen	3.3	4	3.23	36
Schrotladung	3.45.4	64	3.45.4	64
Schülerprogramm Skeet	3.20.1	27		
Schussfeld (Parcours)			3.35.3.2	59
Schussfeldbegrenzung (Compak®-Sporting)			3.30.1.4	44
Schussgrenzen (Skeet)	3.20.4	30		
Schützenposition (Parcours)			3.35.1.3	54
Schützenstand	3.1.4.2	3	3.21.4.2	34
Schützenstände (Trap/Compak®-Sporting)	3.10.7	21	3.30.1.4	44
Schwarzpulver	3.1.2	2	3.21.2	33
Segelscheiben			3.22	35
Seitenansicht Trapstand	3.10.6.2	21		
Seitenblenden	3.1.3.3	3		
Sicherheitsmaßnahmen (Skeet)	3.20.5	30		
Simultandoubletten			3.22.2	35
Skeet	3.20	27		
Skeethäuser	3.20.2.1	29		
Skeetstand (Skizze)	3.20.2	28		
Skeetstand	3.20.2.2	29		
Sonderscheiben			3.22	35
Sonderscheiben (Compak®-Sporting)			3.30.3.6	48
Spezialpatronen	3.1.2	2	3.21.2	33
Spezielle Regeln für Compak®-Sporting			3.30.3	47

Stichwortverzeichnis	ISSF		FITASC	
	Gruppe	Seite	Gruppe	Seite
Sporting			3.35	54
Startnummer			3.21.3.3	34
Stationswechsel	3.4.5	5		
Stechen	3.9.1	11	3.29.1.2	42
Stechen bei Treffergleichheit	3.45.6	65	3.45.6	65
Störungen	3.3	4	3.23	36
Streukreuz	3.1.2	2	3.21.2	33
Training (Compak®-Sporting)			3.30.3.5	48
Trap	3.10	12		
Trap Team Mixed	3.12	22		
Trapstand	3.10.5	19		
TREFFER	3.7	8	3.27	41
Trefferabzug	3.5.5	7	3.45.3	64
Trefferfeststellung	3.7	8	3.27	41
Umgang mit Flinten	3.4.1	4		
Universaltrap (Wurfscheiben)			3.22	35
Universaltrap			3.40	60
Unterbrechung des Schießens (Trap)	3.10.8.4	22		
Unterbrechung des Schießens (DT)	3.15.7.4	26		
Verantwortlichkeit des Hauptrichters	3.6.1	7		
Verantwortlichkeit des Hilfsrichters	3.6.1	7		
Verantwortung für die Schießstandeinrichtung			3.35.1.5	55
Verhalten bei Störungen	3.4.7	6	3.24.2	37
Verhaltensregeln	3.4	4	3.24	37
Verlassen der Rotte	3.5.4	7	3.25.4	38
Verwarnung	3.5.5	7	3.25.5	38
Verweigerte Wurfscheiben	3.2.6	4	3.22.8	35
Vorderschaftrepetierer	3.1.1	2	3.21.1	
Vorwerfen der Scheiben			3.24.3	37
Waffenstände			3.21.1	33
Wechsel der Station (Trap)	3.10.8.2	22		
Wechsel der Station (DT)	3.15.7.2	26		
Wechsel der Station (Skeet)	3.20.8.1	32		
Wertung ab der 2. Funktionsstörung (Parcours)			3.35.2.2	57
Wertung bei Funktionsstörungen	3.45.5	64	3.45.5	64
Wettkampfdurchführung (Trap/Compak®-Sporting)	3.10.8	22	3.30.2	45
Wettkampfdurchführung (DT/Parcours)	3.15.7	26	3.35.3	59
Wettkampfdurchführung (Skeet/Universaltrap)	3.20.7	31	3.40.2	61
Wettkampfdurchführung Trap Team Mixed	3.12.2	22		
Wettkampfprogramm Doppeltrap	3.15.1	23		



<b>Stichwortverzeichnis</b>	ISSF		FITASC	
	Gruppe	Seite	Gruppe	Seite
Wettkampfprogramm Skeet	3.20.1	27		
Wettkampfprogramm Trap	3.10.1	12		
Wettkampfprogramm Trap Team Mixed	3.12.1	22		
Wurffolge der Scheiben bei Skeet	3.20.1.1	27		
Wurfhöhen (Trap)	3.10.6.1	20		
Wurfmaschinen (Trap/Compak®-Sporting)	3.10.6	20	3.30.1.2	44
Wurfmaschinen (DT/Parcours)	3.15.5	25	3.35.1.2	54
Wurfmaschinen (Skeet/Universaltrap)	3.20.3	30	3.40.1.2	61
Wurfmaschinengraben (Trap)	3.10.4	18		
Wurfmaschinengraben Doppeltrap	3.15.4	25		
Wurfrichtung (Parcours)			3.35.1.4	55
Wurfscheiben	3.2	3	3.22	35
Wurfschemen (DT/Compak®-Sporting)	3.15.2	23	3.30.2.1	46
Wurfschemen (Universaltrap)			3.40.4	63
Wurfwinkel bei Doppeltrap	3.15.3.1	23		
Zeit zur Schussabgabe			3.35.3.1	59
Zeitbegrenzung (Trap)	3.10.8.3	22		
Zeitbegrenzung (DT)	3.15.7.3	26		
Zeitbegrenzung (Skeet)	3.20.8.3	32		
Zeitgeber (Skeet)	3.20.6	30		
Zielübungen	3.4.1	5		
Zielübungen bei Skeet	3.4.2	5		



## Teil 4 – Regeln für das Schießen auf Laufende Scheibe

<b>4.1</b> Anschlag	<b>S. 1</b>	<b>4.7</b> Störungen	<b>S. 6</b>
<b>4.2</b> Schießstände	<b>S. 2</b>	<b>4.8</b> Waffendefekte	<b>S. 6</b>
<b>4.3</b> Wettkampfprogramme	<b>S. 2</b>	<b>4.9</b> Defekte Visiere	<b>S. 7</b>
<b>4.4</b> Wettkampfablauf	<b>S. 3</b>	<b>4.10</b> Regeln für das Medaillenmatch – Laufende Scheibe	<b>S. 10</b>
<b>4.5</b> Wettkampfschüsse	<b>S. 4</b>	Stichwortverzeichnis	<b>S. 13</b>
<b>4.6</b> Wertung	<b>S. 5</b>		

### 4 Allgemeine Regeln für das Schießen auf Laufende Scheiben

#### 4.1 Anschlag

##### 4.1.1 Schießstellung

Es wird stehend und ohne Unterstützung geschossen. Das Gewehr ist gegen den Körper zu halten und darf nur von den beiden Händen unterstützt werden.

Der linke Arm (bei Linksschützen der rechte Arm) darf dabei nicht an Hüfte oder Brust anliegen.

Der Schütze muss eine Stellung einnehmen, die klar erkennen lässt, dass ihm weder die Bank noch der Tisch noch die Wand irgendeine Unterstützung bieten. Die Feuerlinie darf mit dem Fuß nicht berührt werden.

##### 4.1.2 Fertighaltung

Bis zu dem Augenblick, in dem ein Teil der Scheibe in der Schneise sichtbar wird, muss der Schütze in der Fertighaltung bereit stehen.

Dabei muss er das Gewehr mit beiden Händen so halten, dass die untere Spitze der Kappe in gleicher Höhe oder unterhalb der Markierung auf der Schießjacke ist.

Während sich der Schütze in der Fertighaltung befindet, muss die angebrachte Markierung für die Jury oder die Standaufsicht sichtbar sein.

Der Markierungsstreifen ist 25–30 cm lang und mindestens 2–3 cm (international: 3 cm) breit. Er muss auf der äußeren Schießkleidung fest angebracht sein. Die Oberkante des Markierungsstreifens muss mit der unteren Spitze des Ellbogengelenks übereinstimmen.

Zur Prüfung des Markierungsstreifens muss der Abzugsarm am Körper anliegen und bei nicht angehobenen Schultern ganz abgebogen sein. Siehe Abbildung Tabelle.

## 4.2 Schießstände

### 4.2.1 Scheibenstand

Der Scheibenstand ist so beschaffen, dass die Scheibe horizontal in beiden Richtungen mit gleichbleibender Geschwindigkeit über eine offene Entfernung (Schneise) von 10 m beim 50-m-Programm, bzw. von 2 m beim 10-m-Programm bewegt wird.

### 4.2.2 Zeitmessung

Die Zeitmessung des Laufes beginnt, wenn die vordere Kante der Scheibe erscheint und endet, wenn diese die gegenüberliegende Wand erreicht.

### 4.2.3 Schützenstand

Der Schützenstand liegt im rechten Winkel zur Schneise auf derselben Höhe. Der Schützenstand darf beim 50-m-Stand nicht mehr als 2 m, beim 10-m-Stand nicht mehr als 0,4 m seitlich vom rechten Winkel zur Schneisenmitte abweichen.

### 4.2.4 Standeinteilung

Die allgemeine Standeinteilung geschieht durch Auslösen.

Jeder Schütze muss den gesamten Wettkampf auf dem zugewiesenen Schießstand schießen. Eine Veränderung der Standzuweisung darf immer nur dann erfolgen, wenn die Schießleitung/Jury entschieden hat, dass es in den Schießständen unterschiedliche Bedingungen gibt (etwa Lichtverhältnisse) oder der Schießstand defekt ist.

#### 4.2.4.1 Durchführung des Wettkampfes an zwei Schießtagen

Die Starteinteilung für den zweiten Schießtag erfolgt in umgekehrter Reihenfolge der Ergebnisse des ersten Schießtages, wobei der zugewiesene Stand des Langsamlaufes erhalten bleibt. Der Schütze mit dem niedrigsten Ergebnis des ersten Wettkampftages beginnt, der Schütze mit dem höchsten Ergebnis startet als Letzter.

#### 4.2.4.2 Durchführung des Wettkampfes an einem Schießtag

Die Starteinteilung für den zweiten Durchgang bleibt dieselbe wie für den ersten.

## 4.3 Wettkampfprogramme

### 4.3.1 Laufende Scheibe 10 m und 50 m

Die erste Hälfte der Wettkampfschüsse ist im Langsamlauf (fünf Sekunden) mit einer Plustoleranz von 0,2 Sekunden zu schießen.

Die zweite Hälfte der Wettkampfschüsse ist im Schnelllauf (2,5 Sekunden) mit einer Plustoleranz von 0,1 Sekunden zu schießen.

Der Langsamlauf muss von allen Wettkampfteilnehmern geschossen sein, bevor der Schnelllauf beginnt.

Bei größerer Teilnehmerzahl sind Vor- und Nachmittag oder zwei Tage für den Wettkampf vorzusehen.

#### 4.3.1.1 Probeschüsse

Jeweils vor dem Langsamlauf und vor dem Schnelllauf können je vier Probeschüsse (zwei links, zwei rechts) abgegeben werden.

#### 4.3.2 Laufende Scheibe gemischte Läufe – Mix

Ein Wettbewerb besteht aus einem Wettkampfprogramm mit zwei Durchgängen von jeweils 20 gemischten Läufen.

##### 4.3.2.1 Probeschüsse

Zwei Probeserien von je zwei Probeschüssen, wobei von jeder Seite je ein Langsam- und je ein Schnelllauf erfolgen muss.

##### 4.3.2.2 Scheibeneinteilung

Jeder Gemischtlauf-Wettbewerb muss aus zehn Langsam- und zehn Schnellläufen von jeder Seite bestehen.

##### 4.3.2.3 Scheibenfolge

Der Schütze muss eine gleiche Anzahl von Läufen in der gleichen Geschwindigkeit von jeder Seite schießen.

Die Läufe müssen so gemischt sein, dass es für den Schützen nicht möglich ist zu erkennen, ob der nächste Lauf langsam oder schnell ist.

Es dürfen nicht mehr als fünf Läufe (kombiniert rechts oder links) in der gleichen Geschwindigkeit aufeinanderfolgen.

#### 4.3.3 Laufende Scheibe 10 m – Nachwuchswettbewerb

Vor der Wettkampfsreihe können vier Probeschüsse (zwei von links, zwei von rechts) abgegeben werden.

### 4.4 Wettkampfablauf

#### 4.4.1 Meldung am Schützenstand

Der Schütze hat sich entsprechend dem Startplan (Aushang) auf seinem Schützenstand zu melden.

#### 4.4.2 Trockenschießen

Vor Beginn des Wettkampfes muss dem ersten Schützen Gelegenheit gegeben werden, eine volle Serie von Trockenschüssen abzugeben.

Der nachfolgende Schütze darf während des Wettkampfes des vorherigen Schützen an einem besonders ausgewiesenen Stand trocken schießen.

#### 4.4.3 Vorbereitungszeit

Nachdem der Schütze zum Schützenstand gerufen wurde, ist ihm bis zur seiner ersten Fertigmeldung eine Vorbereitungszeit von zwei Minuten zu geben.

# 4 Regeln für das Schießen auf Laufende Scheibe

Teil 4; Seite 4

## 4.4.3.1 Probeschüsse

Jeder Wettkampf(teil) beginnt mit vier Probeschüssen.

Probeschüsse auf den 50-m-Scheiben (nur bei Papierscheiben) müssen mit schwarzem Schusslochpflaster abgeklebt werden.

Für nicht geschossene Probeschüsse sind außerhalb der Wertungsringe schwarze Schusslochpflaster aufzukleben.

## 4.4.3.2 Visierkorrektur

Der Schütze kann die Scheibe nach dem zweiten Probelauf für kurze Zeit (max. 60 Sekunden) stoppen lassen, um sein Visier neu einzustellen. Die Scheibe wird dann nach erneutem **FERTIG** in Lauf gesetzt.

## 4.5 Wettkampfschüsse

Bei den 50-m-Scheiben sind die Schusslöcher mit transparenten Schusslochpflastern (nur bei Papierscheiben) abzukleben. Der letzte Schuss einer Serie bleibt frei.

Der erste Durchlauf beginnt immer mit einem Lauf von rechts nach links.

Bei jedem Lauf darf nur ein Schuss abgegeben werden.

### 4.5.1 Wettkampfdurchführung

#### 4.5.1.1 Abruf der Scheibe

Wenn der Schütze zum Schießen bereit ist, ruft er **FERTIG**, worauf die Scheibe sofort kommt.

Sollte die Scheibe in Bewegung gesetzt werden, bevor der Schütze **FERTIG** gerufen hat, oder später als vier Sekunden nach der Fertigmeldung erscheinen, so kann sich der Schütze der Schussabgabe enthalten und der Start wird wiederholt.

Sollte der Schütze jedoch die Scheibe annehmen und den Schuss abgeben, so wird dieser Schuss gezählt.

Probeschüsse und der 1. Wettkampfschuss müssen abgerufen werden, weitere Wettkampfschüsse werden gestartet, wenn der Schützte in Fertighaltung geht.

#### 4.5.1.2 Anzeigen der Schüsse

Nach jedem Lauf müssen der Wert und die Lage des Schusses mindestens vier Sekunden lang angezeigt werden.

Der Zeitabstand vom Ende eines Durchlaufs bis zum Beginn des nächsten Durchlaufes beträgt max. 18 Sekunden.

Die Zeitnahme beginnt mit dem Verschwinden der Scheibe am Ende eines jeden Laufs. Sie endet, wenn die Scheibe den nächsten Lauf beginnt.

#### 4.5.1.3 Zeitverzögerung

Stellt die Standaufsicht fest, dass der Schütze vor der **FERTIG-Meldung** oder vor Einnahme der **FERTIG-Stellung** eine unnötige Verzögerung verursacht, so ist wie folgt zu verfahren:

Beim ersten derartigen Vorfall wird dem Schützen für die Verzögerung des Wettkampfes eine Warnung (Gelbe Karte) erteilt.

Für den zweiten Fall werden zwei Ringe abgezogen (Grüne Karte).

Jeder weitere Verstoß kann zur Disqualifikation führen.

#### 4.6 Wertung

Anomale Schusslöcher – Ovale Schusslöcher und Querschläger sind als Fehler zu werten.

Keine Schussabgabe – Wenn der Schütze während eines Laufs seinen Schuss nicht abgibt, wird ein Fehler gewertet.

Schüsse ohne Wettkampfscheibe – Jeder vor dem Erscheinen der Wettkampfscheibe abgegebene Schuss muss als Fehler (0) gewertet werden. Die Scheibe wird ohne einen Wiederholungsschuss gestartet und der Fehler wird auf der Scheibe und im Protokoll vermerkt.

#### 4.6.1 Ergebnisgleichheit bei Wettbewerben ohne Medaillenmatch

Ergebnisgleichheit im Einzelwettbewerb 50 m und 10 m Platz 1–3

Bei Ergebnisgleichheit für die ersten drei Plätze erfolgt ein Stechen, bestehend aus zwei Probeschüssen – ein Linkslauf, ein Rechtslauf – und zwei Wettkampfschüssen (einer links – einer rechts) in je 2,5 Sekunden unmittelbar nach dem Ende des Wettkampfes. Vorbereitungszeit zum Stechen 1 Minute.

Im Schülerwettbewerb erfolgt das Stechen im Langsamlauf.

Das Stechen wird so lange mit je einer Stechserie fortgesetzt, bis ein unterschiedliches Ergebnis für die Plätze 1–3 erzielt wird.

Die Teilnehmer am Stechen werden nach ihrem Stechergebnis gereiht.

##### 4.6.1.1 Ergebnisgleichheiten

10 m auf schlechteren Plätzen werden nach Regel 0.12.1 entschieden.

Ergebnisgleichheiten 50 m auf schlechteren Plätzen werden entschieden

1. durch das höchste Ergebnis des Schnelllaufs bzw. des zweiten Durchgangs des Mixprogramms;
2. durch Vergleich der niedrigsten Schusswerte der ringgleichen Schützen im gesamten Wettkampf. Der Schütze mit dem (den) niedrigsten Schusswert(en) gilt als Verlierer;
3. durch die höchste Anzahl von Innenzehnern während des gesamten Wettkampfes.
4. Wenn trotzdem Ergebnisgleichheit bestehen bleibt, muss den Schützen der gleiche Rang zugeteilt werden.

Bei Ergebnisgleichheit von Mannschaften ist die Regel 0.12.2 anzuwenden.

## 4.7 Störungen

Wenn die Scheibe von der falschen Seite oder auf dem Kopf stehend gestartet wird, muss der Durchlauf annulliert und wiederholt werden – auch dann, wenn der Schütze den Schuss abgegeben hat.

Bei Ereignissen, die den Wettkampf stören oder Schützen gefährden, können der Schießleiter oder die Standaufsicht den Wettbewerb abbrechen. Sollte ein Schütze im Augenblick der Bekanntgabe des Abbrechens seinen Schuss abgeben, ist er berechtigt, vor Anzeigen des Schusses den Durchlauf streichen zu lassen. Der Schuss darf nach erneuter Feuerfreigabe wiederholt werden.

Sollten der Schießleiter oder die Aufsicht versäumen, das Schießen nach den vorstehenden Regeln zu stoppen, so kann der Schütze durch Heben eines Armes und mit dem Ruf **STOP** eine Unterbrechung verlangen, vorausgesetzt, dass er den Anlass zur Unterbrechung nicht selbst herbeigeführt hat. Die Scheibe muss dann angehalten werden. Erkennt der Schießleiter die Unterbrechung an, so wird die Scheibe nach Beseitigung des Mangels wieder in Lauf gesetzt.

Bei Nichtanerkennung der Unterbrechung werden dem Schützen vom Wert des darauffolgenden Schusses zwei Ringe abgezogen.

Wenn eine Serie für mehr als fünf Minuten unterbrochen wird, kann der Schütze um zwei zusätzliche Probeschüsse (vier Probeschüsse beim Wettbewerb der gemischten Läufe) ersuchen. In solch einem Fall hat die Standaufsicht deutlich **PROBESCHÜSSE** anzukündigen. Die Starter müssen unterrichtet werden. Diese Probeschüsse müssen von der gleichen Seite beginnen, von welcher die Serie nach der Unterbrechung fortgesetzt werden soll. Wenn keine Probeschüsse gefordert werden, wird die Serie wieder dort aufgenommen, wo sie unterbrochen worden ist.

Bei Störungen, die der Schütze selbst zu vertreten hat, ist keine Wiederholung möglich.

## 4.8 Waffendefekte

Ein Waffendefekt wird anerkannt, wenn

1. der Schütze die Waffe der Standaufsicht übergeben hat, ohne den Mechanismus oder die Sicherung zu berühren, das Geschoss den Lauf nicht verlassen hat, das Gewehr entschert und der Abzug betätigt worden ist;
2. während der Serie das Gewehr defekt wird oder ein Munitionsversager vorliegt.
3. Die Wiederholung eines Schusses bei Anerkennung eines Defekts ist innerhalb einer Serie einmal erlaubt.

### 4.8.1 Zusätzliche Probeschüsse

Sollte die Waffe nicht sofort in Ordnung gebracht werden können, so hat der Schütze das Recht auf Fortsetzung mit einem anderen Gewehr sowie Anspruch auf zwei Probeschüsse (im Mixprogramm zwei Probeserien nach Regel 4.3.1.1), sofern die Unterbrechung länger als fünf Minuten gedauert hat.



## **4.9 Defekte Visiere**

### **4.9.1 Austausch eines defekten Visiers während der Probeserie**

Wenn ein Schütze während seiner Probeschüsse oder zwischen Langsam- und Schnelllauf feststellt, dass ein fehlerhaftes Visier nicht durch Justieren korrigiert werden kann, so kann die Schießleitung/Jury damit einverstanden sein, dass das Visier ausgetauscht wird, wenn ein zweites Visier, das von der Ausrüstungskontrolle zugelassen ist, zur Verfügung steht. Nach dem Austausch müssen dem Schützen Probeschüsse nach Regel 4.7 zugestanden werden.

### **4.9.2 Überprüfung des Visiers**

Dem Schützen stehen keine Wiederholungen oder zusätzliche Probeschüsse zu, wenn die Überprüfung durch den Schießleiter oder dessen Beauftragten ergibt, dass die Visierhalterung nicht ordentlich befestigt war.

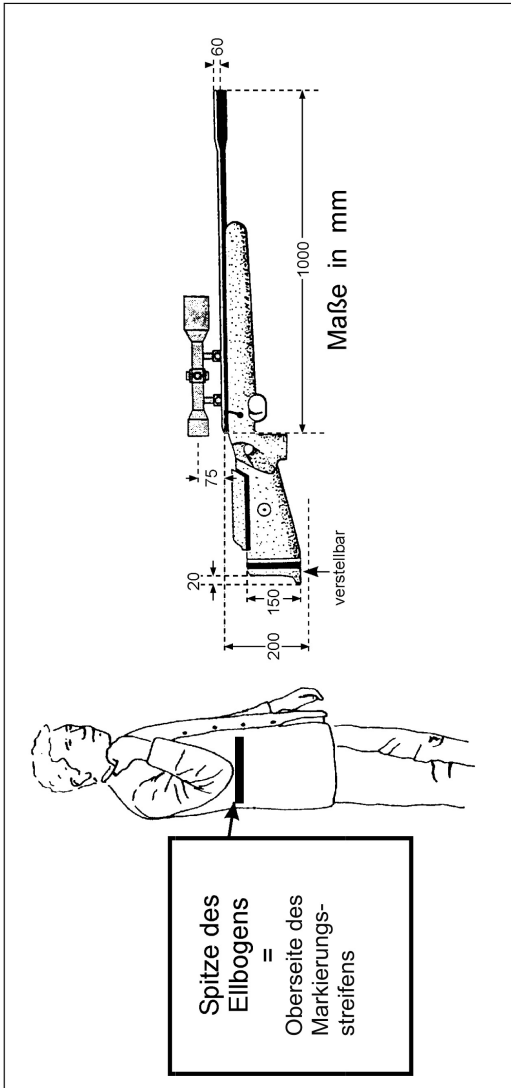
### **4.9.3 Gelockertes Visier während der Wettkampfsrie**

Wenn das Visier sich während einer Wettkampfsrie lockert, weil es nicht ordentlich befestigt war, müssen alle Schüsse gewertet werden.

# 4 Regeln für das Schießen auf Laufende Scheibe

Teil 4; Seite 8

Regelnummer Wettbewerb	Max. Gewicht Abzugswiderstand	Schäftung Systemlänge	Visiere	Laufbeschwerung Munition	Schusszahl	Sonstiges
<b>4.10</b> <b>Laufende Scheibe 10 m</b>	5500 g inklusive Zielfernrohr frei, kein Stecher	Schaftkappe: Tiefe: max. 20 mm Länge: max. 150 mm Die Länge des Systems darf einschließlich jeg- licher Verlängerung 1000 mm nicht über- schreiten.	beliebig	radial max. 60 mm 4,5 mm (.177)	LM und DM 30 Langsam-/ 30 Schnelllauf Sonst 20 Langsam-/ 20 Schnelllauf	Gewehrwechsel- sowie Veränderun- gen an der Waffe und Zielfernrohr zwischen Langsam- und Schnelllauf sind nicht gestattet.
					40 Mix	
<b>4.15</b> <b>10 m Mix</b>						
			beliebig	radial max. 60 mm 5,6 mm (.22 lfb)	30 Langsamlauf 30 Schnelllauf	
<b>4.20</b> <b>Laufende Scheibe 50 m</b>	5500 g inklusive Zielfernrohr					
	500 g, kein Stecher				40 Mix	
<b>4.25</b> <b>50 m Mix</b>						



## 4.10 Regeln für das Medaillenmatch – Laufende Scheibe

### 4.10.1 Medaillenmatch „Laufende Scheibe 10 m“

#### Regeln für das Medaillenmatch „10 m Laufende Scheibe“

In allen ausgetragenen 10 m Wettkampfklassen, ohne Schülerklasse und Jugendklasse, werden Medaillenmatches ausgetragen.

Das ausgeschriebene Programm – Langsamlauf/Schnelllauf – muss als Vorkampf gemäß SpO vor dem Medaillenmatch geschossen werden. Die Mannschaftswertung erfolgt gemäß dem Vorkampfergebnis.

Das Medaillenmatch wird im Schnelllauf 2,5 Sekunden geschossen (Probe und Wertung).

#### 4.10.1.1 Anzahl der Teilnehmer

Vier Schützen

#### 4.10.1.2 Ergebnisgleichheit im Vorkampf zum Einzug in das Medaillenmatch

Bei Ergebnisgleichheit im Vorkampf wird die Platzierung nach der Regel 0.12 entschieden.

Sollten mehr als vier Schützen für den Einzug in das Medaillenmatch wegen Ergebnisgleichheit infrage kommen, so wird um die Teilnahme (den vierten Platz) gemäß Regel 4.6.1 gestochen.

#### 4.10.1.3 Meldung der Teilnehmer

Die Teilnehmer müssen sich spätestens zehn Minuten vor Beginn des Medaillenmatches in dem für die Vorbereitung vorgesehenen Bereich einfinden und sich mit der für den Wettbewerb benötigten Ausrüstung bei der Schießleitung melden.

#### 4.10.1.4 Vorstellung und Vorbereitungszeit

Die Teilnehmer müssen ihre komplette Schießbekleidung tragen und die für das Match benötigte Schießausrüstung mit sich führen.

Die Schützen werden alle gemeinsam vorgestellt und stehen dabei mit Blickrichtung zu den Zuschauern.

Sie nehmen dann auf Kommando gemeinsam ihre Stände ein.

Die Vorbereitungszeit von einer Minute beginnt mit dem Kommando **Vorbereitung Start**.

Während der Vorbereitungszeit dürfen die Schützen an der Feuerlinie mit ihren Waffen hantieren, trocken schießen sowie Halte- und Zielübungen ausführen.

#### 4.10.1.5 Startzeit

Die Startzeit in jedem Match beginnt mit dem Kommando **Laden für den ersten Wettkampfschuss** und wird durch Aushang zu Beginn des Schnelllaufs bekannt gemacht.

Jede **Verschiebung** der Startzeit muss öffentlich bekannt gegeben und am Wettkampfstand ausgehängt werden.

Jeder Teilnehmer, der zur Vorstellung nicht anwesend ist, erhält automatisch den letzten Platz der Matchresultate und darf am Match nicht teilnehmen.

**4.10.1.6 Startpositionen**

1. Durchgang	Platzierung	2	3
2. Durchgang	Platzierung	1	4

Die Sieger des jeweiligen Durchgangs schießen um Gold und Silber, die Verlierer um Bronze.

**4.10.1.7 Probeschüsse**

Zwei Probeschüsse: ein Schuss links, ein Schuss rechts

Der erste Probeschuss erfolgt nach dem Kommando: Laden zum ersten Probeschuss **Achtung – 3 – 2 – 1 Start**. Der zweite Probeschuss wird vom Teilnehmer selbst abgerufen.

**4.10.1.8 Wettkampfschüsse**

Die Wettkampfschüsse beginnen immer mit einem Lauf von rechts nach links. **Die Schützen schießen alle Wettkampfschüsse auf Kommando**

Laden zum ersten/nächsten Wettkampfschuss **Achtung – 3 – 2 – 1 Start**

Pro Kommando darf nur ein Schuss abgegeben werden.

**4.10.1.9 Wertung im Match**

- Jeweils der höhere Schusswert (1/10-Wertung) pro Paarung ergibt für den Sieger einen Punkt. Bei Ringgleichheit erhält kein Schütze einen Punkt.
- Nach jedem Lauf wird der/werden die Punktgewinner angesagt (Stand/Punkt).
- Der Ablauf wird so lange wiederholt, bis einer der Teilnehmer mindestens sechs Punkte erreicht hat. Ferner muss ein Unterschied von 2 Punkten vorhanden sein.
- Jeder vor dem Kommando **Start** oder nach dem Kommando **Stop** abgegebene Schuss wird als Fehler (null) gewertet.
- Zielübungen zwischen dem Kommando **Stop** und dem folgenden Kommando **Laden** sind erlaubt; Trockenschießen ist verboten.
- Die Schützen müssen nach dem letzten Schuss auf ihren Plätzen bleiben, bis die letzten Schüsse gewertet sind und die Ergebnisse bekannt gegeben wurden.
- In der offiziellen Ergebnisliste müssen beide Ergebnisse, Vorkampf und Medaillenmatch, ausgedruckt sein.

**4.10.1.10 Defekte im Endkampf**

Im Fall eines zulässigen Defekts darf der Schütze den nicht abgegebenen Schuss wiederholen. Ggf. kann er das Gewehr austauschen oder reparieren (max. 3 min).

**Scheibendefekte**

Tritt ein **Defekt einer Einzelscheibe** auf, wird der Schütze auf eine Reservescheibe verlegt. Ist eine solche nicht verfügbar, entscheidet die Jury über die Schussfolge. Vor dem Schießen der restlichen Wettkampfschüsse sind zwei Probeschüsse L/R gestattet.

# 4 Regeln für das Schießen auf Laufende Scheibe

Teil 4; Seite 12

Tritt ein **Defekt aller Scheiben** auf, wird wie folgt verfahren:

- Die fertigen Schüsse werden als Teilergebnis gewertet.
- Wenn der Defekt behoben ist und das Match innerhalb einer Stunde fortgesetzt werden kann, werden die ausstehenden Schüsse nachgeholt.
- Vor dem Schießen der restlichen Wettkampfschüsse sind zwei Probeschüsse L/R gestattet.
- Kann der Defekt nicht behoben werden, sodass eine Fortsetzung des Matches in der oben genannten Zeit nicht möglich ist, wird das registrierte Teilergebnis als Endergebnis des Wettkampfes gewertet und die Wertung erfolgt auf dieser Grundlage.
- Fälle, die in den Regeln für das Medaillenmatch nicht geregelt sind, werden nach den jeweiligen Regeln für die laufende Scheibe entschieden.

<b>Stichwortverzeichnis</b>	Gruppe	Seite
Abruf der Scheibe	4.5.1.1	4
Allgemeine Regeln für das Schießen auf Laufende Scheiben	4	1
Anschlag	4.1	1
Anzahl der Teilnehmer	4.10.1.1	10
Anzeigen der Schüsse	4.5.1.2	4
Austausch eines defekten Visiers während der Probeserie	4.9.1	7
Defekte im Endkampf	4.10.1.10	11
Defekte Visiere	4.9	7
Durchführung des Wettkampfes an einem Schießtag	4.2.4.2	2
Durchführung des Wettkampfes an zwei Schießtagen	4.2.4.1	2
Ergebnisgleichheit bei Wettbewerben ohne Medaillenmatch	4.6.1	5
Ergebnisgleichheit im Vorkampf zum Einzug in das Medaillenmatch	4.10.1.2	10
Ergebnisgleichheiten	4.6.1.1	5
Fertighaltung	4.1.2	1
Gelockertes Visier während der Wettkampfserie	4.9.3	7
Laufende Scheibe 10 m – Nachwuchswettbewerb	4.3.3	3
Laufende Scheibe 10 m und 50 m	4.3.1	2
Laufende Scheibe gemischte Läufe – Mix	4.3.2	3
Medaillenmatch „Laufende Scheibe 10 m“	4.10.1	10
Meldung am Schützenstand	4.4.1	3
Meldung der Teilnehmer	4.10.1.3	10
Probeschüsse	4.3.1.1	3
Probeschüsse	4.3.2.1	3
Probeschüsse	4.4.3.1	4
Probeschüsse	4.10.1.7	11
Regeln für das Medaillenmatch – Laufende Scheibe	4.10	10
Scheibeneinteilung	4.3.2.2	3
Scheibenfolge	4.3.2.3	3
Scheibenstand	4.2.1	2
Schießstände	4.2	2
Schießstellung	4.1.1	1
Schützenstand	4.2.3	2
Standeinteilung	4.2.4	2
Startpositionen	4.10.1.6	11
Startzeit	4.10.1.5	10
Störungen	4.7	6
Trockenschießen	4.4.2	3
Überprüfung des Visiers	4.9.2	7
Visierkorrektur	4.4.3.2	4
Vorbereitungszeit	4.4.3	3
Vorstellung und Vorbereitungszeit	4.10.1.4	10

# 4 Regeln für das Schießen auf Laufende Scheibe

Teil 4; Seite 14

<b>Stichwortverzeichnis</b>	Gruppe	Seite
Waffendefekte	4.8	6
Wertung	4.6	5
Wertung im Match	4.10.1.9	11
Wettkampfablauf	4.4	3
Wettkampfdurchführung	4.5.1	4
Wettkampfprogramme	4.3	2
Wettkampfschüsse	4.5	4
Wettkampfschüsse	4.10.1.8	11
Zeitmessung	4.2.2	2
Zeitverzögerung	4.5.1.3	5
Zusätzliche Probeschüsse	4.8.1	6



## Teil 5 – Regeln für das Armbrustschießen

<b>5.1</b> Schießstände	<b>S. 1</b>	<b>5.9</b> Armbrust nationale Bedingungen	<b>S. 5</b>
<b>5.2</b> Armbrust/Bolzen	<b>S. 2</b>	<b>5.10</b> Scheibenschießen (nationale Bedingungen 30 m – Disziplin 5.31)	<b>S. 8</b>
<b>5.3</b> Wettkampfschüsse	<b>S. 2</b>	<b>5.11</b> Sternschießen (Disziplin 5.32)	<b>S. 8</b>
<b>5.4</b> Defekte	<b>S. 3</b>	<b>5.12</b> Kombinationswertung Scheibe und Stern	<b>S. 12</b>
<b>5.5</b> Bekleidung	<b>S. 4</b>	<b>5.13</b> Adlerschießen	<b>S. 12</b>
<b>5.6</b> Geräte zur Windbeobachtung	<b>S. 4</b>	<b>5.14</b> Feldarmbrust (Disziplin 5.40)	<b>S. 14</b>
<b>5.7</b> 10 m Armbrust (Disziplin 5.10)	<b>S. 5</b>	Stichwortverzeichnis	<b>S. 19</b>
<b>5.8</b> 30 m Armbrust (Disziplin 5.20)	<b>S. 5</b>		

### 5 Allgemeine Regeln

Die folgenden allgemeinen Regeln gelten für die Scheibenwettbewerbe abweichend oder ergänzend zu Teil 0 – Allgemeine Regeln – und zu Teil 1.1 – Allgemeine Regeln für Gewehr – der Sportordnung.

Im Wettbewerb 5.20 Armbrust 30 m kann ab Klasse Herren II / Damen II der Knieend-Anschlag auch im Sitzend-Anschlag geschossen werden.

Weitere allgemeine Bestimmungen für das Schießen am Vogelbaum enthält Regel 5.30.

#### 5.1 Schießstände

##### 5.1.1 Wettbewerb 10 m Armbrust

Die Scheibenunterlage aus Holz muss mit einem Bleizentrum von mindestens 50 mm Kantenlänge oder Durchmesser versehen sein; die Dicke sollte 20 mm betragen.

##### 5.1.2 Wettbewerb 30 m Armbrust (internationale und nationale Bedingungen)

Die Scheibenunterlage aus Holz muss mit einem Bleizentrum von mindestens 90 mm Kantenlänge oder Durchmesser sowie 20 mm Dicke versehen sein.

##### 5.1.3 Wettbewerbe Armbrust national am Vogelbaum

Es gelten die einschlägigen Bestimmungen der Regel 5.30.

##### 5.1.4 Wettbewerbe Feldarmbrust

Es gelten die einschlägigen Bestimmungen der Regel 5.40.

## 5.2 Armbrust/Bolzen

Abzug beliebig.

Über die Genehmigung des Bogenmaterials entscheidet die technische Kommission des Deutschen Schützenbundes.

Aus dem Schaft ragende Beschwerden innerhalb des zulässigen Gesamtgewichts sind gestattet.

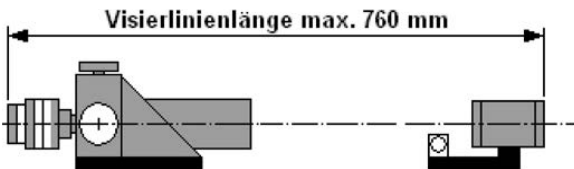
Der Zylinder des Bolzens kann ein Gewinde haben, sofern das einwandfreie Messen des Schusslochs dadurch nicht beeinträchtigt wird.

### 5.2.1 Visierung Scheibenwettbewerbe

Beliebige Visierung, bestehend aus zwei Zielmitteln. Wasserwaage ist gestattet. Länge des Korntunnels max. 50 mm.

Die Länge der Visierlinie reicht von der Vorderkante des Tunnels bis zur Hinterkante des Diopters (bzw. Irisblende).

Farbgläser ohne optischen Schliff, nur zur Lichtregulierung, sind gestattet. Die Hinweise aus dem Teil 1 – Gewehr sind zu beachten.



### 5.2.2 Schießen am Vogelbaum

An der Armbrust ist als Visiereinrichtung nur ein Diopter gestattet.

Das Korn muss sich stets auf dem Bolzen befinden.

Der Bolzen muss frei und sichtbar auf der Schiene aufgelegt werden; er ist mithilfe einer Feder vor dem Herabfallen im Anschlag zu sichern.

## 5.3 Wettkampfschüsse

### 5.3.1 Gültige Schüsse

Jeder in der Wettkampfzeit abgegebene Schuss mit oder ohne Pfeil/Bolzen ist gültig.

Ein Schuss gilt als abgegeben, wenn die Spannung der Sehne durch die Abzugseinrichtung ausgelöst wurde.

Gültig sind auch Schüsse, die mit fremdem Pfeil/Bolzen oder mit defekter Armbrust bzw. defektem Pfeil/Bolzen bis zur Anerkennung des Defekts abgegeben wurden; sie werden mit ihrem Schusswert gerechnet.

### **5.3.2 Anomale Schusslöcher**

Lässt bei ovalen, übergroßen oder deformierten Schusslöchern der Schusslochrand eine zweifelsfreie Bewertung des Schusses nicht zu, erfolgt die Messung vom Zentrum aus.

Ist bei Prellschüssen der Schusswert durch den Eindruck des Pfeils/Bolzens auf der Scheibe nicht einwandfrei feststellbar, wird der Schuss mit null bewertet.

## **5.4 Defekte**

### **5.4.1 Meldung**

Bei Armbrust- und Pfeil-/Bolzendefekten hat der Schütze das Schießen sofort zu unterbrechen und unverzüglich die Aufsicht zu unterrichten.

Hat ein Schütze einen Armbrustdefekt, so kann er den Wettkampf mit Erlaubnis des Schießleiters mit einer anderen Armbrust fortsetzen. Diese Armbrust muss von der Waffenkontrolle abgenommen sein.

### **5.4.2 Anerkennung des Defekts**

Als Defekte werden nur sichtbare Defekte anerkannt. Die Entscheidung trifft der Schießleiter.

### **5.4.3 Reparaturzeit**

Bei anerkanntem Defekt ist dem Schützen eine Zeitgutschrift zur Behebung des Defekts zu gewähren, die ungeachtet mehrerer Defekte 20 Minuten nicht überschreiten darf.

Die Dauer der in Anspruch genommenen Reparaturzeit ist von der Aufsicht zu vermerken und abzuzeichnen.

### **5.4.4 Zusätzliche Probeschüsse**

Bei Armbrustdefekt hat der Schütze Anspruch auf beliebig viele Probeschüsse (bei Feldarmbrust drei zusätzliche Probeschüsse) sowie auf einen Zeitzuschlag, über dessen Dauer der Schießleiter entscheidet.

Bei Pfeil-/Bolzendefekt hat der Schütze Anspruch auf beliebig viele Probeschüsse jedoch ohne Zeitzuschlag.

Bei Feldarmbrust dürfen keine zusätzlichen Probeschüsse gemacht werden.

Zusätzliche Probeschüsse und Zeitzuschläge sind von der Aufsicht zu vermerken und abzuzeichnen.

### **5.4.5 Defekt am Vogelbaum**

Bei offensichtlichem Versagen der Armbrust oder bei Bogenbruch kann der Schuss nachgeholt werden, und zwar ausschließlich im Anschluss an den zehnten nachfolgenden Schützen.

Wird der Schuss zu diesem Zeitpunkt nicht nachgeholt, verfällt er.

Bei Armbrust-, Pfeil- oder Bolzendefekt hat der Schütze keinen Anspruch auf zusätzliche Probeschüsse.

## 5.5 Bekleidung

### 5.5.1 Scheibenwettbewerbe

Für die Wettbewerbe „10 m Armbrust“ und „30 m Armbrust“ (internationale und nationale Bedingungen) gilt die Regel für Gewehr.

### 5.5.2 Schießen am Vogelbaum

Zum Schießen am Vogelbaum muss der Schütze mit einer Schießjacke (Regel 1.2.3) oder einem Sakko bekleidet sein.

Im Übrigen ist die Bekleidung freigestellt; aus Traditionsgründen sollen nach Möglichkeit Schützenanzüge getragen werden.

### 5.5.3 Feldarmbrust

Spezielle Schießkleidung und Handschuhe sind verboten.

Hierzu gehören besondere Schießjacken, Schießwesten, Unterbekleidung, gepolsterte Bekleidung (einzelne Teile oder Kombination), enge Kleidung oder Zubehör, welche Unterstützung geben oder die Leistung erhöhen können.

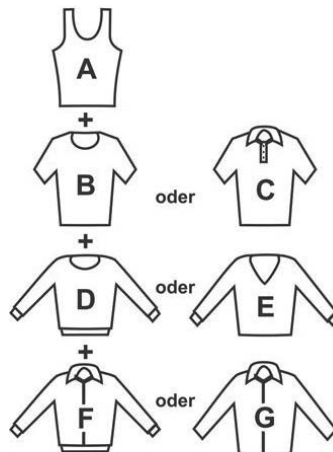
Normale Schuhe oder Sportschuhe mit flexibler Sohle müssen während des gesamten Wettkampfes getragen werden. Die Schuhe dürfen nicht über die Knöchel reichen.

Weiche Gummistiefel oder Überschuhe sind bei schlechtem Wetter erlaubt. Solche Stiefel dürfen keine Unterstützung geben und die Bewegungsfähigkeit des Knöchels nicht einschränken.

Bei schlechtem Wetter darf eine wasserdichte Schutzbekleidung getragen werden.

Ein Gehörschutz nach Regel 0.2 darf getragen werden.

Ein einziger Gürtel mit maximal 30 mm darf getragen werden. Wird ein Gürtelköcher benutzt, so muss er am Gürtel befestigt sein.



- A - Unterhemd
- B - T-Shirt ( kurzarm )
- C - Polo-Shirt ( kurzarm )
- D - Sweat-Shirt
- E - Pullover ( langarm )
- F - Trainingsjacke
- G - Regenjacke

## 5.6 Geräte zur Windbeobachtung

Beim Scheibenschießen mit der 30 m Armbrust (internationale und nationale Bedingungen) kann jeder Schütze vor dem Wettkampf bis zu zwei Geräte zur Windbeobachtung aufstellen.

Durch diese Geräte darf kein anderer Teilnehmer behindert, gestört oder belästigt werden.

Störungen können von der Aufsicht bis zu zweimal beseitigt werden.

Bei weiteren Störungen müssen das Gerät bzw. – falls beide Geräte stören – die Geräte entfernt werden.

Die Geräte zur Windbeobachtung dürfen erst nach Beendigung des Wettkampfes (ggf. einschließlich zusätzlicher Zeiten wegen Defekts) entfernt werden.

### **5.7 10 m Armbrust (Disziplin 5.10)**

Zugelassen sind 10-m-Armbrüste mit Pfeil-/Bolzenführungsbahn und Schlitten.

Das Gewicht der Armbrust einschließlich Visiereinrichtung darf 6750 g nicht überschreiten.

Nach Vorgabe der Hersteller endet der Schaft am Holz mit zwei Gewindebüchsen oder am Schiebestück mit Gewindebefestigung.

Die Schaftkappe darf nach oben oder unten verstellt werden.

Sie darf maximal 15 mm von der Normalstellung (Ende des Schafts) aus parallel nach links oder rechts verschoben oder um eine vertikale Achse gedreht werden.

Eine ausziehbare Schaftkappe ist erlaubt.

Lochschaft, Handballenauflage, Daumenauflage und eine Schafterhöhung im Haltebereich sind gestattet.

### **5.8 30 m Armbrust (Disziplin 5.20)**

Zugelassen sind 30-m-Armbrüste mit Pfeil-/Bolzenführungsbahn und Schlitten.

Beliebige Schäftung mit Schaftkappe und Haken nach Regel 1.4.6. Der Griff für die rechte Hand darf nicht so geformt sein, dass er auf dem Riemen oder dem linken Arm aufliegt. Für den Stehendanschlag darf eine Handstütze verwendet werden.

Kniendschießen

Abweichend von Regel 1.1.3 sind beim Kniendanschlag zwei Kissen oder ein Kissen und eine Kniendrolle zulässig.

Die Kniendrolle oder ein Kissen sind unter dem Rist des rechten Fußes, das zweite Kissen ggf. zwischen Ferse des rechten Fußes und Gesäß zu verwenden.

Höchstmaß der Kissen (rechteckig): 250 mm lang, 350 mm breit, 150 mm dick.

### **5.9 Armbrust nationale Bedingungen**

#### **5.9.1 Vogelbaum (Disziplin 5.30)**

##### **5.9.1.1 Allgemeine Regeln für das Schießen am Vogelbaum**

Höhe des Vogelbaums: 29,00 m.

Entfernung von der Anschlagkante des Schusstisches bis zum Vogelbaum: 4,00 m.

Breite des Schusstisches: 2,00 m.

Höhe des Schusstisches: 0,90–1,05 m.

Stärke der Schusstischplatte: 0,05–0,08 m.

## 5.9.1.2 Sicherheitsbestimmungen

Der Schütze hat selbst die Armbrust an dem dafür bestimmten Platz mit dem Spannbock zu spannen.

Ab der Altersklasse sind andere Spanngeräte oder das Spannen durch andere Personen erlaubt. Andere Fälle entscheidet der Schießleiter.

Jeder Schütze hat seine Armbrust nach dem Spannen sofort zu sichern, mit nach unten gerichtetem Bogen an den Stand zu treten und die Armbrust erst im Anschlag zu entschern. Die gespannte und gesicherte Armbrust darf nur am Stand unter dem Vogelbaum in Anschlag gebracht werden.

Jeder Schütze muss beim Abgeben des Schusses mit der Vorderkante des Schusstisches in Tuchföhlung sein.

Der nächste Schütze darf erst an den Stand treten, wenn sein Vorgänger den Stand verlassen hat.

Hinter dem Schützen darf nur ein Betreuer stehen; die übrigen Schützen haben sich unter dem Schutzgitter aufzuhalten.

Verlässt ein Schütze den Sicherheitsbereich, so muss er eine entsprechende Kopfbedeckung tragen.

## 5.9.2 Vogel-/Hocharmbrust

Zugelassen sind Vogel- oder Hocharmbrüste mit beliebiger Schäftung, ohne Gewichtsbeschränkung, mit beliebigen Zusatzgewichten, mit beliebigem Abzug sowie mit Bogen aus genehmigtem Material.

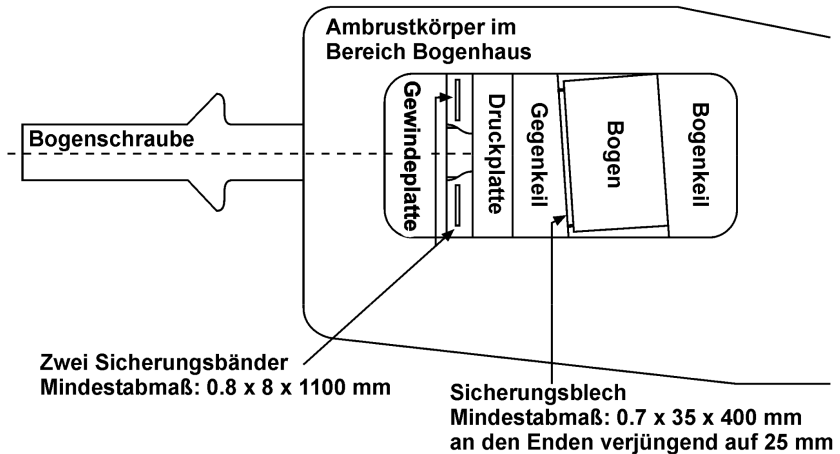
Die Armbrust muss in ihrem Schießmechanismus eine Sicherung aufweisen, die verhindert, dass bei gespannter Armbrust eine unbeabsichtigte Auslösung der Spannung erfolgen kann.

Die nachfolgenden Maße beziehen sich auf Bögen aus Stahl.

Die Armbruste – ab Herstellungsdatum 01.01.2005 – unterliegen folgenden Beschränkungen:

- Sehnenlänge: maximal 660 mm; die Sehne muss offen auf der Schiene liegen und darf nicht geführt werden.
- Stärke des Bogens: in der Mitte max. 16 mm
- Stärke des Bogens innerhalb der Bogenenden: max. 11 mm
- Breite des Bogens in der Mitte: max. 40 mm
- Breite des Bogens an den Bogenenden: max. 34,5 mm
- Länge des Bogens: max. 670 mm, gemessen ohne Sehne, zwischen den Bogenbohrungen
- Durchbiegung des Bogens: mind. 50 mm, gemessen ohne Sehne zwischen Bogenbohrungsmittle und Bogenunterseite in der Bogenmitte
- Breite des Bogenkeils: max. 58 mm
- Die Spannung des Bogens von der Vorderkante der Sehne (gespannt) bis zum Beginn des Bogens darf 195 mm nicht überschreiten; gemessen wird in ungespanntem Zustand, wobei ein Bolzen von 8 mm Durchmesser die Stelle der Sehne im Spannungszustand einnimmt.

### 5.9.2.1 Bogensicherung



Der Bogen ist zu sichern

- durch ein ungehärtetes Sicherungsblech mit einer Mindestzugfestigkeit von 700 N/mm<sup>2</sup> und dem Mindestmaß von 0,7 mm × 35 mm × 400 mm, an den Enden verjüngend auf 25 mm, zwischen Bogen und Gegenkeil fixiert durch Druck der Bogenschraube und zusätzlich durch Umwickeln mit Textilklebeband am Bogen.
- durch zwei ungehärtete Sicherungsbänder mit einer Mindestzugfestigkeit von 700 N/mm<sup>2</sup> und dem Mindestmaß von 0,8 mm × 8 mm × 1100 mm, die jeweils von der Hälfte der einen Bogeninnenseite über das Bogenende, die Bogenaußenseite, durch das Bogenhaus zwischen Druckplatte und Gewindeplatte, über die andere Bogenaußenseite, das andere Bogenende zur anderen Bogeninnenseite geführt werden. Beidseitig werden die Sicherungsbänder durch Umwickeln mit Textilklebeband fixiert.
- Eine zusätzliche Befestigung von längeren Sicherungsbändern mittels Schrauben und Klemmplatten am Schaft der Bogeninnenseite, eine zusätzliche Kordel- oder Schnurumwicklung des Bogens, ist freigestellt.

### 5.9.2.2 Bolzen

Bolzen mit Bolzenköpfen aus Metall.

Bei runden Bolzenköpfen darf der Durchmesser 26,8 mm, bei rechteckigen Bolzenköpfen darf die größte Kantenlänge 24,3 mm nicht überschreiten.

Das Mindestgewicht einschließlich Bolzenkopf beträgt 115 g.

### 5.9.2.3 Anschlagart

Stehend und Tuchführung mit der Vorderkante des Schusstisches.

## 5.10 Scheibenschießen (nationale Bedingungen 30 m – Disziplin 5.31)

Es darf die 30 m Armbrust gemäß Regel 5.20 verwendet werden.

Der Veranstalter kann die Schießzeit um bis zu zehn Minuten verkürzen. Es sind max. 10 Probeschüsse, die während der gesamten Wettkampfzeit geschossen werden können, erlaubt.

### 5.10.1 Ergebnisgleichheit Einzelwertung

Der Schütze mit der höheren Zahl schlechter Schüsse (Schusswert) innerhalb des Programms wird dem Schützen mit der geringeren Zahl schlechter Schüsse nachgestellt.

Bei jeweils gleicher Zahl der einzelnen Schusswerte werden die Schusswerte vom Ende zum Anfang des Programms gewertet.

Bei gleichen Schusswerten wird die Anzahl der Innensechser berücksichtigt.

Bei gleicher Anzahl der Innensechser wird die Anzahl der Mouchen gewertet.

Der Schütze mit dem schlechteren Ergebnis in dieser Reihenfolge wird nachgestellt.

Wenn trotzdem Gleichheit bestehen bleibt, ist der Abstand des Schusses vom Zentrum der letzten beschossenen Scheibe zu messen. Die geringere Abweichung ergibt den besseren Rang.

### 5.10.2 Ergebnisgleichheit Mannschaftswertung

Die Mannschaft mit der größeren Differenz zwischen dem Schützen mit dem höchsten und dem Schützen mit dem niedrigsten Ergebnis wird der Mannschaft mit der kleineren Differenz nachgestellt.

Differenzgleichheit wird unterschieden, indem die Ergebnisse aller Mannschaftsmitglieder addiert und dann nach Regel 5.31 Einzelwertung gewertet werden.

## 5.11 Sternschießen (Disziplin 5.32)

### 5.11.1 Stern und Plattl

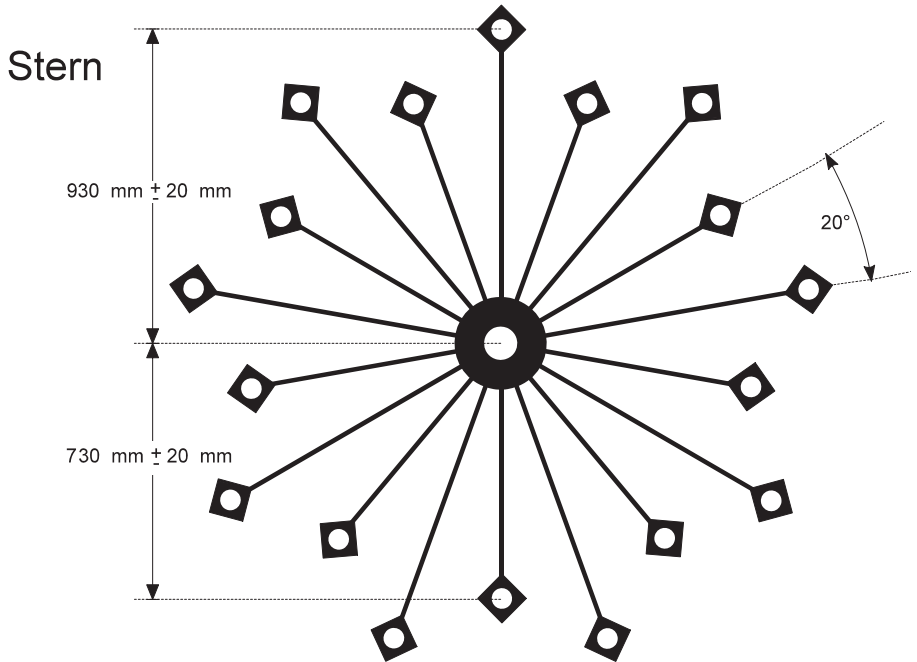
Der Stern wird auf dem Vogelbaum befestigt.

Jeder Stern besteht aus 18 Plattl und teilt sich in einen äußeren und einen inneren Kranz von je neun Plattl.

Die Plattl sind an Holzstäben mit einer Stärke von 12 mm × 20 mm (Toleranz ± 10 %) befestigt.

Die Plattlmitte des äußeren Kranzes ist 930 mm (Toleranz ± 20 mm) von der Achsmittle des Vogelbaums entfernt; die Plattlmitte des inneren Kranzes ist 730 mm (Toleranz ± 20 mm) von der Achsmittle des Vogelbaums entfernt.





Die Haltestäbe sind in 90 mm und 150 mm Entfernung von der Plattmitte zuerst von unten und dann von oben bis 1 mm über die Mitte des Haltestabs einzusägen.

Die Plattl bestehen aus Schichtholz (DIN 4078 bzw. 68705-5) mit den Maßen 85 mm × 85 mm × 14–16 mm.

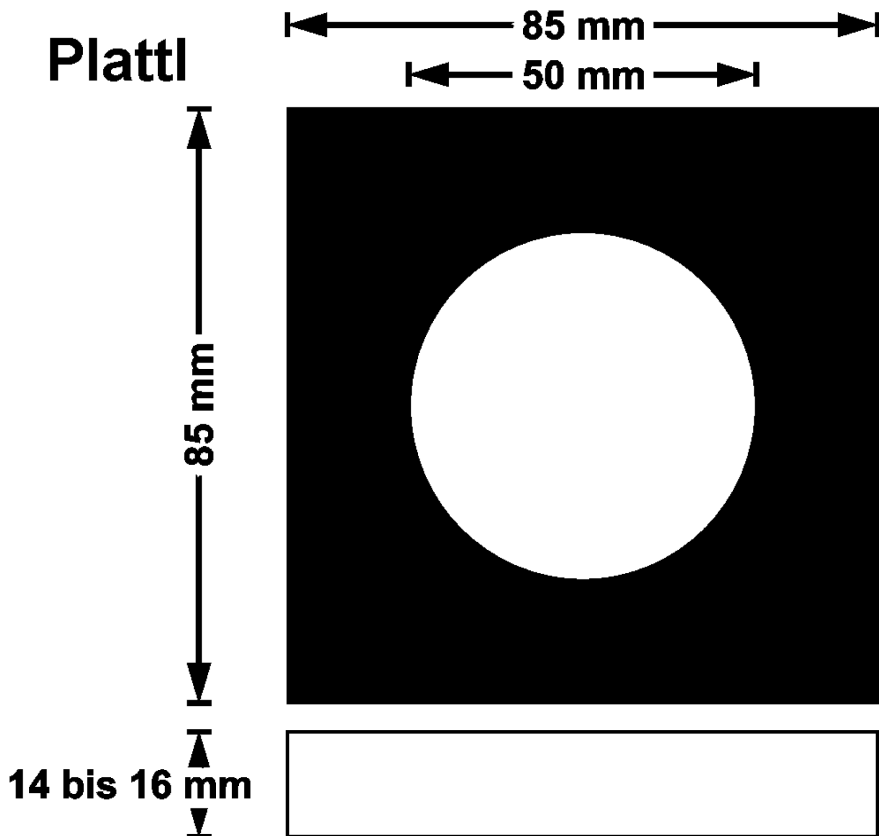
Das Schichtholz muss eine harte Oberfläche aufweisen.

Die Plattl sind schwarz und haben in der Mitte eine weiße Kreisfläche von 50 mm Durchmesser.

Sie sind mit zwei Nägeln oder einer Tackerklammer an den Haltestäben befestigt. Hierbei muss sichergestellt werden, dass bei einer Meisterschaft entweder nur genagelte oder nur geklammerte Plattl verwendet werden.

Die Aufsicht hat sich vor Befestigung eines jeden Sterns zu überzeugen, dass Plattl und Haltestäbe nach den Bestimmungen angefertigt wurden.

Fehlerhafte Plattl und Haltestäbe sind zurückzuweisen.



### 5.11.2 Bewertung der Schüsse

Geschossen wird auf die Plattl, und zwar wird zuerst der äußere, dann der innere Kranz des Sterns vom Stand aus gesehen von links nach rechts (im Uhrzeigersinn) geschossen. Das erste Plattl jedes Sterns wird durch ein Fähnchen gekennzeichnet.

Aufgestellte Plattl werden übergangen.

Ein Plattl gilt nur dann als geschossen, wenn es fällt oder wenn es nicht fällt und darauf der Abdruck von zumindest des halben Bolzenkopfes (12 mm) zu sehen ist.

Durch Treffen des Haltestabs gefallene oder nicht in der vorgeschriebenen Reihenfolge geschossene Plattl werden nicht als abgeschossen gewertet.

Abgelenkte Treffer (z. B. Abpraller vom Vogelbaum) gelten nicht.

Die Entscheidung trifft der Schießleiter.

### 5.11.3 Reihenfolge der Schüsse und Probeschüsse

- Die Reihenfolge der Schützen wird durch das Los bestimmt.
- Die Auslosung findet vor dem Schießen statt.
- Ein Tauschen der Plätze vor Beginn des Schießens ist zulässig.
- Ist der Schütze nicht rechtzeitig am Stand, verfällt der Schuss.
- Eine Verpflichtung zum Aufruf des Schützen besteht nicht.
- In der Vereinsmeisterschaft bis zur Deutschen Meisterschaft gibt es zwei Proberunden.

### 5.11.4 Ergebnisgleichheit

Ergebnisgleichheit wird durch das Schießen von Ritterunden entschieden.

Die Anzahl der Ritterunden (maximal 10) wird durch den Schießleiter festgelegt.

Schützen, die in früheren Abteilungen geschossen haben, stehen vor Beginn der Ritterunden zwei Proberunden zu.

#### 5.11.4.1 Einzelwertung

Kommen für einen der Plätze 1 bis 3 mehrere Schützen aufgrund gleicher Zahl abgeschossener Plättl infrage, wird die Rangfolge durch Rittern (Stechen) ermittelt. Das Rittern besteht aus weiteren Wertungsrunden (Ritterunden), an denen alle für die Plätze 1 bis 3 infrage kommenden Schützen teilnehmen, soweit sie mit einem anderen Schützen ergebnisgleich sind. Die jeweils ergebnisgleichen Schützen nehmen so lange an den Ritterunden teil, bis sie sich nach der Zahl der Fehlschüsse unterscheiden. Schützen mit Fehlschüssen in früheren Ritterunden werden Schützen mit Fehlschüssen in späteren Ritterunden nachgestellt. Sieger bzw. besser platziert ist der Schütze, der jeweils am längsten oder am Ende der festgelegten Ritterunden ohne Fehlschuss bleibt.

Sind nach der letzten der festgelegten Ritterunden zwei oder mehrere Schützen gleich, so wird beim letzten Treffer der Schützen die Entfernung des Bolzenabdrucks vom Mittelpunkt des Bolzenkopfes zum Mittelpunkt des Plättls gemessen. Die geringere Abweichung ergibt den besseren Rang.

Bei Ergebnisgleichheit ab Platz 4 wird der Schütze mit dem Fehlschuss in der späteren Wertungsrunde dem Schützen mit dem Fehlschuss in der früheren Wertungsrunde nachgestellt.

#### 5.11.4.2 Mannschaftswertung

Kommen für Platz 1 mehrere Mannschaften aufgrund gleicher Zahl abgeschossener Plättl infrage, wird die Rangfolge durch Rittern (Stechen) ermittelt. An den Ritterunden nehmen die Schützen aller für Platz 1 infrage kommenden Mannschaften teil, soweit sie ergebnisgleich sind.

Die jeweils ergebnisgleichen Mannschaften nehmen so lange an den Ritterunden teil, bis sie sich nach der Zahl der Fehlschüsse unterscheiden.

Mannschaften mit Fehlschüssen in früheren Ritterunden werden Mannschaften mit Fehlschüssen in späteren Ritterunden nachgestellt. Sieger bzw. besser platziert ist die Mannschaft, die jeweils am längsten oder am Ende der festgesetzten Ritterunden ohne Fehlschuss bleibt.

Bei Gleichheit nach den festgelegten Ritterunden wird nach Regel 5.32 Einzelwertung verfahren, wobei die Abweichungen des jeweils letzten Treffers aller Schützen jeder Mannschaft addiert werden.

Bei Ergebnisgleichheit ab Platz 2 wird die Mannschaft mit der größeren Differenz zwischen dem Schützen mit dem höchsten und dem Schützen mit dem niedrigsten Ergebnis der Mannschaft mit der kleineren Differenz nachgestellt.

Differenzgleichheit ab Platz 2 wird unterschieden, indem die Ergebnisse aller Mannschaftsmitglieder addiert und dann die Schützen mit den Fehlschüssen in der späteren Wertungsrunde den Schützen mit den Fehlschüssen in der früheren Wertungsrunde nachgestellt werden.

## **5.12 Kombinationswertung Scheibe und Stern**

Für Schützen und Mannschaften, die am Scheiben- und Sternschießen der Wettbewerbe 5.31 und 5.32 teilnehmen, kann eine Kombinationswertung erfolgen.

### **5.12.1 Wertung**

Für die Kombination wird ein Plattl mit sechs Punkten bewertet. Zur Ermittlung der Gesamtpunktzahl wird zum Sechsfachen des Plattlergebnisses die Ringzahl des Scheibenergebnisses addiert.

#### **5.12.1.1 Ergebnisgleichheit Einzelwertung**

Bei Ergebnisgleichheit entscheidet das bessere Scheibenergebnis. Ergibt sich auch dann noch keine eindeutige Rangfolge, ist Regel 5.31 Einzelwertung anzuwenden.

#### **5.12.1.2 Ergebnisgleichheit Mannschaftswertung**

Bei Punktgleichheit von Mannschaften wird diejenige mit der größeren Differenz zwischen dem Schützen mit dem höchsten und dem Schützen mit dem niedrigsten Ergebnis derjenigen mit der kleineren Differenz nachgestellt.

Differenzgleichheit wird unterschieden, indem die Ergebnisse aller Mannschaftsmitglieder addiert und dann nach Regel 5.33 Einzelwertung gewertet werden.

## **5.13 Adlerschießen**

### **5.13.1 Adler und Prämien**

Der aus Holz gefertigte Adler wird auf dem Vogelbaum befestigt.

Er ist ca. 2,15 m hoch, ca. 1,80 m breit und schwarz gestrichen. Im Gegensatz dazu ist das Prämienholz (Krone, Schwertgewaffe, Apfelgewaffe) gelb/rot gestrichen.

Die Prämien selbst bestehen jeweils aus einer vom Schusstisch aus sichtbaren Blechmarke (30–35 mm × 1–2 mm), die 200 mm vom schwarzen Holz entfernt mit einer durchgehenden Mutterschraube (6 mm) fest mit dem Holz verbunden ist.

Armbrust, Bolzen, Anschlagsart siehe Regel 5.30.

### **5.13.2 Schusszahlen und Bewertung der Schüsse**

Geschossen wird in der Regel so lange, bis der Adler vollständig abgeschossen ist.

Die Schusszeit bestimmt der Veranstalter.

Wird aufgrund hoher Teilnehmerzahlen in mehreren Abteilungen geschossen, so hat jede Abteilung die gleiche Schusszahl, sofern eine Abteilung den Adler nicht bereits vor Erreichen dieser Schusszahl vollständig abgeschossen hat.

Die Schusszahl bestimmt die erste Abteilung durch die Zahl der innerhalb der festgesetzten Schusszeit abgegebenen Schüsse, sofern der Adler nicht vollständig abgeschossen wird.

Bevor auf den Adler selbst geschossen wird, müssen die Prämien abgeschossen werden, und zwar in der Reihenfolge:

1. Krone,
2. Schwertgewaffe,
3. Apfelgewaffe.

Die Prämie gehört dem Schützen, der die Blechmarke vom Adler abschießt.

Jedes Holz, das vom Adler abgeschossen wird, wird unter Beachtung folgender Bestimmungen gewogen:

- Bleibt geschossenes Prämienholz auf dem Adler liegen, so ist dies ungültiges Holz; es wird auch dann zu Gunsten keines Schützen gewogen, wenn es durch nachfolgende Schüsse fällt.
- Fällt beim Prämien-schießen schwarzes Holz mit, so wird es nur dann gewogen, wenn es fest mit dem roten Prämienholz verbunden ist und sich der Schuss auf dem roten Holz befindet. In allen anderen Fällen ist schwarzes Holz, das beim Prämien-schießen fällt, ungültiges Holz und wird nicht gewogen.
- Fällt noch Holz vom Adler, wenn ein Schütze den Stand bereits verlassen hat und der folgende Schütze an den Stand getreten ist, so wird das Holz zugunsten des Schützen gewogen, der den letzten Treffer auf dem Adler aufweist.

Die Entscheidung trifft der Schießleiter.

Am Schluss des Adlerschießens werden die eingetragenen Grammgewichte der abgeschossenen Holzstücke jedes einzelnen Schützen addiert.

Die Rangfolge richtet sich nach dem Gesamtgewicht des von jedem einzelnen Schützen abgeschossenen Holzes.

Sieger ist der Schütze mit dem höchsten Gesamtgewicht abgeschossenen Holzes.

### **5.13.2.1 Reihenfolge der Schüsse und Probeschüsse**

- Die Reihenfolge der Schützen wird durch das Los bestimmt.
- Die Auslosung findet vor dem Schießen statt.
- Ein Tauschen der Plätze vor Beginn des Schießens ist zulässig.
- Ist der Schütze nicht rechtzeitig am Stand, verfällt der Schuss.
- Eine Verpflichtung zum Aufruf des Schützen besteht nicht.
- Probeschüsse dürfen nicht abgegeben werden.

### **5.13.2.2 Ergebnisgleichheit**

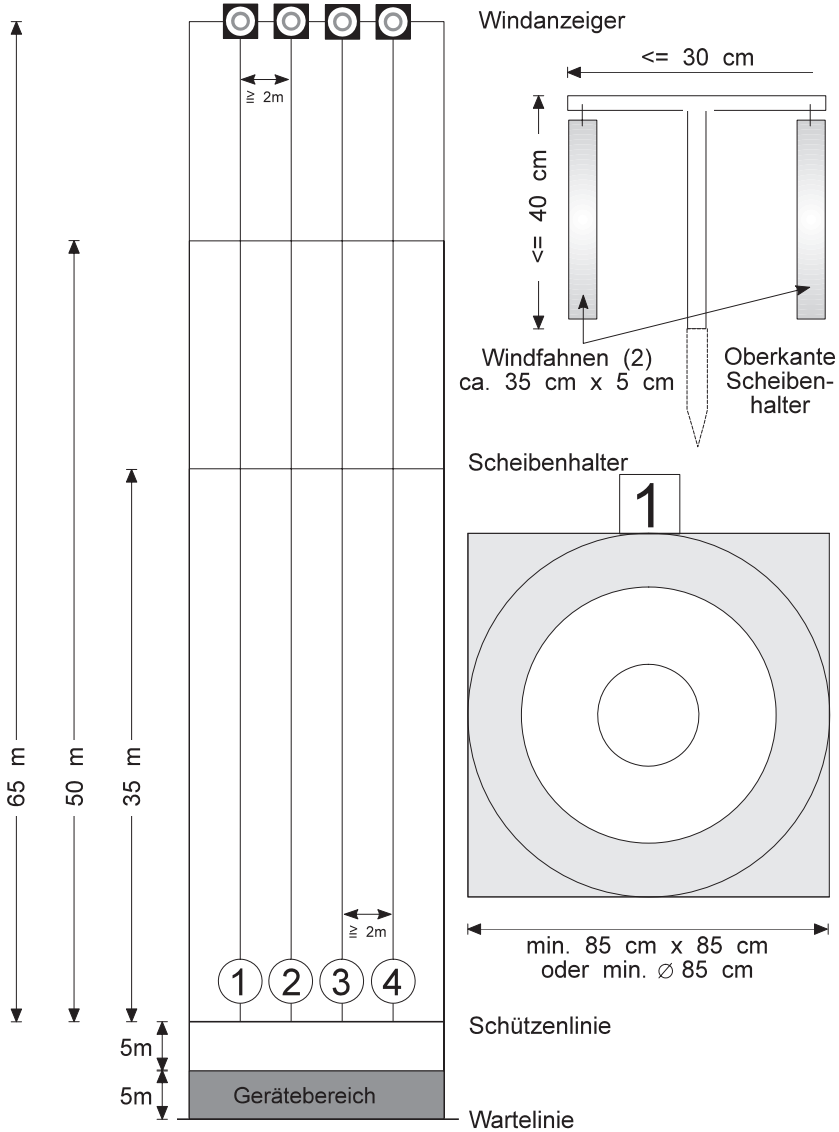
Haben mehrere Schützen das gleiche Holzgewicht abgeschossen, wird der Schütze mit der geringeren Zahl von Treffern dem Schützen mit der höheren Zahl von Treffern nachgestellt.

Bei gleicher Zahl von Treffern wird der Schütze mit dem geringeren Holzgewicht beim letzten Treffer dem Schützen mit dem höheren Holzgewicht beim letzten Treffer nachgestellt.

**5.14 Feldarmbrust (Disziplin 5.40)**

**5.14.1 Schießanlage**

Die Anlage ist nach den Schiessstandrichtlinien und nach den Zulassungskriterien der örtlichen Behörden einzurichten.



#### 5.14.1.1 Scheibenanordnung

Bei der 60-cm- und der 40-cm-Scheibe liegt die Scheibenmitte 130 cm über der Sohle des Schießstandes. (2 Strohmatte oder gleichwertiges Material pro Scheibenrahmen)

Die 40-cm-Scheiben können auch so angeordnet werden (4 Strohmatte oder gleichwertiges Material pro Scheibenrahmen), dass die Scheibenmitten 100 cm und 160 cm über der Sohle des Schießstandes liegen.

#### 5.14.1.2 Nummerierung der Scheibenstände

Schwarz und gelb wechselnde Zahlen auf gelb und schwarz wechselnden, 30 cm × 30 cm großen Tafeln.

#### 5.14.1.3 Windfahnen

An den Scheibenständen sind beim Schießen im Freien aus einem Material, das sich vom Hintergrund deutlich abhebt, Windfahnen anzubringen.

#### 5.14.1.4 Armbrust, Pfeile

Zugelassen sind Armbrüste jeder Art, die nachfolgende Bedingungen erfüllen müssen:

Sie müssen einen mechanisch funktionierenden Abzug haben.

Sie müssen eine Pfeilsperre haben, außer wenn sie für das Schießen mit aufgesetzten Nocken konstruiert sind.

Der Bogen kann aus einem beliebigen Material und auch aus mehreren Teilen bestehen.

Metallbögen müssen ummantelt sein.

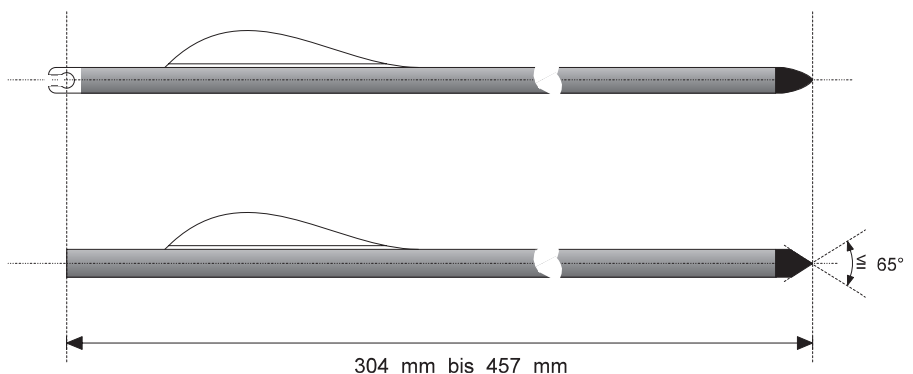
Auf dem Bogen müssen das Spannungsgewicht und die Spannlänge dauerhaft markiert sein.

Die Sehne darf nicht aus metallischem Material sein.

Erlaubt sind Nockpunkte und zusätzliche Marken auf dem Schaft.

Verstärkungsfäden (Einzelfäden) um den Bogen sind erlaubt.

Die Pfeile müssen mit den Initialen des Schützen gekennzeichnet sein.



## 5.14.2 Schießzeiten und Durchführung

Die Schießzeit für drei Pfeile beträgt drei Minuten.

Die Schießzeit kann durch Tafeln, Lichtzeichen, Uhren oder Signaltöne angezeigt werden.

Die Art der Anzeige regelt der Veranstalter. Sie muss vor Beginn des Schießens angekündigt werden.

### 5.14.2.1 Probeschüsse

Die Schusszeit für eine Serie mit drei Pfeilen beträgt fünf Minuten.

Anzahl der Probeserien:

- 65-m-Distanz: zwei Probeserien
- 50-m-, 35-m-Distanzen: eine Probeserie
- 18-m-Distanzen: zwei Probeserien

### 5.14.2.2 Ergebnisgleichheit in der Einzelwertung

Bei Ergebnisgleichheit muss die Platzierung wie folgt festgestellt werden:

- durch die höhere Anzahl der Treffer,
- durch die höchste Zahl der Innenzehner,
- durch die höchste Zahl der Zehner.

Wenn trotzdem Ergebnisgleichheit bestehen bleibt, muss den Schützen der gleiche Rang zugeteilt werden.

### 5.14.2.3 Ergebnisgleichheit in der Mannschaftswertung

Bei Ergebnisgleichheit in der Mannschaftswertung muss die Platzierung wie folgt festgestellt werden:

- durch die beste Einzelwertung eines Mitgliedes der Mannschaft,
- durch die zweitbeste Einzelwertung eines Mitglieds der Mannschaft;
- wenn trotzdem Ergebnisgleichheit bestehen bleibt, muss den Mannschaften der gleiche Rang zugeteilt werden.

### 5.14.2.4 Durchführung des Wettbewerbs IAU-600 (Halle) (Disziplin 5.41)

Der Wettbewerb wird in folgender Reihenfolge geschossen:

1. Tag 18 m

### 5.14.2.5 Durchführung des Wettbewerbs IAU-900 (Disziplin 5.43)

Der Wettbewerb wird in folgender Reihenfolge geschossen:

1. Tag 65 m – 50 m – 35 m

### 5.14.2.6 Durchführung des Wettbewerbs IAU-1800

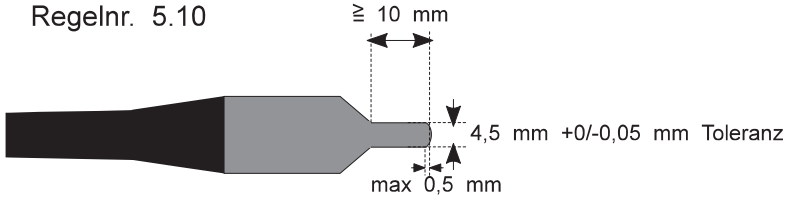
Der Wettbewerb wird in folgender Reihenfolge geschossen:

1. Tag 65 m – 50 m – 35 m
2. Tag 35 m – 50 m – 65 m

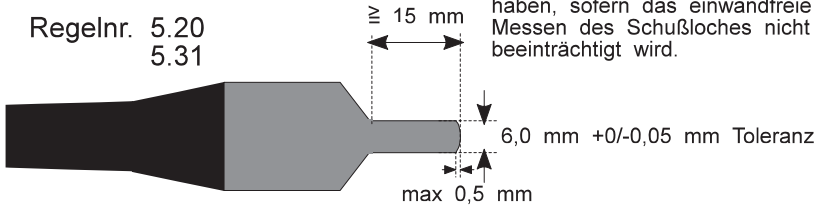


Regelnummer Wettbewerb	Gewicht/ Sehnen- länge	Schäftung/ Visierlinie	Visierhilfe/ optische Zielhilfsmittel	Bolzen/Pfeile	Anschlagsart Schusszahl	Schüsse pro Scheibe/Zeit	Sonstiges
5.10 Armbrust 10 m	≤6750 g ≤608 (+ 3 %)	≤760 mm	ab Damen II/Herren II frei, Wasserwaage	4,5 mm Toleranz + 0/- 0,05 mm	stehend 1.1.2 40	1 90 min	Lochschäft, Handballen-/ Daumenauflege, Schaffterhöhung
5.20 Armbrust 30 m int.	≤608 (+ 3 %)	≤760 mm Handstütze im Stehendanschlag	ab Damen II/Herren II frei, Wasserwaage	6,0 mm Toleranz + 0/- 0,05 mm	stehend/ kniend 30/30	1 90/90 min	Umbauzeit 30 min Kniendrolle bzw. Kissen
5.31 Armbrust 30 m nat.	Frei				stehend 1.1.2 20	1 50 min	Die Schießzeit kann auf 40 min reduziert werden.
5.32 Armbrust Stern	≤660 mm	frei	ab Damen II/Herren II nur ein Diopter	24,3 mm Gewicht ≥115 g Bolzenkopf: 26,8 mm rund 24,3 mm Quadrat	stehend 15		Stern-/Plattlschießen
5.34 Armbrust Adler	Frei				stehend		Adlerschießen
5.41 Feldarmbrust 18 m	≤10000 g ≤900 mm	frei ≤760 mm	Wasserwaage Visiereinrichtung mit Zubehör 150 mm	Winkel der Pfeilspitze: ≤65 Grad Pfeillänge: 304 mm bis 457 mm	stehend 60	3 pro Serie 3 min je Serie	IAU 600 – 18 m Hallenwettbewerb
5.42 Feldarmbrust 25 m					stehend 1.0.1.3 90		IAU 900: 65 m/50 m/35 m: 30 Schuss je Distanz
5.43 Feldarmbrust 65 m							

Regelnr. 5.10



Regelnr. 5.20  
5.31

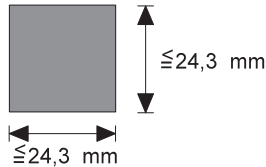
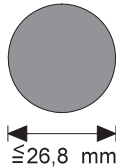


Zylinderkanten: ungebrochen  
Der Zylinder darf ein Gewinde  
haben, sofern das einwandfreie  
Messen des Schußloches nicht  
beeinträchtigt wird.

Regelnr. 5.32  
5.34



Bolzenköpfe



<b>Stichwortverzeichnis</b>	Gruppe	Seite
10 m Armbrust (Disziplin 5.10)	5.7	5
30 m Armbrust (Disziplin 5.20)	5.8	5
Adler und Prämien	5.13.1	12
Adlerschießen	5.13	12
Allgemeine Regeln	5	1
Allgemeine Regeln für das Schießen am Vogelbaum	5.9.1.1	5
Anerkennung des Defekts	5.4.2	3
Anomale Schusslöcher	5.3.2	3
Anschlagart	5.9.2.3	7
Apfelgewaffe	5.13.2	13
Armbrust nationale Bedingungen	5.9	5
Armbrust, Pfeile	5.14.1.4	15
Armbrust/Bolzen	5.2	2
Bekleidung	5.5	4
Bewertung der Schüsse	5.11.2	10
Bogensicherung	5.9.2.1	7
Bolzen	5.9.2.2	7
Defekt am Vogelbaum	5.4.5	3
Defekte	5.4	3
Durchführung des Wettbewerbs IAU-1800	5.14.2.6	16
Durchführung des Wettbewerbs IAU-600 (Halle)	5.14.2.4	16
Durchführung des Wettbewerbs IAU-900	5.14.2.5	16
Einzelwertung	5.11.4.1	11
Ergebnisgleichheit	5.11.4	11
Ergebnisgleichheit	5.13.2.2	13
Ergebnisgleichheit Einzelwertung	5.12.1.1	12
Ergebnisgleichheit Einzelwertung	5.10.1	8
Ergebnisgleichheit in der Einzelwertung	5.14.2.2	16
Ergebnisgleichheit in der Mannschaftswertung	5.14.2.3	16
Ergebnisgleichheit Mannschaftswertung	5.10.2	8
Ergebnisgleichheit Mannschaftswertung	5.12.1.2	12
Farbgläser	5.2.1	2
Feldarmbrust	5.5.3	4
Feldarmbrust (Disziplin 5.40)	5.14	14
Geräte zur Windbeobachtung	5.6	4
Gültige Schüsse	5.3.1	2
Kombinationswertung Scheibe und Stern	5.12	12
Krone	5.13.2	13
Mannschaftswertung	5.11.4.2	11
Meldung	5.4.1	3
Nummerierung der Scheibenstände	5.14.1.2	15

<b>Stichwortverzeichnis</b>	Gruppe	Seite
Probeschüsse	5.14.2.1	16
Reihenfolge der Schüsse und Probeschüsse	5.11.3	11
Reihenfolge der Schüsse und Probeschüsse	5.13.2.1	13
Reparaturzeit	5.4.3	3
Scheibenanordnung	5.14.1.1	15
Scheibenschießen (nationale Bedingungen 30 m – Disziplin 5.31)	5.10	8
Scheibenwettbewerbe	5.5.1	4
Schießanlage	5.14.1	14
Schießen am Vogelbaum	5.2.2	2
Schießen am Vogelbaum	5.5.2	4
Schießstände	5.1	1
Schießzeiten und Durchführung	5.14.2	16
Schusszahlen und Bewertung der Schüsse	5.13.2	12
Schwertgewaffe	5.13.2	13
Sicherheitsbestimmungen	5.9.1.2	6
Stern und Plattl	5.11.1	8
Sternschießen (Disziplin 5.32)	5.11	8
Visierung Scheibenwettbewerbe	5.2.1	2
Vogel-/Hocharmbrust	5.9.2	6
Vogelbaum (Disziplin 5.30)	5.9.1	5
Wertung	5.12.1	12
Wettbewerb 10 m Armbrust	5.1.1	1
Wettbewerb 30 m Armbrust (internationale und nationale Bedingungen)	5.1.2	1
Wettbewerbe Armbrust national am Vogelbaum	5.1.3	1
Wettbewerbe Feldarmbrust	5.1.4	1
Wettkampfschüsse	5.3	2
Windfahnen	5.14.1.3	15
Zusätzliche Probeschüsse	5.4.4	3

## Teil 6 – Regeln für das Bogenschießen

<b>6.1</b> Allgemeines	<b>S. 1</b>	<b>6.5</b> Wettbewerbe im Freien	<b>S. 30</b>
<b>6.2</b> Ausrüstung des Schützen	<b>S. 5</b>	<b>6.6</b> Feldbogen	<b>S. 36</b>
<b>6.3</b> Regeln für Wettbewerbe in der Halle und im Freien	<b>S. 16</b>	<b>6.7</b> Bogen 3D	<b>S. 45</b>
<b>6.4</b> Wettbewerbe in der Halle	<b>S. 24</b>	Stichwortverzeichnis	<b>S. 58</b>

### 6.1 Allgemeines

#### 6.1.1 Wettbewerbe

##### 6.1.1.1 Bogen im Freien

Wettbewerb Recurvebogen, Kennzahl 6.10

Wettbewerb Compoundbogen, Kennzahl 6.15

Wettbewerb Blankbogen, Kennzahl 6.16

##### 6.1.1.2 Bogen in der Halle

Wettbewerb Recurvebogen, Kennzahl 6.20

Wettbewerb Compoundbogen, Kennzahl 6.25

Wettbewerb Blankbogen, Kennzahl 6.26

##### 6.1.1.3 Feldbogen

Wettbewerb Recurvebogen, Kennzahl 6.30

Wettbewerb Blankbogen, Kennzahl 6.40

Wettbewerb Compoundbogen, Kennzahl 6.50

##### 6.1.1.4 Bogen 3D

Wettbewerb Recurvebogen, Kennzahl 6.60

Wettbewerb Compoundbogen, Kennzahl 6.65

Wettbewerb Blankbogen, Kennzahl 6.66

Wettbewerb Langbogen, Kennzahl 6.67

Wettbewerb Traditioneller Bogen, Kennzahl 6.68

## 6.1.2 Wettkampfklassen

### 6.1.2.1 Tabelle

Klassenbezeichnung	Altersbereich	Klassen-Nr.
Herren	21 – 49 Jahre	10
Damen	21 – 49 Jahre	11
Schüler A männl.	13 – 14 Jahre	20
Schüler A weibl.	13 – 14 Jahre	21
Schüler B männl.	11 – 12 Jahre	22
Schüler B weibl.	11 – 12 Jahre	23
Jugend männl.	15 – 17 Jahre	30
Jugend weibl.	15 – 17 Jahre	31
Junioren	18 – 20 Jahre	40
Junioren weibl.	18 – 20 Jahre	41
Master m	50 – 65 Jahre	12
Master w	50 – 65 Jahre	13
Senioren	≥ 66 Jahre	14
Senioren weibl.	≥ 66 Jahre	15

Die Schülerklasse B schießt nur bis zur Landesmeisterschaft.

Unterhalb der nationalen Ebene können Wettkampfklassen (z.B. Schülerklasse C) hinzugefügt werden.

## 6.1.3 Wettkampffunktionäre

### 6.1.3.1 Schießleiter

Der Schießleiter (möglichst ein Kampfrichter) ist für die Einhaltung der Sicherheitsvorschriften sowie für den zeitlichen Ablauf des Schießens zuständig.

### 6.1.3.2 Leitender Kampfrichter

Bei nationalen und internationalen Stern-, Scheibennadel- und Arrowheadturnieren (rekordberechtigte Turniere), Landesmeisterschaften und Deutschen Meisterschaften muss der leitende Kampfrichter ein nationaler Kampfrichter A Bogen des DSB sein.

### 6.1.3.3 Kampfrichter

Bei Stern- und Arrowheadturnieren, Landesmeisterschaften und Deutschen Meisterschaften sind es nationale Kampfrichter Bogen des DSB.

Die Kampfrichter sind gemeinsam als Kampfrichterkommission mit dem Schießleiter für die Einhaltung der Sicherheitsvorschriften und der Bestimmungen der Sportordnung zuständig. Darüber hinaus sorgen sie für den regelgerechten Ablauf des Schießens.

Beim Schießen auf Scheiben im Freien und in der Halle soll ein Mitglied der Kampfrichterkommission nicht mehr als zehn Scheiben überwachen. Ein Kampfrichter entscheidet endgültig über die Wertung eines Pfeiles.

Beim Feldbogenschießen soll ein Mitglied der Kampfrichterkommission nicht mehr als vier Scheiben überwachen. Beim Feldbogenschießen entscheidet ein Kampfrichter nur dann, wenn sich die Schützen an der Scheibe nicht einigen.

Weitere Aufgaben der Kampfrichter sind:

- die Beratung und Unterstützung des Ausrichters bei der Durchführung des Wettkampfes,
- die Prüfung aller Entfernungen und vorgeschriebenen Maße auf ihre Richtigkeit,
- die Prüfung der Ausrüstung der Schützen vor und jederzeit während des Wettkampfes,
- die Überwachung des Verlaufs des Schießens und der Auswertung an den Scheiben sowie die Klärung von Wertungsfragen,
- die Klärung von Streitfällen und Protesten, sofern keine Jury bestellt ist,
- bei unvorhergesehenen Ereignissen (z. B. Wetterunbilden) Unterbrechung des Schießens in Absprache mit dem Ausrichter,
- bei Sternanträgen und bei Rekorden Abzeichnung der Schusszettel und Weiterleitung der entsprechenden Anträge,
- Anfertigung des Wettkampfbereichs.

#### **6.1.3.4 Jury**

Die Jury besteht aus drei Mitgliedern, die nicht zur Kampfrichterkommission gehören dürfen. Bei Landesmeisterschaften und Deutschen Meisterschaften muss mindestens ein Mitglied eine nationale Kampfrichterlizenz A Bogen besitzen. Bei Ranglistenturnieren kann eine Jury berufen werden.

Mitglieder der Jury haben jederzeit das Recht, während eines Wettkampfes (Meisterschaft) das Wettkampffeld zu betreten bzw. auch mit zu den Scheiben bei der Trefferaufnahme zu gehen.

Das Urteil der Jury ist endgültig.

Einsprüche gegen Kampfrichterentscheidungen müssen schriftlich eingelegt werden. Die Absicht einen Einspruch einzulegen, der Einfluss auf das Vorrücken eines Wettkämpfers von einer Phase des Wettkampfes zur nächsten hat, muss innerhalb von fünf Minuten nach Beendigung des jeweiligen Matches oder der entsprechenden Runde dem Leitenden Kampfrichter und der Jury gegenüber schriftlich geäußert werden. Während der Finalrunden der Matchrunde muss die Absicht, Einspruch einzulegen, innerhalb von fünf Minuten nach Beendigung des jeweiligen Matches oder vor Beginn des folgenden Matches, je nachdem, was zuerst stattfindet, angekündigt werden.

Der schriftliche Einspruch muss bei der Jury innerhalb von 15 Minuten nach Ende der jeweiligen Runde bzw. des betroffenen Matches eingereicht werden. Für einen Einspruch muss eine Gebühr hinterlegt werden, die erstattet wird, wenn dem Einspruch stattgegeben wird.

## 6.1.4 Einsprüche

Wenn ein Wettkämpfer mit einer Kampfrichterentscheidung nicht einverstanden ist, so kann er, außer bei Entscheidungen über die Wertung, schriftlich bei der Jury Protest einlegen, die darüber endgültig entscheidet.

Die Jury entscheidet unter Ausschluss des Rechtswegs.

Bei Ablehnung des Einspruchs verfällt die Einspruchsgebühr zugunsten des Veranstalters.

Einwendungen gegen die auf der Ergebnisliste aufgeführten Ergebnisse sind als Einsprüche zu behandeln. Sie müssen spätestens 20 Minuten nach Bekanntgabe des Ergebnisses eingelegt werden.

## 6.1.5 Regelverletzungen

### 6.1.5.1

Verwendet ein Schütze Ausrüstung, die nicht der Sportordnung entspricht, kann er alle bis zum Entdecken der Ausrüstung geschossenen Ringe verlieren.

### 6.1.5.2

Wird einem Schützen ein Verstoß gegen die Anti-Doping-Regeln nachgewiesen, wird er disqualifiziert.

### 6.1.5.3

Schießt ein Schütze mehrmals mehr als die zugelassene Anzahl an Pfeilen pro Pässe, kann er disqualifiziert werden.

### 6.1.5.4

Wird nachgewiesen, dass ein Schütze wissentlich gegen die Sportordnung verstößt, kann er disqualifiziert werden.

### 6.1.5.5

Ein Schütze, der beim Ausziehen des Bogens eine Technik verwendet, durch die nach Ansicht der Kampfrichter ein unbeabsichtigt ausgelöster Pfeil über die Sicherheitszone oder die Sicherheitsvorkehrungen hinausfliegen kann, und der diese Technik nach einem entsprechenden Hinweis eines Kampfrichters trotzdem weiter anwendet, ist sofort zu disqualifizieren.

## 6.1.6 Sicherheit

### 6.1.6.1

Bei der Errichtung von Schießplätzen sind die behördlichen Sicherheitsvorschriften zu beachten (siehe „Schießstandordnung für Bogenschießplätze“ und „Sicherheitstechnische und bauliche Regeln für Bogenplätze“).

### 6.1.6.2

An jedem Bogensportplatz sowie in jeder Bogensporthalle sind an gut sichtbarer Stelle die Sicherheitsregeln für Bogensportanlagen anzubringen.

### 6.1.6.3

Der Bereich hinter den Scheiben ist abzusperrern und zu sichern.



## **6.2 Ausrüstung des Schützen**

### **6.2.1 Kleidung**

#### **6.2.1.1**

Die Kleidung für Oberkörper und Unterkörper ist weiße Sportkleidung. Eine hiervon abweichende Vereinskleidung ist gestattet; sie muss jedoch einheitlich und als Sportkleidung erkennbar sein. Straßenkleidung und blaue Jeans sind nicht erlaubt.

#### **6.2.1.2**

Die Oberbekleidung muss die Vorder- und Rückseite des Körpers bedecken, über beide Schultern mindestens Träger haben und bei vollem Auszug den Taillenbereich bedecken. Den Fuß und die Ferse vollständig bedeckende Sportschuhe bei Hallenwettkämpfen und den Fuß und die Ferse vollständig bedeckende Sport- oder dem Gelände angepasste Schuhe bei Wettkämpfen im Freien, müssen zu jeder Zeit getragen werden. Übergroße oder sackartige Hosen oder Shorts sind nicht zulässig.

#### **6.2.1.3**

Bei schlechtem Wetter darf Schutzkleidung getragen werden.

#### **6.2.1.4**

Schützen einer Mannschaft müssen während des gesamten Wettkampfs einheitliche Vereinskleidung oder weiße Kleidung tragen. Zwischen kurzen und langen Hosen bzw. Röcken wird kein Unterschied gemacht. Die Siegerehrung ist Teil des Wettkampfs. Kopfbedeckung bei der Siegerehrung ist nicht zulässig.

#### **6.2.1.5**

In den Finalrunden kann der mit auf dem Wettkampffeld befindliche Trainer oder Betreuer in abweichendem Stil gekleidet sein, muss aber die gleichen Farben tragen wie der Wettkämpfer, so dass man ihn leicht als seinen Trainer/Betreuer erkennen kann.

#### **6.2.1.6**

Tarnkleidung (Camouflage) jeder Art und Farbe ist nicht zulässig.

#### **6.2.1.7**

Die Startnummer ist jederzeit im Vollumfang sichtbar am Köcher oder Gürtel zu tragen. Es darf nur eine Startnummer getragen werden.

#### **6.2.1.8 Werbung**

Die Schützen dürfen während des Wettkampfes zusätzlich zur normalen Handelsmarke des getragenen Artikels die Werbung von Sponsoren tragen. Außerdem dürfen sie zusätzlich zur normalen Handelsmarke die Werbung von Sponsoren auf ihrer persönlichen oder technischen Ausrüstung anbringen. Die Werbung darf pro Artikel oder Kleidungsstück 400 cm<sup>2</sup> nicht überschreiten. Diese Einschränkung gilt nicht für Startnummern. Die Handelsmarken dürfen mit Ausnahme auf Bögen und Stabilisatoren 30 cm<sup>2</sup> nicht überschreiten. Diese Bestimmungen gelten auch für Trainer und Betreuer auf dem Wettkampffeld.



Offizieller Ausrüster  
des **DEUTSCHEN  
SCHÜTZENBUNDES**



**GEMEINSAM** GEWINNEN | [www.erima.de](http://www.erima.de)

## **6.2.2 Bogenarten**

### **6.2.2.1 Recurve**

#### **6.2.2.1.1 Bogen**

Ein Bogen ganz gleich welcher Art, solange er den anerkannten Prinzipien und der Bedeutung des Wortes „Bogen“ bei Scheibenwettkämpfen entspricht, nämlich ein Gerät, welches aus einem Griff, Mittelstück (kein Durchschusstyp) und zwei flexiblen Wurfarmen, deren Enden jeweils mit einer Sehnenkerbe versehen sind, besteht. Der Bogen wird zum Gebrauch mit einer einzigen Sehne gespannt, die direkt zwischen den beiden Sehnenkerben verläuft. Beim Schießen wird er mit einer Hand am Griff gehalten, während die Finger der anderen Hand die Sehne ausziehen und lösen.

Mehrfarbige Mittelstücke sowie das Markenzeichen auf der Innenseite des oberen und unteren Wurfarms oder auf dem Mittelstück sind zulässig.

Mittelstücke mit einem Bügel sind zulässig, vorausgesetzt, der Bügel berührt nicht ständig die Hand oder das Handgelenk des Wettkämpfers.

#### **6.2.2.1.2 Sehne**

Die Sehne besteht aus beliebigem Material und einer beliebigen Zahl von Einzelfäden, die verschiedenfarbig sein dürfen. Die Sehne kann versehen sein mit einer Mittelwicklung für die Zugfinger, einem Nockpunkt, an dem bis zu zwei zusätzliche Wicklungen angebracht werden dürfen, um die Pfeilnocke aufzunehmen, und bis zu zwei Nockpunktmarken, um diesen Punkt festzulegen. An den beiden Sehnenenden befindet sich je eine Schlinge, die beim Spannen des Bogens in die Sehnenkerben eingehängt wird. Zusätzlich darf auf der Sehne eine Lippen- oder Nasenmarkierung angebracht sein. Die Mittelwicklung der Sehne darf bei vollem Auszug nicht im Blickfeld des Wettkämpfers enden. Eine Sehne darf auf keine Weise eine Zielhilfe durch ein Peepsight (Lochvisier in der Sehne), Markierungen oder irgendein anderes Hilfsmittel aufweisen.

#### **6.2.2.1.3 Pfeilauflage**

Die Pfeilauflage darf verstellbar sein.

Ein beliebiger beweglicher Druckpunkt, Pfeilanlage oder Anlageplatte dürfen sich am Bogen befinden, vorausgesetzt, sie sind nicht elektrisch oder elektronisch und stellen keine zusätzliche Zielhilfe dar. Der Druckpunkt darf sich nicht mehr als 4 cm hinter (innen in Richtung Wettkämpfer) dem Hals des Griffes (Drehpunkt des Bogens) befinden (4 cm Overdraw).

#### **6.2.2.1.4 Auszugskontrolle**

Ein Hilfsmittel zur Auszugskontrolle, hörbar, sichtbar oder tastbar, aber weder elektrisch noch elektronisch, darf verwendet werden.

#### **6.2.2.1.5 Visier**

Ein Visier zum Zielen ist erlaubt, aber es darf keinesfalls mehr als ein derartiges Hilfsmittel verwendet werden.

Es darf kein Prisma, keine Linse und keine andere Vergrößerungsvorkehrung, keine Wasserwaage und auch keine elektrische oder elektronische Einrichtung enthalten, und es darf nicht über mehr als einen Zielpunkt verfügen.

Der Zielpunkt darf ein Visierstab aus optischem Plastikfasermaterial sein. Die Gesamtlänge des Visierstabs oder Fadens darf 2 cm überschreiten, vorausgesetzt, ein Ende befindet sich beim Zielen nicht im Blickfeld. Der gerade, sichtbare Teil im Blickfeld des Schützen darf nicht länger als 2 cm sein, bevor er sich biegt. Es darf bei vollem Auszug nur ein erleuchteter Zielpunkt vorhanden sein. Der Visier- oder Leuchtstab/-faden wird unabhängig vom Tunnel gemessen.

Die Gesamtlänge des Visierings oder des Visierpunkts (Tunnel, Röhre, Visierstab oder irgendeine andere Verlängerung) darf 2 cm in Zielrichtung des Wettkämpfers nicht überschreiten.

Ein Visier, das am Bogen zum Zielen angebracht ist, darf sowohl eine Seiten- als auch eine Höhenverstellung haben. Es unterliegt folgenden Bedingungen:

- ein Vorbau, an dem das Visier befestigt ist, ist erlaubt;
- eine Platte oder ein Klebestreifen mit Entfernungseinstellungen kann als Hilfe zur Einstellung am Visier angebracht werden, darf jedoch keinerlei zusätzliche Hilfe bieten.

### 6.2.2.1.6 Fingerschutz/Ablasshilfe

Gestattet ist Fingerschutz in Form von Fingerlingen, Handschuhen, Tab (weiche Lederlappchen) oder Klebeband (Pflaster) zum Ziehen und Lösen der Sehne, vorausgesetzt, sie sind geschmeidig und haben keine Hilfsmittel zum Ziehen und Lösen der Sehne. Eine Ablasshilfe ist nicht zulässig.

Ein Fingertrenner darf verwendet werden, um das Einklemmen des Pfeils zu verhindern. Eine Ankerplatte oder eine ähnliche Vorkehrung, die am Fingerschutz (Tab) befestigt ist und zum Ankern dient, ist zulässig. An der Bogenhand ist ein normaler Handschuh (mit oder ohne Finger) oder Ähnliches gestattet, dieser darf jedoch nicht fest mit dem Bogengriff verbunden sein.

### 6.2.2.1.7 Stabilisatoren und Schwingungsdämpfer

Stabilisatoren und Schwingungsdämpfer am Bogen, die nicht der Sehnenführung dienen, nichts als den Bogen berühren und keinen anderen Schützen behindern, sind erlaubt.

### 6.2.2.2 Compound

Für die Compound-Disziplin sind alle nachfolgend aufgelisteten Ausrüstungsteile erlaubt, soweit sie nicht elektrisch oder elektronisch sind. Zusätzliche Ausrüstungsgegenstände jeglicher Art, soweit sie nicht elektrisch oder elektronisch sind, die Sicherheit nicht gefährden und die anderen Wettkämpfer nach vernünftigem Ermessen nicht stören, sind zulässig.

#### 6.2.2.2.1 Bogen

Ein Compoundbogen ist ein Bogen, dessen Mittelstück vom Durchschusstyp sein kann und dessen Auszug mechanisch durch ein System von Flaschenzugrollen oder Exzenterrollen verändert wird. Der Bogen wird mit einer oder mehreren Sehne(n) gespannt, die, je nach Konstruktionsprinzip, direkt zwischen den beiden Sehnenkerben der Wurfarne verläuft oder an den Exzenterrollen, an den Bogenkabeln oder anders befestigt ist.

Das Zuggewicht darf 60 lbs nicht überschreiten.

Kabelabweiser sind erlaubt.

Mittelstücke mit einem Bügel oder gespaltene Kabel sind zulässig, vorausgesetzt, diese berühren nicht ständig die Hand, das Handgelenk oder den Bogenarm des Wettkämpfers.

#### **6.2.2.2.2 Compoundsehne**

Eine Sehne jeglicher Art ist zulässig, die mit mehreren Wicklungen für Nockpunkte versehen sein kann sowie mit anderen Vorkehrungen, wie zum Beispiel einer Lippenmarke, einer Nasenmarke, einem Peepsight (Lochvisier in der Sehne), einer Vorrichtung zur Ausrichtung des Peepsight, Schlingen für das Release, Sehnendämpfern, Gewichten an der Sehne und jeglichen anderen Vorkehrungen, solange sie nicht elektrisch oder elektronisch sind.

#### **6.2.2.2.3 Pfeilauflage**

Die Pfeilauflage darf verstellbar sein.

Ein beliebiger beweglicher Druckpunkt, Pfeilanlage oder Anlageplatte dürfen sich am Bogen befinden. Der Druckpunkt darf sich nicht mehr als 6 cm hinter (innen in Richtung Wettkämpfer) dem Hals des Griffes (Drehpunkt des Bogens) befinden (6 cm Overdraw).

#### **6.2.2.2.4 Auszugskontrolle**

Auszugskontrollen, hörbar und/oder tastbar und/oder sichtbar, dürfen verwendet werden.

#### **6.2.2.2.5 Visier**

Ein Visier, das am Bogen angebracht ist, darf sowohl eine Seiten- und eine Höhenverstellung als auch eine (Wasser-) Waage und/oder Vergrößerungslinsen und/oder Prismen enthalten.

Die Zielpunkte dürfen ein oder mehrere Visierstäbe aus optischem Plastikfasermaterial und/oder ein oder mehrere chemische Glühstäbchen sein. Das Glühstäbchen muss umhüllt sein, so dass andere Wettkämpfer nicht gestört werden.

„Peep Elimination“-Visiere dürfen geschossen werden unter der Voraussetzung, dass ein derartiges Visier keine elektrischen oder elektronischen Ausrüstungsteile enthält.

#### **6.2.2.2.6 Fingerschutz/Ablasshilfe**

Eine Ablasshilfe darf benutzt werden, vorausgesetzt, sie ist nicht am Bogen befestigt.

Jede Art von Fingerschutz darf verwendet werden. Ein Fingertrenner darf verwendet werden, um das Einklemmen des Pfeils zu verhindern. Eine Ankerplatte oder eine ähnliche Vorkehrung, die am Fingerschutz (Tab) befestigt ist und zum Anker dient, ist zulässig. An der Bogenhand ist ein normaler Handschuh (mit oder ohne Finger) oder Ähnliches gestattet, dieser darf jedoch nicht fest mit dem Bogengriff verbunden sein.

#### **6.2.2.2.7 Stabilisatoren und Schwingungsdämpfer**

Stabilisatoren und Schwingungsdämpfer am Bogen, die nicht der Sehnenführung dienen, nichts als den Bogen berühren und keinen anderen Schützen behindern, sind erlaubt.

## 6.2.2.3 Blankbogen

### 6.2.2.3.1 Bogen

Ein Bogen ganz gleich welcher Art, solange er den anerkannten Prinzipien und der Bedeutung des Wortes „Bogen“ bei Scheibenwettkämpfen entspricht, nämlich ein Gerät, welches aus einem Griff, Mittelstück (kein Durchschusstyp) und zwei flexiblen Wurfarmen, deren Enden jeweils mit einer Sehnenkerbe versehen sind, besteht. Der Bogen wird zum Gebrauch mit einer einzigen Sehne gespannt, die direkt zwischen den beiden Sehnenkerben verläuft. Beim Schießen wird er mit einer Hand am Griff gehalten, während die Finger der anderen Hand die Sehne ausziehen und lösen.

Der Bogen wie oben beschrieben muss blank sein, mit Ausnahme der Pfeilaufgabe, und er muss frei sein von Herausstehendem, Visieren, Visiermarkierungen, sonstigen Markierungen, Flecken oder von Laminierungen (im Bogenfenster), die als Zielhilfe dienen könnten. Der nicht gespannte Bogen mit allem erlaubten Zubehör muss durch ein Loch oder einen Ring von 12,2 cm Innendurchmesser +/- 0,5 mm passen.

Mehrfarbige Mittelstücke sowie das Markenzeichen auf der Innenseite des oberen und unteren Wurfarms oder auf dem Mittelstück sind zulässig. Ist der Bereich im Bogenfenster jedoch so gefärbt, dass er als Zielhilfe verwendet werden könnte, muss er abgeklebt werden.

Mittelstücke mit einem Bügel sind zulässig, vorausgesetzt, der Bügel berührt nicht ständig die Hand oder das Handgelenk des Wettkämpfers und das Mittelstück passt einschließlich Bügel durch den oben erwähnten Messring.

### 6.2.2.3.2 Sehne

Die Sehne besteht aus beliebigem Material und einer beliebigen Zahl von Einzelfäden, die verschiedenfarbig sein dürfen. Die Sehne kann versehen sein mit einer Mittelwicklung für die Zugfinger, einem Nockpunkt, an dem bis zu zwei zusätzliche Wicklungen angebracht werden dürfen, um die Pfeilnocke aufzunehmen, und bis zu zwei Nockpunktmarken, um diesen Punkt festzulegen. An den beiden Sehnenenden befindet sich je eine Schlinge, die beim Spannen des Bogens in die Sehnenkerben eingehängt wird. Lippen- oder Nasenmarkierungen sind nicht zulässig. Bei Wettkämpfen in der Halle und im Freien darf die Mittelwicklung der Sehne bei vollem Auszug nicht im Blickfeld des Wettkämpfers enden. Dies gilt nicht für Feldbogen- und 3D-Meisterschaften. Eine Sehne darf auf keine Weise eine Zielhilfe durch ein Peepsight (Lochvisier in der Sehne), Markierungen oder irgendein anderes Hilfsmittel aufweisen. Außerdem sind Sehnendämpfer erlaubt, wenn diese mindestens 30 cm vom Nockpunkt entfernt sind.

### 6.2.2.3.3 Pfeilaufgabe

Die Pfeilaufgabe darf verstellbar sein.

Ein beliebiger beweglicher Druckpunkt, Pfeilanlage oder Anlageplatte dürfen sich am Bogen befinden, vorausgesetzt, sie sind nicht elektrisch oder elektronisch und stellen keine zusätzliche Zielhilfe dar. Der Druckpunkt darf sich nicht mehr als 2 cm hinter (innen in Richtung Wettkämpfer) dem Hals des Griffes (Drehpunkt des Bogens) befinden (2 cm Overdraw).

### 6.2.2.3.4 Auszugskontrolle

Hilfsmittel zur Auszugskontrolle sind nicht zulässig.

Die Position der Finger an der Sehne und im Gesicht darf verändert werden.

#### **6.2.2.3.5 Visier**

Ein Visier zum Zielen ist nicht zulässig.

#### **6.2.2.3.6 Fingerschutz/Ablasshilfe**

Gestattet ist Fingerschutz in Form von Fingerlingen, Handschuhen, Tab (weiche Lederläppchen) oder Klebeband (Pflaster) zum Ziehen, Halten und Lösen der Sehne, vorausgesetzt, sie sind geschmeidig und haben keine Hilfsmittel zum Ziehen, Halten und Lösen der Sehne. Die Nähte müssen einheitlich in Bezug auf Farbe und Größe sein. Markierungen oder Linien können direkt auf dem Tab hinzugefügt werden oder sich auf einem Klebestreifen befinden, der auf dem Tab angebracht ist. Diese Markierungen müssen in Bezug auf Größe, Form und Farbe einheitlich sein. Zusätzliche Informationen oder Markierungen sind nicht zulässig. Eine Ablasshilfe ist nicht zulässig.

Ein Fingertrenner darf verwendet werden, um das Einklemmen des Pfeils zu verhindern. Eine Ankerplatte oder eine ähnliche Vorkehrung, die am Fingerschutz (Tab) befestigt ist und zum Anker dient, ist zulässig.

An der Bogenhand ist ein normaler Handschuh (mit oder ohne Finger) oder Ähnliches gestattet, dieser darf jedoch nicht fest mit dem Bogengriff verbunden sein.

#### **6.2.2.3.7 Stabilisatoren und Schwingungsdämpfer**

Schwingungsdämpfer sind zulässig. Sie können vom Hersteller in das Mittelstück eingearbeitet sein oder als separates Zusatzteil direkt am Mittelteil oder an dem Gewicht/den Gewichten angebracht werden. Eine Kombination aus Gewicht(en) und Schwingungsdämpfer(n) muss durch einen Ring von 12,2 cm Innendurchmesser (+/- 0,5 mm) passen, ohne dass die Schwingungsdämpfer gebogen werden dürfen, um durch diesen Ring zu passen. Vom Hersteller angebrachte abgewinkelte Stabilisationsbuchse(n) sind zulässig, aber andere Winkel oder gewinkelte Verbindungsstücke sind nicht erlaubt. Gewicht(e) und Dämpfer können über und unter dem Griff des Mittelstücks angebracht werden, dürfen dem Schützen jedoch nicht als Hilfe zum Zielen oder Entfernungsmessen dienen.

### **6.2.2.4 Langbogen**

#### **6.2.2.4.1 Bogen**

Der Bogen soll der traditionellen Form eines Langbogens entsprechen, bei dem die Wurfarme so konzipiert sind, dass bei gespanntem Bogen die Sehne keinen Teil des Bogens außer die Sehnennocken berühren darf. Der Bogen kann aus zwei auseinandernehmbaren Teilen bestehen, wobei beide Teile gleichlang sein müssen (Teilung im Bereich des Griffstücks/der Pfeilaufgabe), und der Bogen kann aus einem beliebigem Material oder mehreren Materialkomponenten gefertigt sein. Die Form des Griffes (lediglich im Bereich des Griffstücks) unterliegt keinen Einschränkungen und das Bogenfenster kann auf Zentrumschuss ausgeschnitten sein. Der Bogen muss frei sein von Herausstehendem, Visieren oder Visiermarkierungen, sonstigen Markierungen, Flecken oder Laminierungen (im Bogenfenster), die als Zielhilfe dienen könnten.

Gewichte im Mittelstück sind zulässig, sofern sie während des Herstellungsverfahrens des Bogens eingebaut wurden und nicht danach. Diese Gewichte dürfen auf der Außenseite des Mittelstücks nicht sichtbar sein und müssen von Material bedeckt sein, das beim ursprünglichen Herstellungsverfahren angebracht wurde, und zwar ohne sichtbare Löcher, gefüllte Löcher, Deckschichten oder Abdeckungen, jedoch mit Ausnahme der Originaleinlage des Herstellers oder des eingelegten Logos des Herstellers (Intarsie).

Der Bogen muss mindestens 150 cm lang sein. Die Länge wird bei gespanntem Bogen zwischen den Sehnennocken auf der Außenseite der Wurfarme gemessen.

## 6.2.2.4.2 Langbogensehne

Die Sehne besteht aus beliebigem Material und einer beliebigen Zahl von Einzelfäden, die verschiedenfarbig sein dürfen. Die Sehne kann versehen sein mit einer Mittelwicklung für die Zugfinger, einem Nockpunkt, an dem bis zu zwei zusätzliche Wicklungen angebracht werden dürfen, um die Pfeilnocke aufzunehmen, und bis zu zwei Nockpunktmarken, um diesen Punkt festzulegen. An den beiden Sehnenenden befindet sich je eine Schlinge, die beim Spannen des Bogens in die Sehnenkerben eingehängt wird. Lippen- oder Nasenmarkierungen sind nicht zulässig. Die Mittelwicklung der Sehne darf bei vollem Auszug nicht im Blickfeld des Wettkämpfers enden. Eine Sehne darf auf keine Weise eine Zielhilfe durch ein Peep-sight (Lochvisier in der Sehne), Markierungen oder irgendein anderes Hilfsmittel aufweisen. Außerdem sind Sehnedämpfer erlaubt, wenn diese mindestens 30 cm vom Nockpunkt entfernt sind.

## 6.2.2.4.3 Pfeilaufgabe

Verfügt der Bogen über eine Aussparung für den Pfeil (Shelf), darf diese als Pfeilaufgabe verwendet werden und mit jeder Art von Material (lediglich im Shelf) ausgekleidet sein. Der vertikale Teil des Bogenfensters kann mit Material ausgekleidet sein; die Auskleidung muss jedoch maximal 1 cm über dem aufliegenden Pfeil enden und darf nicht dicker als 3 mm sein, gemessen von der Stelle des Mittelteils, die sich direkt neben dem Material befindet.

## 6.2.2.4.4 Auszugskontrolle

Hilfsmittel zur Auszugskontrolle sind nicht zulässig.

Die Position der Finger an der Sehne und im Gesicht darf nicht verändert werden.

## 6.2.2.4.5 Visier

Ein Visier zum Zielen ist nicht zulässig.

## 6.2.2.4.6 Fingerschutz/Ablasshilfe

Gestattet ist Fingerschutz in Form von Fingerlingen, Handschuhen, Tab (weiche Lederlappchen) oder Klebeband (Pflaster) zum Ziehen und Lösen der Sehne, vorausgesetzt, sie sind geschmeidig und haben keine Hilfsmittel zum Ziehen und Lösen der Sehne. Eine Ankerplatte oder eine ähnliche Vorkehrung, die am Fingerschutz (Tab) befestigt ist und zum Ankern dient, ist nicht zulässig. Die Fingerposition des Schützen für das Lösen des Pfeils ist entweder der „mediterrane“ Griff (mit einem Finger über der Pfeilnocke) oder den Fingern direkt unter der Pfeilnocke (Zeigefinger nicht weiter als 2 mm unter der Nocke) mit einem festen Ankerpunkt. Der Schütze muss entweder mit dem mediterranen Griff oder mit den Fingern unter der Nocke schießen, darf jedoch nicht beide Techniken verwenden. Der Fingerschutz beim Schießen mit den Fingern unter der Nocke muss durchgehend sein oder aus verbundenen Fingerlingen bestehen ohne die Möglichkeit, die Finger zu trennen. Beim Schießen mit dem mediterranen Griff kann ein Fingertrenner verwendet werden, um das Einklemmen des Pfeils zu verhindern.

An der Bogenhand ist ein normaler Handschuh (mit oder ohne Finger) oder Ähnliches gestattet, dieser darf jedoch nicht fest mit dem Bogengriff verbunden sein.



#### **6.2.2.4.7 Stabilisatoren und Schwingungsdämpfer**

Stabilisatoren und Schwingungsdämpfer sind nicht zulässig.

#### **6.2.2.5 Traditioneller Bogen**

##### **6.2.2.5.1 Bogen**

Ein Bogen, ganz gleich welcher Art, solange er den anerkannten Prinzipien und der Bedeutung des Wortes „Bogen“ bei Scheibenwettkämpfen entspricht, nämlich ein Gerät, welches aus einem Griff, Mittelstück (kein Durchschusstyp) und zwei flexiblen Wurfarmen, deren Enden jeweils mit einer Sehnenkerbe versehen sind, besteht. Der Bogen wird zum Gebrauch mit einer einzigen Sehne gespannt, die direkt zwischen den beiden Sehnenkerben verläuft. Beim Schießen wird er mit einer Hand am Griff gehalten, während die Finger der anderen Hand die Sehne ausziehen und lösen. Das Mittelstück muss entweder aus verschiedenen Schichten mit Holzschichten oder aus einem Stück Holz bestehen. Der Bogen kann zerlegbar sein und darf im Mittelstück nur werksseitig eingesetzte Beschläge für die Wurfarme, Buchsen für Stabilisatoren etc. enthalten. Der Bogen darf verstellbare Wurfarme zum Verändern des Zuggewichtes und zum Einstellen des Tillers haben.

Der Bogen wie oben beschrieben muss blank sein, mit Ausnahme einer Pfeilauflage, wie sie in Artikel 6.2.2.5.3 beschrieben ist, und er muss frei sein von Herausstehendem, Visieren, Visiermarkierungen, sonstigen Markierungen, Flecken oder von Laminierungen (im Bogenfenster), die als Zielhilfe dienen könnten. Gewichte im Mittelstück sind zulässig, sofern sie während des Herstellungsverfahrens des Bogens eingebaut wurden und nicht danach. Diese Gewichte dürfen auf der Außenseite des Mittelstücks nicht sichtbar sein und müssen von Material bedeckt sein, das beim ursprünglichen Herstellungsverfahren angebracht wurde, und zwar ohne sichtbare Löcher, gefüllte Löcher, Deckschichten oder Abdeckungen, jedoch mit Ausnahme der Originaleinlage des Herstellers oder des eingelegten Logos des Herstellers (Intarsie).

Mehrfarbige Mittelstücke sowie das Markenzeichen auf der Innenseite des oberen und unteren Wurfarms sind zulässig. Ist der Bereich im Bogenfenster jedoch so gefärbt, dass er als Zielhilfe verwendet werden könnte, muss er abgeklebt werden.

##### **6.2.2.5.2 Sehne**

Die Sehne besteht aus beliebigem Material und einer beliebigen Zahl von Einzelfäden, die verschiedenfarbig sein dürfen. Die Sehne kann versehen sein mit einer Mittelwicklung für die Zugfinger, einem Nockpunkt, an dem bis zu zwei zusätzliche Wicklungen angebracht werden dürfen, um die Pfeilnocke aufzunehmen, und bis zu zwei Nockpunktmarken, um diesen Punkt festzulegen. An den beiden Sehnenenden befindet sich je eine Schlinge, die beim Spannen des Bogens in die Sehnenkerben eingehängt wird. Lippen- oder Nasenmarkierungen sind nicht zulässig. Die Mittelwicklung der Sehne darf bei vollem Auszug nicht im Blickfeld des Wettkämpfers enden. Eine Sehne darf auf keine Weise eine Zielhilfe durch ein Peep-sight (Lochvisier in der Sehne), Markierungen oder irgendein anderes Hilfsmittel aufweisen.

Außerdem sind Sehendämpfer erlaubt, wenn diese mindestens 30 cm vom Nockpunkt entfernt sind.

### 6.2.2.5.3 Pfeilauflage

Die Pfeilauflage darf nicht verstellbar sein. Sie kann eine einfache, industriell gefertigte, aufgeklebte Standard-Plastikpfeilauflage sein, eine Federpfeilauflage, wie sie vom Hersteller angeboten wird, oder der Wettkämpfer kann die Unterkante des Bogenfensters (Shelf) verwenden, die mit jeder Art von Material (lediglich auf dem Shelf) ausgekleidet sein darf. Der vertikale Teil des Bogenfensters kann mit Material ausgekleidet sein; die Auskleidung muss jedoch maximal 1 cm über dem aufliegenden Pfeil enden und darf nicht dicker als 3 mm sein, gemessen von der Stelle des Mittelteils, die sich direkt neben dem Material befindet. Andere Arten oder Pfeilauflagen sind nicht zulässig.

### 6.2.2.5.4 Auszugskontrolle

Hilfsmittel zur Auszugskontrolle sind nicht zulässig.

Die Position der Finger an der Sehne darf nicht verändert werden.

### 6.2.2.5.5 Visier

Ein Visier zum Zielen ist nicht zulässig.

### 6.2.2.5.6 Fingerschutz/Ablasshilfe

Gestattet ist Fingerschutz in Form von Fingerlingen, Handschuhen, Tab (weiche Lederlappchen) oder Klebeband (Pflaster) zum Ziehen und Lösen der Sehne, vorausgesetzt, sie sind geschmeidig und haben keine Hilfsmittel zum Ziehen und Lösen der Sehne. Vom Wettkämpfer hinzugefügte Markierungen sind in der Disziplin Traditioneller Bogen nicht zulässig, ungeachtet dessen, ob sie in Größe, Form und Farbe einheitlich sind oder nicht.

Eine Ankerplatte oder eine ähnliche Vorkehrung, die am Fingerschutz (Tab) befestigt ist und zum Ankern dient, ist nicht zulässig. Die Fingerposition des Schützen für das Lösen des Pfeils ist entweder der „mediterrane“ Griff (mit einem Finger über der Pfeilnocke) oder den Fingern direkt unter der Pfeilnocke (Zeigefinger nicht weiter als 3 mm unter der Nocke). Ein fester Ankerpunkt ist zulässig, aber die Position der Finger im Gesicht darf auch verändert werden. Der Schütze muss entweder mit dem mediterranen Griff oder mit den Fingern unter der Nocke schießen, darf jedoch nicht beide Techniken verwenden. Beim Schießen mit dem mediterranen Griff kann ein Fingertrenner verwendet werden, um das Einklemmen des Pfeils zu verhindern.

An der Bogenhand ist ein normaler Handschuh (mit oder ohne Finger) oder Ähnliches gestattet, dieser darf jedoch nicht fest mit dem Bogengriff verbunden sein.

### 6.2.2.5.7 Stabilisatoren und Schwingungsdämpfer

Stabilisatoren und Schwingungsdämpfer sind nicht zulässig.

### 6.2.3 Pfeile

In jeder Disziplin außer der Disziplin Langbogen dürfen Pfeile jeder Art verwendet werden, vorausgesetzt, sie fallen unter das anerkannte Prinzip und die Bedeutung des Wortes „Pfeil“ bei Scheibenwettkämpfen und sie richten keinen unnötigen Schaden an den Scheibenauflagen und Scheiben an.

Ein Pfeil besteht aus einem Schaft mit Spitze, Nocke, Befiederung und eventueller Bemalung. Der maximale Durchmesser eines Pfeilschafts beträgt 9,3 mm. Pfeilumwicklungen („Wraps“) unterliegen dieser Einschränkung nicht, dürfen jedoch nicht länger als 22 cm sein, gemessen vom tiefsten Punkt der Nocke bis zum Ende der Pfeilumwicklung; der Durchmesser der dazugehörigen Pfeilspitze darf maximale 9,4 mm betragen. Die Pfeile eines Wettkämpfers müssen auf dem Schaft seinen Namen oder seine Initialen tragen. Alle in einer Passe verwendeten Pfeile müssen identisch sein, d.h. sie müssen in Länge, Befiederung, Nocken, Spitzen und Bemalung übereinstimmen. Tracer Nocks (elektrisch/elektronisch beleuchtete Nocken) sind nicht erlaubt.

In der Langbogenklasse dürfen ausschließlich Holzpfeile mit Naturfedern und kugelförmigen oder konischen Feldspitzen geschossen werden.

### 6.2.4 Zubehör

#### 6.2.4.1 Ferngläser

Ferngläser, Ferngläser mit Stativ und andere Sehhilfen zum Erkennen der geschossenen Pfeile dürfen verwendet werden, sofern sie für die anderen Wettkämpfer kein Hindernis darstellen. Die Stative müssen so eingestellt sein, dass der höchste Teil des Stativs einschließlich Fernglas nicht über die Achselhöhle der Wettkämpfer hinausragt, die das Fernglas und das Stativ benutzen.

#### 6.2.4.2 Schießbrillen

Gewöhnliche Brillen, Schießbrillen mit einem Brillenglas pro Auge, mit nur einem Rahmen und ohne geteiltes oder abgeändertes Brillenglas am Zielauge, oder Sonnenbrillen dürfen getragen werden. Keiner der Artikel darf mit einer Mikrolochlinse oder einer ähnlichen Ausstattung versehen sein, noch darf er eine Markierung, die in irgendeiner Weise als Zielhilfe dienen kann, aufweisen. Diese Bestimmung gilt nicht für Compoundschützen.

Der Schütze darf sein Auge, welches nicht als Zielauge dient, vollständig oder teilweise abdecken oder abkleben. Diese Bestimmung gilt nicht für Compoundschützen.

#### 6.2.4.3 Diverses

Zubehörartikel einschließlich Armschutz, Brustschutz, Bogenschlinge und Gürtel- oder Bodenköcher sind erlaubt. Pfeilköcher dürfen nicht am Bogen befestigt sein. Fußmarkierungen dürfen nicht mehr als 1 cm aus dem Boden ragen. Hilfsmittel, um einen Fuß oder einen Teil des Fußes zu erhöhen, auch als Teil des Schuhs, sind erlaubt, solange sie andere Wettkämpfer auf der Schießlinie nicht behindern und nicht mehr als 2 cm über die Schuhsohle hinausragen. Gummierete Wurfarmdämpfer sind ebenfalls erlaubt. Hilfsmittel zur Anzeige des Windes (nicht elektrisch oder elektronisch) dürfen an der Ausrüstung, die auf der Schießlinie verwendet wird, befestigt werden (z.B. leichte Fäden). Elektronische Windmessgeräte dürfen nur hinter der Wartelinie verwendet werden. Die genehmigten Hilfsmittel von Menschen mit Behinderung dürfen eingesetzt werden. (Das Klassifizierungsdokument des DSB muss bei der Bogenkontrolle vorgezeigt werden). Rollstuhlfahrer, die kein Klassifizierungsdokument haben, müssen die Bestätigung des Arztes vorweisen, dass sie auf den Rollstuhl angewiesen sind.

## 6.2.4.4 Nicht zulässiges Zubehör

Während des Wettkampfs ist den Schützen, Trainern und Betreuern die Verwendung von Mobiltelefonen, Funksprechgeräten, jeglichen elektronischen und elektrischen Hilfs- und Aufzeichnungsmitteln sowie von Kommunikationsgeräten, Kopfhörern, Walkmann, MP3-Playern und Ähnlichem sowie Hilfsmitteln zur Lärmreduzierung auf dem Wettkampffeld und im Gerätebereich, untersagt. Alle Mobiltelefone müssen lautlos geschaltet sein.

Zubehör, das in diesen Regeln nicht erwähnt ist, jedoch einen persönlichen Vorteil gegenüber anderen Schützen verschaffen könnte oder gegen den Sinn dieser Regeln verstößt, ist nicht zulässig.

Ärztlich verordneten Hörhilfen dürfen von Schützen auf der Schießlinie verwendet werden.

## 6.3 Regeln für Wettbewerbe in der Halle und im Freien

### 6.3.1 Signale

Akustische Signale gelten vor den optischen Signalen.

#### 6.3.1.1 Akustische Signale

Der Schießleiter regelt das Schießen wie folgt:

- Zweimaliges Pfeifen ist das Signal für die erste Gruppe, zur Schießlinie zu gehen.
- Einmaliges Pfeifen (nach 10 Sekunden) ist das Signal für den Schießbeginn.
- Erneutes zweimaliges Pfeifen beendet die Schießzeit. Die erste Gruppe hat die Schießlinie zu verlassen. Die zweite Gruppe begibt sich auf die Schießlinie.
- Erneutes einmaliges Pfeifen (nach 10 Sek.) ist das Signal für den Schießbeginn.
- Dreimaliges Pfeifen beendet die Schießzeit und ist das Signal für die Trefferaufnahme.

Eine Reihe aufeinanderfolgender Pfliffe bedeutet Gefahr. Das Schießen ist sofort einzustellen.

#### 6.3.1.2 Optische Signale

Optische Signale sind für alle Schützen – Rechts- und Linksschützen – gut sichtbar anzubringen. Diese Zeichen werden mittels einer Ampel, Flaggen, Tafeln oder einer Uhr wie folgt gegeben:

#### Lichtzeichen

- Grünlicht leuchtet auf, wenn der Schießleiter einmal pfeift und das Schießen freigibt.
- Gelblicht muss 30 Sekunden vor Ablauf der Schießzeit gegeben werden.
- Rotlicht leuchtet bei zwei- oder mehrmaligem Pfeifen des Schießleiters auf.  
Auf keinen Fall dürfen verschiedenfarbige Lichtzeichen gleichzeitig aufleuchten.

#### Tafeln oder Flaggen

Können keine Lichtzeichen verwendet werden, so sind Tafeln oder Flaggen anzuwenden. Zwei Tafeln oder Flaggen werden so platziert, dass die gleiche Farbe der Tafel oder Flagge (einfarbig gelb oder grün) gleichzeitig auf beiden Seiten des Wettkampffeldes zu sehen ist. GELB ist für die Schützen sichtbar, wenn nur noch 30 Sekunden Schießzeit zur Verfügung stehen. Ansonsten ist für die Schützen während der Schießzeit GRÜN sichtbar.

Die Lichtzeichen und die Tafeln sollen mindestens 25 m (in der Halle entsprechend kürzer) vor der Schießlinie und 5 m neben den Seitenlinien der äußeren Feldbegrenzung auf beiden Seiten des Wettkampffeldes für alle Schützen sichtbar aufgestellt werden.

Bei den Deutschen Meisterschaften und den Landesverbandsmeisterschaften sind Lichtzeichen und akustische Signale zu verwenden.

Haben alle Schützen vor Ablauf der regulären Schießzeit das Schießen beendet, so kann der Schießleiter sofort mit den entsprechenden Signalen, optisch und akustisch, fortfahren.

## **6.3.2 Verhaltensregeln**

### **6.3.2.1**

Beim Schießen wird der Bogen von einer Hand gehalten, während die Finger der anderen Hand die Sehne ausziehen, festhalten und loslassen (Ausnahme: Compound).

### **6.3.2.2**

Jeder Schütze hat seine Pfeile aufrecht stehend ohne Stütze abzuschießen, wobei sich die Füße zu beiden Seiten der Schießlinie oder beide Füße auf der Schießlinie befinden müssen. Eine Ausnahme hiervon ist nur Personen mit dauernder körperlicher Behinderung gestattet.

### **6.3.2.3**

Eine Scheibe darf von höchstens 4 Schützen beschossen werden. Die Scheibeneinteilung regelt der Veranstalter, im Bedarfsfall die Schießleitung.

### **6.3.2.4**

Die Schützen schießen ihre Passen abwechselnd in zwei Gruppen auf eine Scheibe;  
AB-CD; CD-AB; AB-CD usw.

### **6.3.2.5**

Ein Schütze darf seinen Bogen nur ausziehen, wenn er auf der Schießlinie steht und sich vergewissert hat, dass sich keine Personen vor der Schießlinie aufhalten, und dann nur in Richtung der Scheiben. Dies gilt auch dann, wenn er keinen Pfeil aufgelegt hat.

### **6.3.2.6**

Der Schütze darf seinen Bogen mit aufgelegtem Pfeil erst heben, nachdem das Signal zum Beginn des Schießens gegeben worden ist.

### **6.3.2.7**

Kein Schütze darf die Ausrüstung eines anderen Schützen ohne dessen Einwilligung berühren.

### **6.3.2.8**

Während des Wettkampfs dürfen nur Schützen auf der Schießlinie stehen, die ihre Pfeile zu schießen haben. Alle anderen Schützen haben sich hinter der Wartelinie aufzuhalten.

## 6.3.2.9

Hat ein Schütze seine Pfeile abgeschossen, muss er sofort hinter die Wartelinie zurückkehren.

## 6.3.2.10

Befindet sich ein Schütze auf der Schießlinie, darf er verbale, nicht elektronische Unterstützung oder Informationen bezüglich des Schießens in einer angemessenen Lautstärke erhalten, die die anderen Schützen nicht stört.

## 6.3.2.11

Verliert ein Schütze auf dem Wettkampffeld Pfeile, muss er umgehend einen Kampfrichter informieren. Außerdem muss er den Kampfrichter informieren, wenn er die betreffenden Pfeile wiedergefunden hat. Lässt ein Schütze nach der Trefferaufnahme seine Pfeile in der Scheibe stecken, kann er andere benutzen, wenn er vorher einen Kampfrichter darüber informiert hat. In diesem Fall muss ein Kampfrichter beim Schreiben anwesend sein und anhand des Schusszettels die vergessenen Pfeile feststellen, bevor die neuen Ergebnisse eingetragen werden.

## 6.3.2.12

Nach dem dreimaligen Pfeifen zum Beenden der Schießzeit gehen die Schützen nach vorne zu den Scheiben zur Trefferaufnahme. Kann ein Schütze nicht mit zur Scheibe gehen, so kann er nach Inkennzeichnung eines Kampfrichters einen anderen Schützen derselben Scheibe oder seinen Trainer oder Betreuer bitten, für ihn zu schreiben und die Pfeile zu holen.

## 6.3.2.13

Elektronische Geräte, Gehörschutz, Ohrstöpsel, Walkman, MP3-Player und Ähnliches vor der Wartelinie sind unzulässig.

## 6.3.2.14

Der Konsum von Alkohol und das Rauchen (auch E-Zigaretten) auf dem Wettkampffeld, im Gerätebereich und im Warteraum sind untersagt.

## 6.3.2.15

Der Schießleiter und die Kampfrichter haben sich zu vergewissern, dass nach der Trefferaufnahme keine Pfeile auf den Scheiben verbleiben. Geschieht dies versehentlich doch, so soll das Schießen nicht unterbrochen werden. Der Schütze kann die Serie mit anderen Pfeilen schießen oder nach Beendigung der Distanz nachschießen. In diesem Fall muss ein Kampfrichter beim Schreiben anwesend sein und anhand der Schießzettel die vergessenen Pfeile feststellen, bevor die neuen Ergebnisse eingetragen werden.

## 6.3.2.16

Kommt ein Schütze erst nach Wettkampfbeginn zum Start, so sind die bereits geschossenen Passen für ihn verloren, es sei denn, er kann nachweisen, dass die Verspätung nicht durch sein Verschulden zustande gekommen ist. In diesem Fall kann im Einvernehmen mit dem leitenden Kampfrichter gestattet werden, die entsprechende Anzahl an Pfeilen (maximal 12) nach Abschluss der Distanz nachzuschießen.

### **6.3.3 Einschießen**

#### **6.3.3.1**

Vor Schießbeginn erhalten die Schützen zwischen 20 und 45 Minuten Einschießzeit. Beim Einschießen kann der Schütze während der Schießzeit eine unbegrenzte Anzahl an Pfeilen schießen. Das Einschießen endet mit dem Ziehen der Pfeile der letzten Einschießspasse.

#### **6.3.3.2**

Schießt ein Schütze nach Ende der Einschießzeit oder in der Pause zwischen den Entfernungen oder Runden einen Pfeil auf dem Wettkampffeld ab, wird ihm der höchste Pfeilwert der nachfolgenden Wertungspasse als M gewertet. Der Schütze schießt in dieser ersten Wertungspasse alle 3 bzw. 6 Pfeile.

### **6.3.4 Ausrüstungskontrolle**

Jeder Schütze ist für seine Ausrüstung gemäß den Regeln der Sportordnung selbst verantwortlich.

Die Ausrüstung wird vor jedem Wettkampf kontrolliert und kann außerdem während und unmittelbar nach dem Wettkampf kontrolliert werden. Der Schütze darf dies nicht verweigern.

Die am Bogen angebrachte Kontrollmarke ist während des gesamten Wettkampfs am Bogen zu belassen.

### **6.3.5 Technische Defekte**

#### **6.3.5.1**

Im Falle eines vom Kampfrichter bestätigten technischen Defekts (unerwartete und nicht vorhersehbare Defekte an der Ausrüstung des Schützen, wie z.B. abgesprungener Nockpunkt, Sehnenriss, Bogenbruch, Defekt am Visier, gebrochener Stabilisator u. Ä.) oder bestätigter gesundheitlicher Probleme, die nach Beginn des Schießens auftreten, kann dem Schützen eine angemessene Zeit gegeben werden, um den Schaden zu beheben bzw. eine ärztliche Versorgung zu erhalten und um festzustellen, ob der Sportler ohne fremde Hilfe weiterschießen kann. Die maximale Zeit zum Nachschießen der versäumten Pfeile beträgt jedoch 15 Minuten unter Einhaltung der regulären Schießreihenfolge und -zeit im normalen Wettkampferlauf oder zwei Passen zu je sechs Pfeilen für das Schießen im Freien oder drei Passen zu je drei Pfeilen für das Schießen in der Halle, je nachdem, was zuerst beendet ist.

#### **6.3.5.2**

Ein defekter Bogen darf ersetzt werden.

#### **6.3.5.3**

Die Reihenfolge des Schießens kann vorübergehend geändert werden, um eine Sehne zu wechseln oder um wesentliche Korrekturen am Gerät vorzunehmen. Sollte ein technischer Defekt auftreten, während der Schütze auf der Schießlinie steht, so kann er zurücktreten und gleichzeitig einen Kampfrichter rufen. Der Kampfrichter vergewissert sich, dass tatsächlich ein technischer Defekt vorliegt, und spricht mit dem Schießleiter ab, dass der Schütze die noch zu schießenden Pfeile dieser Passe schießen kann, möglichst, bevor das Signal zur Trefferaufnahme gegeben wird, und dass eine entsprechende diesbezügliche Ansage über die Lautsprecheranlage erfolgt.

## 6.3.5.4

In den Finalrunden und beim Ligaschießen wird dem Schützen keine zusätzliche Zeit für die Reparatur eines technischen Defekts zugestanden.

## 6.3.5.5

Werden Pfeile wegen eines technischen Defekts nachgeschossen, so gilt für jeden Pfeil 40 Sekunden Schießzeit.

## 6.3.6 Wertung

### 6.3.6.1 Allgemeines

#### 6.3.6.1.1

Bei Hallenmeisterschaften wird in der Compoundklasse der innere 10er-Ring als 10 gewertet, der äußere 10er-Ring als 9. In der Recurve- und Blankbogenklasse wird bei Hallenmeisterschaften sowohl der innere als auch der äußere 10er-Ring als 10 gewertet.

#### 6.3.6.1.2

Bei Meisterschaften im Freien wird in allen Klassen und Bogenarten der innere 10er-Ring als X aufgeschrieben und der äußere 10er-Ring als 10.

#### 6.3.6.1.3

Für jede Scheibe muss ein Schreiber eingeteilt werden. Wenn die Schützen selbst schreiben, müssen immer zwei Schützen die Treffer aufnehmen.

#### 6.3.6.1.4

Die Trefferaufnahme findet nach jeder Passe (3/6 Pfeile) statt.

#### 6.3.6.1.5

Die Schreiber tragen in fallender Reihenfolge den Wert eines jeden Pfeils so auf dem Schusszettel ein, wie er vom Schützen, dem er gehört, angegeben wird. Die anderen Schützen der Scheibe überprüfen den Wert jedes angegebenen Pfeils. Findet eine elektronische Trefferaufnahme statt, müssen trotzdem Schusszettel geführt werden. Im Zweifelsfall gelten die Einträge auf dem Schusszettel.

#### 6.3.6.1.6

Jede Scheibe hat zwei Schusszettel, von denen einer elektronisch sein kann. Die Schusszettel müssen vom Schreiber und vom Schützen unterschrieben werden. Der Schusszettel des am Schießen teilnehmenden Schreibers muss von einem anderen Wettkämpfer derselben Scheibe unterschrieben werden. Der Schütze bestätigt damit, dass er mit dem Wert jedes eingetragenen Pfeils einverstanden ist. Das Auswertungsteam ist nicht verpflichtet, die Richtigkeit der Schusszettel zu überprüfen, kann jedoch im Falle von erkannten Fehlern vor der nächsten Wettkampfphase Korrekturen vornehmen. Im Falle von unterschiedlichen Pfeilwerten auf dem elektronischen und dem handschriftlich geführten Schusszettel, gilt der handschriftlich geführte Schusszettel. Stimmen die Ergebnisse der zwei Schusszettel nicht überein, gilt das mathematisch



korrekte Ergebnis. Ist dies auf den beiden Schusszetteln unterschiedlich, gilt bei zwei handschriftlich geführten Schusszetteln das niedrigere Ergebnis und bei einem handschriftlich geführten und einem elektronischen Schusszettel das Ergebnis des handschriftlich geführten Schusszettels.

#### **6.3.6.1.7**

Die Einspruchsfrist gegen die auf der Ergebnisliste aufgeführten Ergebnisse beträgt nach Veröffentlichung der jeweiligen Ergebnisliste 20 Minuten.

#### **6.3.6.1.8**

Weder die Pfeile, noch die Scheibe, noch die Scheibenaufgaben der jeweiligen Scheibe dürfen berührt werden, bevor die Ringzahlen aller Schützen der Scheibe eingetragen sind.

#### **6.3.6.1.9**

Nachdem alle Trefferwerte notiert und die Pfeile aus der Scheibe gezogen sind, werden die Schusslöcher in geeigneter Weise markiert.

### **6.3.6.2 Pfeilwertung**

#### **6.3.6.2.1**

Ein Pfeil ist gemäß der Lage seines Schaftes auf der Scheibenaufgabe zu bewerten.

#### **6.3.6.2.2**

Sollte ein Teilstück einer Scheibenaufgabe fehlen, das eine Trennlinie oder den Teil enthält, an dem sich zwei Farben berühren, oder wird die Trennlinie durch den Einschlag des Pfeiles verschoben, wird der Wert des dort steckenden Pfeiles mit Hilfe einer angenommenen Kreislinie ermittelt.

#### **6.3.6.2.3**

Pfeile, die in der Scheibe stecken, aber nicht auf der Auflage zu sehen sind, können nur von einem Kampfgericht gewertet werden.

#### **6.3.6.2.4**

Berührt ein Pfeilschaft zwei Farben oder die Trennlinie zwischen zwei Ringen, so wird der höhere Ring gewertet. Zwischen hellblau und Schwarz und zwischen Schwarz und Weiß befinden sich keine Trennlinien.

#### **6.3.6.2.5**

Unter keinen Umständen darf ein bereits geschossener Pfeil wiederholt werden.

### **6.3.6.3 Zu viel geschossene Pfeile**

#### **6.3.6.3.1**

Befinden sich mehr als drei (bzw. 6) Pfeile eines Schützen auf der Scheibe oder in der Schussbahn, so werden nur die drei (bzw. 6) niedrigsten Pfeilwerte gewertet. Im Wiederholungsfall kann der Schütze disqualifiziert werden.

## 6.3.6.3.2

Bei vertikalen Dreifachauflagen können die Pfeile in beliebiger Reihenfolge mit einem Schuss pro Scheibenbild geschossen werden. Wenn aber mehr als ein Pfeil in einem Scheibenbild steckt, zählen beide bzw. alle Pfeile als Teil dieser Passe. Es wird jedoch nur der Pfeil mit der niedrigeren Ringzahl gewertet, der andere Pfeil bzw. die anderen Pfeile werden als 0 (M) gewertet. Ein Pfeil außerhalb der blauen Wertungszone wird als 0 (M) gewertet.

## 6.3.6.4 Abpraller, Durchschüsse, Hängende Pfeile

### 6.3.6.4.1

Ein Pfeil, der die Scheibe trifft und abprallt oder durchschlägt und dessen Einschlag auf der Auflage einwandfrei durch ein unmarkiertes Loch feststellbar ist, wird, wenn dieser Sachverhalt von einem Kampfrichter bestätigt wird, entsprechend des Einschlags auf der Auflage gewertet. Befindet sich mehr als ein unmarkiertes Loch im Wertungsbereich auf der Auflage, so wird der Wert des niedrigsten unmarkierten Loches im Wertungsbereich gegeben.

### 6.3.6.4.2

Prallt ein Pfeil von der Scheibe ab, ist der Pfeil durch die Scheibe durchgeschlagen oder hängt er von der Scheibe herab, stellen die zu diesem Zeitpunkt auf diese Scheibe schießenden Schützen das Schießen ein und benachrichtigen einen Kampfrichter. Haben alle Schützen auf der Schießlinie das Schießen beendet, unterbricht der Schießleiter das Schießen und der betroffene Schütze und ein Kampfrichter (im Falle eines Durchschusses in Begleitung aller Schützen der betreffenden Scheibe) gehen zur Scheibe. Der Kampfrichter bestimmt anhand der Lage des Pfeils und Spuren auf der Auflage, ob es sich um einen Abpraller bzw. Durchschuss handelt, bestimmt dann den Wert des abgeprallten, durchgeschlagenen oder herunterhängenden Pfeils, notiert den Wert und markiert das Loch. Der Pfeil verbleibt hinter der Scheibe, bis alle Pfeile dieser Passe notiert sind. Der Kampfrichter nimmt an der Trefferaufnahme dieser Passe an dieser Scheibe teil. Die Schützen können die fehlenden Pfeile der Passe nachschießen.

Schießt ein Schütze allein auf eine Auflage, so kann er erst seine Passe beenden und dann den Kampfrichter rufen.

Im Falle eines herabfallenden Pfeiles zählt der Pfeil so, wie er auf der Auflage hängt.

### 6.3.6.4.3

In den Finalrunden und beim Ligaschießen wird das Schießen aufgrund eines Abprallers, Durchschusses oder herabhängenden Pfeils nicht unterbrochen.

#### **6.3.6.5 Sonderfälle**

Ein Pfeil, der in einem anderen Pfeil stecken bleibt, erhält den Wert des getroffenen Pfeils.

Ein Pfeil, der von einem steckenden Pfeil abgelenkt wird, zählt so, wie er in der Scheibe steckt.

Ein Pfeil, der einen anderen Pfeil trifft und von diesem abprallt, erhält den Wert des getroffenen Pfeils, sofern sich dieser ermitteln lässt.

Jeder Pfeil, der vor Freigabe des Schießens oder nach dem Signal für die Beendigung der Schießzeit geschossen wird, wird geahndet, indem der höchste Treffer dieser Passe als Fehlschuss (M) gewertet wird.

Ein Pfeil, der eine fremde Scheibe (Auflage) trifft, gilt als geschossen und wird als Fehlschuss (M) gewertet.

Ein Pfeil, der den Boden berührt, bevor er trifft, wird als Fehler (M) gewertet (ausgenommen Feldbogen-schießen und 3-D).

#### **6.3.6.6 Nicht geschossene Pfeile**

Unter keinen Umständen darf ein bereits geschossener Pfeil wiederholt werden.

Ein Pfeil gilt als nicht geschossen, wenn er zu Boden fällt oder, falls es sich nicht um einen Abpraller handelt, bei einem Fehlschuss ein Teil des Pfeiles innerhalb der 3-m-Zone zwischen Schießlinie und 3-m-Linie liegen bleibt oder in diesen Bereich hineinragt.

Ein Pfeil gilt als nicht geschossen, wenn die Scheibe umkippt oder sich die Scheibenaufgabe löst und der betreffende Pfeil nicht einwandfrei gewertet werden kann. In diesem Fall ergreift der Kampfrichter alle notwendigen Maßnahmen und stellt die zum Nachschießen benötigte Zeit fest. Wenn die Scheibe nur auf den Boden rutscht, bleibt es den Kampfrichtern überlassen, zu entscheiden, welche Maßnahme, wenn überhaupt nötig, sie ergreifen.

#### **6.3.6.7 Zweifel an der Wertung**

##### **6.3.6.7.1**

Bei Wettbewerben in der Halle und im Freien hat jeder Schütze bei jeglichem Zweifel am Wert eines Pfeils auf seiner Scheibe einen Kampfrichter hinzuzuziehen, bevor die Pfeile gezogen werden. Dieser Kampfrichter entscheidet allein und endgültig über den Wert dieses Pfeils. Gegen die Entscheidung des Kampfrichters kann nicht Protest eingelegt werden.

##### **6.3.6.7.2**

Wird bei Wettbewerben in der Halle oder im Freien ein Irrtum auf dem Schusszettel entdeckt, bevor die Pfeile gezogen wurden, so darf dieser, wenn es sich um einen Irrtum bei den einzelnen Pfeilwerten handelt, nur von einem Kampfrichter korrigiert werden. Handelt es sich um einen Irrtum in der Addition der Pfeilwerte, so kann dieser vom Schreiber korrigiert werden. Bei allen anderen Streitfragen um Einträge auf dem Schusszettel ist ein Kampfrichter hinzuzuziehen.

## 6.4 Wettbewerbe in der Halle

### 6.4.1 Wettkampfklassen, Entfernungen und Auflagen

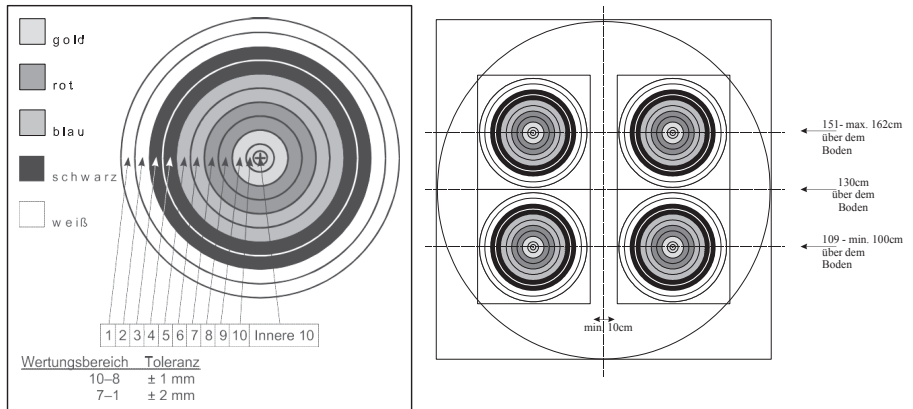
#### 6.4.1.1 Tabelle

Klasse	Pfeile gesamt	Entfernung / Auflage
Schüler C m/w Recurve	Empfehlung: 30	Empfehlung: 10 m, 80 cm-Auflage
Schüler B m/w Recurve	Empfehlung: 60	Empfehlung: 18 m, 80 cm-Auflage
Schüler A m/w Recurve	60	18 m, 60 cm-Auflage
Schüler A m/w Compound	Empfehlung: 60	18 m, 60 cm-Auflage, wobei „X“ als 10 zählt
Schüler A m/w Blankbogen	Empfehlung: 60	18 m, 60 cm-Auflage
Jugend m/w Recurve	60	18 m, 40 cm-Auflage
Blankbogen	60	18 m, 40 cm-Auflage
Recurve Seniorenklasse	60	18 m, 40 cm-Auflage
Alle anderen Klassen	60	18 m, Vertikale Dreifachauflage (oder 40 cm-Auflage bei anderen Wettkämpfen außer Meisterschaften)
Entfernungstoleranzen: 25 m, 18 m: +/- 0,10 m		

#### 6.4.1.2 Auflagen

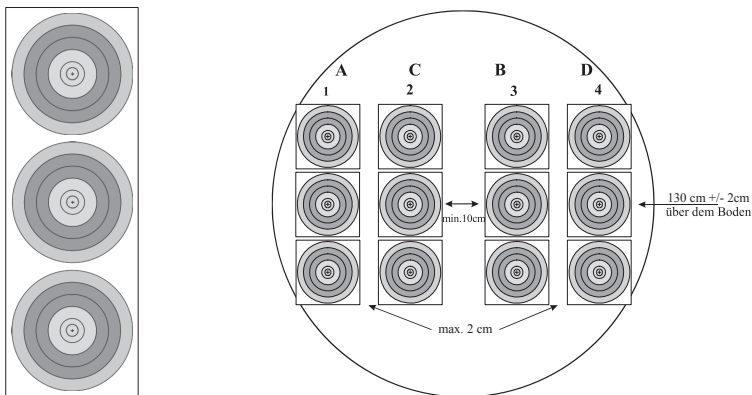
Mit Ausnahme der Schülerklassen Recurve/Compound, der Jugendklasse Recurve, der Seniorenklasse Recurve und den Blankbogenklassen sind bei allen Meisterschaften für alle Klassen vertikale Dreifachauflagen zu verwenden. Bei anderen Wettkämpfen ist die Verwendung von 40 cm-Auflagen freigestellt.

### 6.4.1.2.1 40 cm-Auflage



Bei 40 cm-Auflagen schießt Schütze A auf die linke obere, Schütze B auf die rechte obere, Schütze C auf die linke untere und Schütze D auf die rechte untere Auflage.

### 6.4.1.2.2 Vertikale Dreifachauflage



Abstand der Zentren:  
22 cm

Wertungsbereich 10-8:  
Toleranz ± 1 mm

Wertungsbereich 7-6:  
Toleranz ± 2 mm

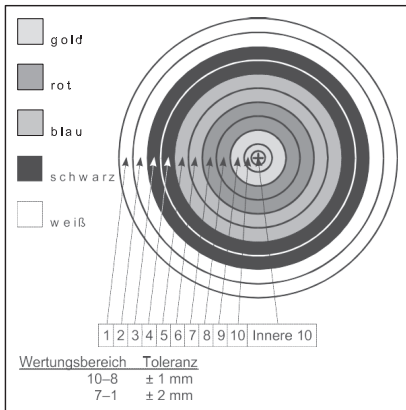
Die in cm angegebenen Abstände in der obigen Skizze gelten ab der Wertungszone, nicht ab dem Auflagenrand.

Bei senkrecht angeordneten vertikalen Dreifachauflagen schießt Schütze A auf die erste Auflage von links, Schütze B auf die dritte Auflage von links, Schütze C auf die zweite Auflage von links und Schütze D auf die vierte Auflage von links.

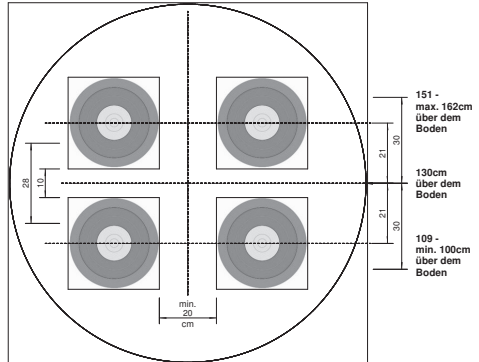
Bei zwei Reihen senkrecht angeordneter vertikaler Dreifachauflagen beträgt der Mindestabstand zwischen den Wertungszone jeder Reihe 25 cm.

Die Messtoleranz beim Aufziehen der Scheibenaufgaben darf ± 2 cm nicht überschreiten.

## 6.4.1.2.3 60 cm-Auflage und 80 cm-Auflage



DSB: ab Sportjahr 2024 (Compound Schüler A - Halle)  
60er Spot (5 Ringe (10-6))



Bei 60 cm-Auflagen schießt Schütze A auf die linke, Schütze B auf die rechte, Schütze C auf die linke und Schütze D auf die rechte Auflage.

Bei 60 cm-Spots (5 Ringe) schießt Schütze A auf die linke obere, Schütze B auf die rechte obere, Schütze C auf die linke untere und Schütze D auf die rechte untere Auflage.

## 6.4.1.3 Sonderwertung in der Halle

Bei Hallenmeisterschaften wird in der Compoundklasse der innere 10er-Ring als 10 gewertet, der äußere 10er-Ring als 9. In der Recurve- und Blankbogenklasse wird bei Hallenmeisterschaften sowohl der innere als auch der äußere 10er-Ring als 10 gewertet.

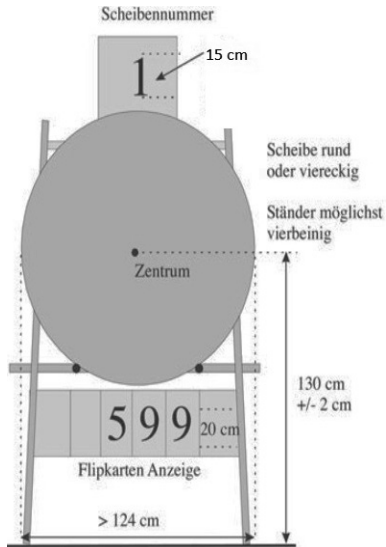
## 6.4.1.4 Lizenzierung

Bei allen Wettkämpfen, bei denen WA-Rekorde erzielt oder WA-Leistungsabzeichen erworben werden können, dürfen nur Scheibenauflagen von Herstellern verwendet werden, die eine WA-Lizenz besitzen.

## 6.4.2 Ausstattung der Wettkampfstätte

### 6.4.2.1 Scheiben/Ständer

Alle Entfernungen werden von einem Punkt, der senkrecht unter dem Gold jeder Scheibe liegt, zur Schießlinie hin genau vermessen.



Die Messtoleranz der Feldabmessungen darf bei 90/70/60 Metern  $\pm 30$  cm betragen, bei 50/40/30 Meter  $\pm 15$  cm und bei 25/18 Metern  $\pm 10$  cm. Die Scheiben werden bei Wettkämpfen in der Halle in einem Winkel zwischen 0 und 10 Grad relativ zur Senkrechten aufgestellt, wobei alle Scheiben im gleichen Winkel stehen.

Scheibenneigung WA Halle  $< 10$  Grad, Scheibenmitte 130 cm  $\pm 2$  cm

Die Scheibe, ob viereckig oder rund, muss groß genug sein, um sicherzustellen, dass ein Pfeil, der die Scheibe trifft, aber den Außenrand der Auflage knapp verfehlt, in der Scheibe stecken bleibt.

Jeder Teil der Scheibe oder des Ständers, der einen Pfeil beschädigen könnte, ist abzudecken. Es ist – besonders wenn mehrere Auflagen auf einer Scheibe untergebracht werden – Sorge dafür zu tragen, dass Pfeile, welche die Scheibe durchschlagen, nicht vom Ständer beschädigt werden.

Die Scheiben bzw. die Scheibenständer tragen Nummern.

### 6.4.2.2 3-Meter-Linie

Vor der Schießlinie in Richtung der Scheiben muss eine 3-Meter-Linie gezogen werden. Der Bereich erstreckt sich von der Mitte der Schießlinie bis zum äußeren Rand der 3-Meter-Linie in Richtung der Scheiben. Pfeile eines Schützen, die in diesen Bereich fallen, während der Schütze an der Schießlinie steht, gelten als nicht geschossen.

### 6.4.2.3 Wartelinie

Die Wartelinie soll bei Wettkämpfen in der Halle mindestens 3 m hinter der Schießlinie markiert sein.

### 6.4.2.4 Schießposition

Schießen zwei oder mehr Schützen gleichzeitig auf die gleiche Scheibe, wird die Schießposition jedes Schützen auf der Schießlinie markiert. Jeder Schütze erhält mindestens 80 cm Platz auf der Schießlinie.

### 6.4.2.5 Weitere Ausstattung

#### 6.4.2.5.1 Bekanntgabe der Ergebnisse

Die Gesamtergebnisse aller Wettkampfteilnehmer werden wenigstens nach jeder Distanz als Computerdruck bekannt gegeben.

## 6.4.2.5.2 Kommunikation

Eine Lautsprecheranlage sollte zur Ansage von Ergebnissen vorgehalten werden. Für große Turniere wird der Einsatz von Telefonen, Walkie-Talkies oder Ähnlichem für die Mitarbeiter und Kampfrichter empfohlen.

## 6.4.2.5.3 Sitzgelegenheiten

Sitzgelegenheiten hinter der Wartelinie für Schützen, Wettkampffunktionäre und andere Offizielle, sowie vor der Wartelinie für die Kampfrichter sind in ausreichender Anzahl vorzuhalten.

## 6.4.3 Meisterschaftsprogramm

### 6.4.3.1 Qualifikationsrunde

Bei Meisterschaften wird eine Qualifikationsrunde, bestehend aus 60 Pfeilen, auf eine Entfernung von 18 Metern geschossen. Dies gilt für alle Wettkampfklassen und Bogenarten, die auf nationaler Ebene ausgeschrieben sind. Die Schützen schießen in Passen zu je drei Pfeilen in zwei Minuten mit einer Vorlaufzeit von 10 Sekunden.

#### 6.4.3.1.1 Ergebnisgleichheit

Bei Ergebnisgleichheit nach der Qualifikationsrunde wird mit Ausnahme der Zulassung zu Finalrunden die bessere Platzierung wie folgt ermittelt:

- durch die größere Anzahl der 10er (Innen-10er für Compound),
- durch die größere Anzahl der 9er.

Ist dann die Entscheidung immer noch nicht möglich, sind die Schützen gleichwertig, es sei denn, es geht um die Rangfolge für die Einteilung in die Auswahltablette (siehe Anhang). In diesem Fall wird die Platzierung durch Losentscheid ermittelt.

Geht es um den letzten Qualifikationsplatz für die Finalrunde, so müssen alle ergebnisgleichen Schützen (ungeachtet der 10er und 9er) um diesen Platz stechen.

Das Stechen findet auf neutralen Scheiben in der Mitte des Wettkampffeldes auf der Position (A,B,C,D) statt, auf welcher der Schütze auch in der Qualifikationsrunde geschossen hat. Jeder Schütze schießt innerhalb von 40 Sekunden einen Pfeil in sein mittleres Scheibenbild. Die Vorlaufzeit beträgt 10 Sekunden.

Sollte dieses Verfahren nicht durchführbar sein, werden eine oder mehrere Scheiben mit max. 2 Auflagen und zwei Wettkämpfern pro Scheibe vorbereitet.

Sieger des Stechens ist der Schütze, dessen Pfeil sich näher am Zentrum befindet. Kann nicht ermittelt werden, welcher Pfeil sich näher am Zentrum befindet, schießen die Schützen erneut einen Pfeil. Dies wird wiederholt, bis der Pfeil, der sich näher am Zentrum befindet, eindeutig feststellbar ist. Schießen mehrere Schützen um einen oder mehrere Plätze, gewinnen so viele Schützen, deren Pfeile am nächsten am Zentrum sind, wie es Plätze gibt. Lassen sich diese Pfeile nicht ermitteln, so schießen nur die Schützen ein zweites Stechen, die es betrifft. Schützen, die zu einem Stechen nicht antreten, werden zum Verlierer erklärt.

### 6.4.3.2 Finalrunde

#### 6.4.3.2.1

Auf die Qualifikationsrunde folgt eine Finalrunde, beginnend mit dem Achtelfinale oder unterhalb der Deutschen Meisterschaft auch dem Viertelfinale, je nach Platzkapazität der jeweiligen Halle.



#### **6.4.3.2.2**

Den Landesverbänden ist es freigestellt, auf Landesebene eine Finalrunde durchzuführen.

#### **6.4.3.2.3**

Jede Finalrunde besteht aus einem Match. Wenn die Schützen gemeinsam auf eine Scheibe schießen, werden pro Match je zwei vertikale Dreifachauflagen in mindestens 25 cm Abstand auf einer Scheibe angebracht, wobei sich die Mitte des mittleren Scheibenbildes 130 cm über dem Boden befindet. Ab dem Viertelfinale schießt, wenn ausreichend Platz zur Verfügung steht, jeder Schütze auf eine eigene Scheibe und die Auflage wird in der Mitte der Scheibe angeordnet.

#### **6.4.3.2.4**

Die Schützen werden nach der Finaltabelle (Teil 6, Anhang) in Matches eingeteilt. Im Achtelfinale schießt der Schütze, der in der Tabelle oben eingetragen ist, auf der linken Seite. Ab dem zweiten Match wird nach der Tabelle verfahren.

#### **6.4.3.2.5 Recurve**

Die Matches werden nach dem Satz-System geschossen. Ein Match besteht aus maximal 5 Sätzen. Ein Satz besteht aus 3 Pfeilen, die innerhalb einer Schießzeit von 2 Minuten geschossen werden. Die Schützen haben 10 Sekunden Zeit, sich auf die Schießlinie zu begeben. Der Gewinner eines Satzes erhält 2 Satzpunkte. Im Falle von Ringgleichheit erhalten beide Schützen einen Satzpunkt. Gewinner eines Matches ist der Schütze, der zuerst 6 Satzpunkte erreicht.

##### **6.4.3.2.5.1 Ergebnisgleichheit im Finale Recurve**

Hat kein Schütze nach 5 Sätzen 6 Satzpunkte erreicht, kommt es zu einem Stechen mit einem Pfeil auf das mittlere Scheibenbild innerhalb von 40 Sekunden. Der Schütze, dessen Pfeil sich näher am Zentrum befindet, erhält einen Satzpunkt und ist Sieger dieses Matches und gelangt somit in die nächste Runde. Kann nicht ermittelt werden, welcher Pfeil sich näher am Zentrum befindet, schießen beide Schützen erneut einen Pfeil. Dies wird wiederholt, bis der Pfeil, der sich näher am Zentrum befindet, eindeutig feststellbar ist. Verfehlen die Pfeile beider Schützen die Wertungszone der Auflage, schießen beide Schützen einen weiteren Pfeil. Schützen, die zu einem angekündigten Stechen nicht antreten, werden zum Verlierer erklärt.

#### **6.4.3.2.6 Compound**

Die Matches werden kumulativ geschossen. Ein Match besteht aus 5 Passen zu je drei Pfeilen und einer Schießzeit von 2 Minuten pro Passe. Die Schützen haben 10 Sekunden Zeit, sich auf die Schießlinie zu begeben. Gewinner eines Matches ist der Schütze, der nach 5 Passen die höchste Gesamttringzahl erreicht hat.

##### **6.4.3.2.6.1 Ergebnisgleichheit im Finale Compound**

Haben beide Schützen nach 5 Passen die gleiche Gesamttringzahl, kommt es zu einem Stechen mit einem Pfeil auf das mittlere Scheibenbild innerhalb von 40 Sekunden. Der Schütze, dessen Pfeil sich näher am Zentrum befindet, ist Sieger dieses Matches und gelangt somit in die nächste Runde. Kann nicht ermittelt werden, welcher Pfeil sich näher am Zentrum befindet, schießen beide Schützen erneut einen Pfeil. Dies wird so lange wiederholt, bis der Pfeil, der sich näher am Zentrum befindet, eindeutig feststellbar ist. Verfehlen die Pfeile beider Schützen die Wertungszone der Auflage, schießen beide Schützen einen weiteren Pfeil. Schützen, die zu einem angekündigten Stechen nicht antreten, werden zum Verlierer erklärt.

## 6.4.4 Programm bei sonstigen Turnieren

### 6.4.4.1 Internationale Scheibennadelturniere (rekordberechtigt)

- 18 m-Runde (60 Pfeile)
- 25 m-Runde (60 Pfeile)

mit internationalen Auszeichnungen (WA-Scheibennadeln)

## 6.5 Wettbewerbe im Freien

### 6.5.1 Wettkampfklassen, Entfernungen und Auflagen

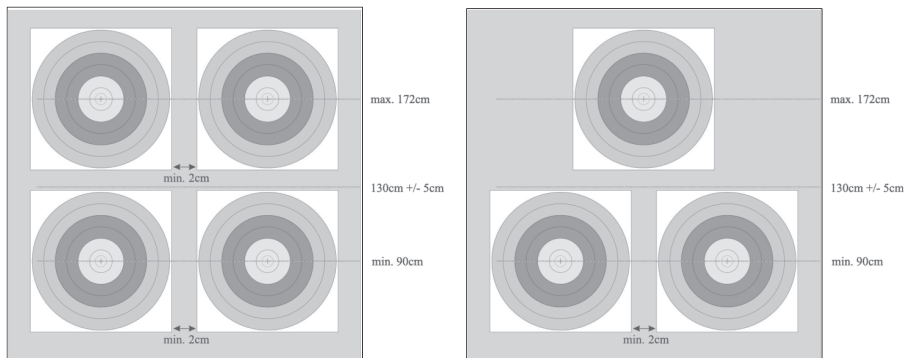
#### 6.5.1.1 Tabelle

Klasse	Pfeile gesamt	Entfernung/Auflage
Schüler C m/w Recurve	Empfehlung: 36	Empfehlung: 15 m, 80 cm-Auflage
Schüler B m/w Recurve	Empfehlung: 72	Empfehlung: 25 m, 80 cm-Auflage
Schüler A m/w Recurve	72	40 m, 122 cm-Auflage
Schüler A m/w Compound	72	40 m, 80 cm-Auflage
Schüler A m/w Blankbogen	72	25 m, 80 cm-Auflage
Jugend m/w Recurve	72	60 m, 122 cm-Auflage
Blankbogen	72	50 m, 122 cm-Auflage
Compound	72	50 m, 80 cm 6-Ring-Auflage
Recurve Junioren, Herren, Damen	72	70 m, 122 cm-Auflage
Recurve Mastersklasse	72	60 m, 122 cm-Auflage
Recurve Seniorenklasse	72	50 m, 122 cm-Auflage
Entfernungstoleranzen:	90 m, 70 m, 60 m: +/- 0,30 m 50 m, 40 m, 30 m: +/- 0,15 m	

Die Klassen, in denen eine Empfehlung ausgesprochen wird, gibt es nur auf Landesverbandsebene.

#### 6.5.1.2 Auflagen

##### 6.5.1.2.1 80 cm-6-Ring-Auflage

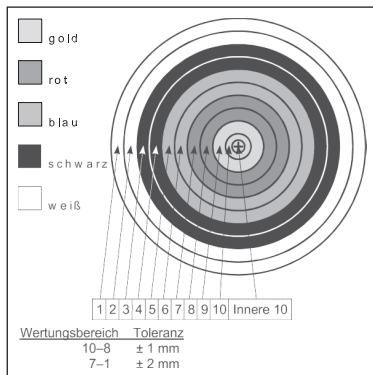


Toleranzen im Wertungsbereich: 10 – 8 ( $\pm$  1 mm), 7 – 5 ( $\pm$  2 mm)

Wenn vier Schützen auf vier 80 cm 6-Ring-Auflagen auf einer Scheibe schießen, schießt Schütze A auf die linke obere, Schütze B auf die rechte obere, Schütze C auf die linke untere und Schütze D auf die rechte untere Auflage.

Wenn drei Schützen auf drei im Dreieck angeordnete 80 cm 6-Ring-Auflagen auf einer Scheibe schießen (alle Schützen stehen gleichzeitig an der Schießlinie), schießt Schütze A auf die linke untere, Schütze B auf die obere und Schütze C auf die rechte untere Auflage.

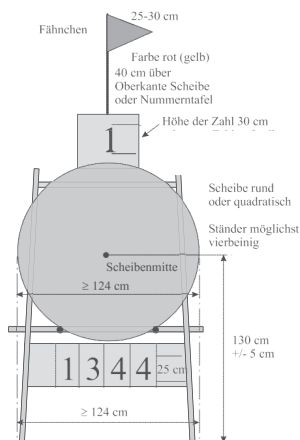
### 6.5.1.2.2 80 cm-Auflage und 122 cm-Auflage



Bei allen Wettkämpfen, bei denen WA-Rekorde erzielt oder WA-Leistungsabzeichen erworben werden können, dürfen nur Scheibenaufgaben von Herstellern verwendet werden, die eine WA-Lizenz besitzen.

## 6.5.2 Ausstattung der Wettkampfstätte

### 6.5.2.1 Scheiben/Ständer



Die Messtoleranz der Feldabmessungen darf bei 90/70/60 Metern  $\pm 30$  cm betragen, bei 50/40/30 Meter  $\pm 15$  cm und bei 25/18 Metern  $\pm 10$  cm. Alle Entfernungen werden von einem Punkt, der senkrecht unter dem Gold jeder Scheibe liegt, zur Schießlinie hin genau vermessen.

Die Scheiben werden bei Wettkämpfen im Freien in einem Winkel zwischen 10 und 15 Grad relativ zur Senkrechten aufgestellt, wobei alle Scheiben im gleichen Winkel stehen.

Die Scheibe, ob viereckig oder rund, muss groß genug sein, um sicherzustellen, dass ein Pfeil, der die Scheibe trifft, aber den Außenrand der Auflage knapp verfehlt, in der Scheibe stecken bleibt.

Jeder Teil der Scheibe oder des Ständers, der einen Pfeil beschädigen könnte, ist abzudecken. Es ist – besonders wenn mehrere Auflagen auf einer Scheibe untergebracht werden – Sorge dafür zu tragen, dass Pfeile, welche die Scheibe durchschlagen, nicht vom Ständer beschädigt werden.

Die Scheiben bzw. die Scheibenständer tragen Nummern.

## 6.5.2.2 3-Meter-Linie

Vor der Schießlinie in Richtung der Scheiben muss eine 3-Meter-Linie gezogen werden. Der Bereich erstreckt sich von der Mitte der Schießlinie bis zum äußeren Rand der 3-Meter-Linie in Richtung der Scheiben. Pfeile eines Schützen, die in diesen Bereich fallen, während der Schütze an der Schießlinie steht, gelten als nicht geschossen.

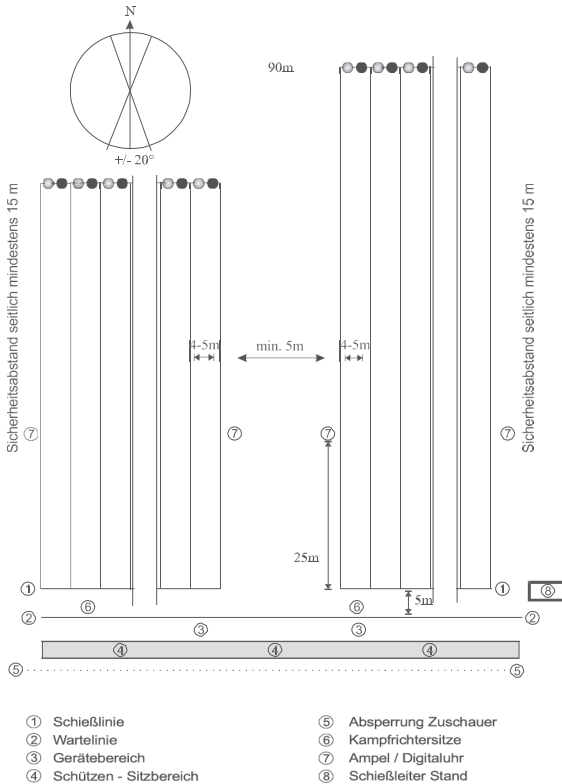
## 6.5.2.3 Wartelinie

Die Wartelinie soll bei Wettkämpfen im Freien mindestens 5 m hinter der Schießlinie markiert sein.

## 6.5.2.4 Schießposition

Schießen zwei oder mehr Schützen gleichzeitig auf die gleiche Scheibe, wird die Schießposition jedes Schützen auf der Schießlinie markiert. Jeder Schütze erhält mindestens 90 cm Platz auf der Schießlinie.

## 6.5.2.5 Empfohlene Anlage des Wettkampffeldes



Sicherheitsmaßnahmen:

Pfeilfangnetz (Netz, Wall etc.) oder 150 m frei ab Schießlinie, 1-4 Scheiben pro Schießbahn

### **6.5.2.6 Weitere Ausstattung**

#### **6.5.2.6.1 Bekanntgabe der Ergebnisse**

Die Gesamtergebnisse aller Wettkampfteilnehmer werden wenigstens nach jeder Distanz als Computerausdruck bekannt gegeben.

#### **6.5.2.6.2 Kommunikation**

Eine Lautsprecheranlage sollte zur Ansage von Ergebnissen vorgehalten werden. Für große Turniere wird der Einsatz von Telefonen, Walkie-Talkies oder Ähnlichem für die Mitarbeiter und Kampfrichter empfohlen.

#### **6.5.2.6.3 Sitzgelegenheiten**

Sitzgelegenheiten hinter der Wartelinie für Schützen, Wettkampffunktionäre und andere Offizielle, sowie vor der Wartelinie für die Kampfrichter sind in ausreichender Anzahl vorzuhalten.

### **6.5.3 Meisterschaftsprogramm**

#### **6.5.3.1 Qualifikationsrunde**

Bei Meisterschaften wird eine Qualifikationsrunde, bestehend aus 72 Pfeilen, auf eine Entfernung von 70 Metern für Recurve und 50 Metern für Compound geschossen. Die Schützen schießen in Passen zu je sechs Pfeilen in vier Minuten mit einer Vorlaufzeit von 10 Sekunden. Beim Schießen im Freien kann die Schießleitung die Schießzeit unter besonderen Umständen verlängern; jedoch muss dies allen Schützen bekannt gegeben werden und die Schießzeit muss für alle gleich sein.

##### **6.5.3.1.1 Ergebnisgleichheit**

Bei Ergebnisgleichheit nach der Qualifikationsrunde wird mit Ausnahme der Zulassung zu Finalrunden die bessere Platzierung wie folgt ermittelt:

- durch die größere Anzahl der 10er (inkl. Innen-10er),
- durch die größere Anzahl der Innen-10er.

Ist dann die Entscheidung immer noch nicht möglich, sind die Schützen gleichwertig, es sei denn, es geht um die Rangfolge für die Einteilung in die Auswahltablette (siehe Anhang). In diesem Fall wird die Platzierung durch Losentscheid ermittelt.

Geht es um den letzten Qualifikationsplatz für die Finalrunde, so müssen alle ergebnisgleichen Schützen (ungeachtet der 10er und Innen-10er) um diesen Platz stehen.

Das Stechen findet auf neutralen Scheiben in der Mitte des Wettkampffeldes statt. Jeder Schütze schießt auf eine eigene Scheibe. Für Compound wird eine 80-cm-6-Ring-Auflage in der Mitte der Scheibe aufgezogen.

Jeder Schütze schießt innerhalb von 40 Sekunden einen Pfeil auf seine Auflage. Die Vorlaufzeit beträgt 10 Sekunden. Sieger des Stechens ist der Schütze, dessen Pfeil sich näher am Zentrum seiner jeweiligen Auflage befindet. Kann nicht ermittelt werden, welcher Pfeil sich näher am Zentrum befindet, schießen die Schützen erneut einen Pfeil. Dies wird wiederholt, bis der Pfeil, der sich näher am Zentrum befindet, eindeutig feststellbar ist. Schießen mehrere Schützen um einen oder mehrere Plätze, gewinnen so viele Schützen, deren Pfeile näher am Zentrum sind, wie es Plätze gibt. Lassen sich diese Pfeile nicht ermitteln, so schießen nur die Schützen ein zweites Stechen, die es betrifft.

Schützen, die zu einem Stechen nicht antreten, werden zum Verlierer erklärt.

## 6.5.3.2 Finalrunde

### 6.5.3.2.1

Auf die Qualifikationsrunde folgt eine Finalrunde, beginnend mit dem Achtelfinale oder unterhalb der Deutschen Meisterschaft auch dem Viertelfinale, je nach Platzkapazität.

### 6.5.3.2.2

Den Landesverbänden ist es freigestellt, auf Landesebene eine Finalrunde durchzuführen.

### 6.5.3.2.3

Jede Finalrunde besteht aus einem Match, bei Recurve auf 70 Meter und bei Compound auf 50 Meter. Wenn die Schützen gemeinsam auf eine Scheibe schießen, werden bei Compound zwei 80 cm 6-Ring-Auflagen in mindestens 10 cm Abstand auf einer Scheibe angebracht, wobei sich die Mitte der Scheibenbilder 130 cm über dem Boden befindet. Ab dem Viertelfinale schießt, wenn ausreichend Platz zur Verfügung steht, jeder Schütze auf eine eigene Scheibe und die Auflage wird in der Mitte der Scheibe angeordnet.

### 6.5.3.2.4

Die Schützen werden nach der Finaltabelle (siehe Anhang) in Matches eingeteilt. Im Achtelfinale schießt der Schütze, der in der Tabelle oben eingetragen ist, auf der linken Seite. Ab dem zweiten Match wird nach der Tabelle verfahren.

### 6.5.3.2.5 Recurve

Die Matches werden nach dem Satz-System geschossen. Ein Match besteht aus maximal 5 Sätzen. Ein Satz besteht aus 3 Pfeilen, die innerhalb einer Schießzeit von 2 Minuten geschossen werden. Die Schützen haben 10 Sekunden Zeit, sich auf die Schießlinie zu begeben. Der Gewinner eines Satzes erhält 2 Satzpunkte. Im Falle von Ringgleichheit erhalten beide Schützen einen Satzpunkt. Gewinner eines Matches ist der Schütze, der zuerst 6 Satzpunkte erreicht.

#### 6.5.3.2.5.1 Ergebnisgleichheit im Finale Recurve

Hat kein Schütze nach 5 Sätzen 6 Satzpunkte erreicht, kommt es zu einem Stechen mit einem Pfeil auf seine Auflage innerhalb von 40 Sekunden. Der Schütze, dessen Pfeil sich näher am Zentrum befindet, erhält einen Satzpunkt und ist Sieger dieses Matches und gelangt somit in die nächste Runde. Kann nicht ermittelt werden, welcher Pfeil sich näher am Zentrum befindet, schießen beide Schützen erneut einen Pfeil. Dies wird wiederholt, bis der Pfeil, der sich näher am Zentrum befindet, eindeutig feststellbar ist.

Schützen, die zu einem angekündigten Stechen nicht antreten, werden zum Verlierer erklärt.

#### **6.5.3.2.6 Compound**

Die Matches werden kumulativ geschossen. Ein Match besteht aus 5 Passen zu je drei Pfeilen und einer Schießzeit von 2 Minuten pro Passe. Die Schützen haben 10 Sekunden Zeit, sich auf die Schießlinie zu begeben. Gewinner eines Matches ist der Schütze, der nach 5 Passen die höchste Gesamtringzahl erreicht hat.

##### **6.5.3.2.6.1 Ergebnisgleichheit im Finale Compound**

Haben beide Schützen nach 5 Passen die gleiche Gesamtringzahl, kommt es zu einem Stechen mit einem Pfeil innerhalb von 40 Sekunden. Der Schütze, dessen Pfeil sich näher am Zentrum befindet, erhält einen Satzpunkt und ist Sieger dieses Matches und gelangt somit in die nächste Runde. Kann nicht ermittelt werden, welcher Pfeil sich näher am Zentrum befindet, schießen beide Schützen erneut einen Pfeil. Dies wird so lange wiederholt, bis der Pfeil, der sich näher am Zentrum befindet, eindeutig feststellbar ist.

Schützen, die zu einem angekündigten Stechen nicht antreten, werden zum Verlierer erklärt.

#### **6.5.4 Programm bei sonstigen Turnieren**

##### **6.5.4.1 Internationale Sternturniere (rekordberechtigt)**

1440-Runde mit internationalen Auszeichnungen (WA-Sterne)

##### **6.5.4.2 Internationale Scheibennadelturniere (rekordberechtigt)**

70 m-Runde für Recurve

60 m-Runde für Recurve Jugend und Altersklasse

50 m-Runde für Compound

50 m-Runde für Blankbogen

mit internationalen Auszeichnungen (WA-Scheibennadeln)

##### **6.5.4.3 900er-Runde**

Die 900er-Runde besteht aus 30 Pfeilen auf jede der folgenden Distanzen auf die 122 cm-Auflage: 60, 50 und 40 Meter mit internationalen Auszeichnungen (WA-Scheibennadeln).

## 6.6 Feldbogen

### 6.6.1 Wettkampfklassen, Entfernungen, Pflöcke und Auflagen

#### 6.6.1.1 Pflöcke

Klasse	Gelber Pflock	Blauer Pflock	Roter Pflock
Schüler A	Recurve		
Jugend	Blank	Recurve/Compound	
Alle anderen		Blank	Recurve/Compound

#### 6.6.1.2 Entfernungen

##### Einheit für einen Kurs mit unbekanntem Entfernungen

Zahl der Scheiben, gesamt 12	Durchmesser der Felddauflage in cm	Entfernungen min./max. in Metern		
		Gelber Pflock	Blauer Pflock	Roter Pflock
2 – 4	Ø 20	5 – 10	5 – 10	10 – 15
2 – 4	Ø 40	10 – 15	10 – 20	15 – 25
2 – 4	Ø 60	15 – 25	15 – 30	20 – 35
2 – 4	Ø 80	20 – 35	30 – 45	35 – 55

Die Entfernungen von Scheiben mit gleicher Auflage sollen zwischen kurz – mittel – lang variieren. Schießpflöcke können miteinander kombiniert werden.

##### Einheit für einen Kurs mit bekannten Entfernungen

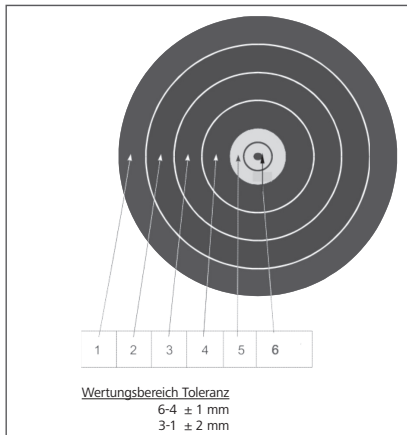
Zahl der Scheiben, gesamt 12	Durchmesser der Felddauflage in cm	Entfernungen in Metern		
		Gelber Pflock	Blauer Pflock	Roter Pflock
3	Ø 20	5 – 10 – 15	5 – 10 – 15	10 – 15 – 20
3	Ø 40	10 – 15 – 20	15 – 20 – 25	20 – 25 – 30
3	Ø 60	20 – 25 – 30	30 – 35 – 40	35 – 40 – 45
3	Ø 80	30 – 35 – 40	40 – 45 – 50	50 – 55 – 60

Schießpflöcke können miteinander kombiniert werden.

Die Entfernungstoleranz vom Pflock zur Scheibe darf  $\pm 0,25$  m auf Distanzen von maximal 15 Meter und  $\pm 1$  m auf größeren Distanzen nicht überschreiten. Die in der Tabelle „Einheit für einen Kurs mit bekannten Entfernungen“ angegebenen Entfernungen (bekannte Entfernungen) dürfen geländebedingt um  $\pm 2$  m angepasst werden. Dann muss die korrekte Distanz auf dem Abschusspflock angegeben werden. Die Entfernungen sollen in der Luft in etwa 1,5 – 2 m Höhe gemessen werden. Messgeräte müssen obigen Toleranzen entsprechen.



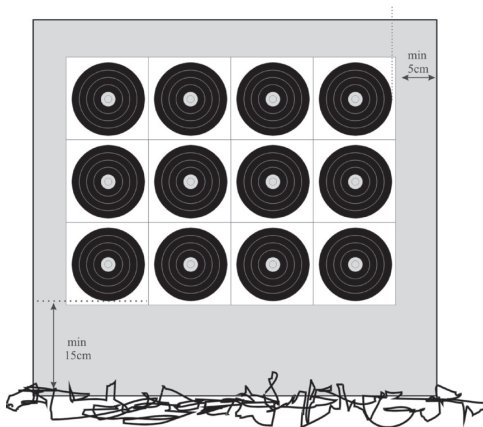
### 6.6.1.3 Auflagen



Die 80 cm-Auflagen werden je eine pro Scheibe angeordnet.

Die 60-cm-Auflagen können bei bekannten Entfernungen je zwei pro Scheibe nebeneinander angeordnet werden.

Die 40 cm-Auflagen werden je vier pro Scheibe quadratisch angeordnet.



Die 20 cm-3-fach-Auflagen werden je vier pro Scheibe in vier senkrechten Dreierreihen angeordnet.

Die Auflage wird so auf die Scheibe aufgezogen, dass alle Pfeile, die in die Wertungszone einschlagen, auf die Scheibe treffen. Auf keinen Fall darf eine Auflage weniger als 15 cm vom Boden entfernt sein.

Das Schießen auf den Block von 40 cm-Auflagen:

Die vier Auflagen müssen im Quadrat aufgezogen werden.

Von den zwei Schützen, die als Erste schießen, muss der linke Schütze auf die linke obere Auflage schießen, während der rechte Schütze auf die rechte obere Auflage schießt.

Von den zwei Schützen, die als Zweite schießen, muss der linke Schütze auf die linke untere Auflage und der rechte Schütze auf die rechte untere Auflage schießen.

Einzelschützen schießen immer von der linken Seite des Pflocks auf die entsprechende Auflage.

Das Schießen auf den Block von 20 cm-Auflagen:

Von den zwei Schützen, die als Erste schießen, muss der linke Schütze auf die Auflage der Reihe 1 schießen, während der rechte Schütze auf die Auflage der Reihe 3 schießen muss.

Von den zwei Schützen, die als Zweite schießen, muss der linke Schütze auf die Auflage der Reihe 2 und der rechte Schütze auf die Auflage der Reihe 4 schießen.

Ein Einzelschütze schießt immer von der linken Seite des Pflocks auf die entsprechende Reihe.

Jeder Schütze schießt seine Pfeile in beliebiger Reihenfolge, je einen Pfeil pro Scheibenbild.

Für die Kurse mit unbekanntem und bekanntem Entfernungen muss die lizenzierte WA-Feldaufgabe verwendet werden. Es dürfen nur Auflagen mit dem 6er-Ring verwendet werden.

Eine Scheibe darf nur von höchstens vier Schützen beschossen werden. Zusätzliche Vierergruppen können eingeteilt werden.

Die Schießfolge ergibt sich aus Regel 6.6.7.2.

### 6.6.1.3.1 Lizenzierung

Bei allen Wettkämpfen, bei denen WA-Rekorde erzielt oder WA-Leistungsabzeichen erworben werden können, dürfen nur Scheibenaufgaben von Herstellern verwendet werden, die eine WA-Lizenz besitzen.

### 6.6.2 Meisterschaftsprogramm

Eine Feldbogenmeisterschaftsrunde besteht aus 72 Pfeilen – jeweils drei Pfeile auf 24 Scheiben. Die Scheiben sind auf einem Kurs so angeordnet, dass sie dem Gelände angepasste Schwierigkeiten im Zielen und Schießen bieten, wie es der Geist und die Tradition dieses Wettbewerbs verlangen.

Jede Feldbogenmeisterschaftsrunde besteht aus 12 Scheiben mit bekannten Entfernungen und 12 Scheiben mit unbekanntem Entfernungen, die beliebig angeordnet sein können.

Eine Runde kann geschossen werden, indem man zweimal dieselbe Einheit von zwölf Scheiben durchläuft, einmal mit unbekanntem, einmal mit bekannten Entfernungen.

### 6.6.3 Ausstattung des Kurses

Der Kurs muss so angelegt werden, dass die Abschusspflocke und die Scheiben ohne unnötige Schwierigkeiten, Gefahren und Zeitverschwendung erreicht werden können.

Die Scheiben sollen so aufgestellt werden, dass sie ein Maximum an Abwechslung und möglichst gute Geländenutzung bieten.

An allen Scheiben muss ein Abschusspflock pro Wettbewerb so eingeschlagen werden, dass wenigstens zwei Schützen gleichzeitig, je einer pro Seite, schießen können.

Alle Pflöcke müssen die Nummer der dazugehörigen Scheibe und, wenn auf bekannte Entfernungen geschossen wird, die Entfernung angeben.

Alle Scheiben müssen fortlaufend durchnummeriert werden. Die Nummern sind mindestens 20 cm groß und entweder schwarz auf gelb oder gelb auf schwarz. Sie müssen so in der Schießbahn angebracht werden, dass die Nummer für alle Schützen voll sichtbar ist, aber keine Schätzhilfe darstellt.

Auflagen dürfen nicht über größeren Auflagen angebracht werden. Ebenso wenig dürfen sich auf der Scheibe oder im Vordergrund irgendwelche Markierungen befinden, die als Zielpunkte verwendet werden könnten.

Die Feldscheibe muss für jeden Schützen voll sichtbar sein. Die Fläche der Scheibe soll möglichst senkrecht zur Visierlinie stehen.

Deutlich sichtbare Wegweiser von Scheibe zu Scheibe müssen in ausreichenden Abständen angebracht werden, um sicheres und leichtes Gehen im Kurs zu gewährleisten.

Geeignete Absperrungen (Wegränder sind als Absperrung anzusehen) sind dort, wo notwendig, um den Kurs herum anzubringen, um Zuschauer oder Fremde in sicherem Abstand zu halten und ihnen gleichzeitig einen möglichst guten Blick auf das Wettkampfgeschehen zu ermöglichen. Nur Personen mit der entsprechenden Berechtigung dürfen den Parcours innerhalb der Absperrungen betreten. Der offizielle Feldkurs muss spätestens 16 Stunden vor Schießbeginn fertiggestellt sein und zur Abnahme bereitstehen. Die Wegstrecke vom Zentralbereich (Sammelpunkt) zum am weitesten entfernten Ziel darf nicht mehr als 1 km oder mehr als 15 Min. Fußmarsch betragen. Die maximale Höhendifferenz zwischen dem höchsten und dem niedrigsten Punkt beträgt nicht mehr als 100 m. Die Kurse können mit einer beliebigen Anzahl von Walk-up-Scheiben und Fächerschüssen ausgestattet sein; die Entfernungen sind in Regel 6.6.1.2 festgelegt. Bei Arrowhead-Turnieren dürfen keine Walk-up-Scheiben und Fächerschüsse aufgestellt werden. Kein Schütze darf vor Wettkampfbeginn in den Parcours gehen. Ein Verstoß gegen diese Regel führt zur Disqualifikation des entsprechenden Schützen.

#### **6.6.4 Bekleidung**

Beim Feldbogenschießen ist angemessene Sportkleidung zu tragen. Blaue Jeanshosen sind nicht erlaubt.

Kleidung in Camouflage sowie übergroße oder sackartige Hosen oder Shorts sind nicht zulässig. Vollständig geschlossene und dem Gelände angepasste Schuhe müssen zu jeder Zeit getragen werden. Bei schlechtem Wetter darf Schutzkleidung getragen werden.

Die Startnummer des Wettkämpfers muss während des Schießens gut sichtbar getragen werden.

Rückenköcher sind zulässig.

#### **6.6.5 Ausrüstungskontrolle**

Jeder Schütze ist für seine Ausrüstung gemäß den Regeln der Sportordnung selbst verantwortlich.

Die Ausrüstung wird vor jedem Wettkampf kontrolliert und kann außerdem während und unmittelbar nach dem Wettkampf kontrolliert werden. Der Schütze darf dies nicht verweigern.

Die am Bogen angebrachte Kontrollmarke ist während des gesamten Wettkampfs am Bogen zu belassen.

## 6.6.6 Einschießen

### 6.6.6.1

Vor Schießbeginn erhalten die Schützen Einschießzeit. Das Einschießen darf nicht auf dem Wettkampfkurs erfolgen. Es wird ein Trainingsplatz zur Verfügung gestellt. Beim Einschießen kann der Schütze während der Schießzeit eine unbegrenzte Anzahl an Pfeilen schießen. Das Einschießen endet mit dem Ziehen der Pfeile der letzten Einschießpasse.

### 6.6.6.2

Schießt ein Schütze nach Ende der Einschießzeit oder in der Pause zwischen den Runden einen Pfeil auf dem Wettkampffeld ab, wird ihm der höchste Pfeilwert der nachfolgenden Wertungspasse als M gewertet. Der Schütze schießt in dieser ersten Wertungspasse alle 3 Pfeile.

## 6.6.7 Durchführung des Schießens

### 6.6.7.1 Verhaltensregeln

Der Schütze hat eine Schießposition hinter einer gedachten Linie einzunehmen, die parallel zur Scheibe durch seinen Abschusspflock verläuft. Der Wettkämpfer kann unter Berücksichtigung des Geländes bis zu etwa 1 m Entfernung in beliebiger Richtung neben oder hinter dem Abschusspflock stehen oder knien. Unter außergewöhnlichen Bedingungen kann ein Kampfrichter erlauben, von außerhalb dieses Bereichs zu schießen.

Schützen, die warten müssen, bis sie an der Reihe sind, müssen sich mit deutlichem Abstand hinter den Schützen befinden, die gerade schießen.

Wenn es der Platz erlaubt, dürfen auch mehr als zwei Schützen gleichzeitig schießen.

Kein Schütze darf zur Scheibe vorgehen, bevor nicht alle Schützen der Gruppe mit dem Schießen fertig sind, es sei denn, er wird vom Kampfrichter dazu aufgefordert.

Unter keinen Umständen darf ein Pfeil noch einmal geschossen werden.

Kein Schütze, Trainer oder Betreuer darf während des Turniers einem anderen Schützen die Scheibentfernungen des Kurses mit unbekanntem Entfernungen weitergeben.

Bei Scheiben mit starker Blendwirkung durch die Sonne können andere Mitglieder der Gruppe mittels einer max. DIN A4 großen Blende für Abschirmung sorgen.

Das Rauchen (auch E-Zigaretten) im Parcours ist streng verboten. Mobiltelefone dürfen ausgeschaltet im Parcours mitgeführt werden, um im medizinischen Notfall Hilfe zu holen. Schützen, die das Mobiltelefon im Parcours benutzen, ohne dass ein medizinischer Notfall vorliegt, werden disqualifiziert.

### 6.6.7.2 Schießfolge

Wenn möglich, sollen die Schützen in Vierergruppen eingeteilt werden, aber mindestens zu dritt. Es können zusätzliche Vierergruppen eingeteilt werden.

Die Schützen müssen Startnummern tragen und es müssen ihnen Scheiben sowie Schießpositionen zugeteilt werden, aus denen sich die Reihenfolge des Schießens in jeder Gruppe ergibt (1A, 1B, 1C, 1D, 2A, 2B, 2C, 2D usw.).

Jede Gruppe muss in Abteilungen schießen, die wie folgt wechseln:

in einer normalen Vierergruppe schießen zwei Schützen gemeinsam, jeder von je einer Seite des Abschussplocks, AB –CD, CD –AB, AB –CD usw.;

wenn drei Schützen in einer Gruppe sind: AB –C, C –AB, AB –C usw.

Ein Einzelschütze schießt immer von der linken Seite des Plocks auf die entsprechende Reihe.

Die Gruppen sollen so eingeteilt werden, dass sie alle zur gleichen Zeit auf verschiedenen Scheiben mit dem Schießen beginnen und die Runde auf der Scheibe beenden, die vor derjenigen liegt, auf der sie begonnen haben.

Zusätzliche Gruppen, die auf Scheiben eingeteilt worden sind, warten mit dem Schießbeginn, bis die ursprüngliche Gruppe das Schießen und die Wertung für diese Scheibe abgeschlossen haben.

Die Reihenfolge des Schießens kann vorübergehend geändert werden, um einen Sehnenwechsel oder andere kleine Änderungen am Gerät vorzunehmen.

Langsame Gruppen dürfen anderen Gruppen gestatten, zu überholen, sofern der Veranstalter oder die Kampfrichter von der Änderung in Kenntnis gesetzt werden.

Die Zuordnung der Auflagen zum jeweiligen Schützen ergibt sich aus Regel 6.6.1.3.

### **6.6.7.3 Zeitnahme und Verwarnungen**

Bemerk ein Kampfrichter, dass ein Schütze oder eine Gruppe das Zeitlimit überschreitet oder den Wettkampf unnötig aufhält, verwarnt er den Schützen oder die Gruppe mit einem ersten schriftlichen Eintrag auf dessen Schusszettel unter Angabe der Uhrzeit der Verwarnung. Eine Schießzeit von drei Minuten pro Scheibe ist erlaubt, sobald der Schütze seine Schießposition am Abschussplock eingenommen hat. Dies hat zu geschehen, sobald der Plock frei wird.

Bei der dritten und bei allen folgenden Verwarnungen während dieses Turniers wird dem Schützen sein jeweils höchstzählender Pfeil auf der Scheibe abgezogen.

Unter außergewöhnlichen Umständen kann die Schießzeit verlängert werden.

Verwarnungen wegen Zeitüberschreitung werden nicht von einer Runde des Wettkampfs auf die nächste übertragen.

### **6.6.7.4 Wertung**

Die Trefferaufnahme findet statt, nachdem alle Schützen der Gruppe ihre Pfeile geschossen haben.

Wird bei der Feldbogenrunde ein Irrtum auf dem Schusszettel entdeckt, bevor die Pfeile gezogen wurden, so kann korrigiert werden, sofern sich alle Schützen dieser Gruppe über die Korrektur einig sind. Die Korrektur hat in Gegenwart aller Schützen dieser Gruppe zu geschehen und muss von allen abgezeichnet werden. Bei allen anderen Streitfragen um Einträge auf dem Schusszettel ist ein Kampfrichter hinzuzuziehen.

Unter keinen Umständen darf ein geschossener Pfeil wiederholt werden.

Ein Pfeil gilt als nicht geschossen, wenn:

- Sofern es sich nicht um einen Abpraller handelt, der Schütze ihn mit seinem Bogen berühren kann, ohne seine Fußstellung zu verändern, oder den ersten Auftreffpunkt des Pfeils auf dem Boden mit seinem Bogen berühren könnte, wenn nicht ein Abhang vorhanden wäre, ohne seine Fußstellung am Pflock zu verändern.
- die Scheibenauflage oder die Scheibe umfallen. Die Kampfrichter ergreifen die für notwendig erachteten Maßnahmen und stellen die zum Schießen der jeweiligen Anzahl von Pfeilen angemessene Zeit zur Verfügung. Wenn die Scheibe nur auf den Boden rutscht, so bleibt es den Kampfrichtern überlassen zu entscheiden, welche Maßnahme, wenn überhaupt nötig, sie ergreifen.

Die Schreiber, die auch Wettkämpfer sein können, tragen auf dem Schusszettel neben der entsprechenden Scheibenummer in fallender Reihenfolge den Wert jedes Pfeils ein, so wie er von dem Wettkämpfer, dem er gehört, angegeben wird. Die anderen Wettkämpfer der Gruppe überprüfen den Wert jedes angegebenen Pfeils. Ein Irrtum auf dem Schusszettel, der entdeckt wird, bevor die Pfeile gezogen worden sind, kann verbessert werden.

Ein Pfeil wird entsprechend der Position des Schafts in der Auflage gewertet. Berührt der Schaft eines Pfeils zwei Zonen oder die Trennlinie zwischen zwei Wertungszonen, erhält dieser Pfeil den Wert der höheren Wertungszone.

Weder Pfeile, Auflage noch Scheibe dürfen berührt werden, bevor nicht alle Pfeile auf der Scheibe aufgeschrieben und die Ergebnisse überprüft worden sind.

Sollte ein Teilstück einer Auflage fehlen einschließlich der Trennlinie (oder in dem Bereich, in dem sich zwei Farben berühren) oder wird die Trennlinie durch den Einschlag des Pfeils verschoben, wird der Wert des dort steckenden Pfeils mit Hilfe einer angenommenen Linie ermittelt.

Pfeile, die in der Scheibe stecken, aber nicht auf der Auflage zu sehen sind, können nur von einem Kampfrichter gewertet werden.

Ein Pfeil, der:

- einen anderen Pfeil trifft und in dessen Nocke stecken bleibt, erhält er den Wert des getroffenen Pfeils;
- einen anderen Pfeil trifft, abgelenkt wird und dann in der Scheibe stecken bleibt, zählt so, wie er in der Scheibe steckt;
- einen anderen Pfeil trifft und abprallt, erhält er den Wert des getroffenen Pfeils, vorausgesetzt, dieser lässt sich ermitteln;
- außerhalb des äußersten Randes des Wertungsbereichs trifft, wird als Fehlschuss gewertet.

Ein Fehlschuss wird als „M“ auf dem Schusszettel eingetragen.

Sollten sich bei der Feldbogenrunde mehr als drei Pfeile eines Wettkämpfers in der Scheibe oder in der Schießbahn befinden, so werden nur die drei niedrigsten Pfeile gewertet. Sollte sich dies wiederholen, so kann der Wettkämpfer disqualifiziert werden.

Wenn bei der Trefferaufnahme und beim Pfeileziehen nicht jedes Mal alle Schusslöcher ordentlich gekennzeichnet wurden, so werden Pfeile, die von der Scheibe abprallen oder die Scheibe ganz durchschlagen, wie folgt gewertet:

Wenn sich alle Schützen der Gruppe auf den Wert des Abprallers oder Durchschusses einigen, dann bekommt der Pfeil den Wert, auf den man sich geeinigt hat.

Wenn sich alle Schützen einig sind, dass es einen Abpraller oder Durchschuss gegeben hat, sie sich aber nicht auf den Wert des Pfeils einigen können, dann wird dem Pfeil der Wert des niedrigsten nicht gekennzeichneten Schusslochs, das auf der Auflage im Wertungsbereich gefunden wird, gegeben.

Wenn sich nicht alle Schützen der Schießgruppe einigen können, dass es einen Abpraller oder Durchschuss gegeben hat, dann wird dieser Pfeil als M gewertet.

Hängende Pfeile werden wie Abpraller gewertet.

#### **6.6.7.5 Schusszettel**

Die Schusszettel werden vom Schreiber und vom Wettkämpfer unterschrieben, womit der Wettkämpfer den Wert jedes Pfeils und die Anzahl an 6-ern und 5-ern anerkennt. Der Schusszettel des Schreibers muss von einem anderen Wettkämpfer der gleichen Gruppe unterschrieben werden.

Jede Scheibe hat zwei Schusszettel, von denen einer elektronisch sein kann. Im Falle von unterschiedlichen Pfeilwerten auf dem elektronischen und dem handschriftlich geführten Schusszettel gilt der handschriftlich geführte Schusszettel. Die Veranstalter sind nicht verpflichtet, Schusszettel ohne Unterschriften, Gesamtergebnis, Anzahl an 6-ern und 5-ern oder mit Rechenfehlern anzunehmen. Die Veranstalter oder Offiziellen sind nicht verpflichtet, die abgegebenen Schusszettel auf ihre Richtigkeit zu überprüfen. Sollten die Veranstalter oder die Offiziellen jedoch einen Fehler feststellen, korrigieren sie diesen Fehler und das Ergebnis gilt wie korrigiert. Sollten Unstimmigkeiten im Gesamtergebnis gefunden werden, so wird das niedrigste Gesamtergebnis als Endergebnis genommen.

Am Ende des Turniers muss der Ausrichter eine vollständige Ergebnisliste veröffentlichen.

#### **6.6.7.6 Ergebnisgleichheit**

Bei Ergebnisgleichheit in allen Runden wird die bessere Platzierung wie folgt ermittelt:

1. durch die größere Anzahl der 6er,
2. durch die größere Anzahl der 5er.

Besteht dann immer noch Gleichheit, werden die Schützen als gleichrangig erklärt.

#### **6.6.7.7 Scheiben aus der Wertung nehmen**

Wird während des Wettkampfes auf eine Scheibe eine falsche Auflage aufgezogen und beschossen, wird die Position eines Abschusspflöcks verändert, nachdem bereits Wettkämpfer auf die Scheibe geschossen haben oder wird eine Scheibe durch Witterungseinflüsse für einzelne Schützen unbeschießbar, so wird diese Scheibe (für die betroffene Wettkampfklasse) aus der Wertung genommen und das Gesamtergebnis wird als volle Runde gewertet.

Bei einer Qualifikationsmeisterschaft (Kreis, Gau, Bezirk, Land) wird die aus der Wertung genommene Scheibe nachgeschossen, und zwar von allen Schützen der betroffenen Wettkampfklasse und auf einer Scheibe mit der für die jeweilige Scheibenauflage maximalen bekannten Entfernung.

## 6.6.8 Verbotene Ausrüstungsgegenstände

### 6.6.8.1

Ferngläser und Teleskope dürfen jederzeit verwendet werden. Es muss sich jedoch um Standardferngläser ohne Skalen auf den Linsen oder irgendeine andere eingebaute Vorrichtung zum Schätzen oder Messen der Entfernung handeln.

### 6.6.8.2

Jeglicher Entfernungsmesser oder Hilfsmittel zum Entfernungsschätzen oder Winkelmessen, die nicht durch die Regeln bezüglich der Ausrüstung des Schützen abgedeckt sind, ist verboten.

### 6.6.8.3

Jeglicher Ausrüstungsgegenstand eines Wettkämpfers, der hinzugefügt oder abgeändert worden ist, um Entfernungsmessen oder Winkelmessen zu ermöglichen. Die normale Ausrüstung darf nicht ausdrücklich zu diesem Zweck verwendet werden.

### 6.6.8.4

Jegliche schriftliche Aufzeichnungen oder elektronische Speichermedien, die zum Berechnen von Winkeln und Entfernungen dienen können und über die normalen Visiereinstellungen (bei Disziplinen, in denen ein Visier erlaubt ist), das Regelwerk und die Notierung der eigenen laufenden Ergebnisse hinausgehen, sind verboten. Der Begriff „normale Visiereinstellungen“ bedeutet einen einzigen Referenzpunkt für jede Entfernung. Mehrere Markierungen zur Verwendung als mögliche Hilfe zur Entfernungsmessung sind nicht zulässig.

### 6.6.8.5

Jegliche elektronischen Hilfs- und Aufzeichnungsmittel sowie elektronische Kommunikationsgeräte, Walkman, MP3-Player und Ähnliches sowie Kopfhörer oder geräuschkämpfender Ohrenschutz sind verboten.

### 6.6.8.6

Auf unbekanntem Entfernungen darf kein Teil des Visiers verändert werden, um als Entfernungsmesser dienen zu können.

### 6.6.8.7

Das Visier beim Compoundbogen darf lediglich auf bekannten Entfernungen über mehrere Zielpunkte und „Peep-Eliminator“-Einrichtungen verfügen.

## 6.6.9 Technische Defekte

Ein defekter Bogen darf ersetzt werden.

Beim Feldbogenschießen kann einem Schützen bis zu 30 Minuten Zeit gegeben werden, einen technischen Defekt zu beheben. Die anderen Schützen der Gruppe schießen ihre restlichen Pfeile dieser Passe und werten, bevor andere Gruppen überholen können. Wenn der Defekt innerhalb der Zeitgrenze behoben werden kann, darf der betroffene Schütze seine fehlenden Pfeile nachschießen. Seine Gruppe wartet und ordnet sich anschließend auf Weisung des Kampfrichters ein. Wird der Defekt später behoben, darf sich



der Wettkämpfer seiner Gruppe wieder anschließen, er verliert jedoch die Pfeile, die seine Gruppe in der Zwischenzeit geschossen hat.

Ist der Wettkämpfer aufgrund von gesundheitlichen Problemen, die nach Beginn des Schießens auftreten, nicht in der Lage, weiterzuschießen, finden die gleichen Bestimmungen Anwendung.

### 6.6.10 Sonstige Turniere

#### 6.6.10.1 Arrowhead-Runde mit internationalen Auszeichnungen (WA-Arrowheads)

Eine Arrowhead-Runde besteht aus 24 oder 48 Scheiben und es werden drei Pfeile pro Scheibe geschossen. Eine Arrowhead-Runde kann auf Kursen mit ausschließlich bekannten Entfernungen, ausschließlich unbekanntem Entfernungen oder einer Kombination aus beiden geschossen werden.

## 6.7 Bogen 3D

### 6.7.1 Wettkampfklassen, Entfernungen und Pflöcke

#### 6.7.1.1 gilt bis Landesmeisterschaft

Klasse	Blauer Pflock	Roter Pflock
Alle Klassen	Blankbogen Langbogen traditioneller Bogen	Recurvebogen Compoundbogen

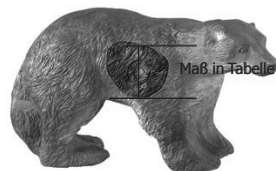
Die 3D-Ziele werden auf der Grundlage der Größe des 11/10/8er Rings (vertikal vom Boden gemessen) in 4 Gruppen eingeteilt:

	Gruppe 1	Gruppe 2	Gruppe 3	Gruppe 4
11/10/8er Ring	> 250 mm	201 – 250 mm	150 – 200 mm	< 150 mm
Rot	30 – 45 m	20 – 35 m	10 – 25 m	5 – 15 m
Blau	20 – 30 m	15 – 25 m	10 – 20 m	5 – 15 m

Bei einer Meisterschaft müssen die Ziele im Parcours zu gleichen Teilen auf die 4 Gruppen aufgeteilt werden. Auf einer Deutschen Meisterschaft findet die vorstehende Tabelle und Bestimmung keine Anwendung.

#### Messbeispiel:

Die Größe der 11/10/8er Zone wird wie folgt gemessen:  
Die Größe der 8er Trefferzone wird vertikal vom Boden durch das Zentrum des 11er Rings gemessen.



#### 6.7.1.2 gilt bei der Deutschen Meisterschaft

Klasse	Blauer Pflock	Roter Pflock
Alle Klassen	Blankbogen Langbogen traditioneller Bogen	Recurvebogen Compoundbogen

#### Entfernungen:

Blauer Pflock: 5 bis 30 m / Roter Pflock: 5 bis 45 m

## 6.7.2 Meisterschaftsprogramm

Eine 3D-Meisterschaftsrunde besteht aus je 2 Pfeilen auf 24 Ziele auf unbekannte Entfernungen.

Jeder Schütze muss 2 Pfeile pro Ziel schießen. Die maximale Zeit einer Gruppe von zwei Schützen für zwei Pfeile beträgt 2 Minuten.

## 6.7.3 Ausstattung des Kurses

Der Kurs ist so anzulegen, dass die Abschusspflocke und die Ziele ohne unnötige Schwierigkeiten, Gefahren und Zeitverschwendung erreicht werden können. 3D-Kurse sollen so komprimiert wie möglich angelegt werden.

Die Wegstrecke vom Zentralbereich (Sammelpunkt) zum am weitesten entfernten Ziel darf nicht mehr als 1 Kilometer oder mehr als 15 Minuten Fußmarsch betragen.

Die Verantwortlichen für den Kurs müssen für sichere Wege für Kampfrichter, medizinische Hilfe und den Transport von Ausrüstungsgegenständen sorgen.

Die maximale Höhendifferenz zwischen dem höchsten und dem niedrigsten Punkt des Kurses beträgt nicht mehr als 100 Meter.

Die Ziele werden so aufgestellt, dass sie der Tatsache Rechnung tragen, dass der Kurs nur aus unbekanntem Entfernungen besteht und ein Maximum an Abwechslung und möglichst gute Geländenutzung bieten. Das Verhältnis zwischen Entfernung und Größe der Wertungszonen muss angemessen sein.

Alle Ziele müssen fortlaufend nummeriert sein. Die Nummern sind mindestens 20 cm groß und für die Schützen eindeutig sichtbar. Sie werden 5-10 Meter, bevor man die Stelle mit der Abbildung des jeweiligen Ziels erreicht, angebracht.

Die Scheibenummern dienen gleichzeitig als erster Wartebereich für die Wettkämpfer der nachfolgenden Gruppe(n), die warten, bis sie an der Reihe sind. Vom Wartebereich aus muss man sehen können, ob jemand an den Schießpflocken steht.

Wenn der Schießpflock frei ist, kann die Gruppe nach vorne zur Stelle mit der Abbildung des jeweiligen Ziels gehen. Dies ist der zweite Wartebereich, bis die Scheibe frei ist.

Bei kleineren Zielen (Gruppengröße 4) platzieren die Ausrichter zwei Ziele nebeneinander. Der auf der linken Schießposition stehende Schütze schießt auf das linke Ziel, der auf der rechten Schießposition stehende Schütze schießt auf das rechte Ziel.

Für alle anderen Gruppen 1, 2, 3 kann der Ausrichter ein zusätzliches Ziel aufstellen.

Die Ziele werden so aufgestellt, dass sie von allen Wettkämpfern in voller Größe gesehen werden.

Bei jedem Schießpflock sollen immer zwei Schützen gleichzeitig schießen können.

Deutlich sichtbare Wegweiser von Ziel zu Ziel müssen in angemessenen Abständen angebracht werden, um sicheres und leichtes Gehen im Kurs zu gewährleisten.

Geeignete Absperrungen sind dort wo notwendig um den Kurs herum anzubringen, um Zuschauer in sicherem Abstand zu halten und ihnen gleichzeitig einen möglichst guten Blick auf das Wettkampfgeschehen zu ermöglichen. Nur Personen mit der entsprechenden Akkreditierung dürfen den Kurs innerhalb der Absperrungen betreten.

Der Sammelpunkt enthält folgende Anlagen:

- ein Kommunikationssystem, das den Kontakt zwischen dem Leitenden Kampfrichter, den Kampfrichtern und den Ausrichtern ermöglicht;
- ein eigener Unterstand für die Jury und die Kampfrichter;
- ein bewachter Unterstand für Ausrüstung und Ersatzmaterial der Wettkämpfer;
- Trainingsscheiben an den Wettkampftagen nahe des Sammelpunkts für die Wettkämpfer;
- der Trainingsplatz kann als Einschießplatz verwendet werden;
- Verpflegungsstand;
- Toiletten.

Der 3D-Kurs muss spätestens 16 Stunden vor Schießbeginn fertiggestellt sein und zur Abnahme bereitstehen. Bei Meisterschaften muss der Kurs spätestens zwei Tage vor Schießbeginn morgens bereitstehen, mit Ausnahme von Kursen, die abgeändert werden. Kein Schütze darf vor Wettkampfbeginn in den Parcours gehen. Ein Verstoß gegen diese Regel führt zur Disqualifikation des entsprechenden Schützen.

#### **6.7.4 Bekleidung**

Beim 3D-Schießen ist angemessene Sportkleidung zu tragen. Blaue Jeanshosen sind nicht erlaubt.

Kleidung in Camouflage sowie übergroße oder sackartige Hosen oder Shorts sind nicht zulässig. Vollständig geschlossene und dem Gelände angepasste Schuhe müssen zu jeder Zeit getragen werden. Bei schlechtem Wetter darf Schutzkleidung getragen werden.

Die Startnummer des Wettkämpfers muss während des Schießens gut sichtbar getragen werden.

Rückenköcher sind zulässig.

#### **6.7.5 Ausrüstungskontrolle**

Jeder Schütze ist für seine Ausrüstung gemäß den Regeln der Sportordnung selbst verantwortlich.

Die Ausrüstung wird vor jedem Wettkampf kontrolliert und kann außerdem während und unmittelbar nach dem Wettkampf kontrolliert werden. Der Schütze darf dies nicht verweigern.

Die am Bogen angebrachte Kontrollmarke ist während des gesamten Wettkampfs am Bogen zu belassen.

## 6.7.6 Einschießen

### 6.7.6.1

Vor Schießbeginn erhalten die Schützen Einschießzeit. Das Einschießen darf nicht auf dem Wettkampfkurs erfolgen. Es wird ein Trainingsplatz zur Verfügung gestellt. Beim Einschießen kann der Schütze während der Schießzeit eine unbegrenzte Anzahl an Pfeilen schießen. Das Einschießen endet mit dem Ziehen der Pfeile der letzten Einschießpasse.

### 6.7.6.2

Schießt ein Schütze nach Ende der Einschießzeit oder in der Pause zwischen den Runden einen Pfeil auf dem Wettkampffeld ab, wird ihm der höchste Pfeilwert der nachfolgenden Wertungspasse als M gewertet. Der Schütze schießt in dieser ersten Wertungspasse alle 2 Pfeile.

## 6.7.7 Ziele

### 6.7.7.1

Der Kurs ist ausschließlich unbekannt.

### 6.7.7.2

Es werden 3 D-Ziele verwendet. Die Ziele sind dreidimensional und verwenden eine große Anzahl an Formen (bevorzugt Tierformen) unterschiedlicher Größe. Die Trennlinien der Wertungszonen liegen im höheren Wertungsbereich.

Die Ziele sind in vier Wertungszonen aufgeteilt (11, 10, 8 und 5).

- 11 Punkte der kleine Ring im Inneren des 10er-Rings (ca. 25 % des 10er-Ringbereichs);
- 10 Punkte der größere Ring im Vitalbereich;
- acht Punkte der Vitalbereich außerhalb des 10er-Ringbereichs;
- fünf Punkte die übrige Körperfarbzone.

Es müssen 2 Pfeile geschossen werden. Die Punkte beider Pfeile werden addiert.

## **6.7.8 Durchführung des Schießens**

### **6.7.8.1 Verhaltensregeln**

Der Schütze hat eine Schießposition hinter einer Linie einzunehmen, die parallel zum Ziel durch seinen Abschusspflock verläuft. Der Wettkämpfer kann unter Berücksichtigung des Geländes bis zu etwa 1 m Entfernung in beliebiger Richtung neben oder hinter dem Abschusspflock stehen oder knien. Unter außergewöhnlichen Bedingungen kann ein Kampfrichter erlauben, von außerhalb dieses Bereichs zu schießen.

Schützen, die warten müssen, bis sie an der Reihe sind, müssen sich mit deutlichem Abstand hinter den Schützen befinden, die gerade schießen.

Wenn es der Platz erlaubt, dürfen auch mehr als zwei Schützen gleichzeitig schießen.

Kein Schütze darf zum Ziel vorgehen, bevor nicht alle Schützen der Gruppe mit dem Schießen fertig sind, es sei denn, er wird vom Kampfrichter dazu aufgefordert.

Unter keinen Umständen darf ein Pfeil noch einmal geschossen werden.

Kein Schütze, Trainer oder Betreuer darf während des Turniers einem anderen Schützen die Entfernungen des Kurses mit unbekanntem Entfernungen weitergeben.

Bei Zielen mit starker Blendwirkung durch die Sonne können andere Mitglieder der Gruppe mittels einer Max. DIN A4 großen Blende für Abschirmung sorgen.

Das Rauchen (auch E-Zigaretten) im Parcours ist streng verboten. Mobiltelefone dürfen ausgeschaltet im Parcours mitgeführt werden, um im medizinischen Notfall Hilfe zu holen. Schützen, die das Mobiltelefon im Parcours benutzen, ohne dass ein medizinischer Notfall vorliegt, werden disqualifiziert.

Es ist nicht zulässig, dass ein Wettkämpfer sich in Richtung Abschusspflock bewegt und kurz vor dem Abschusspflock stehen bleibt, um die Entfernung zu schätzen, bevor er schießt.

Nach Abgabe der Wertungsschüsse muss der Pflock unverzüglich verlassen werden.

Sollte ein Ziel unverhältnismäßig abgenutzt oder anderweitig beschädigt sein, kann sich ein Wettkämpfer oder sein Mannschaftsleiter an die Kampfrichter wenden, damit der schadhafte Gegenstand ersetzt oder repariert wird.

### **6.7.8.2 Schießfolge**

Wenn möglich, sollen die Schützen in Vierergruppen eingeteilt werden, aber mindestens zu dritt und höchstens zu sechst. Es können zusätzliche Vierergruppen eingeteilt werden.

Die Schützen müssen Startnummern tragen und es müssen ihnen Scheiben sowie Schießpositionen zugeteilt werden, aus denen sich die Reihenfolge des Schießens in jeder Gruppe ergibt (1A, 1B, 1C, 1D, 2A, 2B, 2C, 2D usw.).

Jede Gruppe muss in Abteilungen schießen, die wie folgt wechseln:

in einer normalen Vierergruppe schießen zwei Schützen gemeinsam, jeder von je einer Seite des Abschusspflocks, AB –CD, CD –AB, AB –CD usw.;

wenn drei Schützen in einer Gruppe sind: AB –C, C –AB, AB –C usw.

Ein Einzelschütze schießt immer von der linken Seite des Pflocks auf das entsprechende Ziel.

Die Gruppen werden so eingeteilt, dass sie alle zur gleichen Zeit auf verschiedenen Ziele mit dem Schießen beginnen und die Runde auf dem Ziel beenden, das vor dem liegt, auf dem sie begonnen haben.

Übersteigt die Anzahl der Teilnehmer die normale Kapazität des Kurses, können zusätzliche Gruppen gebildet werden, die nach Bedarf in das Feld eingegliedert werden können. Zusätzliche Gruppen, die auf ein Ziel eingeteilt worden sind, warten, bis die eigentliche Gruppe geschossen und die Trefferaufnahme abgeschlossen hat, bevor sie ihrerseits mit dem Schießen beginnt.

Die Reihenfolge des Schießens kann vorübergehend geändert werden, um einen Sehnenwechsel oder andere kleine Änderungen am Gerät vorzunehmen.

Langsame Gruppen dürfen anderen Gruppen gestatten, zu überholen, sofern der Veranstalter oder die Kampfrichter von der Änderung in Kenntnis gesetzt werden.

Sobald die vorausgehende Gruppe den Abschusspflock freimacht, tritt die nachfolgende Gruppe aus dem Wartebereich an den Pflock mit dem Bild des Ziels, das beschossen wird. Wenn die vorausgehende Gruppe die Scheibe freigemacht hat und sich in sicherem Abstand befindet, kann die folgende Gruppe den Zielbildbereich verlassen, an den Abschusspflock vorgehen und der erste Wettkämpfer der Gruppe kann mit dem Schießen beginnen. Aus Gründen der Sicherheit und des Zeitlimits darf der Pfeil erst am Abschusspflock aufgelegt werden.

Soweit in der Gruppe keine andere Übereinkunft getroffen wurde, ist der Wettkämpfer mit der niedrigsten Wettkampfnummer der Gruppenführer und für das Verhalten der Gruppe verantwortlich.

### 6.7.8.3 Zeitnahme und Verwarnungen

Bemerkt ein Kampfrichter, dass ein Schütze oder eine Gruppe das Zeitlimit überschreitet oder den Wettkampf unnötig aufhält, verwarnt er den Schützen oder die Gruppe mit einem ersten schriftlichen Eintrag auf dessen Schusszettel unter Angabe der Uhrzeit der Verwarnung. Eine Schießzeit von 120 Sekunden pro Ziel ist erlaubt, sobald der erste Schütze der Zweiergruppe seine Schießposition am Abschusspflock eingenommen hat. Dies hat zu geschehen, sobald der Pflock frei wird.

Bei der dritten und bei allen folgenden Verwarnungen während dieses Turniers wird dem Schützen sein jeweils höchstzählender Pfeil auf dem Tierbild abgezogen.

Unter außergewöhnlichen Umständen kann die Schießzeit verlängert werden.

Verwarnungen wegen Zeitüberschreitung werden nicht von einer Runde des Wettkampfs auf die nächste übertragen.

### 6.7.8.4 Wertung

Die Trefferaufnahme findet statt, nachdem alle Schützen der Gruppe ihre Pfeile geschossen haben.

Einwände gegen die veröffentlichten Ergebnisse müssen den Kampfrichtern unverzüglich gemeldet werden, auf alle Fälle so rechtzeitig, dass noch vor der Siegerehrung Korrekturen möglich sind.

Unter keinen Umständen darf ein geschossener Pfeil wiederholt werden.

Ein Pfeil gilt als nicht geschossen, wenn:

- Sofern es sich nicht um einen Abpraller handelt, der Schütze ihn mit seinem Bogen berühren kann, ohne seine Fußstellung zu verändern, oder den ersten Auftreffpunkt des Pfeils auf dem Boden mit seinem Bogen berühren könnte, wenn nicht ein Abhang vorhanden wäre, ohne seine Fußstellung am Pflock zu verändern.

- das 3D-Ziel umfällt.

In diesem Fall ist ein Kampfrichter hinzuzuziehen.

Die Schreiber, die auch Wettkämpfer sein können, tragen auf dem Schusszettel neben der entsprechenden Scheibenummer in fallender Reihenfolge den Wert jedes Pfeils ein, so wie er von dem Wettkämpfer, dem er gehört, angegeben wird. Die anderen Wettkämpfer der Gruppe überprüfen den Wert jedes angegebenen Pfeils. Wird ein Irrtum auf dem Schusszettel entdeckt, bevor die Pfeile gezogen wurden, so kann korrigiert werden, sofern sich alle Schützen dieser Gruppe über die Korrektur einig sind. Die Korrektur hat in Gegenwart aller Schützen dieser Gruppe zu geschehen und muss von allen abgezeichnet werden. Bei allen anderen Streitfragen um Einträge auf dem Schusszettel ist ein Kampfrichter hinzuzuziehen. Bei jeglichem Zweifel über den Wert eines Pfeils auf seinem Ziel wendet sich ein Wettkämpfer, bevor ein Pfeil gezogen wird, an die Mitglieder seiner Gruppe. Die Mehrheitsentscheidung bestimmt den Wert des Pfeils – wenn die Entscheidung unentschieden (50/50) ausgeht, erhält der Pfeil den höheren Wert. Diese Entscheidung der Wettkämpfer ist endgültig.

Ein Pfeil wird entsprechend der Position des Schafts im Ziel gewertet. Berührt der Schaft eines Pfeils zwei Zonen oder die Trennlinie zwischen zwei Wertungszonen, erhält dieser Pfeil den Wert der höheren Wertungszone.

Ein Pfeil, der ein Horn oder einen Huf trifft, der die Körperfarbzone jedoch nicht berührt, der abgleitet oder der nicht trifft, gilt als Fehlschuss (M). Ein Pfeil, der durch ein Horn oder Huf hindurchgeht und eine Wertungszone berührt, erhält den Wert der entsprechenden Wertungszone. Ein Pfeil, der durch ein Horn oder Huf hindurchgeht und keine Wertungszone berührt, gilt als Fehlschuss (M).

Weder die Pfeile noch die 3D-Ziele dürfen berührt werden, bevor nicht alle Pfeile auf der Scheibe aufgeschrieben und die Ergebnisse überprüft worden sind.

Pfeile, die im Ziel stecken, aber nicht zu sehen sind, können nur von einem Kampfrichter gewertet werden.

Bei einem Abpraller oder Durchschuss wird wie folgt gewertet:

- wenn sich alle Wettkämpfer der Gruppe darauf einigen, dass es einen Abpraller oder Durchschuss gegeben hat, dann dürfen sie sich auch auf den Wert des Pfeils einigen;
- wenn keine Einigung besteht, wird der Pfeil als fünf (5) gewertet.

Ein Pfeil, der:

- einen anderen Pfeil trifft und in dessen Nocke stecken bleibt, erhält den Wert des getroffenen Pfeils;
- einen anderen Pfeil trifft, abgelenkt wird und dann in der Scheibe stecken bleibt, zählt so, wie er in der Scheibe steckt;
- einen anderen Pfeil trifft und abprallt, erhält den Wert des getroffenen Pfeils, vorausgesetzt, dieser lässt sich ermitteln;
- außerhalb des äußersten Randes des Wertungsbereichs der 3D-Scheibe trifft, wird als Fehlschuss gewertet.

Ein Fehlschuss wird als „M“ auf dem Schusszettel eingetragen.

Sollten sich bei der 3D-Runde mehr als zwei Pfeile eines Wettkämpfers im Ziel oder in der Schießbahn befinden, so werden nur die zwei niedrigsten Pfeile gewertet. Sollte sich dies wiederholen, so kann der Wettkämpfer disqualifiziert werden.

## 6.7.8.5 Schusszettel

Die Schusszettel werden vom Schreiber und vom Wettkämpfer unterschrieben, womit der Wettkämpfer den Wert jedes Pfeils und die Anzahl an 10-ern und 11-ern anerkennt. Der Schusszettel des Schreibers muss von einem anderen Wettkämpfer der gleichen Gruppe unterschrieben werden.

Jede Scheibe hat zwei Schusszettel, von denen einer elektronisch sein kann. Im Falle von unterschiedlichen Pfeilwerten auf dem elektronischen und dem handschriftlich geführten Schusszettel gilt der handschriftlich geführte Schusszettel. Die Veranstalter sind nicht verpflichtet, Schusszettel ohne Unterschriften, Gesamtergebnis, Anzahl an 10-ern und 11-ern oder mit Rechenfehlern anzunehmen. Die Veranstalter oder Offiziellen sind nicht verpflichtet, die abgegebenen Schusszettel auf ihre Richtigkeit zu überprüfen. Sollten die Veranstalter oder die Offiziellen jedoch einen Fehler feststellen, korrigieren sie diesen Fehler und das Ergebnis gilt wie korrigiert. Sollten Unstimmigkeiten im Gesamtergebnis gefunden werden, so wird das niedrigste Gesamtergebnis als Endergebnis genommen.

Am Ende des Turniers muss der Ausrichter eine vollständige Ergebnisliste veröffentlichen.

## 6.7.8.6 Ergebnisgleichheit

Bei Ergebnisgleichheit wird die Platzierung in folgender Reihenfolge entschieden:

- durch die größere Anzahl an 11-ern;
- durch die größere Anzahl an 10-ern.

Besteht dann noch immer Gleichheit, werden die Wettkämpfer als gleichrangig erklärt.

## 6.7.8.7 Ziele aus der Wertung nehmen

Wird während des Wettkampfes die Position eines Abschusspflocks verändert, nachdem bereits Wettkämpfer auf das Ziel geschossen haben oder wird ein Ziel durch Witterungseinflüsse für einzelne Schützen unbeschießbar, so wird dieses Ziel (für die betroffene Wettkampfklasse) aus der Wertung genommen und das Gesamtergebnis wird als volle Runde gewertet.

Bei einer Qualifikationsmeisterschaft (Kreis, Gau, Bezirk, Land) wird das aus der Wertung genommene Ziel nachgeschossen, und zwar von allen Schützen der betroffenen Wettkampfklasse auf ein Ziel mit der gleichen Entfernung und der gleichen Größe wie das aus der Wertung genommene Ziel.

## 6.7.9 Verbotene Ausrüstungsgegenstände

### 6.7.9.1

Ferngläser und Teleskope dürfen jederzeit verwendet werden. Es muss sich jedoch um Standardferngläser ohne Skalen auf den Linsen oder irgendeine andere eingebaute Vorrichtung zum Schätzen oder Messen der Entfernung handeln.

### 6.7.9.2

Jeglicher Entfernungsmesser oder Hilfsmittel zum Entfernungsschätzen oder Winkelmessen, die nicht durch die Regeln bezüglich der Ausrüstung des Schützen abgedeckt sind, ist verboten.



### **6.7.9.3**

Jeglicher Ausrüstungsgegenstand eines Wettkämpfers, der hinzugefügt oder abgeändert worden ist, um Entfernungsmessen und Winkelmessen zu ermöglichen. Die normale Ausrüstung darf nicht ausdrücklich zu diesem Zweck verwendet werden.

### **6.7.9.4**

Jegliche schriftliche Aufzeichnungen oder elektronische Speichermedien, die zum Berechnen von Winkeln und Entfernungen dienen können und über die normalen Visiereinstellungen (bei Disziplinen, in denen ein Visier erlaubt ist), das Regelwerk und die Notierung der eigenen laufenden Ergebnisse hinausgehen, sind verboten. Der Begriff „normale Visiereinstellungen“ bedeutet einen einzigen Referenzpunkt für jede Entfernung. Mehrere Markierungen zur Verwendung als mögliche Hilfe zur Entfernungsmessung sind nicht zulässig.

### **6.7.9.5**

Jegliche elektronischen Hilfs- und Aufzeichnungsmittel sowie elektronische Kommunikationsgeräte, Walkman, MP3-Player und Ähnliches sowie Kopfhörer oder geräuschkämpfender Ohrenschutz sind verboten.

### **6.7.9.6**

Es darf kein Teil des Visiers verändert werden, um als Entfernungsmesser dienen zu können.

### **6.7.9.7**

Das Visier darf nicht über mehrere Zielpunkte und „Peep-Eliminator“-Einrichtungen verfügen.

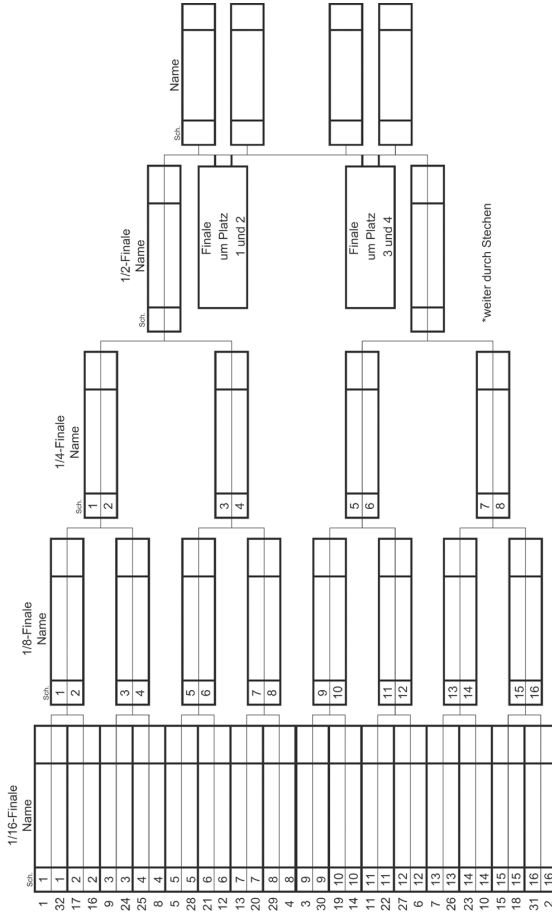
## **6.7.10 Technische Defekte**

Ein defekter Bogen darf ersetzt werden.

Beim 3D-Schießen kann einem Schützen bis zu 30 Minuten Zeit gegeben werden, einen technischen Defekt zu beheben. Die anderen Schützen der Gruppe schießen ihre restlichen Pfeile dieser Passe und warten, bevor andere Gruppen überholen können. Wenn der Defekt innerhalb der Zeitgrenze behoben werden kann, darf der betroffene Schütze seine fehlenden Pfeile nachschießen. Seine Gruppe wartet und ordnet sich anschließend auf Weisung des Kampfrichters ein. Wird der Defekt später behoben, darf sich der Wettkämpfer seiner Gruppe wieder anschließen, er verliert jedoch die Pfeile, die seine Gruppe in der Zwischenzeit geschossen hat.

Ist der Wettkämpfer aufgrund von gesundheitlichen Problemen, die nach Beginn des Schießens auftreten, nicht in der Lage, weiterzuschießen, finden die gleichen Bestimmungen Anwendung.

## Anhang: Finale – FITA im Freien



**Finale – Bogen Halle**

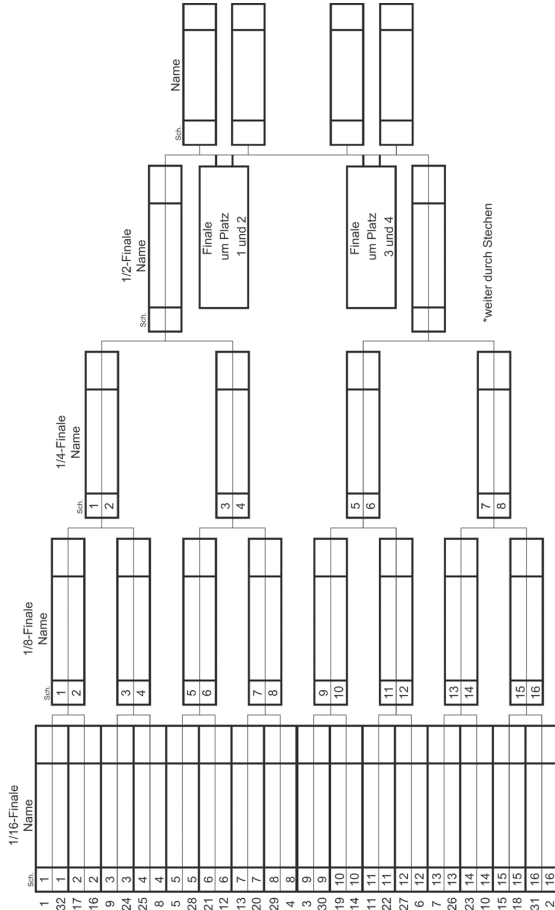
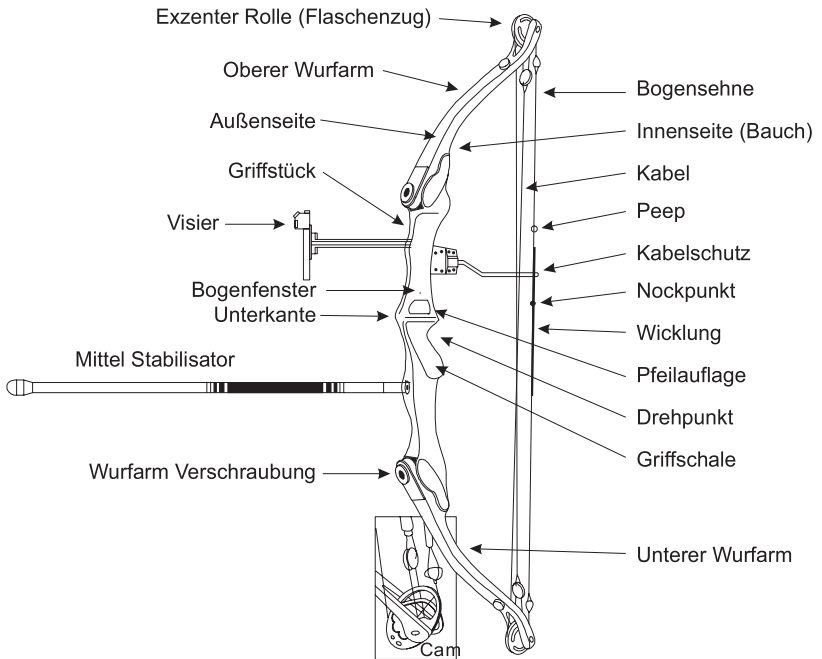




Abbildung Compoundbogen



<b>Stichwortverzeichnis</b>	Gruppe	Seite
3-Meter-Linie	6.4.2.2	27
3-Meter-Linie	6.5.2.2	32
40 cm-Auflage	6.4.1.2.1	25
60 cm-Auflage und 80 cm-Auflage	6.4.1.2.3	26
80 cm-6-Ring-Auflage	6.5.1.2.1	30
80 cm-Auflage und 122 cm-Auflage	6.5.1.2.2	31
900er-Runde	6.5.4.3	35
Abpraller, Durchschüsse, Hängende Pfeile	6.3.6.4	22
Akustische Signale	6.3.1.1	16
Allgemeines	6.1	1
Allgemeines	6.3.6.1	20
Arrowhead-Runde mit internationalen Auszeichnungen (WA-Arrowheads)	6.6.10.1	45
Auflagen	6.4.1.2	24
Auflagen	6.5.1.2	30
Auflagen	6.6.1.3	37
Ausrüstung des Schützen	6.2	5
Ausrüstungskontrolle	6.3.4	19
Ausrüstungskontrolle	6.6.5	39
Ausrüstungskontrolle	6.7.5	47
Ausstattung der Wettkampfstätte	6.4.2	27
Ausstattung der Wettkampfstätte	6.5.2	31
Ausstattung des Kurses	6.6.3	38
Ausstattung des Kurses	6.7.3	46
Auszugskontrolle	6.2.2.1.4	7
Auszugskontrolle	6.2.2.2.4	9
Auszugskontrolle	6.2.2.3.4	10
Auszugskontrolle	6.2.2.4.4	12
Auszugskontrolle	6.2.2.5.4	14
Bekanntgabe der Ergebnisse	6.4.2.5.1	27
Bekanntgabe der Ergebnisse	6.5.2.6.1	33
Bekleidung	6.6.4	39
Bekleidung	6.7.4	47
Blankbogen	6.2.2.3	10
Bogen	6.2.2.1.1	7
Bogen	6.2.2.2.1	8
Bogen	6.2.2.3.1	10
Bogen	6.2.2.4.1	11
Bogen	6.2.2.5.1	13
Bogen 3D	6.1.1.4	1
Bogen 3D	6.7	45
Bogen im Freien	6.1.1.1	1

<b>Stichwortverzeichnis</b>	Gruppe	Seite
Bogen in der Halle	6.1.1.2	1
Bogenarten	6.2.2	7
Compound	6.2.2.2	8
Compound	6.4.3.2.6	29
Compound	6.5.3.2.6	35
Compoundsehne	6.2.2.2.2	9
Diverses	6.2.4.3	15
Durchführung des Schießens	6.6.7	40
Durchführung des Schießens	6.7.8	49
Einschießen	6.3.3	19
Einschießen	6.6.6	40
Einschießen	6.7.6	48
Einsprüche	6.1.4	4
Empfohlene Anlage des Wettkampffeldes	6.5.2.5	32
Entfernungen	6.6.1.2	36
Ergebnisgleichheit	6.4.3.1.1	28
Ergebnisgleichheit	6.5.3.1.1	33
Ergebnisgleichheit	6.6.7.6	43
Ergebnisgleichheit	6.7.8.6	52
Ergebnisgleichheit im Finale Compound	6.4.3.2.6.1	29
Ergebnisgleichheit im Finale Compound	6.5.3.2.6.1	35
Ergebnisgleichheit im Finale Recurve	6.4.3.2.5.1	29
Ergebnisgleichheit im Finale Recurve	6.5.3.2.5.1	34
Feldbogen	6.1.1.3	1
Feldbogen	6.6	36
Ferngläser	6.2.4.1	15
Finalrunde	6.4.3.2	28
Finalrunde	6.5.3.2	34
Fingerschutz/Ablasshilfe	6.2.2.1.6	8
Fingerschutz/Ablasshilfe	6.2.2.2.6	9
Fingerschutz/Ablasshilfe	6.2.2.3.6	11
Fingerschutz/Ablasshilfe	6.2.2.4.6	12
Fingerschutz/Ablasshilfe	6.2.2.5.6	14
Internationale Scheibennadeltourniere (rekordberechtigt)	6.4.4.1	30
Internationale Scheibennadeltourniere (rekordberechtigt)	6.5.4.2	35
Internationale Sternturniere (rekordberechtigt)	6.5.4.1	35
Jury	6.1.3.4	3
Kampfrichter	6.1.3.3	2
Kleidung	6.2.1	5
Kommunikation	6.4.2.5.2	28
Kommunikation	6.5.2.6.2	33

<b>Stichwortverzeichnis</b>	Gruppe	Seite
Langbogen	6.2.2.4	11
Langbogensehne	6.2.2.4.2	12
Leitender Kampfrichter	6.1.3.2	2
Lizenzierung	6.4.1.4	26
Lizenzierung	6.6.1.3.1	38
Meisterschaftsprogramm	6.4.3	28
Meisterschaftsprogramm	6.5.3	33
Meisterschaftsprogramm	6.6.2	38
Meisterschaftsprogramm	6.7.2	46
Nicht geschossene Pfeile	6.3.6.6	23
Nicht zulässiges Zubehör	6.2.4.4	16
Optische Signale	6.3.1.2	16
Pfeilauflage	6.2.2.1.3	7
Pfeilauflage	6.2.2.2.3	9
Pfeilauflage	6.2.2.3.3	10
Pfeilauflage	6.2.2.4.3	12
Pfeilauflage	6.2.2.5.3	14
Pfeile	6.2.3	15
Pfeilwertung	6.3.6.2	21
Pflöcke	6.6.1.1	36
Programm bei sonstigen Turnieren	6.4.4	30
Programm bei sonstigen Turnieren	6.5.4	35
Qualifikationsrunde	6.4.3.1	28
Qualifikationsrunde	6.5.3.1	33
Recurve	6.2.2.1	7
Recurve	6.4.3.2.5	29
Recurve	6.5.3.2.5	34
Regeln für Wettbewerbe in der Halle und im Freien	6.3	16
Regelverletzungen	6.1.5	4
Scheiben aus der Wertung nehmen	6.6.7.7	43
Scheiben/Ständer	6.4.2.1	27
Scheiben/Ständer	6.5.2.1	31
Schießbrillen	6.2.4.2	15
Schießfolge	6.6.7.2	40
Schießfolge	6.7.8.2	49
Schießleiter	6.1.3.1	2
Schießposition	6.4.2.4	27
Schießposition	6.5.2.4	32
Schusszettel	6.6.7.5	43
Schusszettel	6.7.8.5	52
Sehne	6.2.2.1.2	7



<b>Stichwortverzeichnis</b>	Gruppe	Seite
Sehne	6.2.2.3.2	10
Sehne	6.2.2.5.2	13
Sicherheit	6.1.6	4
Signale	6.3.1	16
Sitzgelegenheiten	6.4.2.5.3	28
Sitzgelegenheiten	6.5.2.6.3	33
Sonderfälle	6.3.6.5	23
Sonderwertung in der Halle	6.4.1.3	26
Sonstige Turniere	6.6.10	45
Stabilisatoren und Schwingungsdämpfer	6.2.2.1.7	8
Stabilisatoren und Schwingungsdämpfer	6.2.2.2.7	9
Stabilisatoren und Schwingungsdämpfer	6.2.2.3.7	11
Stabilisatoren und Schwingungsdämpfer	6.2.2.4.7	13
Stabilisatoren und Schwingungsdämpfer	6.2.2.5.7	14
Technische Defekte	6.3.5	19
Technische Defekte	6.6.9	44
Technische Defekte	6.7.10	53
Traditioneller Bogen	6.2.2.5	13
Verbotene Ausrüstungsgegenstände	6.6.8	44
Verbotene Ausrüstungsgegenstände	6.7.9	52
Verhaltensregeln	6.3.2	17
Verhaltensregeln	6.6.7.1	40
Verhaltensregeln	6.7.8.1	49
Vertikale Dreifachauflage	6.4.1.2.2	25
Visier	6.2.2.1.5	7
Visier	6.2.2.2.5	9
Visier	6.2.2.3.5	11
Visier	6.2.2.4.5	12
Visier	6.2.2.5.5	14
Wartelinie	6.4.2.3	27
Wartelinie	6.5.2.3	32
Weitere Ausstattung	6.4.2.5	27
Weitere Ausstattung	6.5.2.6	33
Werbung	6.2.1.8	5
Wertung	6.3.6	20
Wertung	6.6.7.4	41
Wertung	6.7.8.4	50
Wettbewerbe	6.1.1	1
Wettbewerbe im Freien	6.5	30
Wettbewerbe in der Halle	6.4	24
Wettkampffunktionäre	6.1.3	2

<b>Stichwortverzeichnis</b>	Gruppe	Seite
Wettkampfklassen	6.1.2	2
Wettkampfklassen, Entfernungen und Auflagen	6.4.1	24
Wettkampfklassen, Entfernungen und Auflagen	6.5.1	30
Wettkampfklassen, Entfernungen und Pflöcke	6.7.1	45
Wettkampfklassen, Entfernungen, Pflöcke und Auflagen	6.6.1	36
Zeitnahme und Verwarnungen	6.6.7.3	41
Zeitnahme und Verwarnungen	6.7.8.3	50
Ziele	6.7.7	48
Ziele aus der Wertung nehmen	6.7.8.7	52
Zu viel geschossene Pfeile	6.3.6.3	21
Zubehör	6.2.4	15
Zweifel an der Wertung	6.3.6.7	23

## Teil 7 – Regeln für das Schießen mit Vorderladerwaffen

<b>7.1</b> Definition	<b>S. 1</b>	<b>7.6</b> Allgemeines zur Wettkampfdurchführung	<b>S. 5</b>
<b>7.2</b> Sicherheit	<b>S. 2</b>	<b>7.7</b> Wettkampfablauf und Wettkampfzeiten – einschließlich Laden bei Kugel und Flintenwettbewerben	<b>S. 6</b>
<b>7.3</b> Schießstände	<b>S. 3</b>	<b>7.8</b> Flintenschießen mit Vorderladern	<b>S. 9</b>
<b>7.4</b> Waffen	<b>S. 3</b>	Stichwortverzeichnis	<b>S. 15</b>
<b>7.5</b> Bekleidung	<b>S. 5</b>		

### 7 Allgemeines

#### 7.1 Definition

Als Vorderladerwaffen gelten solche Waffen, bei denen beim Ladevorgang zuerst das Treibmittel und dann das Geschoss nur durch den Lauf in die Kammer eingebracht werden können, oder bei Perkussionsrevolvern das Treibmittel und dann das Geschoss gefolgt von einem Dichtmittel von vorne in die Revolvertrommel eingebracht werden können.

##### 7.1.1 Perkussionswaffen

Als Perkussionswaffen gelten alle Waffen, bei denen die Treibladung durch ein auf einem Piston aufgestecktes Zündmittel durch den direkten oder indirekten Schlag eines Hammers (Hahn) gezündet wird.

##### 7.1.2 Steinschlosswaffen und Luntenschlosswaffen

Als Steinschlosswaffen und Luntenschlosswaffen gelten alle Waffen, bei denen die Treibladung durch ein Zündloch mittels Abbrennen von Zündkraut gezündet wird. Das Zündkraut wird bei Steinschlosswaffen durch einen Zündfunken gezündet der bei der Reibung eines Steines auf Stahl entsteht. Bei Luntenschlosswaffen wird das Zündkraut mittels einer glimmenden Lunte gezündet, deren Glut durch einen Schloss- oder einen Hebelmechanismus in das Zündkraut getaucht wird.

##### 7.1.3 Repliken

Ein Nachbau (Replika) ist die Reproduktion einer antiken Originalwaffe in originalem Stil von Visierung, Schloss, Abzug, Lauf und Schaft.

Der Nachweis der Originaltreue obliegt dem Schützen.

Abweichungen sind erlaubt, sofern sie zeitgenössisch sind und zum Stil der Waffe passen.

Alle nachfolgenden Regelungen für die einzelnen Disziplinen und Waffenarten gelten sowohl für Repliken als auch für Originalwaffen.

## 7.1.4 Anschlagarten

Kurzwaffen - Siehe Punkt 2.1 der Sportordnung

Langwaffen - Siehe Punkt 1.1 der Sportordnung

Flintenwettbewerbe - Bei Flintenwettbewerben (Teil 7) sind sowohl der sportliche Voranschlag als auch der jagdliche Anschlag erlaubt.

## 7.2 Sicherheit

Rauchen und offenes Feuer im Schützenstand und im Zuschauerraum sind verboten. Glimmende Luntener für Luntenschlosspistole und Luntenschlossgewehr gelten nicht als offenes Feuer und dürfen auf dem Stand angezündet werden.

Das Durchblasen der Läufe ist verboten.

### 7.2.1 Transport von Treibladungen, Zündmitteln und Geschossen

#### 7.2.1.1 Treibladungen

Das Pulver darf nur in Behältern mit für jeden Schuss einzeln abgemessenen oder abgewogenen Pulvermengen auf den Schießstand gebracht werden.

Es ist verboten, eine nicht abgemessene oder nicht abgewogene Pulvermenge als Ladung zu verwenden.

Loses Pulver darf nicht auf den Schießstand gebracht werden.

Die Ladung darf nur aus fabrikmäßig hergestelltem Schwarzpulver ohne Zusätze als Treibladungspulver, einem oder mehreren Verdämmungsmitteln (keine Kunststoffe) bestehen.

Es darf nur eine Schwarzpulvermenge als Treibladung verwendet werden, für die die Waffe zugelassen ist.

#### Richtsätze

Langwaffen: je Millimeter Laufinnendurchmesser 0,25 g Pulver (Ausnahme: Flinten bis max 6,2 g).

Faustfeuerwaffen: je Millimeter Laufinnendurchmesser 0,1 g Pulver.

Als Zündkraut darf nur fabrikmäßig hergestelltes Schwarzpulver ohne Zusätze verwendet werden. Fabrikmäßig hergestellte Schwarzpulverpresslinge dürfen nicht zerkleinert werden. Dieses Verbot gilt auch zur Herstellung von Zündkraut aus Presslingen.

#### 7.2.1.2 Geschosse

Das Geschoss darf nur aus Blei (Kugeldisziplinen) und bei Wurfscheibenwettbewerben aus Schrotten aus Blei oder nicht-toxischen Bleiersatzstoffen aus Monometallen bestehen. Schrote dürfen einen maximalen Durchmesser von 2,6 mm haben.

#### 7.2.1.3 Zündmittel

Zündhütchen sind stets in verschließbaren, gekennzeichneten Behältern zum Stand zu bringen.

Für das Zündkraut sind kleine (maximales Füllgewicht 16,2 g), mit einem funktionsfähigen Verschluss versehene Pulverflaschen mit Druckentlastung zu verwenden.

### **7.2.2 Ausrüstung des Schützen**

Beim Vorderladerschießen ist ein Augenschutz aus Sicherheitsgründen notwendig. Vgl. Sportordnung 0.2. Die Regel 0.5.3.2 ist nicht anzuwenden. Kontaktlinsen ersetzen keine Schutzbrille.

Beim Vorderladerschießen ist stets ein Gehörschutz zu tragen.

Der Schütze hat alle zum Laden der Waffe und zur Beseitigung von Störungen erforderlichen Utensilien und Werkzeuge mitzubringen. Es ist nicht gestattet, sich während des Wettkampfes von einem anderen Schützen Werkzeug oder andere Dinge auszuleihen oder sich zureichen zu lassen.

### **7.3 Schießstände**

Bei den Perkussionswettbewerben sollen zwischen den Schützenständen Seitenblenden angebracht sein.

Bei den Steinschloss- und Luntenschlosswettbewerben müssen undurchlässige Seitenblenden vorhanden sein.

Hinter den Schützen (vom Schießstand abgewandte Seite) müssen Ablageflächen vorhanden sein, auf denen die Schützen ihre Waffen laden und ihre Ladeutensilien ablegen können.

Ablageständer im Gewehr- und Pistolenbereich sind nur als Abstellhilfen anzusehen.

Beim Einfüllen des Pulvers und beim Laden dürfen Waffen auch in diesen Ständern nicht aus der Hand gelegt werden.

### **7.4 Waffen**

Übersicht: siehe Tabelle und Anhang Waffenkontrollblätter.

#### **7.4.1 Abzugsgewicht**

Das Abzugsgewicht ist beliebig. Der Abzug darf nicht durch sein Eigengewicht oder durch eine Erschütterung auslösen.

Waffen, die nur im eingestochenen Zustand gespannt werden können, sind nicht zugelassen. Eine Waffe muss eine funktionsfähige Laderast aufweisen, wenn das Original eine solche aufweist.

#### **7.4.2 Waffen – Allgemeine Regeln**

Eine zusätzlich angebrachte Laufbeschwerung ist nicht gestattet.

Änderungen an der Waffe, wie Ausfräsungen oder das Anbringen zusätzlicher Teile, sind nicht gestattet.

Bei Flinten ist eine Schaftkappe aus Leder zulässig; sie darf jedoch nicht gepolstert sein.

Der Nachweis der Erfordernisse nach dem Waffenrecht obliegt dem Schützen.

##### **7.4.2.1 Schießriemen**

In den Vorderlader-Liegendwettbewerben und bei der Muskete darf ein Gewehrriem (Trageriemen), der mit beiden Enden an der Waffe befestigt sein muss, verwendet werden. Er darf um den die Waffe haltenden Arm geschlungen werden. Eine Fixierung an der Bekleidung ist nicht gestattet. Der Abstand zwischen hinterer und vorderer Riemenbefestigung muss  $\geq 20.3$  cm betragen.

## 7.4.2.2 Visierung

Die Form der Visierung muss der zugrunde liegenden Originalwaffe entsprechen.

Zielfernrohre und optische Visierungen sind nicht gestattet.

Ein Diopter muss in seiner Bauart aus der gleichen Zeit stammen wie das Gewehr, an dem er verwendet wird und dem historischen Original entsprechen.

### 7.4.2.2.1 Korne

#### Allgemein

Das Korn darf nur auf dem Lauf oder einem Laufring angebracht sein. Zugelassen sind Dachkorn, Perlkorn, abgerundetes Buckelkorn oder Blattkorn. Das Dachkorn kann an der Spitze abgeflacht sein.

Die Breite der Abflachung oder die Breite des Blattkorns darf bei Faustfeuerwaffen maximal 2 mm betragen.

#### Perkussionsgewehre/Perkussionsfreigewehre

Ein Ring oder Balkenkorn darf nur im Wettbewerb „Perkussionsfreigewehr“ verwendet werden.

Eine Verstellmöglichkeit zur Seite mit entsprechendem Kornsockel ist nur in den Wettbewerben „Perkussionsgewehr“ oder „Perkussionsfreigewehr“ zulässig. Im Wettbewerb „Perkussionsfreigewehr“ darf als zusätzliches Zielhilfsmittel auch eine Wasserwaage oder ein Pendel verwendet werden.

#### Perkussionsdienstgewehre

Das Korn darf nur mit Hilfe von Werkzeug in der Höhe und in der seitlichen Anordnung verändert werden.

Die originalgetreue Form des Korns muss jedoch erhalten bleiben.

#### Steinschlossgewehre

Ein laubbündig aufgesetzter Korntunnel ist zulässig.

#### Perkussionsrevolver

Das Korn darf nur mit Hilfe von Werkzeug in der Höhe und in der seitlichen Anordnung verändert werden.

Die Form des Korns in der Seiten- und Frontansicht muss jedoch erhalten bleiben.

Eine nicht im Original vorhandene Schwalbenschwanzführung muss laubbündig beigefeilt werden.

#### Perkussionspistolen/Steinschlosspistolen

In den Wettbewerben „Perkussionspistole“ und „Steinschlosspistole“ darf die Höhe des Korns maximal 5 mm betragen.

Bei verjüngten oder geschweiften Läufen wird die Höhe des Korns relativ zur dicksten Stelle des Laufs gemessen.

#### Luntenschlossmusketen/-pistolen

Es dürfen nur Korne verwendet werden, die den zugrunde liegenden Originalformen entsprechen.

#### **7.4.2.2.2 Kimmen**

Der Kimmenausschnitt muss dem der Originalwaffe entsprechen.

Das Kimmenblatt darf in der Höhe und in der Anordnung des Kimmeneinschnitts verändert werden, soweit die Originalform erhalten bleibt.

Zugelassen sind nur V- oder U-Kimmen. Bei der U-Kimme darf der Einschnitt höchstens so tief wie breit sein. Nicht zugelassen ist eine Rechteckkimme (ausgenommen hiervon sind Luntenschlosswaffen).

#### **Kimmen bei Musketen**

Militärische Steinschlossmusketen, die eine Kimme besitzen, dürfen nicht verwendet werden.

Das Entfernen einer vorhandenen Kimme ist nicht zulässig.

Militärische Steinschlossmusketen mit abnehmbarer Kimme (ohne Änderung der Waffe) können ohne Kimme verwendet werden.

#### **7.4.2.2.3 Diopter**

Ein Diopter darf – soweit originalgetreu – in Höhe und Seite verstellbar sein.

Die Verwendung von Irisblenden ist zulässig (z. B. Hadley-Scheibe).

Eine Irisblende kann auch an einer Schießbrille angebracht sein.

#### **Wasserwaage**

Eine Wasserwaage oder eine Vorrichtung zur Kontrolle des Anschlags darf nur im Wettbewerb „Perkussionsfreigewehr“ verwendet werden.

Wird die gleiche Waffe im Wettbewerb „Perkussionsgewehr“ verwendet, so dürfen obige Vorrichtungen nicht funktionsfähig sein.

### **7.5 Bekleidung**

Bei Wettkämpfen des Deutschen Schützenbundes ist das Tragen von Traditions- und Tarnkleidung oder Teilen davon nicht gestattet (s. Teil 0 Camouflage).

#### **7.5.1 Spezielle Schießkleidung**

Es gelten, sofern in Teil 7 der SpO nicht anders bestimmt, die einschlägigen Regeln für Gewehr und Pistole (Teil 1 und 2 der SpO).

Beim Schießen mit Vorderladerwaffen ist das Tragen eines Handschuhs an der Abzugshand gestattet, sofern er nicht das Handgelenk verdeckt und keine Stützfunktion hat.

### **7.6 Allgemeines zur Wettkampfdurchführung**

Ein Wettkampf darf nur mit einer Waffe geschossen werden (Ausnahme siehe 7.7.6.1).

## 7.6.1 Aufsichten

Der Schießleiter oder mindestens eine Aufsicht muss Inhaber einer gültigen Erlaubnis nach § 27 des Sprengstoffgesetzes sein.

## 7.6.2 Kommandos (nur für Kugelwettbewerbe)

Für die Feuerfreigabe und die Feueereinstellung werden von der Aufsicht oder der Wettkampfleitung akustische Signale, z. B. mit einer Pfeife, abgegeben.

Feuerfreigabe: zwei kurze Töne oder Pfiffe

Unterbrechung: mehrere kurze Töne oder Pfiffe in rascher Folge

Feueereinstellung: ein langer Ton oder Pfiff

## 7.6.3 Unterbrechung oder Abbruch eines Wettkampfes

Wenn aus irgendeinem Grund nicht sofort geschossen werden kann, ist das Zündmittel zu entfernen.

Die Aufsicht ist berechtigt, das Entfernen des Zündmittels oder das Entladen der Waffe anzuordnen.

Das Entladen geschieht durch Abschießen der Ladung auf den Kugelfang.

## 7.7 Wettkampfablauf und Wettkampfzeiten – einschließlich Laden bei Kugel- und Flintenwettbewerben

### 7.7.1 Vorbereitungszeit

Die Vorbereitungszeit, bei Kugelwettbewerben, in der auch eine unbegrenzte Anzahl von Probeschüssen abgegeben werden darf, beträgt zehn Minuten.

Der Schießleiter muss 30 Sekunden vor Ablauf der Vorbereitungszeit ein Signal geben.

Die Vorbereitungszeit bei Wurfscheibenwettbewerben (auch Vorbereiten der Feuerwaffen) hat in einem Zeitraum von 5 Minuten, direkt vor dem Werfen der Probescheibe und unter Aufsicht des Hauptrichters zu erfolgen. Die Zeit für den Durchgang beginnt, wenn die Probescheibe geworfen ist. Sobald die Feuerwaffen vorbereitet sind, laden die Schützen ihre Feuerwaffen und tragen diese hinaus zu den Schützenständen um die Probescheibe zu sehen. Die Feuerwaffen dürfen nicht auf die Probescheibe gerichtet werden.

### 7.7.2 Pause zwischen Vorbereitungszeit und Wertung/Kugelwettbewerbe

Nach der Vorbereitungszeit gibt es eine Pause von bis zu fünf Minuten.

Werden Zulanlagen, Scheibenwechselanlagen oder elektronische Scheiben für Probe- und Wertungs-scheiben verwendet, so beträgt die Pause eine Minute.

Die Länge der Pause muss durch den Schießleiter bekannt gegeben werden.

### 7.7.3 Schießzeit für Wertungsschüsse/Kugelwettbewerbe

Die Schießzeit beträgt 40 Minuten.



#### **7.7.4 Ladevorgang – Einbringung der Treibladung**

Die Waffe muss vom Schützen selbst geladen werden.

Die Waffen dürfen erst nach Beginn der Wettkampfzeit geladen werden.

Vorzeitig eingebrachte Ladungen müssen entfernt werden; der Schütze wird mit Abzug von zwei Ringen bei Kugelwettbewerben und einer Scheibe bei Wurfscheibenwettbewerben bestraft (Grüne Karte).

Die Waffe muss bei Kugelwettbewerben hinter dem Schützen geladen werden.

Sofern vor dem Schützen eine geeignete Ablagefläche vorhanden ist, kann die Schießleitung das Laden vor dem Schützen gestatten. Das Einfüllen des Pulvers muss jedoch stets hinter dem Schützen erfolgen.

Wird die Trommel des Revolvers in ausgebautem Zustand geladen, muss der gesamte Vorgang hinter dem Schützen erfolgen.

Zum Einfüllen des Pulvers in den Lauf kann ein Laderohr verwendet werden.

In den Wettbewerben „Perkussionsdienstgewehr“ und „Muskete“ darf dazu lediglich ein Trichter mit Laderohr und einer maximalen Gesamthöhe von 100 mm verwendet werden. Der Lauf darf vom ersten Probeschuss bis zum letzten Wettkampfschuss eines Schützen nicht gereinigt oder gewischt werden.

##### **7.7.4.1 Sorgfaltpflicht**

Beim Laden ist darauf zu achten, dass kein Pulver verschüttet wird.

Während des Schießens müssen die Zündmittel abgedeckt werden.

Verschüttetes Pulver muss nach Beendigung des Wettkampfes vom Schützen entfernt werden.

Keinesfalls darf eine Fehlladung auf den Boden des Standes oder der Schießanlage entleert werden.

##### **7.7.4.2 Steinschloss-/Radschloss-/Luntenschlosswaffen**

Steinschlosswaffen dürfen nur bei offener Batterie und Hahn in Ruherast, Radschlosswaffen nur bei zurückgeklapptem Hahn geladen werden.

Bei Luntenschlosswaffen darf die Lunte nur bei geschlossener Abdeckung der Zündladung angebracht werden. Der Lauf muss dabei in Richtung Geschossfang zeigen. Vor dem Anbringen an der Waffe sind glimmende Lunten in einem geeigneten unbrennbaren, belüfteten Behältnis zu verwahren. Sie sind gegen ein Wegfliegen von der Waffe nach dem Schuss um mehr als 50 cm zu sichern.

##### **7.7.4.3 Perkussionsrevolver**

Im Wettbewerb „Perkussionsrevolver“ ist mit drei Ladevorgängen zu laden.

Vor oder hinter dem Geschoss muss ein Abdichtmittel geladen werden. Das Abdichtmittel darf nicht aus einer undurchsichtigen Pulverflasche geladen werden. Transparente Pulverflaschen sind zulässig.

Eine Ladehilfe für Perkussionsrevolver ist gestattet.

##### **7.7.4.4 Doppelflinten**

Bei Doppelflinten darf je Wurfscheibe nur ein Lauf geladen werden.

## 7.7.4.5 Geschosse

Bei Rundkugeln kann ein Pflaster verwendet werden.

Im Wettbewerb „Perkussionsdienstgewehr“ muss ein Geschoss verwendet werden, wie es üblicherweise in Form und Funktion in der entsprechenden Waffe verwendet wurde (z. B. Minié-Geschoss).

Die Verwendung von Plastikbechern als Ladungsbestandteil ist nicht gestattet.

## 7.7.4.6 Aufbringung der Zündmittel

Die Zündmittel (Zündhütchen oder Zündkraut) dürfen nur auf den Schützenständen, wenn die Waffe in Schussrichtung zeigt, vom Schützen selbst aufgebracht werden.

Bei Revolvern sind dabei alle geladenen Kammern mit Zündhütchen zu versehen, um ein Überspringen von Zündfunken zu verhindern.

Die Trommel des Revolvers kann in ausgebautem Zustand geladen werden. Zündhütchen dürfen jedoch erst aufgebracht werden, wenn die Trommel wieder in die Waffe eingesetzt ist.

## 7.7.5 Wertung – Kugelwettbewerbe

Bei angeschossenen Ringen muss die Einschussmitte auf dem den Ring begrenzenden Kreis liegen.

Bei den Meisterschaften werden in allen Kugelwettbewerben 15 Schuss abgegeben.

### 7.7.5.1 Ergebnisgleichheit – Kugelwettbewerbe

#### Einzelwettbewerb

Erzielen mehrere Schützen die gleiche Ringzahl, so liegt das bessere Ergebnis bei der höheren Anzahl der 10, 9, 8 usw.

Ist dann noch Ergebnisgleichheit vorhanden, so entscheidet die geringere Abweichung des vom Mittelpunkt der Scheibe am weitesten entfernten Schusses.

#### Mannschaftswettbewerb

Erzielen mehrere Mannschaften die gleiche Gesamttringzahl, so liegt das bessere Ergebnis bei der höheren Anzahl der 10, 9, 8 usw. der gesamten Wettkampfschüsse der Mannschaft.

Ist dann noch Ergebnisgleichheit vorhanden, so entscheidet die geringste Abweichung des am weitesten vom Scheibenzentrum liegenden Schusses aller Mannschaftsschützen.

## 7.7.6 Störungen

### 7.7.6.1 Waffenstörung

Kann eine Störung an der Waffe nicht umgehend behoben werden, so darf der Schütze mit Genehmigung des Schießleiters den Wettkampf abbrechen und zu einem vom Schießleiter zu bestimmenden Zeitpunkt die fehlenden Schüsse, auch mit einer anderen abgenommenen Waffe derselben Art, nachholen. Zeit je Schuss: 2,5 Minuten.

Für jede Unterbrechung des Wettkampfes werden vom Ergebnis des Wettkampfes zwei Ringe bei den Kugelwettbewerben und ein Treffer bei den Flintenwettbewerben abgezogen.

### 7.7.6.2 Nichtzünden der Treibladung

Wird die Treibladung nicht gezündet, obwohl das Zündmittel gezündet hat, so muss die Waffe mindestens zehn Sekunden lang im Anschlag auf den Kugelfang gerichtet bleiben.

Die Aufsicht ist zu verständigen.

Der Schütze hat die Störung selbst zu beseitigen.

Die Aufsicht hat darauf zu achten, dass dabei die Sicherheitsbestimmungen eingehalten werden.

### 7.7.6.3 Fehlladung

Eine Fehlladung kann nach Anmeldung bei der Aufsicht auf den Kugelfang abgeschossen werden.

Dies wird nicht als Wettkampfschuss gewertet.

## 7.8 Flintenschießen mit Vorderladern

Die Vorschriften des Teils 3 der SpO (Flinte) sind, soweit in dieser Regel nicht anders bestimmt, sinngemäß anzuwenden.

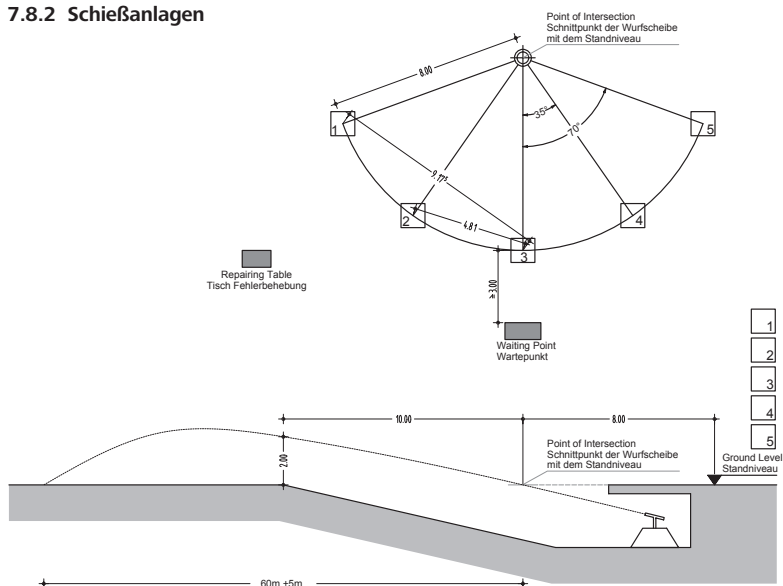
### 7.8.1 Wettbewerbe

Zugelassen sind:

- a) Perkussionsflinte Regel 7.71
- b) Steinschlossflinte Regel 7.72

in zwei selbstständigen Wettbewerben mit getrennter Wertung.

### 7.8.2 Schießanlagen



## 7.8.2.1 Einmaschinenstand

- Wurfrichtung: gerade in Linie von Position 3 über die Wurfmaschine
- Wurfhöhe: 10 m vor dem Schnittpunkt der Wurfscheibe mit dem Standniveau, 2 m über dem Standniveau
- Wurfweite: 60 m  $\pm$  5 m, ab Schnittpunkt der Wurfscheibe mit dem Standniveau

## 7.8.2.2 Schießstationen

Perkussions- und Steinschlossflinten werden auf 5 Stationen/Ständen geschossen.

## 7.8.2.3 Schützenstand

Jeder Schützenstand (Station) hat eine feste (befestigte) Fläche von mindestens 70 cm im Quadrat oder im Durchmesser (Kreis).

## 7.8.2.4 Anzahl der Wurfscheiben

25 Wurfscheiben, Deutsche Meisterschaft: 50 Wurfscheiben in zwei getrennten Durchgängen

Je Station sind 5 Wurfscheiben zu beschießen.

## 7.8.3 Durchführung der Wettbewerbe

Die Schützen geben nacheinander ihren ersten Schuss auf den ihnen durch Losentscheid zugewiesenen Stand ab (d. h. Schütze 1 startet auf Stand 1, Schütze 2 startet auf Stand 2, usw.).

Die verbleibenden Schüsse werden in Folge auf ihren anschließenden Ständen abgegeben, je nachdem wie die Schützen ihre Ladetätigkeiten beendet haben. Scheiben, die von falschen Ständen beschossen wurden, gelten als NO TARGET und werden vom richtigen Stand aus wiederholt. Die Schützen begeben sich zum Wartepunkt und warten, bis sie an der Reihe sind.

Wenn ein Schütze unmittelbar vor dem Beginn des Durchganges nicht anwesend ist, ruft der Hauptrichter innerhalb einer Minute drei Mal den Namen des Schützen aus. Wenn keine Antwort kommt, beginnt der Durchgang ohne Rücksichtnahme ohne ihn und er darf nur in einem späteren Durchgang schießen, wenn der Platz es erlaubt. Das Fehlen eines Schützen wird mit drei Scheiben Abzug bestraft.

### 7.8.3.1 Funktionsstörungen

Bei Funktionsstörungen muss auf derselben Station wiederholt werden.

Erlaubt sind:

- Perkussionsflinte: eine Störung je Durchgang, jede weitere Störung gilt als „Fehler“.  
Nach maximal 6 Störungen beendet der Schütze seinen Durchgang.
- Steinschlossflinte: drei Störungen je Durchgang, jede weitere Störung gilt als „Fehler“.  
Nach maximal 6 Störungen beendet der Schütze seinen Durchgang.
- Wenn eine Waffenstörung auf ein mechanisches Versagen der Feuerwaffe (also nicht auf Zündprobleme) zurückzuführen ist, wird eine „zusätzliche Waffenstörung“ zugestanden.  
Das nächste mechanische Versagen wird als Fehler gewertet.

### **7.8.3.2 Probescheibe – Wettkampfzeit**

Vor Beginn des Wettkampfes wird nach Ankündigung durch den Schießleiter eine für alle sichtbare Probescheibe geworfen. Siehe 7.7.1. Ein Probeschießen findet nicht statt.

Die Wettkampfzeit für die Rotte beträgt bei der Perkussionsflinte 60 Minuten und bei der Steinschlossflinte 75 Minuten.

Die Anzahl der Schützen für einen Durchgang Steinschlossflinte beläuft sich auf fünf Schützen.

Die Anzahl der Schützen für einen Durchgang Perkussionsflinte beläuft sich auf fünf Schützen. Wenn erforderlich, kann diese auf ein Maximum von sechs Schützen erhöht werden. Dann wird jedoch für diesen Schützen die Zeit um 10 Minuten erhöht.

### **7.8.3.3 Ölschüsse**

Bei den Flintenwettbewerben sind das Abschlagen von Zündhütchen, das Abbrennen von Pfannenpulver oder ein Ölschuss erst nach Freigabe des Schießens mit Waffe in Schussrichtung gestattet.

### **7.8.3.4 Störungen/Reparaturen**

Das Leerschießen der Waffe in Folge von Störungen so wie erforderliche Reparaturen an der Waffe (incl. Steinwechsel) müssen am „Reparaturtisch“ erfolgen. Kein Schütze darf mit geladener Waffe an den Ladetisch zurückkehren. Notfalls muss der Haupt- bzw. Seitenrichter hier Hilfestellung leisten.

### **7.8.3.5 Ergebnisgleichheit – Flinte**

#### **Einzelwertung:**

Bei Ergebnisgleichheit innerhalb der ersten sechs Plätze muss ein Stechen durchgeführt werden.

Hierbei schießen die treffergleichen Schützen jeweils 5 Scheiben. Jeder Schütze muss eine Wurfscheibe von jedem der 5 Stände beschießen.

Auch wenn eine Wurfscheibe verfehlt wird, wird das Stechen auf dem nächsten Stand fortgeführt. Wenn nach fünf Ständen immer noch Gleichstand besteht, muss jeder Schütze solange weiterschießen bis ein Fehler eintritt. Dieser bestimmt dann den Verlierer.

Beim Stechen hat jeder Schütze eine Waffenstörung frei. Sollte ein Stechen mit mehr als 25 Scheiben erforderlich werden, wird dem Schützen ab der 26. Scheibe eine weitere Waffenstörung zugestanden.

Die Schützen müssen genügend Ladungen vorbereitet haben, dass ein unterbrechungsfreies Stechen gewährleistet ist.

Ab dem 7. Platz werden die treffergleichen Schützen auf den gleichen Platz gesetzt.

#### **Mannschaftswertung:**

Bei Ergebnisgleichheit innerhalb der ersten 6 Plätze werden zunächst von der jeweils letzten Serie der Mannschaftsschützen alle ununterbrochenen Trefferserien von rückwärts zusammengezählt. Die Trefferdifferenz entscheidet über die Platzierung. Sollte auch nach der Auswertung der letzten Serie keine Differenz bestehen, so wird die Serie davor in der gleichen Weise ausgewertet. Ab dem 7. Platz werden die treffergleichen Mannschaften auf den gleichen Platz gesetzt.

## Vorderladerartabelle

Regelnummer Wettbewerb	Waffe	Kaliber	Schäftung	Stecher	Korn	Kimme	Diop- ter	La- dung	Geschoss	An- schlag	Dis- tanz	Sonstiges
7.10 Perkussions- gewehr	Perkussions-scheiben- und Jagdgewehre	beliebig	original- getreu	ja	Dach-, Perl-, Blatt-, Buckel- korn, verstellbar	V- u. U-Kim- me, höhen- verstellbar	ja	Siehe Richt- sätze Regel 7.2.2	beliebig	stehend	50 m	Handstütze 200 mm
7.15 Perkussions- freigewehr	Perkussions-scheiben- und Jagdgewehre	beliebig	original- getreu	ja	original, Korn- tunnel verstell- bar	wie Original, verstellbar	ja		beliebig	liegend	100 m	Wasser- waage oder Pendel
7.16 Perkussions- freigewehr	Perkussions-scheiben- und Jagdgewehre	beliebig	original- getreu	ja	original, Korn- tunnel verstell- bar	wie Original, verstellbar	ja		beliebig	liegend	300 m	Wasser- waage oder Pendel
7.20 Perkussions- dienstgewehr	Perkussionsdienst- gewehre	≥13,5 mm	original- getreu	nein	wie Original, fest	wie Original, höhenver- stellbar	nein		zur Waffe gehörend	liegend	100 m	
7.21 Perkussions- dienstgewehr	Perkussionsdienst- gewehre	≥13,5 mm	original- getreu	nein	wie Original, fest	wie Original, höhenver- stellbar	nein		zur Waffe gehörend	stehend	50 m	
7.30 Steinschloss- gewehr	alle Steinschloss- gewehre	beliebig	original- getreu	ja	Dach-, Perl-, Blatt-, Buckel- korn, fest	wie Original, höhenver- stellbar	ja		Rund- kugel	stehend	50 m	
7.31 Steinschloss- gewehr	alle Steinschloss- gewehre	beliebig	original- getreu	ja	Dach-, Perl-, Blatt-, Buckel- korn, fest	wie Original, verstellbar	ja		Rund- kugel	liegend	100 m	
7.32 Luntenschloss- gewehr	alle Luntenschloss- gewehre mit glattem Lauf	beliebig	original- getreu	original- getreu	originalgetreu, fest	original- getreu, fest	nein		Rund- kugel	stehend	50 m	japanische Visierungen u.a. auch Lochkimme
7.35 Muskete	militärische, glatte Steinschlossmuskete	≥16,5 mm	original- getreu	nein	wie Original, fest	keine Kimme, siehe 7.0.4.6.5.1	nein		Rund- kugel	stehend	50 m	Scheibe 0.20 Anhang
7.40 Perkussions- revolver	Perkussionsrevolver	beliebig	nur glatt	nein	wie Original, fest	wie Original	-		beliebig	stehend	25 m	max. 7 Züge, kein Poly- gonlauf

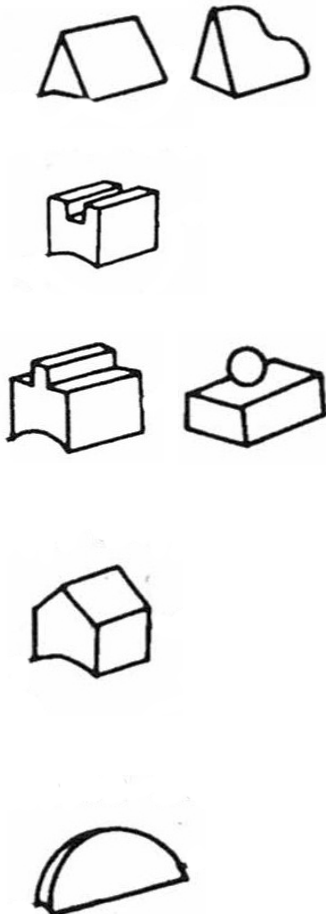




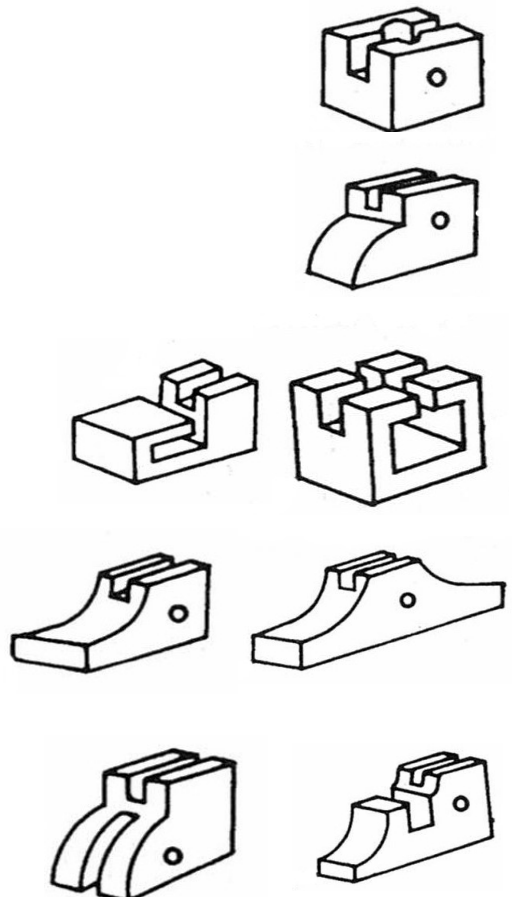
# Technische Kommission Sportschießen

## Anhang Sportordnung Teil 7 Kimme-/Kornformen Lunte

**Korn**



**Kimme**





<b>Stichwortverzeichnis</b>	Gruppe	Seite
Abzugsgewicht	7.4.1	3
Allgemeines	7	1
Allgemeines zur Wettkampfdurchführung	7.6	5
Anzahl der Wurfscheiben	7.8.2.4	10
Anschlagarten	7.1.4	2
Aufbringung der Zündmittel	7.7.4.6	8
Aufsichten	7.6.1	6
Ausrüstung des Schützen	7.2.2	3
Bekleidung	7.5	5
Definition	7.1	1
Dioptr	7.4.2.2.3	5
Doppelflinten	7.7.4.4	7
Durchführung der Wettbewerbe	7.8.3	10
Einmaschinenstand	7.8.2.1	10
Ergebnisgleichheit – Flinte	7.8.3.5	11
Ergebnisgleichheit – Kugelwettbewerbe	7.7.5.1	8
Fehlladung	7.7.6.3	9
Flintenschießen mit Vorderladern	7.8	9
Funktionsstörungen	7.8.3.1	10
Geschosse	7.2.1.2	2
Geschosse	7.7.4.5	8
Kimmen	7.4.2.2.2	5
Kommandos	7.6.2	6
Korne	7.4.2.2.1	4
Ladevorgang – Einbringung der Treibladung	7.7.4	7
Nichtzünden der Treibladung	7.7.6.2	9
Ölschüsse	7.8.3.3	11
Pause zwischen Vorbereitungszeit und Wertung/Kugelwettbewerbe	7.7.2	6
Perkussionsrevolver	7.7.4.3	7
Perkussionswaffen	7.1.1	1
Probescheibe – Wettkampfzeit	7.8.3.2	11
Repliken	7.1.3	1
Schießanlagen	7.8.2	9
Schießriemen	7.4.2.1	3
Schießstände	7.3	3
Schießstationen	7.8.2.2	10
Schießzeit für Wertungsschüsse/Kugelwettbewerbe	7.7.3	6
Schützenstand	7.8.2.3	10
Sicherheit	7.2	2
Sorgfaltspflicht	7.7.4.1	7
Spezielle Schießkleidung	7.5.1	5

<b>Stichwortverzeichnis</b>	Gruppe	Seite
Steinschloss-/Radschloss-/Luntenschlosswaffen	7.7.4.2	7
Steinschlosswaffen und Luntenschlosswaffen	7.1.2	1
Störungen	7.7.6	8
Störungen/Reparaturen	7.8.3.4	11
Transport von Treibladungen, Zündmitteln und Geschossen	7.2.1	2
Treibladungen	7.2.1.1	2
Unterbrechung oder Abbruch eines Wettkampfes	7.6.3	6
Visierung	7.4.2.2	4
Vorbereitungszeit	7.7.1	6
Waffen	7.4	3
Waffen – Allgemeine Regeln	7.4.2	3
Waffenstörung	7.7.6.1	8
Wertung – Kugelwettbewerbe	7.7.5	8
Wettbewerbe	7.8.1	9
Wettkampfablauf und Wettkampfzeiten – einschließlich Laden bei Kugel- und Flintenwettbewerben	7.7	6
Zündmittel	7.2.1.3	2

## Teil 8 – Regeln für Target Sprint und Sommerbiathlon

<b>8.0</b> Anwendung für Target Sprint und Sommerbiathlon	<b>S. 2</b>	<b>8.14</b> Wettkampfanlagen und Einrichtungen	<b>S. 19</b>
<b>8.1</b> DSB-Regeln Target Sprint – Allgemeines	<b>S. 2</b>	<b>8.15</b> Wettkampfausrüstung und Bekleidung	<b>S. 24</b>
<b>8.2</b> Target Sprint™ Wettkampf-Format	<b>S. 4</b>	<b>8.16</b> Startarten und -intervalle	<b>S. 25</b>
<b>8.3</b> Target Sprint™ Wettkampfspezifikationen	<b>S. 6</b>	<b>8.17</b> Startsignale/Startfehler	<b>S. 26</b>
<b>8.4</b> Target Sprint™ Wettkampforganisation	<b>S. 8</b>	<b>8.18</b> Laufbestimmungen	<b>S. 26</b>
<b>8.5</b> Target Sprint™ Veranstaltungsvorgaben	<b>S. 10</b>	<b>8.19</b> Reparatur und Austausch von Gewehren, Munition	<b>S. 27</b>
<b>8.6</b> Target Sprint™ Wettkampfausrüstung	<b>S. 12</b>	<b>8.20</b> Schießbestimmungen	<b>S. 27</b>
<b>8.7</b> Target Sprint™ Sicherheitsbestimmungen / Abläufe auf dem Schießstand	<b>S. 14</b>	<b>8.21</b> Schießstellungen	<b>S. 28</b>
<b>8.8</b> Target Sprint™	<b>S. 15</b>	<b>8.22</b> Sicherheitsbestimmungen	<b>S. 29</b>
<b>8.9</b> Target Sprint™	<b>S. 15</b>	<b>8.23</b> Patronenversager, beschädigte Gewehre	<b>S. 30</b>
<b>8.10</b> EDV-Ausrüstung und Internetzugang	<b>S. 15</b>	<b>8.24</b> Fehlerhafte/funktionsunfähige Wettkampfscheiben	<b>S. 31</b>
<b>8.11</b> DSB-Regeln Sommerbiathlon	<b>S. 16</b>	<b>8.25</b> Zieleinlauf, Wettkampfzeit und Ergebnisse	<b>S. 32</b>
<b>8.12</b> Mannschaftsführer-Sitzungen	<b>S. 17</b>	<b>8.26</b> Proteste	<b>S. 34</b>
<b>8.13</b> Organisationsgremien und Ernennungen	<b>S. 18</b>	<b>8.27</b> Disziplinarregeln	<b>S. 34</b>
		<b>8.28</b> Materialkatalog	<b>S. 36</b>
		Stichwortverzeichnis	<b>S. 40</b>

## 8.0 Anwendung für Target Sprint und Sommerbiathlon

Diese Regeln und die allgemeinen Regeln aus Teil 0 der DSB-Sportordnung (SpO) müssen bei allen DSB- und LV-Wettkämpfen soweit sie anwendbar sind, angewendet werden, es sei denn, in gesonderten Regeln oder in der Ausschreibung werden Änderungen/Abweichungen bekannt gegeben. Der Teil 8 der DSB SpO ist hier in 2 Teile aufgeteilt:

- Kapitel 8.1 – 8.10 Target Sprint (1. Teil)
- Kapitel 8.10 – 8.30 Sommerbiathlon (2. Teil)

wobei der 1. Teil nur für Target Sprint Wettbewerbe und der 2. Teil nur für Sommerbiathlon Wettbewerbe anzuwenden ist. Die Wettkampfjury kann zur Gewährleistung einer sicheren Wettkampfdurchführung bei besonderen Streckenumständen die Streckenlänge zwischen den Schießeinlagen sowie weitere Streckenspezifikationen anpassen.

## 8.1 DSB-Regeln Target Sprint – Allgemeines

### 8.1.1 Vorwort zur Wettkampfvariante Target Sprint

Target Sprint ist eine Kombination aus Schießen und Mittelstreckenlauf, bei dem die Sportler ausgeprägte Schießfähigkeiten und körperliche Fitness entwickeln müssen. **Target-Sprint-Teilnehmer** werden nach Alter und Geschlecht (in Wettkampfklassen) eingeteilt. **Target-Sprint-Wettbewerbe** können überall dort organisiert werden, wo die Sicherheitsbestimmungen für das Schießen eingehalten und ein 400- bis 500-Meter-Laufparcours eingerichtet werden kann.

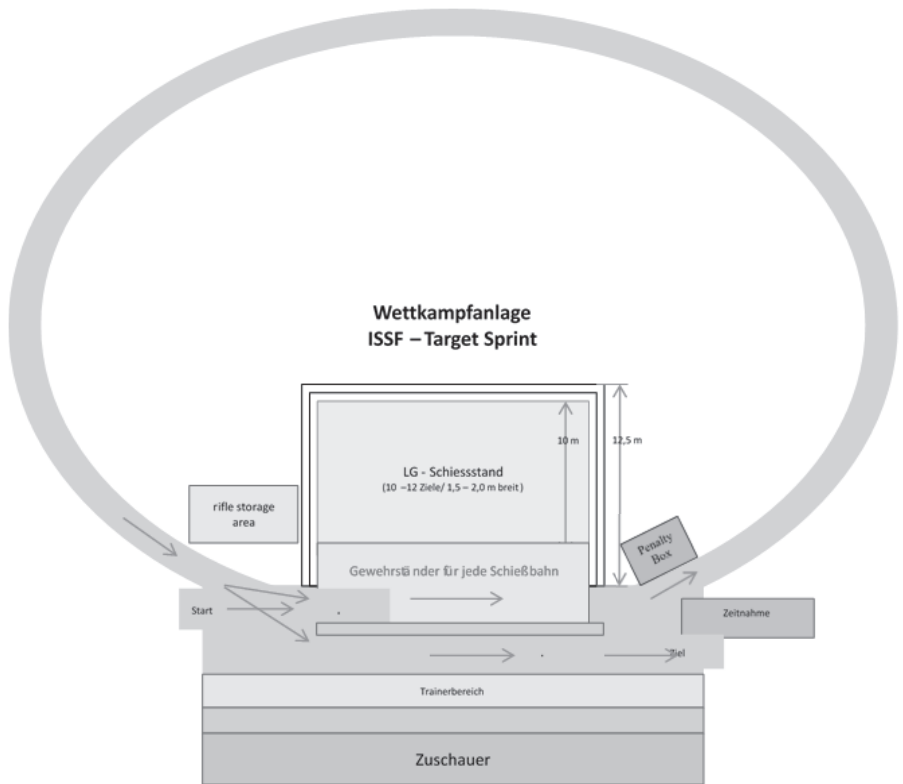
### 8.1.2 Target Sprint™ Stadion

**Target-Sprint-Events** werden an einem Veranstaltungsort organisiert, der die Kombination eines Laufstrecke mit einem Luftgewehr-Schießstand ermöglicht. Die Organisatoren sollten das in der Abbildung unten gezeigte Konzept des Veranstaltungsortes verwenden. Ein (Sport)Platz mit einer 400-Meter-Laufstrecke/Laufbahn ist dafür bestens geeignet, solange ein Luftgewehr-Schießstand aufgestellt werden kann, so dass die Sicherheit der Teilnehmer und Zuschauer gewährleistet ist. Außenbereiche mit Laufwegen eignen sich ebenfalls hervorragend, wenn neben dem Laufweg ein geeigneter Standort für einen Luftgewehr-Schießstand gefunden werden kann. Die Anzahl der Schießbahnen auf dem Luftgewehr-Schießstand kann zwischen 10 (Minimum) und 12 (Maximum) variieren.

Für Hallen-Target Sprint Veranstaltungen sollte der Laufparcours mindestens 200 m lang sein (entspricht 2 Laufrunden vor jedem Schießen und vor dem Ziel) und der Luftgewehr-Schießstand mit mindestens 10 Schießbahnen ausgestattet sein.

Detaillierte Anforderungen an die Laufstrecke und den Luftgewehr-Schießstand enthält Kapitel 8.5.0 dieses Regelwerkes.

**Abbildung 1:** Vorschlag Wettkampfumgebung Target Sprint



## 8.2 Target Sprint™ Wettkampf-Format

Die Veranstaltungen sollten so organisiert werden, dass alle Teilnehmer die folgenden Phasen absolvieren:

**Tabelle 1:** Wettkampfablauf Target Sprint

Phase	Aktivität	Beschreibung
1	Vorbereitungszeit	Alle Qualifikations- und Finalrennen starten mit einer 5 Min. Vorbereitungszeit (Team- und Mixed-Staffel-Wettbewerbe 8 Min.), hierzu gehören das transportieren der Waffe aus der „rifle storage area“ zur zuvor zugewiesenen Schießbahn sowie das Anschießen.
		Nach Abschluss ihrer Vorbereitungen (nach oder während der Vorbereitungszeit) begeben sich die Athleten zur Startlinie und warten dort auf das Startsignal.
		Nach dem Start:
2	Laufen	400 m auf der Laufrunde.
3	Schießen	Die Athleten nehmen ihr Gewehr aus dem Gewehrständer und schießen stehend auf fünf (5) Klappscheiben. Die Athleten müssen solange weiter schießen, bis alle Ziele getroffen oder maximal 15 Schüsse abgegeben wurden, um alle 5 Ziele zu treffen. Nach dem Schießen werden die Gewehre wieder im Gewehrständer abgestellt. Wenn nach 15 Schüssen Ziele nicht getroffen wurden, wird der Athlet von einem Offiziellen in der „Penalty Box“ für jedes verpasste Ziel 15 Sekunden lang aufgehalten, bevor er das Rennen fortsetzen darf.
4	Laufen	400 m auf der Laufrunde:
5	Schießen	Athleten wiederholen Phase 3.
6	Laufen	400 m auf der Laufrunde bis der Athlet die Ziellinie überquert.
		Die Gesamtzeit vom Start bis zum Ziel ergibt das Endergebnis.
7	Nach dem Zieleinlauf	Wenn alle Athleten die Ziellinie überquert haben, ist das Rennen beendet und der Athlet muss, nach Anweisung durch den Schießstandchef seine gesamte Ausrüstung von der Schießbahn entfernen.
8		Vor und nach dem Rennen müssen alle Gewehre in der „rifle storage area“ in der Nähe des Schießstandes gelagert werden. Es ist verboten, Gewehre außerhalb der „rifle storage area“ zu lagern.

### 8.2.1 Laufentfernung

Die Laufstrecke kann je nach Veranstaltungsort auch neben dem Luftgewehr-Schießstand angelegt werden. Zuschauer und Medien sollten die Athleten die ganze Zeit übersehen können. Die Länge Laufstrecke sollte mindestens 400 Meter betragen und einschließlich des Schießstandbereichs 500 Meter maximal nicht überschreiten.

### 8.2.2 Schießposition (alle Wettkampfklassen nur stehend)

Das Schießen ist nur im **nicht unterstützten** Stehendanschlag zulässig. Die Athleten müssen das Gewehr mit beiden Händen in der Schulter halten, während sie aufrecht auf beiden Füßen stehen. Die Athleten müssen ihre Anschlagposition auf der ihnen zugewiesenen Schießbahn hinter der markierten Feuerlinie einnehmen. Der Arm, der das Gewehr stützt, darf auf der Seite oder Hüfte ruhen. Es kann eine Matte verwendet werden; ein Schießriemen oder Handstopp darf **nicht** verwendet werden. Ein für Sommerbiathlonwettkämpfe an der Waffe angebrachter Schießriemen darf zwar an der Waffe montiert sein, darf aber **nicht** verwendet (benutzt) werden.

### 8.2.3 Schießbestimmungen

Athleten müssen Treffer auf alle fünf Ziele erzielen, bevor sie weiterlaufen dürfen. Nur Klappscheiben, die fallen, und damit ein sichtbares Trefferbild liefern, zählen als Treffer. Es ist erlaubt, maximal 15 Schüsse abzugeben, um alle fünf Ziele zu treffen. Wenn nach 15 Schüssen Ziele nicht getroffen wurden, wird der Athlet für jedes nicht getroffene Ziel durch einen Offiziellen 15 Sekunden in der „Penalty-Box“ aufgehalten, bevor er das Rennen fortsetzen darf.

**Hinweis:** Organisatoren können eine maximale Anzahl von Schüssen festlegen, die bei jedem Schießen abgefeuert werden müssen. Wenn beispielsweise weniger erfahrene Schützen am Start sind, die nur mit Mühe in der Lage sind, ihre Ziele zu treffen: z.B. 20 gezielte Schüsse, danach darf weitergelaufen werden.

### 8.2.4 Phasenwechsel: Laufen – Schießen – Laufen

Der Athlet trägt das Gewehr während des Rennens nicht. Das Gewehr verbleibt im Gewehrständer auf der Schießbahn des Athleten, während er läuft. Am Ende der beiden ersten Laufrunden müssen die Athleten:

- 1) sich dem Schießstand annähern,
- 2) ihr Gewehr aus den Gewehrständer nehmen,
- 3) an der Feuerlinie den Anschlag einnehmen,
- 4) maximal 15 Schüsse abgeben, um alle fünf Ziele zu treffen,
- 5) den Verschluss bzw. die Lademulde am Gewehr öffnen, bei Magazinwaffen das Magazin in der Waffe belassen, jedoch in die Auswurfposition bringen (die Diabolo-Öffnung muss sichtbar sein),
- 6) das Gewehr in den Gewehrständer abstellen und anschließend
- 7) die nächste Laufrunde absolvieren.

### 8.2.5 Regeln für einen fairen Wettbewerb (Disziplinarregeln)

Fair Play ist Pflicht. Fair Play ist sportliches Verhalten, das über die bloße Einhaltung von **Regeln** hinausgeht. Es ist die Haltung des Athleten, seine **Achtung** und sein Respekt vor dem sportlichen Gegner sowie die Wahrung dessen physischer und psychischer Unversehrtheit. Es ist die Vermeidung und Verhinderung von Betrug, Doping, körperlicher und verbaler Gewalt, Ausnutzung ungleicher Chancen und Korruption (<http://www.usatf.org/about/privacy---other-policies/code-of-ethics/code.aspx>).

### 8.2.6 Disqualifikationen für folgende Vergehen/Verstöße:

1. Vorsätzlicher Körperkontakt im Rennen muss vermieden werden. Das Schieben, Halten oder andere unfaire Kontakte und Behinderungen zwischen Athleten sind verboten und werden mit Disqualifikation geahndet.
2. Wenn ein Athlet zu früh startet, muss die gesamte Startgruppe angehalten und das Rennen neu gestartet werden. Der für den frühen Start verantwortliche Athlet wird zunächst verwarnt. Wenn derselbe Athlet einen weiteren Fehlstart verursacht, wird er disqualifiziert.
3. Wenn ein Athlet auf Ziele schießt, die nicht Ziele seiner Schießbahn sind.
4. Wenn der Athlet mehr Schüsse als erlaubt sind abgibt.
5. Wenn ein Athlet auf einer anderen als der ihm zugewiesenen Schießbahn schießt, wird er disqualifiziert (gemäß Ziffer 8.7.1).
6. Das **nicht Öffnen** des Verschlusses/der Lademulde, bei Mehrladewaffen das nicht in Auswurfposition bringen (die Diabolo-Öffnung muss sichtbar sein) des Magazines, bevor die Schießbahn verlassen wird.

## 8.2.7 30 Sekunden Zeitstrafen für folgende Vergehen/Verstöße:

1. Das Liegenlassen der Magazine auf der Schießbahn.
2. Das Mitnehmen eines Magazins auf die Laufstrecke/von der Laufstrecke in den Schießstand.
3. Das zu frühe verlassen oder nichtanhalten in der „Penalty Box“ (für jedes nicht gefallene Ziel).
4. Für jeden nicht abgegebenen Schuss bis zur vorgegebenen Höchstzahl an Schüssen, ohne alle Ziele getroffen zu haben.

## 8.2.8 Startverbot

Wenn ein anwesender offizieller Wettkampfarzt aus medizinischen Gründen zum Schutz des Athleten einen Start des Athleten für gesundheitsgefährdend hält, kann von der Wettkampffjury ein Startverbot erteilt werden.

## 8.3 Target Sprint™ Wettkampfspezifikationen

**Tabelle 2:** Wettkampfspezifikationen Target Sprint Wettkämpfe

Wettkampfklasse	Wettkampfort/ Streckenlänge	Starttype/ Startintervall	Laufstunden/ Schießeinlagen	Schießeinlagen/ Positionsabfolge/ Strafen	Abstand Schießeinlagen/ Schießen bei km
Herren I, II, III, IV Damen I, II, III, IV	Qualifikation 1,2 km	Simultanstart	3 * 0,4 km 2 * 5 Schuss je Schießeinlage + 10 Schuss Reserve	S, S 15 Sek Penalty	0,4 0,4/0,8
Junioren Juniorinnen	Finale 1,2 km	Simultanstart	3 * 0,4 km 2 * 5 Schuss je Schießeinlage + 10 Schuss Reserve	S, S 15 Sek Penalty	0,4 0,4/0,8
Jugend männlich Jugend weiblich	Mannschaft 3 * 1,2 km	Simultanstart & Abklatschen	3 * 3 * 0,4 km je 2 * 5 Schuss je Schießeinlage + 10 Schuss Reserve	S, S 15 Sek Penalty	0,4 0,4/0,8
Schüler männlich Schüler weiblich	Gemischte Mannschaft 3 * 1,2 km	Simultanstart & Abklatschen (F, (F/M), M)	3 * 3 * 0,4 km je 2 * 5 Schuss je Schießeinlage + 10 Schuss Reserve	S, S 15 Sek Penalty	0,4 0,4/0,8



### 8.3.1 Wettkampfklassen

Jeder Veranstalter kann Wettkampfklassen aus der folgenden Liste der empfohlenen Wettkampfklassen für seine Wettkämpfe auswählen:

**Tabelle 3:** Wettkampfklassen Target Sprint

Wettkampfkategorie	Alter
Schüler männlich	12 - 14
Schüler weiblich	12 - 14
Jugend männlich	15 - 16
Jugend weiblich	15 - 16
Junioren	17 - 20
Juniorinnen	17 - 20
Herren	21 - 40
Damen	21 - 40
Herren II - IV	DSB-Altersklassen
Damen II - IV	DSB-Altersklassen

### 8.3.2 Mannschaftswettbewerbe/Teamwettbewerbe

Die Organisatoren können auch Teamwettbewerbe für Teams mit zwei oder drei Athleten in verschiedenen Wettkampfklassen anbieten.

In Mannschaftswettbewerben laufen die Mannschaftsmitglieder nacheinander (1-2 oder 1-2-3), wobei jedes Mannschaftsmitglied einen kompletten Einzelwettkampf absolviert.

- Mixed-Team: 1. Frauen, 2. Frauen oder Männer, 3. Männer
- Mannschaftswettkampf: Männer: 3 Männer / Frauen: 3 Frauen

Alle drei Athleten müssen die Phasen 2 bis 6 nacheinander absolvieren:

- Start Athlet 1 laufen, schießen, laufen, schießen, laufen,
- Wechsel zu Athlet 2 laufen, schießen, laufen, schießen, laufen,
- Wechsel zu Athlet 3 laufen, schießen, laufen, schießen, laufen,
- Ziel

### 8.3.3 Single Mixed Wettbewerb

Für den Single-Mixed-Mannschaftswettbewerb – 1 Frau und 1 Mann – werden die Phasen wie folgt durchgeführt:

- Start Frau → Start mit laufen, schießen
- Wechsel Mann laufen, schießen
- Wechsel Frau laufen, schießen
- Wechsel Mann laufen, schießen – laufen
- Ziel Mann

## 8.4 Target Sprint™ Wettkampfororganisation

### 8.4.1 Wettkampfpersonal

Folgende Mitarbeiter sind bei DSB und LV-Wettkämpfen zwingend erforderlich um einen Target Sprint-Wettbewerb effektiv und sicher durchzuführen zu können:

- a. **Wettkampfleiter**
- b. **Chef Zeitnahme**, sowie zusätzliche Assistenten, die für den Betrieb von Timing-Systemen und die Erstellung von Ergebnislisten erforderlich sind.
- c. **Schießstandchef**, sowie eine zusätzliche Schießstand-Aufsicht für fünf (5)/sechs (6) Schießbahnen auf dem Luftgewehr-Schießstand.
- d. **Streckenchef**, sowie zusätzliche Assistenten nach Bedarf, um die Wettkämpfe zu starten und die Rennstrecke zu überwachen/sichern.
- e. **Wettkampf-Jury**. Eine dreiköpfige Jury muss ernannt werden, um über Proteste zu entscheiden. Der Wettkampfleiter kann als Juryvorsitzender fungieren. Trainer oder sachkundige Eltern können als Jurymitglieder ernannt werden, sofern sie nicht bei Protesten entscheiden müssen, an denen ihre Club- oder Familienmitglieder beteiligt sind. Bei DSB oder ISSF Wettkämpfen wird die Jury vom Veranstalter eingesetzt, alle eingesetzten Jurymitglieder müssen die höchste nationale Kampfrichterlizenz haben.

Bei Bedarf kann weiteres Personal eingesetzt werden.

### 8.4.2 Wettkampfdurchgänge

Die teilnehmenden Athleten müssen in Rennen unterteilt werden, die im Massenstart gestartet werden sollen. Jedes Rennen sollte, wenn möglich, nur Athleten einer Wettkampfklasse enthalten. Die Anzahl der Schießbahnen im Schießstand bestimmt die maximale Anzahl von Athleten, die in einem Rennen starten können. Jedem Athleten eines Rennens muss zuvor eine bestimmte Schießbahn fest zugeordnet werden.

### 8.4.3 Wettkampf-Ablaufplan

Der Wettkampf-Ablaufplan sollte dieser Reihenfolge entsprechen:

- a. **Technische Besprechung**: Einweisung in den Wettkampf und Hinweis auf besondere Sicherheitsbestimmungen. Die Wettkampfleitung kann diese Gelegenheit auch nutzen um zusätzlich kurz auf Besonderheiten des Wettkampfes hinzuweisen.
- b. **Gewehrkontrolle**: Gewehrkontrolle, um sicherzustellen, dass die von den Athleten verwendeten Gewehre den Regeln entsprechen. Wenn der Veranstalter die Gewehre zur Verfügung stellt, müssen die Gewehre den einzelnen Athleten fest zugeordnet werden.
- c. **Probeschießen/Offizielles Training**: Dem Athleten muss vor Beginn der offiziellen Wettkämpfe die Möglichkeit zum Training auf der Wettkampfanlage inklusive Probeschießen eingeräumt werden. Trainer können Teleskope verwenden, um die Schüsse zu beobachten und den Athleten Korrekturhilfen zu geben.
- d. **Warmlaufbereich**: Die Athleten absolvieren ihr Aufwärmen **abseits** der Wettkampfstrecke um sich auf ihren Start vorzubereiten.
- e. **Mehrere Qualifikationsrennen**: Es werden fortlaufende Qualifikationsrennen, die, wenn erforderlich, klassenübergreifend zusammengestellt werden können, durchgeführt, bis alle Wettkampfklassen ihre Qualifikationsrennen abgeschlossen haben.
- f. **Finalrennen**: Es werden Finalrennen durchgeführt, bis alle Wettkampfklassen ihre Finalrennen abgeschlossen haben.
- g. **Siegerehrung und Abschlusszeremonie**

#### 8.4.4 Probeschießen/Offizielles Training

Dem Athleten muss vor Beginn der offiziellen Wettkämpfe die Möglichkeit zum Training auf der Wettkampfanlage inklusive Probeschießen eingeräumt werden. Trainer können Teleskope verwenden, um die Schüsse beobachten und den Athleten Korrekturhilfen geben zu können.

#### 8.4.5 Qualifikations-Rennen

In allen Klassen in denen mehr Sportler gemeldet sind, als Schießstände vorhanden sind, werden zwei oder mehrere Qualifikationsrennen im Simultanstart durchgeführt. Sollte in den jeweiligen Klassen nur ein Qualifikationsrennen erforderlich sein, so werden statt eines Qualifikationsrennens und eines Finals zwei gleichwertige Wertungsrennen durchgeführt, deren Laufzeiten zusammenaddiert werden. Sieger ist hier der Sportler mit der schnellsten Gesamtzeit aus beiden Rennen.

In allen übrigen Klassen, in denen Qualifikationsläufe ausgetragen wurden, ziehen abhängig von der Anzahl der Schießbahnen die besten Athleten entsprechend ihrer Qualifikationszeit ins Finale ein.

#### 8.4.6 Finalrennen/Finalwertung

Die Finalisten einer Wettkampfklasse starten zur gleichen Zeit, wobei sie nach den Qualifikationszeiten entsprechend aufsteigend in 2 Startreihen aufgestellt werden und auch die Schießbahnen zugeordnet bekommen. Die Anzahl der Athleten, die für ein Finale zugelassen werden richtet sich nach der Anzahl der verfügbaren Schießbahnen, wobei grundsätzlich mindestens eine Schießbahn als Reservebahn freigehalten werden muss. Die endgültige Wertung richtet sich nach der Reihenfolge des Zieleinlaufs bzw. der Gesamtzeit, die jeder Athlet für die drei Laufunden und die zwei Schießeinlagen benötigt hat.

#### 8.4.7 Ergebnislisten/Finalwertung

Ergebnislisten mit den endgültigen Platzierungen und den Zeiten aller Teilnehmer in einer Wettkampfklasse müssen am Veranstaltungsort veröffentlicht werden.

#### 8.4.8 Proteste/Einsprüche gegen die Wertung

Die inoffizielle Ergebnisliste unterliegt gegebenenfalls Protesten und Korrekturen. Proteste müssen schriftlich, spätestens 15 Minuten nach der Veröffentlichung der inoffiziellen Ergebnisse erfolgen. Wenn innerhalb der Protestzeit keine Proteste eingehen, werden die Ergebnisse offiziell. Der Chef Zeitnahme/Wettkampfleiter kann offensichtliche Fehler korrigieren. Über Verfehlungen und Proteste entscheidet die Jury.

#### 8.4.9 Proteste/Einsprüche gegen die Wettkampfbedingungen

Proteste gegen die Wettkampfbedingungen können beim Wettkampfleiter oder bei der Jury schriftlich eingereicht werden, wenn ein Athlet der Meinung ist, dass er unter unfairen Bedingungen antreten muss/musste. Eine vom Veranstalter festgelegte Protestgebühr kann erhoben werden. Nur wenn dem Protest stattgegeben wird, wird die Protestgebühr zurückerstattet.

## 8.5 Target Sprint™ Veranstaltungsvorgaben

### 8.5.1 Start- und Ziel-Bereich

Start- und Zielzonen für den Laufparcours müssen flach und eben und mindestens fünf (5) Meter breit sein. An den Seiten der Ziellinie (außerhalb der Laufstrecke) sollte ein offener Raum von mindestens drei (3) Metern frei von Hindernissen vorhanden sein. Es sollte eine freie Fläche von 10 bis 15 Metern hinter der Ziellinie sein, die frei von Hindernissen ist, wo Läufer ihr Rennen beenden können. Wenn möglich, sollte sich der Startbereich links und der Zielbereich rechts vom Zuschauerbereich befinden.

### 8.5.2 Die Laufstrecke

Die Laufstrecke sollte mindestens drei (3) Meter breit sein. Jeder Abschnitt der Laufstrecke sollte so angelegt sein, dass er eine Schleife bildet, die vom Schießstand aus beginnt und zum Schießstand zurückkehrt. Jeder Abschnitt kann so oft wie nötig verwendet werden, um den Wettbewerb abschließen zu können. Die Laufstrecke muss frei von Hindernissen oder Unebenheiten sein, die Athleten daran hindern würden, sicher mit voller Geschwindigkeit zu laufen.

### 8.5.3 Luftgewehr-Schießstand

Der Schießstand sollte in der Nähe des Start-/Zielbereichs der Laufstrecke eingerichtet werden. Der Bereich sollte eine Feuerlinie mit ausgewiesenen Schießbahnen haben. Die Anzahl der Klappscheiben-Anlagen muss denen der Schießbahnen entsprechen. Kleine Gewehrstände für jede Schießbahn und ein Sicherheitsaufbau an den Seiten und hinter den Klappscheiben als äußerer Abschluss des Schießstandes muss vorhanden sein. Ein Waffenablagebereich („rifle storage area“) muss neben dem Schießstand vorhanden sein, in dem große Gewehrstände aufgestellt sind, um die Luftgewehre aller Athleten während des Wettkampfes aufnehmen zu können. Die Klappscheiben und Schießbahnen sollten für die Mehrheit der Zuschauer gut sichtbar sein. Zielbereich und Schießbahnen für Outdoor-Wettkämpfe müssen oben offen bleiben um natürliches Licht für alle Bereiche gleichmäßig garantieren zu können. Der Schießstand muss sich auf ebenem Boden befinden. Die Sicherheitsmerkmale für den Schießstand müssen den aktuellen Richtlinien des nationalen Verbands für das Schießen mit Luftgewehren entsprechen. Die Sicherheitsbarriere (hinter den Zielen) muss über eine glatte einheitliche Farbe – entweder weiß, hellgrau, hellgrün – vom Boden bis zu einer Höhe von 1 Meter über den Zielen an der Oberseite der Barriere über die gesamte Breite des Schießstandes verfügen. Bei Regen kann der Veranstalter eine Abdeckung für die Gewehrstände in der „rifle storage area“ zur Verfügung stellen.

### 8.5.4 Schießstand-Feuerlinie und Schießbahnen

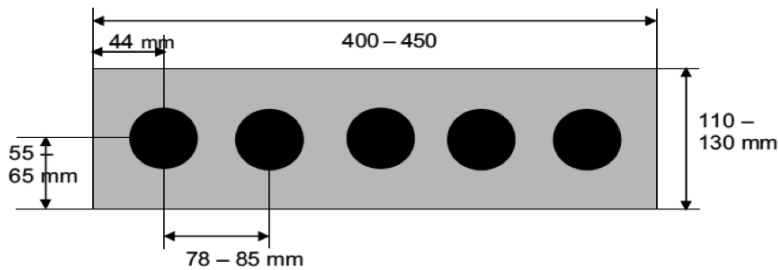
Der Schießstand muss eine Feuerlinie haben und in Schießbahnen unterteilt sein. Die Feuerlinie muss an der Vorderseite der Schießbahnen deutlich (mit einem Trassenband oder einer 10 cm breiten Linie) gekennzeichnet sein. Die Schießbahn ist der ausgewiesene Bereich, in dem ein einzelner Athlet auf sein Ziel schießt. Jede Schießbahn sollte zwischen 1,5 und 2,0 Meter breit und deutlich mit Schießbahnnummern gekennzeichnet sein. Jeder Athlet in einem Wettkampfrennen wird angewiesen, auf einer bestimmten Schießbahn zu schießen. Die Anzahl der Athleten in einem Rennen darf die Anzahl der Schießbahnen nicht überschreiten.

### 8.5.5 Wettkampfscheiben

Jeder Athlet feuert auf Wettkampfscheiben, deren Vorderseite in einem Abstand von 10 Metern von der Schusslinie platziert wird. Jeder Zielmechanismus hat fünf (5) Klappscheiben mit einem Durchmesser von 35 mm und einem mittleren Abstand zwischen den Zielen von 78-85 mm. Die Zielflächen müssen schwarz lackiert und in einem weiß lackierten Mechanismus montiert sein. Die Zielscheiben müssen fallen oder auf andere Weise ein sichtbares Treffersignal für Schützen, Trainer, Schießstandpersonal und Zuschauer liefern, wenn sie getroffen werden. Nur Klappscheiben, die fallen und ein solches sichtbares Treffersignal liefern, zählen als Treffer. Der Zielmechanismus muss so ausgelegt sein, dass die Zielscheiben elektronisch oder mechanisch von der Schusslinie zurückgesetzt werden können, nachdem jeder Athlet eine Schießeinlage abgeschlossen hat. Es dürfen nur Ziele verwendet werden, die den ISSF-Anforderungen entsprechen.

### 8.5.6 Ziele

**Abbildung 2:** Vorgaben für Target Sprint Klappscheibensysteme



#### 8.5.6.1 Ziel- und Trefferzone

- **Zielzone** für Liegend- und Stehendschießen 35 mm
- **Trefferzone** für Liegendschießen 15 mm und für Stehendschießen 35 mm

#### 8.5.6.2 Höhe der Wettkampfscheiben

Alle Wettkampfscheiben müssen in einer gleichmäßigen Höhe relativ zur Höhe der Feuerlinie von  $0,35 \text{ m} \pm 0,05 \text{ m}$  für das Liegendschießen und  $1,40 \text{ m} \pm 0,10 \text{ m}$  für das Stehendschießen platziert werden.

### 8.5.7 Gewehrständer

Auf den Schießbahnen müssen kleine Gewehrständer vorhanden sein. Zusätzlich müssen große Gewehrständer in der „rifle storage area“ vorhanden sein, die in der Nähe des Schießstandes platziert sein muss. Die kleinen Gewehrständer müssen in der Mitte zwischen zwei Schießbahnen so positioniert werden, dass jeder Athlet einen gleichen Abstand zum/vom kleinen Gewehrständer auf seiner Schießbahn zurücklegen muss. Es ist nicht erlaubt, die Gewehrständer anders hinzustellen.

Die Gewehrständer sollten aus Holz gefertigt und so ausgelegt sein, dass Gewehre nicht versehentlich herausfallen können. Die Aussparungen, um die Gewehre aufzunehmen, müssen mindestens 35 mm breit

sein und die Abstände zwischen den Gewehren sollten nicht weniger als 15 cm betragen. Die Gewehrstände müssen die Nummer der Schießbahn anzeigen, um dem Athleten aufzuzeigen, wo das Gewehr deponiert werden muss.

In die kleinen Gewehrstände darf im unteren Bereich eine Box abgestellt werden. In diese Box muss von dem Athleten sämtliches im Wettkampf nicht unmittelbar benötigtes Material (bspw. Bekleidung, Handtuch, Werkzeug u. ä.) vor dem Wettkampfstart abgelegt werden.

### 8.5.8 Lade-/Ablagestände

**Bei Verwendung von Einzelladeluftgewehren** müssen an jeder Schießbahn Lade-/Ablagestände (z.B. Stative) von ca. 1,0 m Höhe vorhanden sein. Lade-/Ablagestände müssen über Plattformen (10 cm x 10 cm) verfügen, auf denen die Athleten ihre Luftgewehrmunition zum Beladen während der Schießenlagen platzieren können.

### 8.5.9 Penalty-Box

Für alle Target Sprint Wettkämpfe muss unmittelbar nach dem Schießstand eine Penalty-Box eingerichtet werden. Diese muss mit einer Uhr ausgestattet sein, in der die aktuelle Wettkampfzeit sekundengenau angezeigt wird. Die Penalty-Box muss zwei Offiziellen und mehreren Sportlern ausreichend Platz bieten.

## 8.6 Target Sprint™ Wettkampfausrüstung

Es dürfen nur 4,5 mm (.177") Luftgewehre verwendet werden, die Diabolos abfeuern, die mit CO<sub>2</sub>-Gas oder Druck- oder Pressluft angetrieben werden. Die maximale Mündungsgeschwindigkeit muss unter 175 m/s liegen. Bei Wettbewerben kann der Veranstalter alle Gewehre, auch private Gewehre, die diese Vorgaben nicht einhalten von der Zulassung ausschließen. Die Wettkampfausschreibung muss angeben, welche Option angewendet wird.

Zu den Wettkämpfen werden nur Luftgewehre zugelassen, die die nachfolgenden Spezifikationen einhalten:

### 8.6.1 Standard-Luftgewehr/Mehrladeluftgewehr

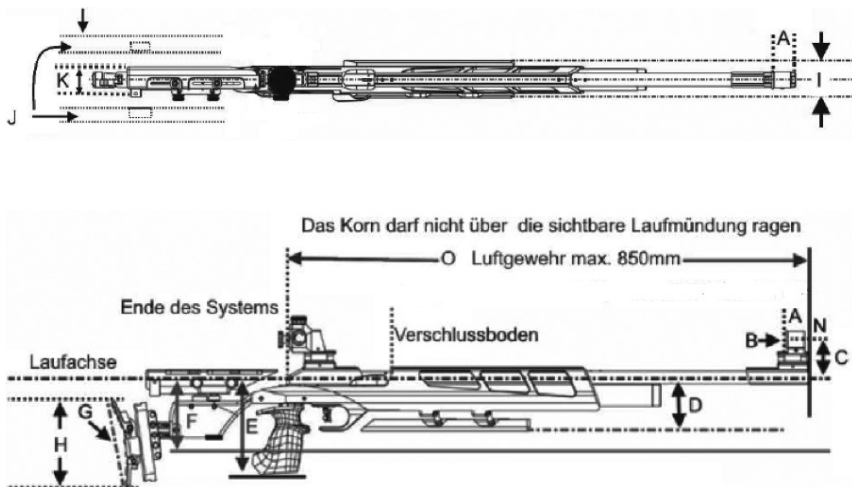
- Einstellbare Dioptriereinrichtung
- Luftdruck-, Pressluft- und CO<sub>2</sub>-Gewehre.
- Nur Einzelschussabgabe ist erlaubt  
(Kein Mehrlade- oder Mehrschuss-Magazingebrauch, nur Einzelschuss-Magazine sind zulässig).
- Alle im Wettkampf verwendeten Magazine müssen am Gewehr angebracht sein.
- Die Abmessungen des Gewehres müssen den Vorgaben der Tabelle 8.6.2 entsprechen.
- Da es sich bei Target Sprint-Wettkämpfen um Veranstaltungen handelt, die bei jeder Witterung im Freien ausgetragen werden, gibt es für die Dioptrierblenden bezüglich der Größe keine Einschränkungen.
- Zielhilfsmittel gemäß SpO 0.5.3.1 sind zulässig.

## 8.6.2 Gewehr Spezifikations-Tabelle

Tabelle 3: Spezifikationen Target Sprint Gewehr

Legende	Besonderheiten (Beschreibung)	Maße
A	Länge des Korntunnels	60 mm
B	Durchmesser des Korntunnels	25 mm
C	Entfernung der Ringkornmitte oder der Balkenkornoberkante von der Laufachse bei direkt darüber liegendem oder seitlich versetztem Korntunnel	80 mm
D	Höhe des Vorderschaftes	140 mm
E	Niedrigster Punkt des Griffstückes (Pistolengriff)	160 mm
F	Tiefster Punkt des Schaftes oder der Spitze der Schaftkappe, maximal untere Stellung	Keine Vorgabe
G	Maximale Pfeilhöhe des Bogens der Schaftkappe (keine Hakenkappe erlaubt) 45 mm	Keine Vorgabe
H	Maximale Gesamtlänge der Schaftkappe	175 mm
I	Maximale Gesamtstärke (Breite) des Vorderschaftes (ausgenommen Magazin- oder Munitionshalter)	60 mm
J	Maximalentfernung der Schaftbacke von einer vertikalen Ebene senkrecht zur Mittellinie des Laues	40 mm
K	Versetzung der Schaftkappe parallel zur Mittellinie des normalen Schaftendes nach links oder rechts	30 mm
L	Abzugsgewicht	Keine Vorgaben
M	Gewicht inklusive Visierung	Keine Vorgaben
N	Der Korntunnel darf die scheinbare Laufmündung nicht überragen. (Dies gilt auch für Laufgewichte, Visierverlängerungen, Visiergurte oder andere Verlängerungen.)	
O	Länge des Gewehrsystems	850 mm

Abbildung 3: Target Sprint - Luftgewehr



## 8.6.3 Luftgewehrregeln aus Kapitel 7 ISSF-Regeln

Aus Kapitel 7 (Ziff. 7.4.4) des ISSF-Rule Book (Luftgewehr-Regeln) wurden die oben aufgeführten Anteile für die Wettkampfvariante Target Sprint übernommen. Die Maximalmaße der Dimensionen C, D, E, F und J werden von der Laufachse aus gemessen.

## 8.6.4 Athletenbekleidung

Spezielle Schießkleidung ist nicht erlaubt. Normale Sportschuhe, Sportbekleidung etc. müssen getragen werden. Die Verwendung von Kineso-Band oder ähnlichen Klebebändern ist nur an den Beinen des Athleten erlaubt, nicht jedoch an den Armen oder am Oberkörper, wo durch die Nutzung zusätzliche Unterstützung gewonnen werden kann.

## 8.7 Target Sprint™ Sicherheitsbestimmungen/Abläufe auf dem Schießstand

### 8.7.1 Schießbahnen

Die Athleten dürfen nur auf der ihnen zugewiesenen Schießbahn schießen, wenn sie nach ihrer Laufrunde im Schießstand ankommen. Das Schießen auf einer anderen als der zugewiesenen Schießbahn führt zu Disqualifikation.

### 8.7.2 Sicherheitsbestimmungen

Gewehre dürfen nur im Schießstand oder in der „rifle storage area“ neben dem Schießstand aus ihren Koffern/Futteralen genommen werden. Das Schießen ist nur während offiziell genehmigter Zeiträume auf dem Schießstand und nur bei Anwesenheit eines Schießleiters erlaubt. Es ist verboten, Bewegungen mit einem Gewehr auszuführen, die Menschen gefährden oder von anderen als Bedrohung angesehen werden könnten. Niemand darf sich vor der Feuerlinie aufhalten, wenn das Schießen auf dem Schießstand freigegeben wurde. Vor dem Verlassen des Schießstandes müssen die Luftgewehre mit einem Sicherheitsfaden/einer Sicherheitshaube versehen/kenntlich gemacht werden.

### 8.7.3 Luftgewehr-Verschluss/Lademulde

Wenn Luftgewehre zum Veranstaltungsort gebracht werden, müssen die Verschlüsse/Lademulden an den Gewehren offen, bei Mehrladewaffen dürfen keine Magazine in den Magazinschacht eingeführt sein. Alle Waffen müssen mit Sicherheitsfaden oder Sicherheitshauben versehen sein, es sei denn, die Gewehre werden während des offiziellen Trainings oder während des Wettkampfes in dem kleinen Gewehrständer auf der Schießbahn abgestellt. Die Verschlüsse/Lademulden müssen geöffnet bleiben und Magazine dürfen eingeführt bleiben (in der Auswurfposition – die Diabolo-Öffnung muss sichtbar sein), wenn die Gewehre nach jedem Schießen während des Wettkampfes oder des offiziellen Trainings in dem kleinen Gewehrständer auf der Schießbahn abgestellt werden. Verschlüsse/Lademulden dürfen nur geschlossen oder Magazine vollständig eingeführt werden, wenn der Athlet sein Gewehr im Wettkampf oder im Training bei seiner Schießeinlage verwendet.

### 8.7.4 Handhabung des Gewehres während des Wettkampfes

Vor dem Wettkampf/bevor die Athleten aufgerufen werden ihre Vorbereitungszeit zu beginnen, müssen alle Gewehre in der „rifle storage area“ neben dem Schießstand gelagert werden. Die Athleten müssen ihre Gewehre mit Beginn der Vorbereitungszeit (spätestens fünf/acht (5/8) Minuten vor dem Start ihres



Rennens) in den kleinen Gewehrständer der ihnen zugewiesenen Schießbahn stellen. Wenn sich die Athleten im Wettkampf zu ihrer Schießeinlage ihrer Schießbahn nähern, müssen sie das Gewehr selbst aus dem Gewehrständer nehmen und in der Schießposition mit dem Ladevorgang beginnen. Der Gewehrlauf muss immer nach oben oder in Richtung Klappscheiben zeigen. Nach dem Schießen wird das Gewehr auf die gleiche Weise wieder in den Gewehrständer zurückgestellt. Nach Abschluss des Rennens müssen die Athleten, bevor sie das Gewehr in die „rifle storage area“ bringen, den Sicherheitsfaden in den Lauf einführen oder die Sicherheitshaube auf den Lauf setzen. Eine Schießstandaufsicht muss jedes Gewehr inspizieren, bevor es von der Schießbahn entfernt oder verpackt werden darf.

Vor dem Entfernen des Gewehrs aus dem Schießstand müssen der Verschluss/die Lademulde des Gewehres geöffnet, bei Mehrladegewehren die Magazine entfernt sein.

### **8.7.5 Laden und Entladen der Gewehre**

Das Laden eines Luftgewehrs darf nur auf der dem Athleten zugewiesenen Schießbahn erfolgen und nur dann, wenn ein Schießleiter anwesend ist. Beim Laden und Entladen des Gewehrs muss der Lauf immer in Richtung der Klappscheiben zeigen. Bei Mehrladefluggewehren ist das Einführen eines Magazins Teil des Ladevorgangs.

### **8.7.6 Reaktion bei Defekten am Gewehr oder Scheibenversagern**

Alle Schießstandfunktionäre müssen ständig darauf achten, ob ein Wettkämpfer die Hand hebt oder ruft, um einen Defekt am Gewehr anzuzeigen. Die Schießstandfunktionäre müssen dann schnell reagieren und sich rasch bewegen, um den Wunsch zu erfüllen, so dass der Zeitbedarf für den Austausch des Gewehrs möglichst gering ist. Bei durch die Jury anerkannten Waffendefekten kann es dem Wettkämpfer bei Qualifikationsläufen ermöglicht werden in einem späteren Qualifikationslauf erneut zu starten. Bei Defekten an den Klappscheiben muss dem Wettkämpfer im Finallauf sofort ein anderer Stand zugewiesen werden. In Qualifikationsläufen bei durch die Jury anerkannten Scheibendefekten, muss es dem Wettkämpfer ermöglicht werden in einem späteren Qualifikationslauf erneut zu starten.

## **8.8 Target Sprint™**

Nicht belegt

## **8.9 Target Sprint™**

Nicht belegt

## **8.10 EDV-Ausrüstung und Internetzugang**

Bei DSB-Veranstaltungen müssen eine computergestützte elektronische Zeitnahme-Ausrüstung sowie eine entsprechende Software verwendet werden. Zusätzlich ist zur Optimierung der Wettkampfabwicklung bei Deutschen Meisterschaften ein Transpondersystem zu empfehlen. Bei elektronischen Scheibensystemen muss die Zeitnahme-Ausrüstung mit dem eingesetzten Scheibensystem kompatibel sein und beim Start und im Ziel über elektrische oder elektronische Sensoren verfügen. Darüber hinaus muss das Zeitnahme-Ausrüstungssystem in der Lage sein, manuell oder automatisch eingegebene Zwischenzeitsignale anzunehmen und zu verarbeiten. Bei Handzeitnahme sind Stoppuhren mit Drucksystemen oder manuell aktivierte elektrische Zeitnahme-Geräte zu verwenden. Eine schnelle Internetanbindung zur zeitnahen Datenübermittlung an diverse WEB-Seiten muss realisierbar sein.

## 8.11 DSB-Regeln Sommerbiathlon

Die Wettkampfformen Sommerbiathlon unterscheiden sich durch unterschiedliche Streckenlängen, Startvarianten, Anzahl und Reihenfolge der Schießeinlagen sowie der daraus resultierenden Bestrafungen. Die folgenden Wettkampfformen sind bei DSB-Cross-Veranstaltungen zugelassen:

**Tabelle 1:** Wettkampfspezifikationen Sommerbiathlonwettkämpfe

Wettkampfkategorie	Wettkampfform/ Streckenlänge	Starttype/ Startintervall	Laufstrecken/ Schießeinlagen	Schießeinlagen/ Positionsabfolge/ Strafen	Abstand Schießeinlagen/ Schießen bei km
Herren I, II, III	Einzel 7 km	Einzel 30 Sek, 1 Min	5 * 1,4 km 4 * 5 Schuss	L, S, L, S 30 Sek.	1,4/2,8/4,2/5,6
	Sprint 4 km	Einzel 30 Sek, 1 Min	3 * 1,35 km 2 * 5 Schuss	L, S 70 m Strafrunde	1,35 1,35/2,7
	Massenstart 6 km	Simultanstart	5 * 1,2 km 4 * 5 Schuss	L, L, S, S 70 m Strafrunde	1,2 1,2/2,4/3,6/4,8
Junioren	Staffel 3 * 2,4 km	Simultanstart & Abklatschen	3 * 3 * 0,8 km je 2 * 5 Schuss je Schießeinlage + 3 Schuss Reserve	L, S 70 m Strafrunde	0,5 0,5/1,0
Damen I, II, III, IV	Einzel 6 km	Einzel 30 Sek, 1 Min	5 * 1,2 km 4 * 5 Schuss	L, S, L, S 30 Sek.	1,2 1,2/2,4/3,6/4,8
	Sprint 3 km	Einzel 30 Sek, 1 Min	3 * 1,0 km 2 * 5 Schuss	L, S 70 m Strafrunde	1,0 1,0 / 2,0
Herren IV	Massenstart 5 km	Simultanstart	5 * 1,0 km 4 * 5 Schuss	L, L, S, S 70 m Strafrunde	1,0 1,0/2,0/3,0/4,0
	Staffel 3 * 2,4 km	Simultanstart & Abklatschen	3 * 3 * 0,8 km je 2 * 5 Schuss je Schießeinlage + 3 Schuss Reserve	L, S 70 m Strafrunde	0,8 0,85/1,6
Jugend männlich - Jugend weiblich	Einzel 5 km	Einzel 30 Sek, 1 Min	5 * 1,0 km 4 * 5 Schuss	L, S, L, S 30 Sek.	1,0 1,0/2,0/3,0/4,0
	Sprint 3 km	Einzel 30 Sek, 1 Min	3 * 1,0 km 2 * 5 Schuss	L, S 70 m Strafrunde	1,0 1,0/2,0
	Massenstart 4 km	Simultanstart	4 * 1,0 km 3 * 5 Schuss	L, L, S 70 m Strafrunde	1,0 1,0/2,0/3,0
	Staffel 3 * 2,4 km	Simultanstart & Abklatschen	3 * 3 * 0,8 km je 2 * 5 Schuss je Schießeinlage + 3 Schuss Reserve	L, S 70 m Strafrunde	0,8 0,8/1,6
Schüler männlich - Schüler weiblich	Einzel 4 km	Einzel 30 Sek, 1 Min	5 * 0,8 km 4 * 5 Schuss	L, S, L, S 30 Sek.	0,8 0,8/1,6/2,4/3,2
	Sprint 2,4 km	Einzel 30 Sek, 1 Min	3 * 0,8 km 2 * 5 Schuss	L, S 70 m Strafrunde	0,8 8,0/1,6
	Massenstart 3,2 km	Simultanstart	4 * 0,8 km 3 * 5 Schuss	L, L, S 70 m Strafrunde	0,8 0,8/1,6/2,4
	Staffel 3 * 1,5 km	Simultanstart & Abklatschen	3 * 3 * 0,5 km je 2 * 5 Schuss je Schießeinlage + 3 Schuss Reserve	L, L 70 m Strafrunde	0,5 0,5/1,0

## 8.12 Mannschaftsführer-Sitzungen

Vor jeder Sommerbiathlon-Veranstaltung sollten Mannschaftsführer-Sitzungen anberaunt werden, auf denen die Jury bestimmt/bekannt gegeben wird, Auslosungen durchgeführt und Informationen über die Veranstaltung und die Wettkämpfe weitergegeben werden. Die Sitzung soll am Tag des offiziellen Trainings stattfinden. Hinsichtlich der weiteren Sitzungen während der Veranstaltung richten sich Daten und Zeiten nach den zeitlichen Forderungen bezüglich der Auslosungen. Den Vorsitz führt der Wettkampfleiter.

### 8.12.1 Teilnahme an den Mannschaftsführer-Sitzungen

Die folgenden Personen sollen, soweit möglich, an den Mannschaftsführer-Sitzungen teilnehmen:

- der offizielle Vertreter des DSB;
- der Referent Sommerbiathlon des DSB und der jeweiligen LV'e;
- der/die leitenden Kampfrichter des DSB;
- Mitglieder der Berufungs- und Wettkampffjury;
- maximal 3 Vertreter von jedem teilnehmenden LV (oder Mannschaft);
- der Wettkampfleiter;
- die Chefs des Schießstandes, der Strecke, der Zeitnahme und Auswertung, des Stadions, der Logistik und der Wettkampfssekretär oder ihre Vertreter.

### 8.12.2 Tagesordnung für die Mannschaftsführer-Sitzung

Die Tagesordnung für eine Mannschaftsführer-Sitzung sollte folgende Punkte enthalten:

- Begrüßung und Anwesenheitskontrolle der LV'e (oder Mannschaften);
- Wahl/Bekanntgabe der Wettkampffjury und der Berufungsjury (erste Sitzung);
- Auslosung(en), (wenn nicht durch TD anders entschieden);
- technische Einweisung für den nächsten Wettkampf/die nächsten Wettkämpfe;
- Anmerkungen des leitenden Kampfrichters, Wettervorhersage, Verschiedenes;
- Festlegung der nächsten Sitzung;
- Ausgabe Startnummern und Startlisten (wenn möglich).

### 8.12.3 Auslosung, Zuweisung und Tragen von Startnummern

Die Wettkämpfer oder Mannschaften werden aus den Meldelisten im Zufallsverfahren manuell oder mit Hilfe eines Computers ausgewählt und erhalten auf der Grundlage dieser Auslosung ihre Startnummer; Die Auslosung sollte für jeden Wettkampf, wenn möglich nicht früher als 24 Stunden und nicht später als 12 Stunden vor dem Start des jeweiligen Wettkampfs erfolgen. Die Auslosungen sollten von mindestens zwei Mitgliedern der Wettkampffjury durchgeführt werden. Bei Sommerbiathlon-Veranstaltungen wird eine einzige Auslosung durchgeführt. Die zugewiesenen Startnummern sind die jeweiligen Nummern der Startposition der Staffel/Mannschaft für den Simultanstart.

Die Startnummer muss zum Anschießen und im Wettkampf immer deutlich sichtbar getragen werden. Wettkämpfer, die sich nicht im Wettkampf befinden dürfen die Startnummer im Stadionbereich und auf der Strecke nicht offen tragen. Der Wettkämpfer ist selbst dafür verantwortlich, dass er ausschließlich die ihm durch die Startliste zugeordnete Startnummer trägt. Die Startnummernfarben innerhalb der Mannschaft/Staffel sind beim Startläufer rot, beim zweiten Läufer grün und beim dritten Läufer gelb.

## 8.13 Organisationsgremien und Ernennungen

Für die Vorbereitung, Durchführung und Kontrolle von DSB und LV Sommerbiathlon-Veranstaltungen und -Wettkämpfen sind folgende Organisationsgremien, zu wählen bzw. zu ernennen:

- Technischer Delegierter des DSB(LV) als Leitende Kampfrichter/Vertreter DSB (LV)
- Wettkampffjurs
- Berufungsjury

### 8.13.1 Die Wettkampffjury

Für alle DSB und LV Sommerbiathlon-Veranstaltungen wird eine Wettkampffjury eingerichtet, die für alle Angelegenheiten der Veranstaltung entscheidungsbefugt ist. Die Wettkampffjury arbeitet gemäß diesem Regelwerk. Die Wettkampffjury trifft Entscheidungen bezüglich der Veranstaltung, der Wettkämpfe und des dazugehörigen Umfeldes samt Bedingungen, um die Regelkonformität, Fairness und Korrektheit sicherzustellen. Die Wettkampffjury verhängt Strafen bei Regelverstößen, die von den TD, Wettkampffunktionären und Angehörigen der Wettkampffjury festgestellt wurden. Sie kann auch aus eigenem Antrieb Strafen und Disziplinarmaßnahmen verhängen. Die Wettkampffjury gewährt auch Zeitausgleiche und regelt Wettkampfsituationen, die weder in diesen vorliegenden Regeln noch in anderen Regelwerken erfasst sind. Die Wettkampffjury bearbeitet und entscheidet über alle ihr vorgelegten Proteste.

Die für eine Veranstaltung einzurichtenden Wettkampffjurs sind spätestens vor Beginn des Offiziellen Trainings zu wählen/festzulegen. Die Wettkampffjurs bleiben während der gesamten Veranstaltung im Amt, jedoch kann aus zwingenden Gründen eine Neuwahl/Nachwahl/Festlegung einzelner Jurymitglieder erforderlich werden.

#### 8.13.1.1 Zusammensetzung der Wettkampffjury

Bei allen Sommerbiathlonveranstaltungen besteht die Wettkampffjury aus drei Mitgliedern wie folgt:

- Referent LV als Vorsitzender
- Zwei Vertreter der anwesenden Mannschaften/Vereine (Gewählte Mannschaftsoffizielle müssen im Besitz einer gültigen Kampfrichter-/Trainerlizenz (Sommerbiathlon) sein).
- Bei DSB- Veranstaltungen wird die Wettkampffjury nicht gewählt, sie wird durch den DSB festgelegt und entsprechend eingesetzt und auch eingeladen. Sie besteht aus 3 Mitgliedern die Mitglied der TK BA Sportschießen sein **oder** eine nationale Kampfrichter A-Lizenz für Sommerbiathlon besitzen müssen.

#### 8.13.1.2 Wettkampffjury-Sitzungen und Entscheidungen

Die Wettkampffjury muss, in kürzester Zeit auf Weisung ihres Vorsitzenden zusammentreten können und muss 20 Minuten nach Bekanntgabe der vorläufigen Ergebnisse noch für Wettkampffjury-Aufgaben zur Verfügung stehen. Die Entscheidungen der Wettkampffjury werden im Regelfall gefällt, wenn alle Mitglieder anwesend sind. In Ausnahmefällen ist die Wettkampffjury jedoch befugt, eine Entscheidung zu treffen, wenn mindestens zwei Mitglieder anwesend sind. Die Entscheidungen erfolgen durch Stimmabgabe der einzelnen Mitglieder bezüglich des zur Diskussion stehenden Falles; eine einfache Mehrheit ist ausreichend. Die Stimme des Vorsitzenden der Wettkampffjury ist bei Stimmgleichheit entscheidend.

### 8.13.2 Berufungsjury

Gegen eine von der Wettkampjury gefällte Entscheidung bezüglich Strafen und Disziplinarmaßnahmen kann Berufung eingelegt werden. Die Berufung muss bei der zuständigen Berufungsjury und gemäß der DSB-SpO eingebracht werden. Die Berufungsjury setzt sich nach Teil 0 der DSB-SpO zusammen. Vorsitzender ist der DSB Referent Sommerbiathlon bzw. der Referent Sommerbiathlon des LV.

### 8.13.3 Technische Delegierte (Maßnahmen des DSB)

Technische Delegierte (TD) im Sommerbiathlon werden von der Technischen Kommission (TK) des DSB ernannt. Sie sind Vertreter des DSB, müssen Mitglied der TK BA Sportschießen sein **oder** eine nationale Kampfrichter A-Lizenz für Sommerbiathlon besitzen und werden für die Überwachung der DSB-Meisterschaft durch den DSB festgelegt („bestellt“). Die Aufgaben des TD ergeben sich aus Teil 0 der DSB-SpO.

## 8.14 Wettkampfanlagen und Einrichtungen

Die Wettkampfanlage ist der Bereich, in denen die Sommerbiathlon-Wettkämpfe sowie das zugehörige offizielle Training durchgeführt werden; er besteht aus dem Stadionbereich und der Laufstrecke. Im Stadionbereich befinden sich die Bereiche Start und Ziel, der Schießstand, die Strafrunde, die Staffelwechselzone, die Zuschauerbereiche sowie die erforderlichen Gebäude, Büroräume und Parkplätze.

### 8.14.1 Allgemeine Anforderungen

Die Bereiche Start und Ziel, Schießstand, Strafrunde und Wechselzone sollen wenn möglich so nahe beisammen im ebenen Gelände so angelegt sein, dass die Mehrzahl der Zuschauer die Wettkampftätigkeiten gut mit verfolgen kann. Diese Zonen und kritische Bereiche der Strecke sind so abzusichern, dass die Wettkämpfer nicht behindert werden, nicht falsch laufen können und dass Unbefugte keinen Zutritt dazu haben. Für Wettkämpfer und Wettkampffunktionäre muss genügend Bewegungsfreiheit vorhanden sein, damit sie ihre geforderten Tätigkeiten verrichten können, ebenso für Athletenbetreuer, Presse, Fotografen und Zuschauer.

### 8.14.2 Wettkampfbüro

Im Stadionbereich oder in dessen Nähe ist ein Wettkampfbüro oder eine Außenstelle einzurichten. Dieses Büro ist ab dem Ankunftstag während der gesamten Veranstaltung zu den normalen Öffnungszeiten geöffnet und dient als offizielle Verbindungsstelle zwischen den Mannschaften und der Wettkampfleitung. In diesem Büro müssen die Mannschaften Meldungen für den Wettkampf abgeben und Informationen über die Veranstaltung und die Wettkämpfe einholen können.

### 8.14.3 Start- und Aufwärmbereiche

Der Startbereich muss bei allen Wettkämpfen für die Zuschauer einsehbar sein. Die Startlinie muss durch eine Linie markiert sein. Der Bereich muss gut abgesichert und so beschaffen sein, dass er den Verkehrsfluss von Wettkämpfern, Mannschaftsbetreuerstab und Funktionären ohne Probleme aufnehmen kann. Unmittelbar vor der Startzone sollte ein Aufwärmbereich angelegt werden, der es den Wettkämpfern ermöglicht, sich vor dem Start nochmals endgültig aufzuwärmen.

## 8.14.3.1 Start-/ Zielbereiche

Die Start- und Zielzonen sollten flach und eben beschaffen und ausreichend breit sein. Vor der Startlinie soll ein Freiraum von 3 - 5 m sein, der frei von jeder Behinderung ist. Hinter der Ziellinie soll ein Freiraum von 10 bis 15 m sein, der frei von jeder Behinderung ist. Die Startlinie für Gruppen- oder Simultanstarts muss so angelegt sein, dass die Wettkämpfer die gleiche Entfernung zurücklegen müssen.

Beim Eingang zum Startbereich sollte eine Tafel aufgestellt werden, auf der die Streckenpläne der Laufstrecke ersichtlich sind.

## 8.14.3.2 Start-Uhr

Im Startbereich für Einzel- und Sprintwettkämpfe muss eine Start-Uhr so aufgestellt werden, dass sie von der Startlinie aus gut ablesbar ist. Uhrzeiger und Startsignal müssen synchron laufen. Darüber hinaus muss im oder in der Nähe des Startbereichs eine Uhr vorhanden sein, auf der sich in diesem Bereich aufhaltende Wettkämpfer die genaue Tageszeit gut ablesen kann.

## 8.14.4 Laufstrecke und dazugehörige Teile

Die Laufstrecken sollten 3 m breit sein. Jede Teilstrecke kann so oft durchlaufen werden, wie für den Wettkampf erforderlich ist. Engstellen wie Stege oder Waldpfade sollten maximal 50 m lang sein. Die Strecken müssen frei von Hindernissen sein.

### 8.14.4.1 Streckenmarkierung

Die Strecke muss so klar markiert und definiert sein, dass bei den Teilnehmern zu keinem Zeitpunkt Zweifel darüber aufkommen, welcher Strecke zu folgen ist. Empfehlenswert ist, die Laufstrecke und Laufrichtung mit deutlich sichtbaren farbigen Markierungen zu kennzeichnen. Dies gilt vor allem für Streckenverzweigungen und andere entscheidende Stellen. An solchen Stellen muss eine eindeutige Markierung angebracht werden. Nicht genutzte Streckenabschnitte und/oder Abzweigungen müssen komplett und durchgängig abgesperrt werden.

### 8.14.4.2 Wechselzone (Staffeln/Mannschaften)

Bei Staffel-/Mannschaftswettkämpfen muss am Ende eines geraden Streckenabschnitts eine 15 m lange und 5 m breite, gut markierte Wechselzone angelegt werden, die so beschaffen ist, dass die dort ankommenden Wettkämpfer mit kontrollierter Geschwindigkeit einlaufen können. Die Wechselzone muss an der Zeitnahme-Linie beginnen. Anfang und Ende dieser Zone sind mit einer Markierung zu kennzeichnen, am Beginn der Zone ist eine Hinweistafel „Wechselzone“ aufzustellen. Die Wechselzone darf nur von eintreffenden und abgehenden Wettkämpfern, sowie von den für die Wechselzone zuständigen Funktionären betreten werden.

### 8.14.4.3 Strafrunde

Für Sommerbiathlon Sprint-, Massenstart- und Staffelnwettkämpfe muss unmittelbar nach dem Schießstand eine Strafrunde angelegt werden. Die zwischen dem rechten Rand des Schießstandes und dem Eingang zur Strafrunde zurückzulegende Entfernung darf nicht mehr als 60 m betragen. Die Strafrunde sollte oval angelegt sein, mit einer Breite von 2 – 3 m und 70 m Länge (+/- 5 m), wobei am Innenrand der Runde gemessen wird. Die Öffnung muss mindestens 10 m lang sein. Die Strafrunde muss mit Markierungen

versehen werden, die so eng aufgestellt werden, dass die Teilnehmer die Stelle für den Einlauf/Auslauf nicht verfehlen können. Die Strafrunde muss in einem ebenen Bereich so angelegt werden, dass die Wettkämpfer, wenn sie in die Strafrunde gehen müssen, zwischen der Laufstrecke und der Strafrunde keine zusätzliche Entfernung zurück zu legen haben.

#### 8.14.4.4 Zielbereich

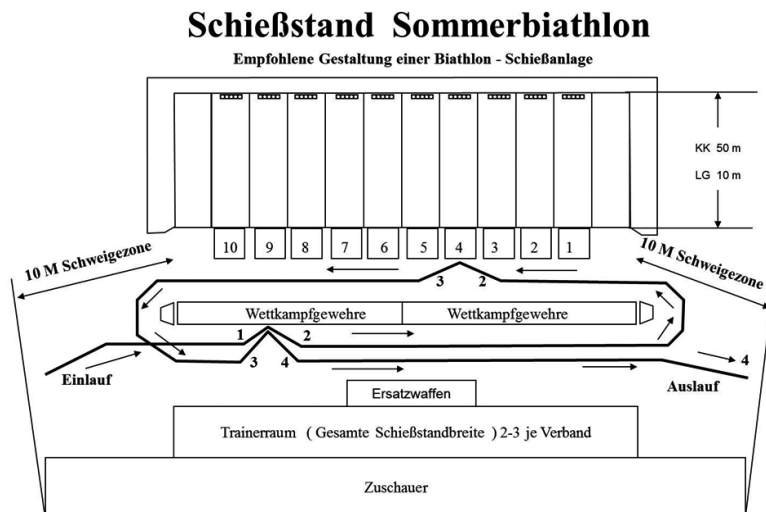
Hinter dem Zielbereich sollte eine Zielzone eingerichtet werden, an deren Ausgang eine Erfrischungsstelle eingerichtet wird, an welcher für die ins Ziel kommenden Wettkämpfer Getränke und weitere notwendige Hilfeleistungen bereitstehen können.

#### 8.14.5 Schießstand

Der Schießstand ist der Bereich, in dem bei einem Sommerbiathlon-Wettkampf das Schießen stattfindet. Der Schießstand muss im zentralen Bereich des Stadions angelegt sein. Sowohl die Ziele als auch die Schießrampe müssen für den größten Teil der Zuschauer einsehbar sein. Der Schießstand muss in einem flachen, ebenen Gelände angelegt und seitlich und hinter den Scheiben, in Übereinstimmung mit den jeweiligen nationalen Sicherheitsbestimmungen, mit Sicherheitswällen/Sicherheitsumbauungen umgeben sein. Der Schießstand muss hinsichtlich Strecken, Stadion und Umgebung so eingebaut und konfiguriert sein, dass die Sicherheit an vorderster Stelle steht. Zur Verbesserung der Lichtverhältnisse während der Wettkämpfe sollte die Schussrichtung nach Norden weisen. Beim Schießstand sind alle örtlich geltenden Gesetze zu beachten.

**Abbildung 1:** Laufwege im Schießstand für Sommerbiathlon Wettkämpfe

1. Einlaufen und Gewehr aufnehmen,
2. mit dem Gewehr zum Stand laufen, Laden und Schüsse abgeben,
3. Gewehr entladen, Sicherheitsprüfung, Gewehr aufnehmen, im Ständer abstellen,
4. Auslauf zur Strecke bzw. Strafrunde.



## 8.14.5.1 Schussentfernungen

Die Entfernung zwischen der Vorderkante der Schießrampe (Schusslinie) und der Reihe der Wettkampfscheiben beträgt für

- KK 50 m +/- 1 m
- LG 10 m +/- 0,05 m

## 8.14.5.2 Liegend- und Stehendschießen

Bei allen Sprint- und Einzelwettkämpfen im Sommerbiathlon ist in Schussrichtung blickend die rechte Hälfte des Schießstands für das Liegendschießen und die linke Hälfte für das Stehendschießen vorzusehen. Die Unterteilung muss den Wettkämpfern mit Hilfe von Hinweistafeln unmissverständlich angezeigt werden. Eine Ausnahme von der Unterteilung in einen rechten und linken Teil erfolgt bei den Massenstart-, Staffel-Wettkämpfen, bei denen die Wettkämpfer auf allen Schießbahnen sowohl das Liegend- wie auch das Stehendschießen durchführen. Für alle LG-Sommerbiathlon-Wettkämpfe können hier durch den jeweiligen Ausrichter Abweichungen festgelegt werden.

## 8.14.5.3 Schießrampe

Im rückwärtigen Teil des Schießstandes muss ein abgeäunter Bereich angelegt werden, 8 bis 10 m breit, (Schießrampe), gemessen nach rückwärts ab der Schusslinie, der sich über den gesamten rückwärtigen Teil des Schießstands erstreckt. Die Schießrampe muss sich möglichst auf der gleichen Ebene befinden wie der Bereich, auf dem die Wettkampfscheiben aufgestellt sind. Sowohl die Schießrampe als auch der Bereich der Wettkampfscheiben sollte höher liegen als das dazwischenliegende Gelände. Der Zutritt zu diesem Bereich ist den Wettkämpfern, Funktionären und Mitgliedern der Jurys vorbehalten. Unmittelbar hinter diesem Bereich muss ein zweites abgeäuntes Areal mit einer Breite von mindestens 2 m vorhanden sein, in dem sich je Mannschaft maximal drei Betreuer aufhalten können. Dieser Bereich muss so angelegt sein, dass er den Athleten-Betreuern eine gute Sicht auf die Scheiben und den Bereich der Schießrampe bietet.

## 8.14.5.4 Schießbahnen

Die Schießrampe ist in Schießbahnen unterteilt, von denen jeweils ein Wettkämpfer schießt. Jede Schießbahn auf KK-Biathlonständen ist mindestens 2,50 m breit, für LG-Stände sollten die Schießbahnen für das Liegendschießen nicht unter 2 m und für das Stehendschießen nicht unter 1,5 m breit sein. Auf KK-Ständen ist jede Bahn von der Rampe bis zu den Scheiben auf beiden Seiten durch jeweils 5 T-Pfosten, beginnend bei 10 m, in abwechselnder Farbe, passend zur Hintergrundfarbe der Scheibennummern, zu markieren, welche die Bahnen deutlich abgrenzen, aber das Schießen nicht behindern. Von der ersten/letzten Schießbahn zur Außensicherung/zum Wall muss mindestens eine Schießbahnbreite frei sein. Der Scheibenhintergrund sollte auf allen Schießständen vom Boden bis 1 m über den Schießscheiben weiß sein. Die Schießbahnen und die dazugehörigen Scheiben müssen jeweils dieselbe Nummer tragen, die deutlich sichtbar angebracht ist, Stand 1 sollte immer in Laufrichtung gesehen am Ende des Schießstandes (also rechts) sein.



#### 8.14.5.5 Schießmatten

Sowohl für das Liegend-, als auch für das Stehendsschießen müssen im vorderen Teil der Schießrampe einer jeden Schießbahn Matten ausgelegt werden. Bei allen DSB Veranstaltungen sollten diese Matten eine Seitenlänge von mindestens 1,00 x 1,50 m und eine Stärke von 1 - 2 cm aufweisen. Die Matten dürfen eine rutschfeste Oberfläche haben.

#### 8.14.5.6 Wettkampfscheiben

Es gibt zwei Arten von Scheiben, die bei Sommerbiathlonwettkämpfen verwendet werden, nämlich Metallscheiben (Klappscheiben) und Kartonscheiben. Für den Wettkampf werden nur Metallscheiben verwendet, für das Anschießen der Gewehre dagegen sind nur Kartonscheiben zu verwenden. Für Trainingszwecke dürfen sowohl Metallscheiben als auch Kartonscheiben verwendet werden. Für Wettkämpfe des DSB sind nur Wettkampfscheiben zulässig, die der SpO Teil 0 entsprechen. Bei einem Wettkampf muss für alle Wettkämpfer der gleiche Typ von Wettkampfscheiben verwendet werden.

#### 8.14.5.7 Anordnungen der Wettkampfscheiben

Die Scheiben müssen parallel zur Vorderkante der Schießrampe in einer geraden ebenen Linie angeordnet sein. Sie müssen in allen Richtungen in der Waage sein. Die Scheiben müssen so platziert werden, dass sich die mittlere Zielmarke der Scheibe in der Mitte der Schießbahn befindet. Die Scheibenmitte muss bei:

- |               |         |                     |                              |
|---------------|---------|---------------------|------------------------------|
| ■ KK Scheiben | für L/S | 80 bis 100 cm       | über der Schießrampe liegen. |
| ■ LG Scheiben | liegend | 0,35 m (+/- 0,05 m) | über der Schießrampe liegen. |
|               | stehend | 1,40 m (+/- 0,05 m) | über der Schießrampe liegen. |

#### 8.14.5.8 Windfahnen

Bei Wettkämpfen und für das offizielle Training sind seitlich jeder zweiten Schießbahn, beginnend zwischen den Bahnen 1 und 2, 5 m vor der Schießrampe (LG & KK) und bei KK zusätzlich 20 m vor den Wettkampfscheiben Windfahnen anzubringen. Die Windfahnen müssen so angebracht werden, dass sich die Oberkante der Fahne auf der gleichen Ebene befindet wie die Unterkante der Wettkampfscheiben und dass die Fahne die direkte Sicht zu den Scheiben nicht verdecken kann.

#### 8.14.5.9 Gewehrständer

Eine ausreichende Anzahl an Gewehrständern muss entsprechend den Startnummern gut lesbar markiert und so im Schießstand aufgestellt sein, dass alle Wettkämpfer ihr Gewehr abstellen können. Die Gewehrständer müssen gewährleisten, dass die Gewehre nicht versehentlich herausfallen können.

## 8.15 Wettkampfausrüstung und Bekleidung

Ausrüstung/Material und Bekleidung der Wettkämpfer können nach dem Zieleinlauf eines Wettkampfes überprüft werden. Darüber hinaus wird in angemessener Zeit vor dem Wettkampf eine Ausrüstungs-/Material- und Bekleidungsprüfung durchgeführt, um sicherzustellen, dass keine Probleme auftreten. Bei Veranstaltungen des DSB darf keine Ausrüstung, kein Material und keine Bekleidung eingesetzt werden, die nicht vom DSB genehmigt wurde.

### 8.15.1 Gewehrmarkierung vor dem Wettkampf

Hier gilt die Vorgabe der SpO Nr. 0.10 einschlägig. Ergänzend hierzu müssen die Teilnehmer sich spätestens 15 Minuten **vor dem ersten Start** bei der Material-/Ausrüstungs- und Bekleidungskontrollstelle melden, um ihr Gewehr/Reservegewehr **markieren** zu lassen. Mit der Waffenmarkierung wird bei allen Wettkämpfen 15 Minuten vor dem Anschießen begonnen. Wettkämpfer, die nicht rechtzeitig zur Waffenmarkierung erscheinen verlieren ihr Startrecht.

### 8.15.2 Sicherheitsüberprüfungen im Schießstand (5 Min. vor dem Start)

Es werden folgende Überprüfungen durchgeführt:

- 5 Minuten vor dem 1. Start müssen alle Gewehre im Schießstand stehen.
- Alle Gewehre müssen an der richtigen Position stehen.
- Das Gewehr wird daraufhin überprüft, dass sich in der Patronenkammer keine Patrone oder Hülse befindet. Es darf kein Magazin eingeführt sein.
- Am Vorderschaft des Gewehres muss eine Markierung (Startnummer des Wettkämpfers) angebracht sein.
- Die Magazine können stichprobenartig überprüft werden, um sicher zu stellen, dass sie nur fünf Patronen enthalten, die direkt vom Magazin aus abgefeuert werden können.
- Am Gewehr muss eine für den nachfolgenden Wettkampf erforderliche Anzahl von Magazinen/ Munitio (Munitio nur KK) angebracht sein.

### 8.15.3 Waffenkontrolle nach Wettkampfbende/Schießende

Der Schießstandchef prüft in Zusammenarbeit mit dem TD:

- ob alle Waffen gesichert sind,
  - bei KK-Waffen Verschluss offen und keine Patrone im Patronenlager ist,
  - bei LG-Mehrlader-Waffen der Ladestreifen entfernt ist,
  - bei LG-Einzellader-Waffen der Verschluss geöffnet ist,
- stichprobenartig das Abzugsgewicht,
- dass jegliche Munitio an der Waffe vor dem Abholen entfernt wurde.
- Zusätzlich werden ca. 15 % aller Wettkampfteilnehmer zu einer Waffennachkontrolle gebeten, dieses geschieht durch eine Kennzeichnung an den entsprechenden Waffen. Sportler mit gekennzeichneten Waffen haben sich umgehend nach Wettkampfbende zur Waffen- und Materialkontrolle zu begeben.

#### 8.15.4 Offizielles Training/Anschießen der Gewehre

Bei allen DSB-Veranstaltungen müssen die Wettkampfeinrichtungen und Strecken mindestens einmal vor dem ersten Wettkampf zur Kontrolle und für ein offizielles Training geöffnet werden. Die Einrichtungen und Strecken müssen so vorbereitet sein, wie sie für den Wettkampf und das Training verwendet werden. Für das Training werden nach Maßgabe des TD Metall- bzw. Kartonscheiben aufgezogen. Die Wahl der Schießbahnen ist bis zum Ende des Trainings freigegeben.

Vor Beginn eines Sommerbiathlon-Wettkampfes müssen die Wettkämpfer Gelegenheit erhalten, ihre Gewehre innerhalb eines Zeitraums von 45 Minuten auf dem Schießstand anzuschießen. Dieses Anschießen muss 1 Stunde vor dem Start des ersten Wettkämpfers beginnen und spätestens 10 Minuten vor dem Start des ersten Wettkämpfers beendet sein. Bei DSB Veranstaltungen kann die Anschießzeit verkürzt werden, muss aber mindestens noch 30 Minuten dauern und 10 Minuten vor dem Start beendet sein, ohne dass dabei ein Wechsel der Kartonscheiben durchgeführt wird.

#### 8.16 Startarten und -intervalle

Es gibt vier Arten von Starts:

- Einzelstart,
- Doppelstart,
- Gruppenstart und
- Simultanstart.

Bei allen DSB Veranstaltungen gelten die nachfolgenden Regeln.

##### 8.16.1 Einzel- und Sprintwettkämpfe

Bei allen Einzel- und Sprintwettkämpfen sind Einzelstarts festgelegt, wobei der Startintervall in der Regel 30 Sekunden beträgt. Es können jedoch auch kürzere oder längere Startintervalle festgelegt werden. Im Sprintwettkampf dürfen Gruppenstarts oder Doppelstarts verwendet werden. Der TD entscheidet welche Startart und welches Startintervall unter den gegebenen Umständen am günstigsten ist.

##### 8.16.2 Massenstartwettkämpfe

Der Start erfolgt je nach zugelassener Starterzahl innerhalb einer Wettkampfkategorie in einer oder mehreren Startgruppen, wobei die Besetzung der Gruppen durch Auslosung/setzen durch die Wettkampfleitung bestimmt wird.

##### 8.16.3 Mannschafts- und Staffelwettkämpfe

Bei Mannschafts- und Staffelwettkämpfen starten bei einem Simultanstart die jeweils ersten Wettkämpfer einer Mannschaft/Staffel. Die nachfolgenden Starts der anderen Mannschafts-/Staffelmitglieder erfolgen in der Staffelwechselzone, wobei der ankommende Wettkämpfer den abgehenden Wettkämpfer berühren muss.

## 8.17 Startsignale/Startfehler

### 8.17.1 Einzelstarts – Elektronische Zeitnahme

Das Startkommando erfolgt mittels eines Tons der elektronischen Start-Uhr – eines lauten Signaltons, sowie mittels einer visuellen Anzeige auf der Start-Uhr. Der Startrichter darf den Wettkämpfer nicht berühren. Bei Einzelstarts ist die Startzeit die elektronisch festgehaltene Zeit, in der das Start-Tor aktiviert wird, sofern dies durch die Wettkämpfer innerhalb von 3 Sekunden vor oder 3 Sekunden nach der in der Startliste festgelegten Zeit erfolgt. Startet ein Wettkämpfer mehr als 3 Sekunden vor der festgelegten Zeit, ist dies ein Frühstart. Startet ein Wettkämpfer mehr als 3 Sekunden nach der festgelegten Zeit, ist dies ein Spätstart und die Zeitnahme erfolgt ab der in der Startliste festgelegten Zeit.

### 8.17.2 Einzelstarts – Handzeitnahme

Bei Einzelstarts ohne Verwendung eines elektronischen Starttors sagt der Starter 10 Sekunden vor der Startzeit „fertig“ und zählt dann laut 5 Sekunden bis zum Start „5, 4, 3, 2, 1“. Genau bei der Startzeit gibt der Starter das Kommando „los“. Der Starter darf den Wettkämpfer nicht berühren. Die Startzeit der Wettkämpfer beim Einzelstart ist die in der Startliste angegebene Startzeit. Startet ein Wettkämpfer vor dem Startsignal, so ist dies ein Frühstart, erfolgt der Start des Wettkämpfers zu spät, ist es ein Spätstart.

### 8.17.3 Startzeit in der Wechselzone

Die Startzeit für ein übernehmendes Mitglied einer Mannschaft/Staffel ist der Augenblick, an welchem das ankommende Mannschafts-/Staffelmitglied die Zeitnahme-Linie am Beginn der Wechselzone überschreitet.

### 8.17.4 Frühstart

Erfolgt ein Frühstart in einem Einzelwettkampf oder in der Wechselzone, muss der Startergehilfe den Wettkämpfer so schnell wie möglich nach der Startlinie oder der Wechselzone anhalten und zurückschicken. Der Wettkämpfer muss dann hinter die Startlinie oder – bei Mannschafts-/Staffelwettkämpfen – in die Wechselzone zurückkehren und erneut starten. Falls möglich, wird der Wettkämpfer – ausgenommen beim Mannschafts-/Staffelwettkampf – entweder durch das Start-Tor oder mit manueller Zeitnahme an der Startlinie zu der korrekten Startzeit erneut gestartet. Ist die korrekte Startzeit bereits abgelaufen, fällt der Zeitpunkt des Starts auf die in der Startliste festgehaltene Startzeit zurück. Die dadurch verlorene Zeit geht zu Lasten des Wettkämpfers.

### 8.17.5 Spätstart

Erscheinen Wettkämpfer verspätet am Start, müssen sie auf Weisung des Starters bei nächstmöglicher Gelegenheit ohne Behinderung anderer Wettkämpfer starten. Ist der Spätstart des Wettkämpfers auf eigenes Verschulden zurückzuführen, ist die Startzeit die in der Startliste festgelegte Startzeit.

## 8.18 Laufbestimmungen

Der Wettkämpfer muss die festgelegte Wettkampfstrecke in der richtigen Reihenfolge und Richtung durchlaufen. Er darf dabei außer der eigenen Muskelkraft keine andere Form der Fortbewegung benutzen. Bei den Deutschen Meisterschaften werden in Massenstart- und Staffelwettkämpfen überrundete Wettkämpfer nach der Überrundung am Schießstandeingang durch einen Offiziellen aus dem Rennen genommen, es erfolgt eine Wertung nach der Reihenfolge am Schießstandeingang mit einer Runde Rückstand.

### 8.18.1 Nichterreichen des Ziels

Zieht sich ein Wettkämpfer aus dem Wettkampf vor Erreichen des Ziels oder wegen Übertreibung zurück, muss er dies dem Zielkampfrichter melden. Er trägt auch dafür die Verantwortung, die Startnummer zum Ausrüstungs-/Material- und Bekleidungskontrollbereich am Ziel so rasch als möglich zurückzubringen.

### 8.18.2 Falsche Strecke

Benutzt ein Wettkämpfer einen falschen Streckenabschnitt, so muss er auf dem Teil der Strecke, den er irrtümlich gelaufen ist, zu dem Punkt zurücklaufen, an welchem er die Abzweigung verpasst hat. Dabei kann der Wettkämpfer gezwungen sein, entgegen der korrekten Laufrichtung zu laufen (dies gilt auch im Schießstandbereich); er muss dabei aber sicherstellen, dass er andere Wettkämpfer in keiner Weise behindert oder gefährdet. Solange er dabei andere Wettkämpfer nicht behindert, ist keine Strafe vorgesehen.

### 8.18.3 Strafrunden

Bei allen Wettkämpfen, bei denen die Strafe für einen Fehlschuss das Laufen einer Strafrunde ist, müssen die Wettkämpfer diese Strafrunde für jeden Fehlschuss unmittelbar nach der Schießeinlage laufen. Die Wettkämpfer sind selbst dafür verantwortlich, dass sie die angefallene Anzahl von Strafrunden unmittelbar nach der Schießeinlage laufen. Es ist nicht erlaubt, die Strafrunden zu einem späteren Zeitpunkt zu laufen. Der Wettkämpfer, der sich gerade in der Strafrunde befindet oder im Begriff ist, diese zu verlassen, hat Vorrang vor dem Wettkämpfer, der in die Strafrunde einlaufen will.

## 8.19 Reparatur und Austausch von Gewehren, Munition

Benötigt der Wettkämpfer eine Hilfeleistung, so hat er dies grundsätzlich durch heben der Hand anzuzeigen. Unterstützung bei der Reparatur eines Gewehrs während des Wettkampfes ist nur auf dem Schießstand und nur durch einen Wettkampffunktionär erlaubt. Das Gewehr darf nur am Schießstand gegen eine vorher markierte und im Schießstand befindliche Reservewaffe durch einen Wettkampffunktionär ausgetauscht werden. Der Wettkämpfer muss dann den Wettkampf mit dem Reservegewehr fortsetzen. Wettkämpfer dürfen sich nur außerhalb des Schießstandes Munition zureichen lassen.

## 8.20 Schießbestimmungen

Im Wettkampf schießen die Wettkämpfer jeweils, nachdem sie die erforderlichen Abschnitte der Wettkampfstrecke durchlaufen haben, mit Ausnahme der letzten Teilstrecke, die im Ziel oder in der Wechselzone endet. Außerhalb des Schießstandes müssen die Gewehre in einem verschließbaren Behältnis verpackt sein. Alle Waffen müssen mit Sicherheitsfaden oder Sicherheitshauben versehen sein, es sei denn, die Gewehre werden während des Offiziellen Trainings oder während des Wettkampfes in den Gewehrständern im Schießstand abgestellt. .

### 8.20.1 Wahl der Schießbahnen

Bei Einzel- und Sprintwettkämpfen können die Wettkämpfer die Schießbahn aus den Zielscheiben, die schon in der korrekten Reihenfolge (Liegend oder Stehend) bereitstehen, frei wählen. Bei Massenstart-, Einzel-, Sprint-, Mannschafts- und Staffelwettkämpfen mit Gruppenstart müssen die Wettkämpfer der Reihe nach die freien Schießbahnen beginnend mit der Bahn 1 beziehen. Es erfolgt grundsätzlich eine Einweisung durch einen Wettkampffunktionär.

### 8.20.2 Reservepatronen

Beim Sommerbiathlon Mannschafts-/Staffelwettkampf muss jeder Wettkämpfer zunächst 5 Schuss abfeuern. Für stehen gebliebene Wettkampfscheiben sind Reservepatronen gemäß Nr. 8.11 Tabelle 1 zulässig. Der Wettkämpfer schießt bis zur maximal erlaubten Schusszahl, bis alle 5 Scheiben getroffen oder alle Reservepatronen abgefeuert sind. Werden die Reservepatronen nach Abgabe der ersten 5 Schuss benötigt, müssen die Reservepatronen einzeln von Hand und nicht direkt von einem Magazin bzw. beim LG einzeln aus Magazinen/Ladestreifen geladen werden.

## 8.21 Schießstellungen

### 8.21.1 Liegend-schießen

Beim Liegend-schießen gelten für die Wettkämpfer folgende Bestimmungen:

- Das Gewehr darf nur die Hände, die Schulter und die Wange berühren.
- Die Unterseite des Handgelenks des Arms, der das Gewehr stützt, muss vom Boden deutlich abgehoben sein.
- Das Gewehr darf durch einen Handstopp und einen Schieß- und einen Armriemen unterstützt werden.
- Das Gewehr, der Schießriemen oder der Handstopp darf keinen anderen Punkt oder Gegenstand berühren oder auf ihm aufliegen.

### 8.21.2 Stehend-schießen

Beim Stehend-schießen gelten für die Wettkämpfer folgende Bestimmungen:

- Die Wettkämpfer müssen frei und ohne Unterstützung stehen.
- Nur die Hände, die Schulter, die Wange und der an die Schulter angrenzende Teil der Brust dürfen das Gewehr berühren.
- Der das Gewehr stützende Arm darf gegen die Brust gehalten oder auf der Hüfte aufgestützt werden.

### 8.21.3 Stellung auf der Schießbahn

Der Wettkämpfer muss sicherstellen, dass während des Schießens kein Teil seines Körpers, seiner Kleidung oder seiner Ausrüstung über die die Schießbahn begrenzenden Markierungslinien bzw. deren Verlängerungen, ragt. Der Wettkämpfer muss ebenfalls sicherstellen, dass die Mündung seines Gewehres über die Schießlinie hinausragt.

### 8.21.4 Durchsetzung

Wird ein Wettkämpfer von einem am Schießstand eingesetzten Funktionär darauf hingewiesen, dass seine Schießstellung oder seine Stellung auf der Schießbahn nicht den Regeln entspricht, hat dies der Wettkämpfer sofort zu korrigieren.

### 8.21.5 Benutzung eines Schießriemens/Handstopps

Die Benutzung eines Schießriemens und eines Handstopps ist sowohl im Stehend- als auch im Liegend-schießen bei Sommerbiathlonwettkämpfen gestattet.

### 8.21.6 Benutzung eines Magazins/Ladestreifens (LG)

Die für die jeweiligen Schießeinlagen bei Einzel-, Sprint-, und Massenstartwettkämpfen benötigten 5 Schuss Munition sowie die ersten 5 Patronen/Diabolos für die jeweilige Schießeinlage des Mannschafts-/Staffelwettkampfes dürfen mit Hilfe eines Magazins/5er Ladestreifen (LG) geladen werden. Patronen, die aus dem Magazin/Ladestreifen (LG) verloren gehen oder sich als Versager erweisen, dürfen nicht mit Hilfe eines neuen Magazins geladen werden, sondern sie sind einzeln zu laden, beim LG dürfen dazu Ladestreifen mit jeweils einem Diabolo verwendet werden. Ein verloren gegangenes Magazin darf jedoch durch ein anderes Magazin ersetzt werden.

## 8.22 Sicherheitsbestimmungen

Das Schießen ist nur auf dem Schießstand während der offiziell genehmigten Zeiten gestattet. Es ist verboten, mit einem Gewehr Bewegungen zu vollführen, die Personen gefährden oder von anderen als Gefährdung angesehen werden könnten. Ist auf dem Schießstand das Schießen freigegeben, ist es niemandem gestattet, sich vor der Begrenzungslinie (Feuerlinie) aufzuhalten. Der Wettkämpfer ist zu jeder Zeit für die Sicherheit seiner Handlungen und seines Gewehrs verantwortlich.

### 8.22.1 Spezielle Verbote am Schießstand/auf der Laufstrecke

Es ist untersagt, Wettkämpfern akustisch oder visuell Informationen oder Ratschläge zu geben; diese Bestimmung gilt für den Schießstand einschließlich eines 10 m breiten Bereiches links (d.h. vor) und rechts (d.h. nach) vom Schießstand. Der Verbotsbereich wird durch eindeutig, sichtbare Markierungen gekennzeichnet. Allgemeine Beifalls- oder Enttäuschungsbezeugungen seitens der Zuschauer sind davon ausgenommen.

Schrittmachen, d.h. vor, neben oder hinter Wettkämpfern zu Fuß herzulaufen, ist verboten. Um den Wettkämpfern Informationen über den Wettkampf zu geben oder Getränke zu reichen, ist es erlaubt, bis zu 30 m neben den Wettkämpfern herzulaufen, dabei ist es verboten, Wettkämpfer so zu berühren, dass dadurch ihre Fortbewegung unterstützt wird oder dass dabei andere Wettkämpfer behindert werden. Ab 30 m vor dem Schießstand bzw. vor dem Staffelwechselraum sowie auf den letzten 30 m vor dem Ziel ist es verboten, vor, neben oder hinter dem Wettkämpfer herzulaufen.

### 8.22.2 Laden und Entladen

Nach Wettkampfstart/beim Transport der Waffe vom Waffenständer zur Schießmatte darf das Schloss nicht mehr geöffnet oder ein Magazin aus dem Schaft oder Magazinschacht entfernt werden. Dies ist nur erlaubt, wenn sich der Athlet auf der Schießmatte befindet. Beim Laden und Entladen des Gewehres muss der Lauf immer auf die Ziele oder nach oben gerichtet sein. Auch das Einführen eines aufgefüllten Magazins/Ladestreifens (LG) ist Teil des Ladevorgangs. Begibt sich ein Wettkämpfer von einer Schießbahn zu einer anderen, dann muss er zuerst sein Gewehr entladen. Der komplette Handlungsablauf muss auf der Schießbahn/Schießmatte erfolgen.

### 8.22.3 Sicherheitsüberprüfung nach dem Schießen

Die Gewehre müssen nach jeder Schießeinlage entladen werden. Das bedeutet, dass keine Patrone in der Kammer oder im eingelegten Magazin verbleiben darf. Nur beim Wettkampf ist es nach jeder Schießeinlage gestattet, nach dem letzten Schuss die Patronenhülse in der Kammer und das leere Magazin im

Gewehr zu lassen. Bei LG ist bei der Verwendung von Mehrladern der Ladestreifen vor Verlassen der Matte grundsätzlich zu entfernen. Bei LG-Einzelladern ist der Verschluss grundsätzlich vor Verlassen der Matte zu öffnen. Am Ende des Trainings/des Wettkampfes müssen alle Wettkämpfer vor Verlassen des Schießstandes eine Sicherheitskontrolle durchführen. Bei KK indem sie bei auf die Scheiben oder nach oben gerichtetem Lauf den Verschluss öffnen und das Magazin entfernen.

Alle Wettkämpfer müssen vor dem Verlassen des Schießstandes die gesamte Munition vom Gewehr und aus den Magazinen/Ladestreifen (LG) entfernen.

## 8.22.4 Gezielte Schüsse

Alle Schüsse müssen gezielt und nur auf die Scheiben abgefeuert werden. Luftschüsse beim LG zählen als abgegebene Schüsse.

## 8.23 Patronenversager, beschädigte Gewehre

### 8.23.1 Patronenversager und verlorene Patronen/Magazine

Patronenversager und verlorene Patronen oder Magazine dürfen von einem Wettkämpfer ersetzt werden, sofern er Reservepatronen oder -magazine mitführt. Führt der Wettkämpfer keine Reservepatronen oder -magazine mit, kann er von einem Wettkampffunktionär am Schießstand Reservepatronen oder -magazine erhalten, indem er eine Hand hebt und laut „Patronen“ sowie den Namen seines LVs ruft. Der darauf reagierende Wettkampffunktionär wird die Reservemunition entweder dem Reservegewehr der Mannschaft entnehmen, oder die Munition von einem sich hinter dem Schießstand aufhaltenden Mannschaftsbetreuer entgegennehmen und an den Wettkämpfer weitergeben. Den Wettkämpfern ist es auch gestattet, Munition und Magazine auf der Wettkampfstrecke entgegenzunehmen.

### 8.23.2 Austausch des Gewehrs/des Magazins/der Munition

Während des Schießens muss ein Wettkämpfer, dessen Gewehr ausgetauscht werden muss, dies durch Handheben anzeigen. Sobald ein Schießstandfunktionär auf dieses Zeichen reagiert, deutet der Wettkämpfer auf sein Gewehr und ruft laut: „Gewehr“ und den Namen seines LVs. Der Schießstandfunktionär holt daraufhin das Reservegewehr dieser Mannschaft aus dem dafür bereitstehenden Gewehrständer und bringt es dem Wettkämpfer. Für das Reparieren oder Austauschen eines Gewehrs oder für das Entgegennehmen von einem Ersatzmagazin oder -munition wird **kein** Zeitausgleich gewährt.

### 8.23.3 Reaktion durch Schießstandfunktionäre

Alle Schießstandfunktionäre müssen ständig darauf achten, ob ein Wettkämpfer die Hand hebt oder ruft, um sein Gewehr austauschen zu lassen oder Ersatzmunition zu verlangen. Die Schießstandfunktionäre müssen dann schnell reagieren und sich rasch bewegen, um den Wunsch zu erfüllen, so dass der Zeitbedarf für den Austausch des Gewehrs oder die Weitergabe der Munition möglichst gering ist.



## 8.24 Fehlerhafte/funktionsunfähige Wettkampfscheiben

### 8.24.1 Falsch aufgezoogene Scheiben

Wird für einen Wettkämpfer eine falsche Scheibe aufgezoogen, eine Stehendscheibe für das Liegend-schießen oder umgekehrt, muss die falsche Wettkampfscheibe sofort gegen die richtige ausgetauscht werden. Danach muss der Wettkämpfer mit dem Schießen von vorne beginnen (Zeitgutschrift).

### 8.24.2 Nicht funktionierende Scheiben

Funktioniert eine Wettkampfscheibe nicht, so muss dem Wettkämpfer eine andere Scheibe zugewiesen und die nicht funktionierende Scheibe sofort gesperrt werden. Der Wettkampffunktionär wird den Wettkämpfer darüber informieren, ob er die Schießeinlage fortführen darf oder wieder von vorne beginnen muss (Zeitgutschrift).

### 8.24.3 Beschießen der Scheibe durch anderen Wettkämpfer

Wird auf eine Wettkampfscheibe, auf die ein Wettkämpfer gerade schießt, von einem anderen Wettkämpfer geschossen, so muss der inkorrekt Schießende sofort gestoppt werden. Falls kein Ziel durch den inkorrekt Schießenden getroffen wird, kann der korrekt schießende Wettkämpfer das Schießen fortsetzen. Sollte ein Ziel vom inkorrekt schießenden Wettkämpfer getroffen worden sein, ist die Wettkampfscheibe sofort neu aufzuziehen und der Wettkämpfer setzt das Schießen fort. Bevor eine solche Scheibe erneut aufgezoogen wird, müssen die auf der Scheibe erfolgten Treffer aufgezeichnet werden. Ereignet sich ein derartiger Fall bei einem Sprint-, Massenstart-, oder Staffeltwettkampf, muss dem korrekt schießenden Wettkämpfer von einem Schießstandfunktionär mitgeteilt werden, wie viele Strafrunden er zu laufen hat. Schießt ein Wettkämpfer auf eine Wettkampfscheibe, die nicht zu seiner Schießbahn gehört, und kein anderer Wettkämpfer schießt auf diese Scheibe, kann der Wettkämpfer das Schießen, ohne auf seinen Fehler aufmerksam gemacht zu werden, fortsetzen. Jedoch zählen für den Wettkämpfer nur die Treffer, die er auf der richtigen Scheibe auf seiner Schießbahn erzielt hat.

### 8.24.4 Eigene Fehler bei beschossener Scheibe

Wählt dagegen ein Wettkämpfer ein Ziel, auf das bereits geschossen wurde und das noch nicht neu aufgezoogen ist, oder schießt er quer auf eine Wettkampfscheibe außerhalb seiner Schießbahn, ist er dafür selbst verantwortlich und erhält **keinen** Zeitausgleich.

### 8.24.5 Wertung des Schießens

Für alle Schießeinlagen bei den Wettkämpfen muss die Wettkampfleitung ein Auswertungssystem erstellen. Jeder bei einem Wettkampf abgefeuerte Schuss sollte von drei unabhängigen Personen oder Möglichkeiten registriert werden. Das Auswertungssystem kann auch aus einer elektronischen Trefferanzeige und zwei unabhängigen Schießstandfunktionären bestehen.

## 8.25 Zieleinlauf, Wettkampfzeit und Ergebnisse

Der Augenblick des Zieleinlaufs ist der Zeitpunkt, an welchem die Wettkampfzeit eines Wettkämpfers oder einer Mannschaft/Staffel endet. Bei elektronischer Zeitnahme ist der Zeitpunkt des Zieleinlaufs der Augenblick, an welchem der Strahl des elektronischen Sensors über der Ziellinie durch den Wettkämpfer unterbrochen wird. Bei Handzeitnahme ist der Zeitpunkt des Zieleinlaufs der Augenblick, wenn der Wettkämpfer die Ziellinie mit einem Fuß oder beiden Füßen überquert. In Mannschafts-/Staffelwettkämpfen wird die Zeit von dem Augenblick genommen, an dem das letzte Mitglied der Mannschaft/Staffel die Ziellinie überquert.

### 8.25.1 Wettkampfzeit

Die Wettkampfzeit ist die Zeit im Wettkampf, nach der die Platzierung eines Wettkämpfers oder einer Mannschaft/Staffel für die Ergebnisliste berechnet wird. Diese Zeit schließt immer die von der Wettkampjury verhängten Strafen oder zuerkannten Zeitausgleiche mit ein.

Bei Einzelwettkämpfen ist die Wettkampfzeit des Wettkämpfers die Zeit, die zwischen Start und Zieleinlauf verstrichen ist, plus der verhängten Strafminuten für das Schießen.

Bei Sprint-, und Massenstartwettkämpfen ist die Wettkampfzeit des Wettkämpfers die Zeit, die zwischen Start und Zieleinlauf verstrichen ist. Beim Massenstartwettkampf ist der erste Wettkämpfer, der die Ziellinie überquert – vorbehaltlich eventueller Strafen und Zeitausgleiche der Sieger. Der Zieleinlauf ist ebenso für die Platzierung nachfolgender Wettkämpfer maßgeblich. Die Gesamtzeit einer Mannschaft/Staffel ist die Zeit, die zwischen dem Start des ersten Mitglieds und dem Zieleinlauf des letzten Mitglieds verstreicht. Die Wettkampfzeit der einzelnen Mitglieder ergibt sich, wenn sie die Zeitnahme-Linie am Anfang der Wechselzone überqueren, die Zeit der loslaufenden Mitglieder beginnt im selben Augenblick.

In den Ergebnislisten wird die Platzierung von Mannschaften/Staffeln durch die Reihenfolge des Zieleinlaufs des jeweils letzten Mannschafts-/Staffelläufers bestimmt, es sei denn, es sind Zeitstrafen oder Zeitausgleiche zu berücksichtigen.

### 8.25.2 Zeitnahme-System und Wettkampfergebnisse

Die Wettkampfzeit kann mit Hilfe von elektronischen Messeinrichtungen, unterstützt durch Handzeitnahme, genommen werden. Die Handzeitnahme wird nur dann herangezogen, wenn das elektronische System während des Wettkampfes ausfällt. Die elektronisch und manuell genommene Wettkampfzeit ist einschließlich einer Zehntelsekunde (0,1) zu registrieren.

### 8.25.3 Inhalt der offiziellen Ergebnisliste

- Name, Ort, Art, Zeit und Datum des Wettkampfes;
- Wettkampfstrecke- und Wetterdaten;
- Namen der Wettkampjurymitglieder;
- Spalten für:
  - Platzierungen vom ersten bis zum letzten Wettkämpfer;
  - Startnummern;
  - Namen, Vornamen und Geburtsjahrgang der Wettkämpfer;
  - LV oder Mannschaft;
  - Schießfehler pro Schießeinlage und Schießfehler insgesamt;

- Laufzeiten bis auf eine zehntel Sekunde genau;
- Gesamtzeit und Zeit der Staffel;
- Rückstand und prozentualer Rückstand auf die Siegerzeit;
- Unterschrift des TD oder des Wettkampfleiters;
- Anzahl der gemeldeten Wettkämpfer und der Wettkämpfer, die den Wettkampf beendet haben;
- Anzahl der Wettkämpfer, die nicht an den Start gingen und den Wettkampf **nicht** beendet haben;
- Bemerkungen über verhängte Strafen/gewährten Zeitausgleich: Angabe der Start-Nr., Nr. und Kurzbeschreibung der verletzten Regel, Höhe der Zeitstrafe/des Zeitausgleichs.

#### 8.25.4 Ergebnisarten

Es gibt drei Arten von Ergebnissen:

- Zwischenergebnisse
- Inoffizielle Ergebnisse
- Offizielle Ergebnisse

##### 8.25.4.1 Zwischenergebnisse

Zwischenergebnisse geben Auskunft über eine Wettkampfsituation während eines Wettkampfes und sind lediglich als Information vorgesehen. Sie werden an der Informationstafel ausgehängt und durch den Stadionsprecher angesagt.

##### 8.25.4.2 Inoffizielle Ergebnisse

Inoffizielle Ergebnisse sind die ersten Ergebnisse des Wettkampfes, die vom TD nach dem Zieleinlauf des letzten Wettkämpfers und nach Einarbeitung aller Zeitstrafen/Zeitausgleiche erstellt werden. Der Zeitpunkt des Aushangs der inoffiziellen Ergebnisse muss auf der entsprechenden Ergebnisliste vermerkt vom TD unterschrieben und durch den Stadionsprecher angesagt werden, damit das Ende der Protestzeit eindeutig erkennbar ist.

##### 8.25.4.3 Offizielle Ergebnisse

Die offiziellen Ergebnisse sind die unwiderruflichen Ergebnisse eines Wettkampfes; sie sind sofort nach Ablauf der Protestzeit oder, sobald die Wettkampffjury/Berufungsjury über einen eingegangenen Protest entschieden hat, zu veröffentlichen.

#### 8.25.5 Verteilung der Wettkampfdokumentation und Ergebnislisten

Von allen DSB Veranstaltungen werden die Ergebnislisten auf [www.dsb.de](http://www.dsb.de) veröffentlicht. Die offiziellen Ergebnislisten sowie alle Protokolle und Einsprüche sind in der Geschäftsstelle des DSB zu hinterlegen.

## 8.26 Proteste

### 8.26.1 Proteste bezüglich der Qualifikation zu nachfolgenden Wettkämpfen

Proteste bezüglich der Qualifikation von Wettkämpfern zu nachfolgenden Wettkämpfen, können bis zum Ende der Protestzeit des betreffenden Wettkampfes jederzeit vorgelegt werden.

### 8.26.2 Proteste während und nach Wettkämpfen

Proteste bezüglich von Wettkämpfern und Betreuern begangenen Regelverstößen, bezüglich von Funktionären begangener Fehler, bezüglich der Wettkampfbedingungen sowie bezüglich der vorläufigen Ergebnisse müssen im Zeitraum zwischen Beginn des Anschießens für den Wettkampf und bis 15 Minuten nach Aushang der inoffiziellen Ergebnisse schriftlich im Wettkampfbüro eingereicht werden.

## 8.27 Disziplinarregeln

Es können folgende Strafen verhängt werden:

- Verweis,
- Startverbot,
- Suspendierung,
- 1 Minute Zeitstrafe,
- 2 Minuten Zeitstrafe,
- Disqualifikation.

### 8.27.1 Verweis

Ein Verweis ist zu verhängen im Fall

- der Gefährdung oder Schädigung der Ehre, des Ansehens oder der Interessen des DSB;
- der Beleidigung des DSB, ihrer Organe, ihrer Mitglieder, deren Organe oder der ihnen angehörenden Personen;
- von Regelwidrigkeiten, für die keine oder nicht ausdrücklich eine schwerere Strafe vorgesehen ist.

### 8.27.2 Startverbot

Das Startverbot gilt für den Wettkampf, in dem der Verstoß erfolgte, beziehungsweise für den nächsten Wettkampf, soweit anwendbar. Ein Wettkämpfer erhält keine Erlaubnis zum Start:

- bei einem Verstoß gegen die Qualifikationsbestimmungen der DSB-SpO oder der Ausschreibung;
- beim Erscheinen am Start mit einer Ausrüstung, Bekleidung oder Werbung, die nicht den Regeln des DSB entspricht;
- beim Erscheinen am Start mit einer falschen Startnummer oder ohne Startnummer;
- aufgrund eines vom Wettkämpfer oder der eigenen Mannschaft begangenen Fehlers;
- bei einem Verstoß gegen die Regeln für das offizielle Training, Anschießen;
- bei einem Verstoß gegen die Sicherheitsbestimmungen;
- wenn ein anwesender offizieller Wettkampfarzt aus medizinischen Gründen zum Schutz des Athleten einen Start des Athleten für gesundheitsgefährdend hält.

### 8.27.3 Suspendierung

Wenn sich nach Ablauf der Protestzeit eines Wettkampfes herausstellt, dass ein Wettkämpfer einen schweren Verstoß gegen die DSB-SpO begangen hat, kann die Wettkampffjury des betreffenden Wettkampfes die Suspendierung (vgl. einem Startverbot) für den nächsten Wettkampf aussprechen.

### 8.27.4 1 Minute Zeitstrafe

Eine Zeitstrafe von einer Minute wird verhängt gegen einen Wettkämpfer oder eine Mannschaft für:

- geringfügige Verstöße gegen die Grundsätze des Fairplays oder die Anforderungen der Sportlichkeit (1 Min.).

### 8.27.5 2 Minuten Zeitstrafe

Eine Zeitstrafe von zwei Minuten wird verhängt gegen Wettkämpfer oder Mannschaften für:

1. jede Strafrunde, die als Folge von Schießfehlern unmittelbar nach jedem Liegend- und Stehend-schießen von einem Wettkämpfer **nicht** gelaufen wurde;
2. jeden **nicht** abgefeuerten Schuss, bei dem der Wettkämpfer das Rennen im Einzel-, Sprint-, Massenstart-, Staffelwettkampf aufnimmt, bevor er alle fünf/acht Schuss abgefeuert hat und dabei nicht alle Ziele getroffen hat;
3. kleinere Verstöße gegen die Grundsätze des Fairplay und die Anforderungen der Sportlichkeit.

### 8.27.6 Disqualifikation

Ein Wettkämpfer oder eine Mannschaft wird disqualifiziert für

1. Teilnahme an einem Wettkampf ohne entsprechende Teilnahmeberechtigung;
2. Annahme von nicht gestatteter Hilfeleistung seitens eines Mitgliedes des Betreuerstabes oder eines nicht am Wettkampf teilnehmenden Mitgliedes der eigenen Mannschaft;
3. Verwendung von Ausrüstung, Gewehr oder Bekleidung, die nicht den DSB-Regeln entspricht, einschließlich nicht genehmigter Werbung bei einer Veranstaltung oder einem Wettkampf des DSB;
4. umgehen der Start- Ziel-, oder Materialkontrollen;
5. Teilnahme am Wettkampf mit nicht gemäß den Regeln markiertem Gewehr;
6. unzulässige Veränderung an Ausrüstung, Gewehr oder Bekleidung nach erfolgter Kontrolle und Markierung;
7. Teilnahme an einem Wettkampf mit einer laut Startliste nicht zugewiesenen Startnummer oder Startnummernfarbe, ganz gleich, ob dies absichtlich oder auf Grund eines eigenen Fehlers oder eines solchen seiner Mannschaft erfolgt;
8. abweichen vom markierten Streckenverlauf, Laufen einer falschen Strecke oder Laufen von Streckenschleifen in falscher Reihenfolge oder falscher Richtung;
9. das Fortsetzen des Wettkampfes, nachdem der Athlet in einem Staffel-, oder Massenstartwettkampf überrundet wurde und von einem Offiziellen aus dem Rennen genommen wurde;
10. nichttragen des Gewehrs mit nach oben zeigendem Lauf;
11. Behinderung eines anderen Wettkämpfers auf der Strecke oder auf dem Schießstand;
12. Entgegennahme von unzulässiger Hilfeleistung durch eine andere Person bei der Reparatur von Ausrüstung oder anderer nicht genehmigter Hilfeleistung;

13. Abgabe von mehr als fünf Schuss bei einer Schießeinlage im Einzel-, Sprint-, Massenstart- oder von mehr als acht Schuss im Staffelwettkampf;
14. Verharren in einer falschen Schießposition (liegend auf Stehendsscheibe oder stehend auf Liegendsscheibe) oder verharren in einer falschen Schießstellung (siehe Nr. 8.21.4) nach Ermahnung durch die Standaufsicht;
15. Schussabgabe in falscher Positionsabfolge (siehe Tabelle 1 bzw. 2);
16. Verwendung eines zweiten Magazins, statt verloren gegangene oder Ersatzmunition für nicht funktionierende Patronen oder Reservemunition einzeln oder einzeln aus einem Magazin/Ladestreifen (LG) zu laden;
17. Verstoß gegen Sicherheitsbestimmungen;
18. ernsthafte Verstöße gegen die Grundsätze des Fairplay oder die Anforderungen der Sportlichkeit.

## 8.28 Materialkatalog

Der Zweck des Materialkatalogs Sommerbiathlon des DSB besteht darin, alle sich auf das Material beziehenden Aspekte von Sommerbiathlon-Wettkämpfen zu regeln. Der Katalog leitet sich von der Verbindlichkeit der Wettkampfregeln des DSB ab und ist Teil dieser Regeln. Der Materialkatalog enthält Definitionen, aktuelle Spezifikationen und Anforderungen bezüglich des gesamten im Wettkampf verwendeten Materials, das Genehmigungsverfahren für die Einführung von neuen Materialien, sowie die Kontrollverfahren, die für die Durchsetzung der für das Material geltenden Regeln anzuwenden sind. Im Wesentlichen stellt der Katalog sicher:

- den Grundsatz der Fairness und der Chancengleichheit für alle Wettkämpfer;
- die Sicherheit und Gesundheit aller mit Sommerbiathlonwettkämpfen in Verbindung stehenden Personen.

### 8.28.1 Wettkampfausrüstung

Der Begriff Wettkampfausrüstung bezieht sich auf alle Gegenstände, die ein Wettkämpfer während eines Wettkampfes und während des Offiziellen oder Inoffiziellen Trainings während einer Veranstaltung trägt oder mit sich führt. Der Begriff Wettkampfausrüstung umfasst z.B. Laufschuhe, Gewehr, Munition, Magazine, Bekleidung, sowie Zusatzausrüstung wie Handschuhe, Brillen, Gehörschutz, Gewehr Taschen.

### 8.28.2 Organisationsausrüstung

Die Organisationsausrüstung ist das gesamte andere Material, das für die Durchführung eines Sommerbiathlonwettkampfes oder für die Durchführung des Trainings bei einer Veranstaltung benötigt und vom Wettkämpfer nicht getragen oder mitgeführt wird. Beispiele für Organisationsausrüstung sind: Scheiben, Zeitnahme-Ausrüstung, Schießmatten, Ablagemöglichkeit für die Aufnahme von Munition, Windfahnen, Hinweis-, Ausrüstungs-Messeinrichtungen usw.

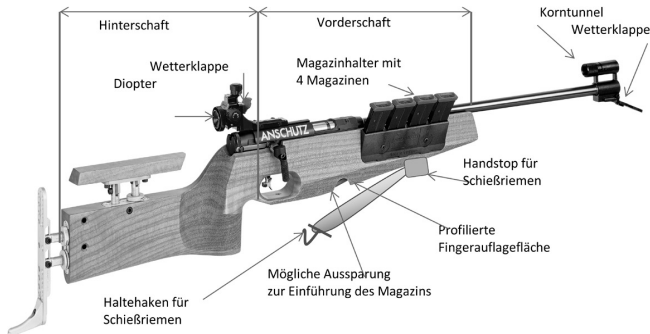
### 8.28.3 Gewehre

Das Gewehr darf keine automatische oder halbautomatische Konstruktion aufweisen. Der Lade- und Entladevorgang darf ausschließlich durch die Muskelkraft des Wettkämpfers erfolgen.

### 8.28.3.1 Bestandteile eines Biathlon-Gewehrs

Abbildung 5 zeigt, aus welchen Bestandteilen Ein Biathlon-Gewehr zusammengesetzt sein darf und gibt eine Bezeichnung der Teile des Gewehrs.

**Abbildung 5:** Bestandteile des Biathlongewehrs



### 8.28.3.2 Spezifikationen

Die in Wettkämpfen verwendeten Gewehre müssen folgende Spezifikationen aufweisen:

- Der Abstand zwischen der Laufachse und der Unterkante des Vorderschaftes einschließlich des Magazins und des Abzugsbügels darf 140 mm nicht überschreiten.
- Die Stärke der Schaftbacken, gemessen von der Vertikale der Laufachse, darf 40 mm nicht überschreiten. Ein klappbarer Hinterschaft ist nicht zulässig. Zielhilfsmittel gemäß SpO 0.5.3.1 sind zulässig.
- Da es sich bei Sommerbiathlon um Veranstaltungen handelt, die bei jeder Witterung im Freien ausgetragen werden, gibt es für Blenden bezüglich der Größe keine Einschränkungen.
- Das Kaliber des Laufes muss bei KK 5,6 mm betragen (.22 inch rifle).
- Das Kaliber des Laufes muss bei LG 4,5 mm betragen (.177).
- Das Abzugsgewicht bei Mehrladewaffen LG & KK muss mindestens 0,5 kg betragen.
- Für alle Einzellader KK und LG ist kein Abzugsgewicht vorgegeben.
- Der Abzug muss von einem festen in sich geschlossenen Abzugsbügel umgeben sein.
- Das Gewehr darf mit einem Schießriemen ausgestattet sein. Die Breite des Schießriemens und des Armiemens darf 40 mm nicht überschreiten.
- Das Anbringen und Nutzen von Tragegestellen ist bei allen Sommerbiathlonveranstaltungen des DSB nicht erlaubt.
- Die Magazine/Ladestreifen (LG) müssen so ausgelegt sein, dass sie nicht mehr als 5 Patronen/Diabolos fassen können. Reservepatronen/Diabolos müssen in einem Magazin/Ladestreifen (LG) oder am Schaft mitgeführt werden. Jedoch darf kein Schuss Reservemunition in der Patronenkammer mitgeführt werden. Die Magazine/Ladestreifen (LG) die für den jeweiligen Wettkampf benötigt werden müssen/am Vorderschaft/Hinterschaft angebracht sein. Es ist nicht erlaubt Magazine/Ladestreifen (LG) im Wettkampf zu verwenden, die nicht an der Waffe angebracht sind, Ausnahmen sind nur bei Doppelnutzung der Waffe erlaubt.
- Auf beiden Seiten des Vorderschaftes muss beginnend vom Abzug in Richtung Laufende eine 15 cm lange und 4 cm breite, glatte, rechteckige Markierungsfläche als Werbefläche des Ausrichters frei von anderen Markierungen und Reservemunition bleiben.

## 8.28.4 Munition

### 8.28.4.1 Erforderliche Merkmale

Es dürfen nur internationale Standardrandfeuerpatronen 5,6 mm (.22 inch rifle)/LG Diabolos 4,5 mm (.177 Flachkopf) verwendet werden. Die Geschosse müssen aus einem einheitlichen Werkstoff, Blei oder einem ähnlichen weichen Material wie einer Bleilegierung hergestellt sein. Die Mündungsgeschwindigkeit beim KK-Gewehr darf, gemessen 1 Meter hinter der Mündung, 360 m/s nicht überschreiten.

## 8.28.5 Scheibensysteme

Die Anzahl und Arten der Scheiben, die in den verschiedenen Wettkämpfen verwendet werden dürfen, sind in den Wettkampfregele der DSB festgelegt. Die Scheiben müssen wie in den DSB-Wettkampfregele beschrieben aufgestellt, eingerichtet, und nummeriert werden. Die Metall- und Karton-Scheiben sind in Teil 0 der SpO beschrieben.

### 8.28.5.1 KK-Scheibensysteme aus Metall

KK-Metallscheiben werden als mechanische, elektromechanische und elektronische Typen hergestellt. Sie funktionieren wie folgt:

#### ■ Mechanische Scheibensysteme:

Bei einer mechanischen Scheibe erfolgt die Trefferanzeige dadurch, dass durch die physische Auftreffwucht des Geschosses das Ziel umklappt und stattdessen eine weiße Anzeigeplatte erscheint. Mechanische Ziele müssen nach dem Schießen von Hand durch Ziehen an einem Seil wieder neu aufgestellt werden, wobei die Kreisplatten wieder in ihre ursprüngliche (liegende) Position zurückkehren. Das Umstellen vom Liegendschießen auf das Stehendschießen erfolgt bei mechanischen Scheiben ebenfalls von Hand.

#### ■ Elektromechanische und elektronische Scheibensysteme:

Bei einem elektromechanischen oder elektronischen System werden die Neuaufstellung der Ziele und der Umschaltvorgang auf elektrischem Wege ferngesteuert mit Hilfe von Servomotoren durchgeführt. Die Trefferanzeige bei elektromechanischen oder elektronischen Systemen wird in der Regel auf elektronischem Wege durch magnetische, oder auf Bewegung oder auf Aufschlag ansprechende Sensoren, im Ziel festgehalten. Eine visuelle Trefferanzeige erfolgt in der Regel mit einer aktivierten weißen Anzeigeplatte.

### 8.28.5.2 Zulassung von Scheiben

Alle bei DSB-Wettkämpfen verwendeten Scheibensysteme müssen von der TK des DSB genehmigt sein. Die Zulassung für ein Scheibensystem wird einem Hersteller erteilt, der einen Prototyp des Scheibensystems vorstellt und den die DSB dann auf der Grundlage dieser Bestimmungen als verwendungsfähig einstuft. Die Zulassung kann entzogen werden, falls technische Fehler erkennbar werden oder wenn ein bestimmter Typ von Zielsystemen technisch veraltet ist.



### 8.28.6 Startnummern

Bei Sommerbiathlonwettkämpfen sind Startnummerleibchen mit aufgedruckten Nummern auf dem Brust- und Rückenteil zu verwenden. Die Zahlen der Startnummern sollten nachfolgende Größenanforderungen erfüllen:

- konturierte Zahlen oder Blockzahlen
- Höhe mindestens 12 cm, Breite (Fleisch der Zahl) mindestens 1,5 cm bei konturierten- und 2 cm bei Blockzahlen

<b>Stichwortverzeichnis</b>	Gruppe	Seite
1 Minute Zeitstrafe	8.27.4	35
2 Minuten Zeitstrafe	8.27.5	35
30 Sekunden Zeitstrafen für folgende Vergehen/Verstöße:	8.2.7	6
Allgemeine Anforderungen	8.14.1	19
Anordnungen der Wettkampfscheiben	8.14.5.7	23
Anwendung für Target Sprint und Sommerbiathlon	8.0	2
Athletenbekleidung	8.6.4	14
Auslosung, Zuweisung und Tragen von Startnummern	8.12.3	17
Austausch des Gewehrs/des Magazins/der Munition	8.23.2	30
Benutzung eines Magazins/Ladestreifens (LG)	8.21.6	29
Benutzung eines Schießriemens/Handstopps	8.21.5	28
Berufungsjury	8.13.2	19
Beschießen der Scheibe durch anderen Wettkämpfer	8.24.3	31
Bestandteile eines Biathlon-Gewehrs	8.28.3.1	37
Die Laufstrecke	8.5.2	10
Die Wettkampffjury	8.13.1	18
Disqualifikation	8.27.6	35
Disqualifikationen für folgende Vergehen/Verstöße:	8.2.6	5
Disziplinarregeln	8.27	34
DSB-Regeln Target Sprint – Allgemeines	8.1	2
DSB-Regeln Sommerbiathlon	8.11	16
Durchsetzung	8.21.4	28
EDV-Ausrüstung und Internetzugang	8.10	15
Eigene Fehler bei beschossener Scheibe	8.24.4	31
Einzel- und Sprintwettkämpfe	8.16.1	25
Einzelstarts – Elektronische Zeitnahme	8.17.1	26
Einzelstarts – Handzeitnahme	8.17.2	26
Erforderliche Merkmale	8.28.4.1	38
Ergebnisarten	8.25.4	33
Ergebnislisten/Finalwertung	8.4.7	9
Falsch aufgezogene Scheiben	8.24.1	31
Falsche Strecke	8.18.2	27
Fehlerhafte/funktionsunfähige Wettkampfscheiben	8.24	31
Finalrennen/Finalwertung	8.4.6	9
Frühstart	8.17.4	26
Gewehr Spezifikations-Tabelle	8.6.2	13
Gewehre	8.28.3	36
Gewehrmarkierung vor dem Wettkampf	8.15.1	24
Gewehrständer	8.14.5.9	23
Gewehrständer	8.5.7	11
Gezielte Schüsse	8.22.4	30

<b>Stichwortverzeichnis</b>	Gruppe	Seite
Handhabung des Gewehres während des Wettkampfes	8.7.4	14
Höhe der Wettkampfscheiben	8.5.6.2	11
Inhalt der offiziellen Ergebnisliste	8.25.3	32
Inoffizielle Ergebnisse	8.25.4.2	33
KK-Scheibensysteme aus Metall	8.28.5.1	38
Lade- / Ablageständer	8.5.8	12
Laden und Entladen	8.22.2	29
Laden und Entladen der Gewehre	8.7.5	15
Laufbestimmungen	8.18	26
Laufentfernung	8.2.1	4
Laufstrecke und dazugehörige Teile	8.14.4	20
Liegend- und Stehendsschießen	8.14.5.2	22
Liegendschießen	8.21.1	28
Luftgewehr-Schießstand	8.5.3	10
Luftgewehr-Verschluss/Lademulde	8.7.3	14
Luftgewehrregeln aus Kapitel 7 ISSF-Regeln	8.6.3	14
Mannschafts- und Staffelwettkämpfe	8.16.3	25
Mannschaftsführer-Sitzungen	8.12	17
Mannschaftswettbewerbe/Teamwettbewerbe	8.3.2	7
Massenstartwettkämpfe	8.16.2	25
Materialkatalog	8.28	36
Munition	8.28.4	38
Nicht funktionierende Scheiben	8.24.2	31
Nichterreichen des Ziels	8.18.1	27
Offizielle Ergebnisse	8.25.4.3	33
Offizielles Training/Anschießen der Gewehre	8.15.4	25
Organisationsausrüstung	8.28.2	36
Organisationsgremien und Ernennungen	8.13	18
Patronenversager und verlorene Patronen/Magazine	8.23.1	30
Patronenversager, beschädigte Gewehre	8.23	30
Penalty-Box	8.5.9	12
Phasenwechsel: Laufen – Schießen – Laufen	8.2.4	5
Probeschießen/Offizielles Training	8.4.4	9
Proteste	8.26	34
Proteste/Einsprüche gegen die Wertung	8.4.8	9
Proteste/Einsprüche gegen die Wettkampfbedingungen	8.4.9	9
Proteste bezüglich der Qualifikation zu nachfolgenden Wettkämpfen	8.26.1	34
Proteste während und nach Wettkämpfen	8.26.2	34
Qualifikations-Rennen	8.4.5	9
Reaktion bei Defekten am Gewehr oder Scheibenversagern	8.7.6	15
Reaktion durch Schießstandfunktionäre	8.23.3	30

<b>Stichwortverzeichnis</b>	Gruppe	Seite
Regeln für einen fairen Wettbewerb (Disziplinarregeln)	8.2.5	5
Reparatur und Austausch von Gewehren, Munition	8.19	27
Reservepatronen	8.20.2	28
Scheibensysteme	8.28.5	38
Schießbahnen	8.14.5.4	22
Schießbahnen	8.7.1	14
Schießbestimmungen	8.2.3	5
Schießbestimmungen	8.20	27
Schießmatten	8.14.5.5	23
Schießposition (alle Wettkampfklassen nur stehend)	8.2.2	4
Schießrampe	8.14.5.3	22
Schießstand	8.14.5	21
Schießstand-Feuerlinie und Schießbahnen	8.5.4	10
Schießstellungen	8.21	28
Schussentfernungen	8.14.5.1	22
Sicherheitsbestimmungen	8.22	29
Sicherheitsbestimmungen	8.7.2	14
Sicherheitsüberprüfung nach dem Schießen	8.22.3	29
Sicherheitsüberprüfungen im Schießstand (5 Min. vor dem Start)	8.15.2	24
Single Mixed Wettbewerb	8.3.3	7
Spätstart	8.17.5	26
Spezielle Verbote am Schießstand / auf der Laufstrecke	8.22.1	29
Spezifikationen	8.28.3.2	37
Standard-Luftgewehr / Mehrladefluggewehr	8.6.1	12
Start- und Ziel-Bereich	8.5.1	10
Start- und Aufwärbereiche	8.14.3	19
Start-/ Zielbereiche	8.14.3.1	20
Start-Uhr	8.14.3.2	20
Startarten und -intervalle	8.16	25
Startnummern	8.28.6	39
Startsignale/Startfehler	8.17	26
Startverbot	8.2.8	6
Startverbot	8.27.2	34
Startzeit in der Wechselzone	8.17.3	26
Stehendschießen	8.21.2	28
Stellung auf der Schießbahn	8.21.3	28
Strafrunde	8.14.4.3	20
Strafrunden	8.18.3	27
Streckenmarkierung	8.14.4.1	20
Suspendierung	8.27.3	35
Tagesordnung für die Mannschaftsführer-Sitzung	8.12.2	17

<b>Stichwortverzeichnis</b>	Gruppe	Seite
Target Sprint™	8.9	15
Target Sprint™	8.8	15
Target Sprint™ Sicherheitsbestimmungen/Abläufe auf dem Schießstand	8.7	14
Target Sprint™ Stadion	8.1.2	2
Target Sprint™ Veranstaltungsvorgaben	8.5	10
Target Sprint™ Wettkampf-Format	8.2	4
Target Sprint™ Wettkampfausrüstung	8.6	12
Target Sprint™ Wettkampfgorganisation	8.4	8
Target Sprint™ Wettkampfspezifikationen	8.3	6
Technische Delegierte (Maßnahmen des DSB)	8.13.3	19
Teilnahme an den Mannschaftsführer-Sitzungen	8.12.1	17
Verteilung der Wettkampfdokumentation und Ergebnislisten	8.25.5	33
Verweis	8.27.1	34
Vorwort zur Wettkampfvariante Target Sprint	8.1.1	2
Waffenkontrolle nach Wettkampfende/Schießende	8.15.3	24
Wahl der Schießbahnen	8.20.1	27
Wechselzone (Staffeln/Mannschaften)	8.14.4.2	20
Wertung des Schießens	8.24.5	31
Wettkampf-Ablaufplan	8.4.3	8
Wettkampfanlagen und Einrichtungen	8.14	19
Wettkampfausrüstung	8.28.1	36
Wettkampfausrüstung und Bekleidung	8.15	24
Wettkampfbüro	8.14.2	19
Wettkampfdurchgänge	8.4.2	8
Wettkampffjury-Sitzungen und Entscheidungen	8.13.1.2	18
Wettkampfklassen	8.3.1	7
Wettkampfpersonal	8.4.1	8
Wettkampfscheiben	8.14.5.6	23
Wettkampfscheiben	8.5.5	11
Wettkampfzeit	8.25.1	32
Windfahnen	8.14.5.8	23
Zeitnahme-System und Wettkampfergebnisse	8.25.2	32
Ziel- und Trefferzone	8.5.6.1	11
Zielbereich	8.14.4.4	21
Ziele	8.5.6	11
Zieleinlauf, Wettkampfzeit und Ergebnisse	8.25	32
Zulassung von Scheiben	8.28.5.2	38
Zusammensetzung der Wettkampffjury	8.13.1.1	18
Zwischenergebnisse	8.25.4.1	33

# 8 Regeln für Target Sprint und Sommerbiathlon

Teil 8; Seite 44

## Teil 9 – Regeln für das Auflageschießen

<b>9.1</b> Wettkampfklassen	<b>S. 1</b>	<b>9.6</b> Auflage	<b>S. 3</b>
<b>9.2</b> Schusszahlen	<b>S. 1</b>	<b>9.7</b> Gewehr	<b>S. 3</b>
<b>9.3</b> Schießzeiten	<b>S. 2</b>	<b>9.8</b> Pistole	<b>S. 5</b>
<b>9.4</b> Wertung	<b>S. 2</b>	Stichwortverzeichnis	<b>S. 9</b>
<b>9.5</b> Schießentfernungen	<b>S. 3</b>		

### 9 Allgemeine Regeln für das Auflageschießen

#### 9.1 Wettkampfklassen

Wie SpO Teil 0, wobei die Senioren in I, II, III, IV, V gegliedert werden.

Lebensalter	Gruppe	Kennzahl	Hilfsmittel
51 - 60	Senioren I, Seniorinnen I	70	Auflage
		71	
61 - 65	Senioren II, Seniorinnen II	72	Auflage
		73	
66 - 70	Senioren III, Seniorinnen III	74	Auflage, Hocker (Hockerhöhe in Teil 10 beachten)
		75	
71 - 75	Senioren IV, Seniorinnen IV	76	Auflage, Hocker (Hockerhöhe in Teil 10 beachten)
		77	
76 - ...	Senioren V, Seniorinnen V	78	Auflage, Hocker (Hockerhöhe in Teil 10 beachten)
		79	

##### 9.1.1 Einstufung der Wettkampfklassen

- Als Berechnungszeitraum gilt das Sportjahr.
- Ein Wechsel in eine andere Klasse ist möglich. Die Höhermeldung hat keine Auswirkung auf die Herren- und Damenklassen.
- Die Definition der jeweiligen Klassen wird in der Ausschreibung vorgenommen.

##### 9.2 Schusszahlen

- 30 Wertungsschüsse
- Innerhalb der Schießzeit dürfen vor Beginn der Wertungsschüsse eine unbegrenzte Zahl von Probeschüssen abgegeben werden. Bei Pistole 25 m 1 Probserie in 150 Sek. vor Beginn der Wertungsreihen.

## 9.3 Schießzeiten

10-m-Wettbewerb: bei Zulanlagen 55 Minuten, bei anderen Systemen 45 Minuten.

15-m-/50-m-/100-m-Wettbewerb: bei Zulanlagen 55 Minuten, bei anderen Systemen 50 Minuten.  
Die Schießzeit beinhaltet die Probezeit.

25 m Pistole Präzision 6 Serien à 5 Schuss in je 150 Sek.

## 9.4 Wertung

Gewertet wird gemäß Regel 0.11 ff. der SpO.

### Deutsche Meisterschaft und Landesmeisterschaften in Zehntelwertung in folgenden Wettbewerben:

- 10 m Luftgewehr Auflage
- 10 m Luftpistole Auflage
- 50 m KK-Gewehr Auflage
- 100 m KK-Gewehr Auflage

### 9.4.1 Ergebnisgleichheit Einzelwertung

Ergebnisgleichheit in der Einzelwertung für die Plätze 1 – 6 wird gebrochen durch:

#### Wettbewerbe mit voller Ringwertung

1. das höchste Ergebnis der Zehnerserien zurück vergleichend, bis ein Unterschied besteht;
2. durch die Höchstzahl der 10 er, 9 er, 8 er, usw ...
3. durch die Höchstzahl der Innenzehner;
4. durch das höchste Gesamtergebnis mit Zehntelwertung.
5. Ist dann noch Gleichheit vorhanden werden die Sportler auf den gleichen Rang gesetzt.

#### Wettbewerbe mit Zehntelwertung

Bei Ringgleichheit werden folgende Sortierkriterien angewandt:

1. Gesamtsumme in Zehntelwertung;
2. das höchste Ergebnis der letzten Zehnerserien in Zehntelwertung, zurückvergleichend bis ein Unterschied besteht;
3. ist dann noch Gleichheit vorhanden, werden die Sportler auf den gleichen Platz gesetzt.

### 9.4.2 Ergebnisgleichheit der Mannschaft

Für die Plätze 1 – 3 siehe SpO, Regel 9.4.1 (sinngemäß).



### 9.4.3 Erreichung des Höchstergebnisses von 300 Ringen bei voller Ringwertung

Die Reihung für diese Schützen wird durch Stechen mit folgendem Ablauf entschieden:

1. Die Wertung beim Stechen erfolgt in Zehntelwertung.
2. Zeit und Ort des Stechens wird am Ende des Qualifikationsdurchganges bekanntgegeben.
3. Die Standvergabe erfolgt analog der Ergebnisliste nach der Anzahl der Innenzehnen.
4. Fünf Minuten Vorbereitungszeit mit beliebig vielen Probeschüssen.
5. Fünf Wettkampfschüsse in der Zeit von 50 Sekunden pro Schuss auf Kommando.
6. Der Schütze mit dem niedrigsten Ergebnis scheidet aus und wird entsprechend gereiht.
7. Sollte in der letzten Position eine Ergebnisgleichheit bestehen, so schießen die ringgleichen Schützen einen weiteren Schuss und der Schütze mit dem niedrigsten Ergebnis scheidet aus.
8. Die verbleibenden Schützen stechen solange mit je einem Schuss weiter, wobei alle Schusswerte addiert werden, bis der Sieger ermittelt ist.
9. Nach jedem Schuss ist für den dann jeweils Letztplatzierten der Wettkampf beendet und die Reihung erfolgt entsprechend.
10. Schützen, die nicht zum Stechen antreten, werden mit dem Ergebnis 300 auf dem niedrigsten Platz eingereiht.

### 9.5 Schießentfernungen

Luftgewehr	10 m
Armbrust	10 m
Luftpistole	10 m
Zimmerstutzen	15 m
KK-Gewehr	50 m
KK- Gewehr	100 m
25 m Pistole	25 m
50 m Pistole	50 m

### 9.6 Auflage

Die Auflagen müssen aus Rundmaterial mit maximal 50 mm Durchmesser oder aus Halbrundmaterial mit 25 mm im Radius und einer Länge von mindestens 100 mm ausgestattet sein.

Die Auflagen dürfen mit glattem nicht haftendem Material / Flüssigkeit verkleidet / behandelt sein.

Die Verwendung eigener Auflagen ist nur dann gestattet, wenn der Veranstalter keine zur Verfügung stellt.

### 9.7 Gewehr

Bezüglich aller Abmessungen und Beschreibungen sowie den Optiken und Visieren für das Auflage-schießen gilt Teil 1 der Sportordnung, Abweichungen davon sind im Teil 9 geregelt.

## 9.7.1 Schäftung

1. Zusätzliche Unterlegkeile zum Ausgleich der Schräge an den Schäften können verwendet werden.
2. Die max. Länge des Auflagenbereiches, von der Systemeinbettung bis zum Auflagepunkt des Gewehres, darf 550 mm nicht überschreiten (siehe Tabelle Aufлагewettbewerbe). Der Messpunkt liegt dem des Sportlers zugewandten Seite der Kennzeichnung.
3. Dieser max. Auflagepunkt ist beim Einsatz von längeren Schäften von der Waffenkontrolle mit einer Kennzeichnung festzulegen.
4. Stopper, Ausfräsungen usw. sind am unteren Teil des Schaftes bzw. am Auflagekeil nicht gestattet.
5. Die Auflage darf maximal 60 mm breit sein.

## 9.7.2 Schaft- und Hakenkappen

Schaft- und Hakenkappen müssen so beschaffen sein, dass sie nicht auf der Schulter aufgelegt werden können. Die Schaftbacke des Sportgerätes muss immer voll an der jeweiligen Wange des Schützen anliegen. Ein Auf- und Anliegen im Kinnbereich des Schützen ist nicht zulässig.

## 9.7.3 Zielmittel

Optiken und Visiere siehe die Auflagentabelle Teil 9. Abweichend zur Gewehrregel darf der Korntunnel die Mündung max. 50 mm überragen. Visierschienen oder ähnliche Vorrichtungen sind nicht gestattet.

## 9.7.4 Schießkleidung

Schießkleidung ist gemäß den Fachteilen erlaubt. Bei Sportlern, die sitzen, muss die Jacke an der Sitzfläche enden (vgl. Teil 10) oder über dem Hocker frei hängen.

## 9.7.5 Zubehör

Schießkoffer und anderes großräumiges Zubehör darf während des Wettkampfes nicht auf dem Schießtisch abgelegt werden. Diese Gegenstände dürfen in keinem Fall den Durchgang hinter den Schützen behindern oder gar die Schützen am Nachbarstand stören.

## 9.7.6 Anschlag allgemein

Alle Regeln die für Rechtsschützen ausgelegt sind gelten sinngemäß auch für die Linksschützen.

1. Kein Körperteil darf die Auflage berühren.
2. Das Gewehr darf nur aufgelegt, aber nicht seitlich an der Auflage angelehnt werden.
3. Die Zuhilfenahme sonstiger Stützen bzw. das Anlehnen von Körper oder Körperteilen ist nicht gestattet.
4. Zwischen Hand und Auflage muss ein deutlich sichtbarer Abstand sein.
5. Die Hand des Schützen darf die Auflage in Richtung Gewehrmündung nicht umgreifen.
6. Die nicht abziehende Hand muss das Gewehr, von oben, auf dem Fernrohr, auf dem Lauf, von unten oder seitlich vor der Abzugseinrichtung in Richtung Laufmündung halten.
7. Das Gewehr darf nur mit beiden Händen, der Schulter, der Wange und dem neben der rechten Schulter liegenden Teil der Brust gehalten werden.
8. Das Gewehr darf außerhalb des Bereiches der rechten Schulter und des rechten Brustteils nicht zusätzlich durch die Jacke oder die Brust abgestützt werden.

### **9.7.6.1 Sitzend aufgelegt**

Teilnehmer ab Seniorenklasse III dürfen unter Zuhilfenahme eines Hockers (ohne Lehne) schießen. Das Anstemmen oder Einhaken eines Fußes oder beider Füße an der Schießbahnabgrenzung oder am Hocker ist nicht gestattet. Den Hocker hat der Schütze selbst zu stellen. Ein Stehstuhl- oder Stehhocker ist nicht zugelassen. Die Sitzhöhe des Hockers muss wie bei einem normalen Stuhl den Körpermaßen des Schützen, angepasst sein. Der Hocker muss mit mindestens 3 Füßen ausgestattet sein. Die Stabilität und Unfallsicherheit muss in jedem Fall gewährleistet sein. Hockermaße siehe Tabelle Teil 10. Die Stärke der Sitzpolster darf max. 10 mm im zusammengedrückten Zustand betragen. Die Sitzfläche muss waagrecht sein. Die Schuhsohlen müssen den Boden vollflächig berühren.

### **9.7.7 Para Sportschützen**

Para Sportschützen dürfen entsprechend ihrer Altersklasse am Aufлагeschießen teilnehmen und die im Hilfsmittelnachweis eingetragenen Hilfsmittel gemäß Regel Teil 10.8 verwenden. Schützen mit einem Eintrag G/aG im Schwerbehindertenausweis dürfen ohne Hilfsmittelausweis (Klassifizierung) mit einem Hocker ohne Lehne teilnehmen. Die Hockerhöhe richtet sich nach der Tabelle im Teil 10.

### **9.7.8 Laden**

Das Einführen des Geschosses / der Patrone und das Schließen des Verschlusses dürfen nur dann erfolgen, wenn die Waffe in Richtung des Kugelfanges zeigt.

Sollte ein Luftgewehr verwendet werden, das diesen Ladevorgang konstruktionsbedingt nicht zulässt (z. B. Seitenspanner), so darf auch eine andere sichere Ladeweise angewendet werden. Die jeweilige Schießleitung oder Aufsicht ist vor dem Schießen entsprechend zu informieren.

## **9.8 Pistole**

Bezüglich aller Abmessungen und Beschreibungen sowie den Optiken und Visieren für das Aufлагeschießen gilt Teil 2 der Sportordnung, Abweichungen sind in Teil 9 geregelt.

### **9.8.1 Anschlag**

Der Schießarm und das Handgelenk dürfen weder durch Hilfsmittel gehalten werden, noch gestützt und bandagiert sein.

Mit der Waffe im Anschlag aufgelegt muss das Handgelenk frei beweglich sein.

Die Verwendung eines Handschuhes ist erlaubt.

### **9.8.2 Laden**

Das Einführen des Geschosses / der Patrone und das Schließen des Verschlusses dürfen nur dann erfolgen, wenn die Waffe in Richtung des Kugelfanges zeigt.

Die Waffe darf erst eingestochen werden, wenn der Lauf in Richtung Geschossfang zeigt.

Eine Zuwiderhandlung gegen diese Regel führt zu einer Disqualifikation.

## 9.8.3 Anschlag allgemein

1. Kein Körperteil darf die Auflage berühren.
2. Die Pistole darf nur aufgelegt, aber nicht seitlich an der Auflage angelehnt werden.
3. Die Zuhilfenahme sonstiger Stützen bzw. das Anlehnen von Körper oder Körperteilen ist nicht gestattet.
4. Zwischen Hand und Auflage muss ein deutlich sichtbarer Abstand sein.
5. Die nicht abziehende Hand darf die Auflage/Waffe nicht umfassen.
6. Im 25 m Wettbewerb darf die Pistole vor dem Startkommando aufgelegt werden.

### 9.8.3.1 Sitzend aufgelegt

Siehe 9.7.6.1

## 9.8.4 Störungen 25 m

Störungen werden gemäß 2.7 (Störungen im Schießbetrieb bei 25 m Wettbewerben) und 2.8 (Meldung einer Störung) entsprechend dem Wettbewerb 25 m Standardpistole behandelt.

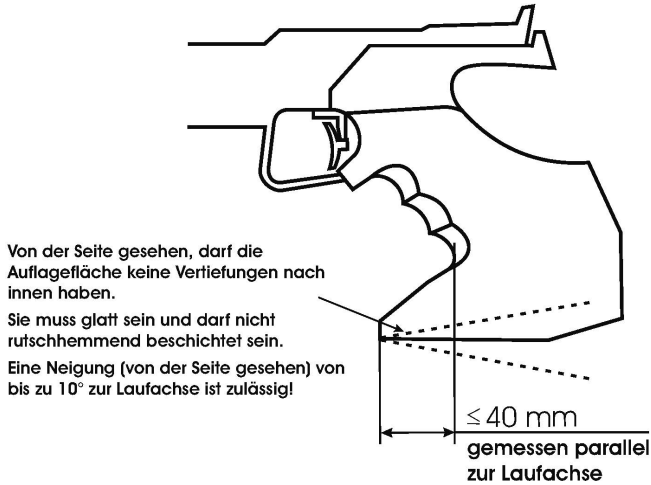
D.h. die unterbrochene Serie wird nicht abgeklebt und wiederholt. Pro Scheibe werden die niedrigsten Schusswerte der zwei Serien gewertet. Im Wettkampfprogramm ist nur 1 Wiederholung zulässig.

Z	Regelnummer	Max. Gewicht Abzugswiderstand Entferrnung	Schäftung/Schaftlänge Auflagenhöhe von Systemeinheit Auflagenbreite am Schaft	Visierhilfe opt.Zielführer Miniton Kompensatoren/Rückstoßbremsen Prüfkasten (+1 mm Toleranz)	Laufbeschwerung Mündung	Anschlagsart Kl./70z/73 Anschlagsart Kl./74/79 Schußbozt Zusatzlage Schußbozt	Max. Schußzahl pro Schß Schußbozt andere Syst.	Sonstiges
Z1	1.11	≤500 Gramm	siehe 1.4.7	keine	≤60 mm unter Laufschies, nicht über Mündung	stehend Auflage	1	Länge Kornmetr ≤80 mm
Z2	Lufgewehr	frei, kein Stecher	max. 550 mm	siehe 0.5.3.1	4,5 mm (.177)	auch sitzend Auflage	55 Mm incl. Probe	Ø ≤25 mm, Kornmetr darf über die Mündung stehen
Z3	10 m		max. 550 mm			30	45 Mm incl. Probe	
Z4			60 mm					
Z1	1.31	7500 Gramm	siehe 1.4.6	keine	≤60 mm unter Laufschies, nicht über Mündung	stehend Auflage	1	Länge Kornmetr ≤80 mm
Z2	Zimmerstutzen	frei, Stecher erl.		siehe 0.5.3.1	≤4,63 mm Randzänder	auch sitzend Auflage	55 Mm incl. Probe	Ø ≤25 mm, Kornmetr darf über die Mündung stehen
Z3	15m		max. 550 mm			30	50 Mm incl. Probe	
Z4			60 mm					
Z1	1.36	7500 gr.*	siehe 1.4.6	keine	≤60 mm unter Laufschies, nicht über Mündung	stehend Auflage	ab DM 1	Länge Kornmetr ≤80 mm
Z2	RK 100m ZFR oder Dioptr	frei		ZFR**	5,6 mm (.221Rb/f) Randzänder, keine Mag.Man, nicht erlaubt	auch sitzend Auflage	55 Mm incl. Probe	Ø ≤25 mm, Kornmetr darf über die Mündung stehen
Z3	100 m		max. 550 mm			30	50 Mm incl. Probe	
Z4			60 mm					
Z1	1.41	7500 gr.*	siehe 1.4.6	keine	≤60 mm unter Laufschies, nicht über Mündung	stehend Auflage	1	Länge Kornmetr ≤80 mm
Z2	RK 50m ZFR oder Auflage	frei		ZFR **	5,6 mm (.221Rb/f) Randzänder, keine Mag.Man, nicht erlaubt	auch sitzend Auflage	55 Mm incl. Probe	Ø ≤25 mm, Kornmetr darf über die Mündung stehen
Z3	50 m		max. 550 mm			30	50 Mm incl. Probe	
Z4			60 mm					
Z1	2.11	1500 gr.		keine		stehend Auflage	1	offene Visierung
Z2	Lufpistole	≥ 500 gr		keine	4,5 mm (.177)	auch sitzend Auflage	55 Mm incl. Probe	Auflagefläche unterhalb des Griffes
Z3	10 m					30	45 Mm incl. Probe	Zeichnung besellen
Z4			50 mm am Griff					
Z1	2.21	frei		keine		stehend Auflage	1	offene Visierung
Z2	50 m Pistole	frei			5,6 mm (.221Rb/f) Randzänder	auch sitzend Auflage	55 Mm incl. Probe	Auflagefläche unterhalb des Griffes
Z3	50 m					30	50 Mm incl. Probe	Zeichnung besellen
Z4			50 mm am Griff					
Z1	2.42	1400 gr.		keine		stehend Auflage	1	offene Visierung
Z2	25m Pistole	≥ 1000 gr		keine	5,6 mm (.221Rb/f) Randzänder	auch sitzend Auflage	55 Mm incl. Probe	Auflagefläche unterhalb des Griffes
Z3	25 m					30	45 Mm incl. Probe	Zeichnung besellen
Z4			50 mm am Griff				6 Seiten á 5 Schuss im je 150 Sek.	
Z1	5.11	6750 gr.		frei	Schaftbeschwerung unterhalb des Schaftes erl.	stehend Auflage	1	Länge Kornmetr ≤80 mm
Z2	Armburst			Wasserwaage	4,5 mm Bolzenreihmesser	auch sitzend Auflage	55 Mm incl. Probe	Ø ≤25 mm, Abstand Kornmetr-Laufmitte 60 mm, Kornmetr darf über die Mündung stehen.
Z3	10 m			Schaftende		30	45 Mm incl. Probe	
Z4		≤608 mm ***			Visierlänge ≤860 mm			

Anmerkung:  
 \* Gewicht ohne ZFR, mit ZFR 8000 gr.  
 \*\* Zielfernrohr (ZFR) max. 12 fach, unbeleuchtetes Absehen. Es darf nur ein Zielmitel (Dopler oder ZFR) innerhalb eines Wetbewerbes verwendet werden.  
 \*\*\* Seitenlänge

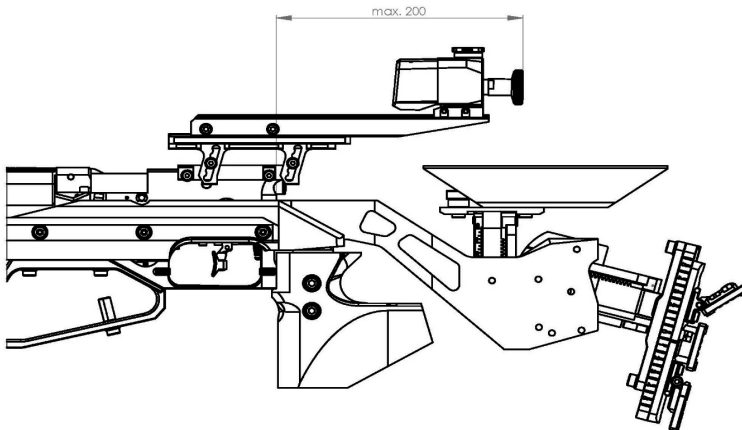
# 9 Regeln für das Auflageschießen

Teil 9; Seite 8



Länge der Auflage, gemessen parallel zur Laufachse, von der Vorderkante bis zur Fingerrille (kleiner Finger) 40 mm. Breite der Auflage bei Luftpistolen und Sportpistole lt. Prüfkasten, bei der Freien Pistole darf die Auflage max. 50 mm breit sein.

## Abmaße der Visierlinienrückverlagerung incl. aller Anbauteile



<b>Stichwortverzeichnis</b>	Gruppe	Seite
Allgemeine Regeln für das AufLAGESchießen	9	1
Anschlag	9.8.1	5
Anschlag allgemein	9.7.6	4
Anschlag allgemein	9.8.3	6
Auflage	9.6	3
Einstufung der Wettkampfklassen	9.1.1	1
Ergebnisgleichheit der Mannschaft	9.4.2	2
Ergebnisgleichheit Einzelwertung	9.4.1	2
Erreichung des Höchstergebnisses von 300 Ringen bei voller Ringwertung	9.4.3	3
Gewehr	9.7	3
Para Sportschützen	9.7.7	5
Laden	9.7.8	5
Laden	9.8.2	5
Pistole	9.8	5
Schaft- und Hakenkappen	9.7.2	4
Schäftung	9.7.1	4
Schießentfernungen	9.5	3
Schießkleidung	9.7.4	4
Schießzeiten	9.3	2
Schusszahlen	9.2	1
Sitzend aufgelegt	9.7.6.1	5
Sitzend aufgelegt	9.8.3.1	6
Störungen 25 m	9.8.4	6
Wertung	9.4	2
Wettkampfklassen	9.1	1
Zielmittel	9.7.3	4
Zubehör	9.7.5	4

# 9 Regeln für das AufLAGESchießen

Teil 9; Seite 10



## Teil 10 – Regeln für das Para-Sportschießen

<b>10.1</b> SH1/AB1 Spezifikationen	<b>S. 2</b>	<b>10.7</b> Bekleidungsregeln	<b>S. 7</b>
<b>10.2</b> SH2/AB2 Spezifikationen	<b>S. 2</b>	<b>10.8</b> Zubehör	<b>S. 8</b>
<b>10.3</b> SH2/AB2 Allgemeine Festlegungen	<b>S. 3</b>	<b>10.9</b> Zielhilfsmittel	<b>S. 13</b>
<b>10.4</b> SH3/AB3 Spezifikationen	<b>S. 4</b>	<b>10.10</b> Wettkampfdisziplinen	<b>S. 13</b>
<b>10.5</b> Anschlagsarten Gewehr	<b>S. 5</b>	<b>10.11</b> Festlegungen	<b>S. 13</b>
<b>10.6</b> Anschlagsarten Pistole	<b>S. 6</b>	<b>10.12</b> Kennzahlen Wettbewerbe Teil 10	<b>S. 14</b>
		Stichwortverzeichnis	<b>S. 18</b>

### 10 Behinderung Allgemein

1. SH1 und AB1 sind Sportler die die Waffe im Anschlag frei halten können.
2. SH2 und AB2 sind Sportler die eine Auflagehilfe (Federbock / Schlinge) brauchen.
3. SH3 sind stark Sehbehinderte/Blinde die die Waffe im Anschlag frei halten können.
4. AB3 sind stark Sehbehinderte/Blinde die eine Auflagehilfe (Federbock) brauchen.

Startberechtigt in den Wettbewerben Teil 10 sind Para-Sportler ab dem 15. Lebensjahr.

### Genehmigung der Hilfsmittel

Sportler, die beim Schießen Hilfsmittel benutzen wollen, stellen über ihren Verein beim zuständigen Gau/ Kreis einen Antrag mit hinreichender Begründung unter Beifügung der Beweisunterlagen.

Der Gau/Kreis reicht den Antrag an den Landesverband. Der reicht es an seinem vom DSB anerkannten Klassifizierer/Klassifizierungsarzt weiter. Dieser legt die notwendigen Hilfsmittel fest.

Die Klassifizierung erfolgt nach schießsportlichen Gesichtspunkten. Die generelle Einstufung bei 20 % GdB in die AB-Klassen entfällt. Der DSB bescheinigt diese Hilfsmittel im Hilfsmittelnachweis.

Der Landesverband trägt den Hilfsmittelnachweis im Wettkampfpass des Sportlers ein.

Ab der Landesmeisterschaft ist die Klassifizierung des Deutschen Schützenbundes zwingend vorgeschrieben.

## 10.1 SH1/AB1 Spezifikationen

### Klasse SH1A

Klasse SH1A sind sitzende Wettkampfteilnehmer, die stehen können mit normaler Oberkörperfunktion. Eine Rückenlehne am Schießstuhl ist nicht erlaubt. Diese Teilnehmer können wählen, ob sie „stehend“ am Wettkampf teilnehmen möchten. Ist dies der Fall, müssen sie ohne jegliche künstliche Stütze frei stehen können, ausgenommen ärztlich bescheinigte, normale Prothesen/Orthesen. Ein durch den Klassifizierer genehmigter und eingetragener Hocker/Hochstuhl muss verwendet werden.

### Klasse AB1

Klasse AB1 sind Wettkampfteilnehmer, die schießsportspezifische Behinderungen haben und die mit normaler Oberkörperfunktion stehen können. Ein durch den Klassifizierer genehmigter und eingetragener Hocker/Hochstuhl muss verwendet werden. Sonderregelungen werden auf Antrag und nach Rücksprache mit dem Klassifizierer geprüft. Eine Rückenlehne am Schießstuhl ist nicht erlaubt.

### Klasse SH1B

Klasse SH1B sind sitzende Wettkampfteilnehmer, die keine funktionsfähigen oder schwerwiegende Probleme in den unteren Gliedmaßen haben, jedoch über eine gute Beckenkontrolle verfügen (funkt. Abdominale/spinalen Extensoren, m. quadratus lumborum). Eine niedrige Rückenlehne ist am Schießstuhl erlaubt. Der Eintrag im Hilfsmittelnachweis ist zu beachten.

### Klasse SH1C

Klasse SH1C sind sitzende Wettkampfteilnehmer, die keine funktionsfähigen oder schwerwiegenden Problemen in den unteren Gliedmaßen und keine oder nur geringe Rumpffunktion haben. Eine hohe Rückenlehne am Schießstuhl ist erlaubt. Anmerkung: Die Höhe der Rückenlehne geht bis max. 10 cm unterhalb der Achselhöhle.

Alle Wettkampfteilnehmer der Klasse SH1 und AB1 starten in der gleichen Klasse. Die Unterklassen bei SH1 sind nur zur Definition der Höhe der Rückenlehne entsprechend ihrer Klassifikation.

Zur Kontrolle der Rückenfreiheit über der Rückenlehne bei SH1B- und SH1C-Sportlern muss in der Mitte des Rückens auf der Schießjacke eine Markierung angebracht sein. Diese Markierung muss über die gesamte Zeit des Wettkampfes sichtbar sein.

## 10.2 SH2/AB2 Spezifikationen

### Klasse SH2A

Klasse SH2A sind sitzende Wettkampfteilnehmer, die nicht funktionierende obere Gliedmaßen oder ernsthafte Probleme mit beiden oberen Gliedmaßen haben, jedoch über normale Rumpffunktionen verfügen. Ein durch den Klassifizierer genehmigter und eingetragener Hocker/Hochstuhl muss verwendet werden. Sonderregelungen werden auf Antrag und nach Rücksprache mit dem Klassifizierer geprüft.

Eine Rückenlehne am Schießstuhl zum Anlehnen während des Schießens ist nicht erlaubt.

### Klasse AB2

Klasse AB2 sind Wettkampfteilnehmer, die schießsportspezifische Behinderungen haben. Diese Teilnehmer können wählen, ob sie „stehend oder sitzend“ am Wettkampf teilnehmen möchten. Ein durch den Klassifizierer genehmigter und eingetragener Hocker/Hochstuhl muss verwendet werden.

### **Klasse SH2B**

Klasse SH2B, sind sitzende Wettkampfteilnehmer, die zusätzlich keine Funktion in den unteren Gliedmaßen oder ernsthafte Probleme in den unteren Gliedmaßen haben jedoch mit guter Beckenfunktion. Eine niedrige Rückenlehne am Schießstuhl ist erlaubt. Der Eintrag im Hilfsmittelnachweis ist zu beachten.

### **Klasse SH2C**

Klasse SH2C sind sitzende Wettkampfteilnehmer, die keine Funktion in den unteren Gliedmaßen und ernsthafte Probleme in den unteren Gliedmaßen haben und mit einer geringen/schwachen Rumpffunktion. Eine hohe Rückenlehne am Schießstuhl ist erlaubt. Anmerkung: Die Höhe der Rückenlehne geht bis max. 10 cm unterhalb die Achselhöhle.

Alle Teilnehmer der Klasse SH2/AB2 starten in der gleichen Klasse; die Unterklassen bei SH2 sind nur zur Definition der Höhe der Rückenlehne.

Zur Kontrolle der Rückenfreiheit über der Rückenlehne bei SH2B- und SH2C-Sportlern muss in der Mitte des Rückens auf der Schießjacke eine Markierung angebracht sein. Diese Markierung muss über die gesamte Zeit des Wettkampfes sichtbar sein.

## **10.3 SH2/AB2 Allgemeine Festlegungen**

Alle Teilnehmer der Klasse SH2/AB2 verwenden einen zugelassenen Gewehraufgeständer (Federbock siehe Regel 10.8.4), der das Gewicht der Waffe trägt. Die Klassifikation kann AB-2 Sportlern auf Grund ihrer Behinderung die Schlinge erlauben. Es darf keine andere Stütze oder eine andere mechanische Hilfe als Waffenunterstützung benutzt werden.

Die Gewehrauflage darf am Tisch oder an einem Stativ befestigt werden.

Die Inanspruchnahme eines Ladehelfers ist zulässig, sofern er durch die Klassifizierung erlaubt wird. Falls ein Ladehelfer in Anspruch genommen wird, siehe Regel 10.8.6.

Sitzende Teilnehmer der Klasse SH2A und AB2 ist es überlassen, ob sie stehend schießen wollen; falls ja, müssen sie frei stehen ohne künstliche Stütze, mit Ausnahme von medizinisch bescheinigten Prothesen/Orthesen.

Amputierten Sportlern in den Gewehrwettkämpfen der Klasse SH2 ist es nicht erlaubt in der stehend Position das Gewehr mit der Prothese zu stützen oder zu klemmen.

Keine zusätzlichen Anbauten oder Hilfsmittel dürfen am Gewehr oder an der Gewehrauflage angebracht sein, um das Gewehr in einer fixierten Position zu halten oder auf der Gewehrauflage zu fixieren.

Die Hände dürfen die Funktion der Feder beim Schuss nicht beeinträchtigen.

Die Hände dürfen nicht vor der Feder angelegt werden.

In allen Schießpositionen ist der Gebrauch eines Schießriemens verboten.

Die Waffe muss bei der Waffenkontrolle im Schwerpunkt gemessen werden. Die Markierung, +/- 5 cm vom Schwerpunkt der Waffe (10 cm), muss gekennzeichnet sein.

Die komplette Gewehrauflage (Federbock/Pendelschnur) muss beim Wettkampf innerhalb der 10 cm sein.

Beim Gebrauch von Waffen mit Kartuschen müssen diese voll sein, um den Schwerpunkt der Waffe zu bestimmen.

Der Sportler muss zwischen den Schüssen deutlich sichtbar das Gewehr aus der Schulter nehmen.

## 10.4 SH3/AB3 Spezifikationen

Blinde/Sehbehinderte

### 10.4.1 Allgemein

Der Schütze muss seine eigene Lampe mitbringen.

Die gesamte Ausrüstung muss den DSB Bestimmungen entsprechen, mit Ausnahme des max. Gewichtes des Gewehres und des Visiersystems.

Es wird ein Luftgewehr verwendet, welches mit einem speziellen Zielfernrohr ausgestattet ist, welches akustische Signale erzeugt.

Weitere Zielvorrichtungen dürfen an dem Gewehr nicht angebracht werden.

Der akustisch Signalton, der über einen Ohr-/Kopfhörer übertragen wird, darf eine bestimmte Anzahl von Dezibel nicht überschreiten, damit andere Wettkampfteilnehmer nicht behindert werden. SH3-Sportler schießen auf ISSF Luftpistolenscheiben, AB3-Sportler auf ISSF Luftgewehrscheiben. Je nach verwendetem System der Optik können die Scheiben umgekehrte Helligkeit (weißer Spiegel, schwarzes Umfeld) aufweisen. Zusätzliche Hilfsziele neben oder unter der Scheibe sowie die Veränderung des Spiegeldurchmessers sind nicht erlaubt.

### 10.4.2 Klassifizierung von Sehbehinderten/Blinden

Alle blinden oder sehbehinderten Sportler müssen klassifiziert werden.

SH3-Sportler: Sehschärfe nicht mehr als 0,1 (6/60) mit bester Einstellung/Anpassung und/oder Sehfeldbeeinträchtigung mit weniger als 20 Grad.

AB3-Sportler: Ein blinder oder sehbehinderter Sportler, der eine zusätzliche Behinderung (AB2) hat, kann wählen, ob er „Sitzend“ teilnehmen möchte und hierfür einen Schießstuhl, der den Bestimmungen für SH1-Sportler entspricht, verwendet.

Um eine Gleichstellung aller Wettkampfteilnehmer zu erreichen, ist eine Augenabdeckung vorgeschrieben.

### 10.4.3 Stände

Nach Möglichkeit sollte nur jeder 2. Stand belegt werden.

### 10.4.4 Helfer/Betreuer Allgemein

1. Jeder sehbehinderte/blinde Wettkampfteilnehmer darf einen Helfer/Betreuer haben.
2. Der Wettkampfteilnehmer stellt seinen eigenen Helfer/Betreuer.
3. Der Helfer/Betreuer bei AB3/SH3 darf den Sportler auf dessen Scheibe führen, falls er dazu neigt, das Licht von einer anderen Seite „aufzunehmen“.  
Der Helfer/Betreuer darf dem Sportler die Scheiben wechseln.
4. Der Helfer/Betreuer bei AB3/SH3 darf dem Wettkampfteilnehmer die Ringzahl mitteilen, darf aber während des Wettkampfes nicht coachen.
5. Der Helfer/Betreuer bei AB3/SH3 darf den Sportler, um die Sicherheit zu gewährleisten, berühren ohne andere Sportler dabei zu stören.

6. Wird ein Ladehelfer benötigt, muss dies in der Klassifikation bestätigt sein.
7. Wird der Helfer/Betreuer nicht benötigt, muss er mind. einen Meter von der Feuerlinie zurücktreten.
8. Wenn der Sportler darum bittet und die Standaufsicht es genehmigt, kann es dem Trainer erlaubt werden, zu seinem Sportler zu gehen.

## **10.5 Anschlagsarten Gewehr**

### **10.5.1 Liegend SH1/AB1**

1. Bei den Luftgewehr Liegend Wettkämpfen dürfen sich die Wettkampfteilnehmer nicht hinlegen, sondern müssen einen Schießtisch und Schießstuhl verwenden. Für SH1/AB1-Sportler ist ein Schießriemen nach Sp.O. Punkt 1.1.1 Abs. 5 + 6 erlaubt.
2. Beim Liegendanschlag müssen beide Ellbogen (nicht die Unterarme) auf dem Tisch/Brett aufgestützt werden.
3. Der Unterarm darf in dieser Stellung keinen Winkel unter 30° von der Horizontalen, gemessen von der Achse des Unterarms, einnehmen.
4. Die Brust und/oder der Leib dürfen auf dem Brett bzw. Tisch ruhen.
5. Die Seitenarme des Schießstuhles sind Teil des Schießtisches.

### **10.5.2 Stehend SH1/AB1**

1. Beim stehend Schießen von einem Schießstuhl aus, muss das Gewehr ohne Hilfsmittel mit den Armen gehalten werden (laut DSB).
2. Kein Teil der Arme darf mit irgendeinem Teil des Schießstuhles in Berührung kommen.
3. Kein Teil des Ellbogens darf mit dem Oberschenkel (Schoß), dem Rad in Berührung kommen oder sich einen anderen Halt als in der Hüfte oder am Bauch verschaffen. Wenn die Konstruktion des Rollstuhles es nicht zulässt, die Seitenteile zu entfernen, dürfen diese nicht höher sein als der höchste Punkt des Rades.
4. Der Tischrand darf nicht als Stütze bzw. Halt benutzt werden.
5. Bei allen Stehendanschlägen müssen die Armstützen des Schießstuhles und Schießtisches entfernt werden.

### **10.5.3 Kniend SH1/AB1**

1. Beim Kniendanschlag von einem Stuhl oder Hocker, muss der stützende Unterarm einen Winkel von mindestens 30° zur Horizontalen bilden. Nur die Spitze des Ellbogens darf durch den 10 cm Block unterstützt werden.
2. Die Armstützen, welche nicht zur Befestigung eines Tisches oder Brettes gebraucht werden, müssen entfernt werden. Wenn die Konstruktion des Rollstuhles es nicht zulässt, die Seitenteile zu entfernen, dürfen diese nicht höher sein als der höchste Punkt des Rades.
3. Beim Kniendanschlag von einem Schießstuhl mit einem Tisch, darf nur ein Ellbogen auf dem Schießtisch bzw. Brett ruhen und der Körper muss klar sichtbar vom Brett entfernt sein. AB1-Sportlern ist es auf Grund ihrer Behinderung auch erlaubt den Kniendanschlag sitzend zu schießen. Für SH1/AB1-Sportler ist ein Schießriemen nach Sp.O. Punkt 1.1.3 Abs. 5, 6 + 13 erlaubt.
4. Die Seitenarme des Schießstuhles sind Teil des Schießtisches.

## 10.5.4 Stehend SH2/AB2

1. Im stehenden Anschlag darf die nichtabziehende Hand das Gewehr berühren oder auf dem Gewehr/Schaft abgelegt werden. Die/Der Ellenbogen dürfen nicht auf dem Tisch abgestützt werden. Der Oberkörper darf den Tisch nicht berühren. Lässt die Behinderung nicht zu, dass die nicht abziehende Hand/Arm an/auf dem Gewehr an- oder abgelegt werden, kann der Athlet diesen auf dem Tisch oder am Körper ablegen, vorausgesetzt, der Arm ist sichtbar entspannt und gibt keinen zusätzlichen Halt.
2. Amputierten Gewehrschützen der Klasse SH2 ist es nicht erlaubt, in der stehenden Position das Gewehr mit der Prothese zu stützen oder zu berühren.
3. Im stehenden Anschlag muss der Sportler zwischen den Schüssen das Gewehr deutlich sichtbar aus der Schulter nehmen.

## 10.5.5 Liegend SH2/AB2

1. Im liegenden Anschlag darf die nicht abziehende Hand auf dem Gewehr/Schaft abgelegt werden. Beide Ellenbogen dürfen, wenn die Behinderung es zulässt, auf dem Tisch/Brett aufgestützt werden und der Oberkörper darf den Tisch berühren. Lässt die Behinderung nicht zu, dass beide Ellenbogen auf dem Tisch ruhen, kann der Athlet seinen nicht benötigten Arm auf dem Tisch oder am Körper ablegen, vorausgesetzt, der Arm ist sichtbar entspannt und gibt keinen zusätzlichen Halt. Die Oberarme dürfen den Tisch nicht berühren.
2. Die Schlinge ist nicht erlaubt.

## 10.6 Anschlagarten Pistole SH1/AB1

Es gelten die allgemeinen Regeln des DSB und des IPC Shooting zuzüglich einer zugelassenen Ladehilfe/Sicherheitsablage (Regel 10.8.6).

Beim Pistolen-Schießen darf die/der nichtschießende Hand/Arm den Schießstuhl und die Waffe nicht berühren.

## 10.7 Bekleidungsregeln

Bei Schießjacke, -hose, -handschuh, -brille usw. gelten allgemein die Bestimmungen des DSB mit Ausnahme der folgenden Ergänzungen:

### 10.7.1 Schießjacke

Bei der Schießjacke gelten allgemein die Bestimmungen des DSB mit folgenden Ausnahmen:

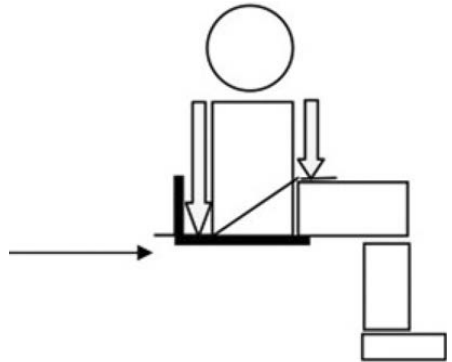
Es darf nur eine Schießjacke für alle Anschlagsarten verwendet werden.

Für alle Gewehrwettbewerbe einer Veranstaltung darf für jeden Sportler nur eine Schießjacke von der Ausrüstungskontrolle genehmigt werden.

Bei sitzenden Wettkampfteilnehmern darf die maximale Länge der Schießjacke vorne nicht länger als bis zum Schoß und hinten bis zum Sitzkissen am Rücken sein. Die Länge der Jacke wird im Stehendanschlag gemessen.

Für SH1A/AB1-, SH2A/AB2-Sportler ist es erlaubt, mit einer normalen den DSB-Regeln entsprechenden Schießjacke, von einem hohen Stuhl oder frei stehend zu schießen.

Es ist nicht erlaubt, während des Wettkampfes auf der Schießjacke zu sitzen.



### 10.7.2 Schießhosen

Bei der Schießhose gelten allgemein die Bestimmungen des DSB.

Für sitzende Sportler sind Schießhosen verboten.

Für SH1A/AB1A/SH2/AB2-Sportler, die von einem hohen Stuhl (über 45 cm) oder freistehend schießen, sind Schießhosen nach DSB-Regel erlaubt.

Für SH1A/AB1/SH2/AB2-Sportler, die von einem normalen Stuhl (bis 45 cm) oder vom Rollstuhl aus schießen, sind Schießhosen verboten. Bei kleinwüchsigen Sportlern entscheidet der Klassifizierer über die Höhe des Schießstuhls (Standard- oder Hochstuhl).

### 10.7.3 Orthopädische Stiefel/Schuhe

1. Orthopädische Schuhe sind zugelassen. Diese Schuhe sind für jede Person individuell hergestellte medizinisch verordnete Schuhe, sie werden im alltäglichen Leben jeden Tag benutzt.

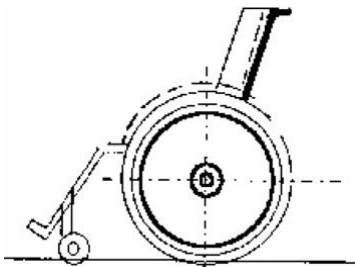
## 10.8 Zubehör

Wettkampfteilnehmer und deren Ausrüstung müssen den ihnen vorgeschriebenen Raum auf dem Schießstand einhalten.

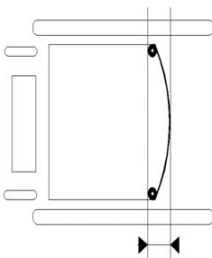
Alle Teile der Schießausrüstung bzw. des Körpers, welche den Boden berühren, müssen klar hinter der Feuer-Linie sein. Ausnahme: Der Träger/Mittelrohr der Auflage darf auf der Feuerlinie stehen.

### 10.8.1 Schießstühle

1. Zum Zwecke der Definition werden Rollstühle, Hocker und Stühle als „Schießstühle“ aufgeführt.
2. Wird ein Schießstuhl verwendet, muss dieser vom Wettkampfteilnehmer gestellt werden.
3. Die Höhe dieser Standard Schießstühle kann variieren bis zu einer Höhe von max. 45 cm (Rollstühle ausgenommen).
4. Schießstühle mit einer Höhe über 45 cm werden als Hochstühle bezeichnet. Wird ein solcher Schießstuhl/Hochstuhl benutzt, gibt eine Tabelle (siehe Anhang) die maximale Höhe des Schießstuhles in der Relation von der Länge vom Boden zum höchsten Punkt des Knies an. Die Messung wird sitzend mit Schießkleidung (Schuhe, Hose) durchgeführt.
5. Die Schießausrüstung (Schuhe, Zubehör usw.) wird bei der Ausrüstungskontrolle in der sitzenden Position gemessen.
6. Alle Schießstühle werden während der Ausrüstungskontrolle mit dem Sportler in Anschlagstellung vor Ort, auf dem Schießstand entweder vor, während oder nach dem Wettkampf begutachtet und einer Kontrolle unterzogen.
7. Der Schießstuhl darf nicht mit irgendeinem Material so umgebaut oder verändert werden, dass die Struktur des Schießstuhles geändert wird und dem Sportler mehr Stabilität und irgend einen Vorteil gegenüber seinen Mitkonkurrenten gibt. Unter speziellen Umständen kann die Klassifikation eine andere dem Sportler angepasste Rückenlehne erlauben.
8. Kein Teil der Rückenlehne eines Schießstuhles darf die bei der Klassifikation des Sportlers festgelegte maximale Höhe überschreiten.



Kein Teil der Rückenlehne eines Schießstuhles darf die in diesen Bestimmungen festgelegte Maximalhöhe einschließlich und insbesondere die vertikalen Seitenrohre der Rückenlehne, überschreiten. (siehe Bild).



Das Bespannungsmaterial der Rückenlehne darf sich, gemessen von der Vorderkante der vertikalen Seitenrohre der Rückenlehne bis zur tiefsten Stelle der Rückenlehnbespannung nicht mehr als 8 cm durchdrücken. Bei PVC-Sitzschalen 3 cm. Dieser Abstand ist zu messen, während der Schütze in Anschlagstellung im Schießstuhl sitzt.



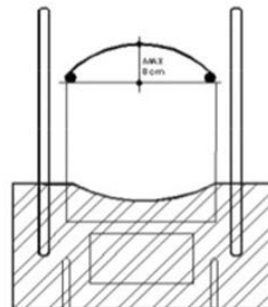
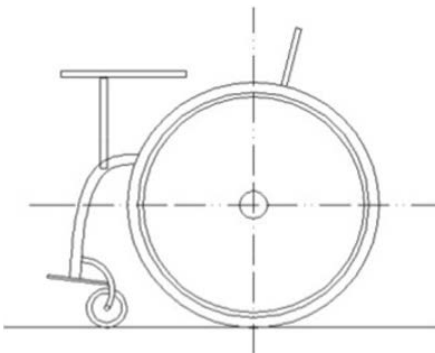
9. Sitzende Sportler der Klasse SH1A/AB1 und SH2A/AB2, die nicht aus dem Rollstuhl schießen, müssen einen Hoch-/Schießstuhl passend zu ihrer Körperlänge (vgl. Tabelle im Anhang) benutzen. Der Sitzwinkel ist nicht limitiert, der Winkel der Sitzfläche des Schießstuhles darf bis zu 5° von der horizontalen abweichen. Der Stuhl darf mit einem zusammenpressbaren Material von max. 5 cm Dicke gepolstert sein.
10. Der Schütze muss in der Lage sein, seine Füße vom Boden abzuheben, ohne dabei das Gleichgewicht zu verlieren und ohne den Oberkörper zu bewegen.
11. Der Mittelpunkt des Laufes eines sitzenden Sportlers darf die Höhe von 150 cm nicht überschreiten, gemessen vom Boden. Der Klassifizierer kann unter Umständen abweichende Höhen erlauben.
12. Der Sitzwinkel und Rückenlehnenwinkel ist frei.
13. Für Sportler der Klasse SH1B und SH2B darf die Rückenlehne nur so hoch sein, dass 60 % vom gesamten Rücken des Sportlers frei sind. Die Länge der Wirbelsäule wird gemessen in senkrechter Sitzposition, von der Oberfläche der Sitzfläche des Sportlers entlang der Wirbelsäule zum Mittelpunkt des Wirbels C7 (vertebra prominens). Die Messung wird während der funktionellen Klassifikation ohne Schießkleidung durchgeführt.
14. Für Sportler der Klasse SH1C und SH2C wird die Länge von C7 bis 10 cm unter die Axel (axillar) bestimmt. Diese Länge muss bei Gewehrscützen auf der gewehrstützenden Seite und bei Pistolenschützen auf der Schießarmseite oberhalb der Rückenlehne frei sein.

### 10.8.2 Füße angurten am Rollstuhl

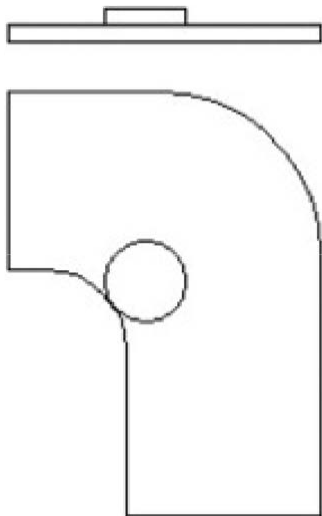
1. Es ist erlaubt, die Füße unterhalb des Knies mit (1) einem Gurt an den Rollstuhl anzuschnallen.
2. Die Beine dürfen einmal über dem Knie zusammengebunden werden, aber nicht am Rollstuhl.
3. Es ist nicht erlaubt, den Gurt zu berühren oder sich an ihm fest zu halten. Im Falle beidseitiger Amputation ist es erlaubt, einen Gurt oberhalb der Stümpfe anzulegen und am Stuhl anzuschnallen.
4. Der Gurt darf nicht breiter als 5 cm sein.

### 10.8.3 Schießtische

1. Schießtische können bei Sportlern der sitzenden Klasse am Schießstuhl angebracht oder freistehend benutzt werden. Sie dürfen mit einer schmalen, hochstehenden Kante ausgestattet sein, um das Herabfallen kleiner Teile zu vermeiden. Eine solche Kante darf jedoch in keiner Weise als Stabilitätsvorrichtung oder Stütze vom Sportler benutzt werden.



2. Der Schießtisch muss horizontal, oder im gleichen Winkel vom Mittelpunkt des Tisches gemessen, wie der Boden sein. (+/- 5° sind erlaubt)
3. Für das Gewehrschießen darf der Tisch bzw. das Brett mit einem zusammenpressbaren Material von max. 2 cm Dicke gepolstert sein. Anderes Material auf dem Tisch muss für beide Ellbogen gleichmäßig dick sein.
4. Es ist nicht erlaubt, in den Tisch oder das Brett bzw. in die Polsterung eine Mulde (Vertiefung) einzuarbeiten.
5. Ein Ausgleichsblock kann verwendet werden, sofern es aufgrund einer ungleichen Armlänge oder eines ähnlichen Problems notwendig sein sollte. Dies muss jedoch von der Klassifizierungskommission genehmigt und in der Klassifizierungskarte vermerkt sein.
6. Die maximale Aufsetzfläche zum Aufsetzen des Ellbogens in der Kniendposition beträgt 10 cm im Durchmesser.

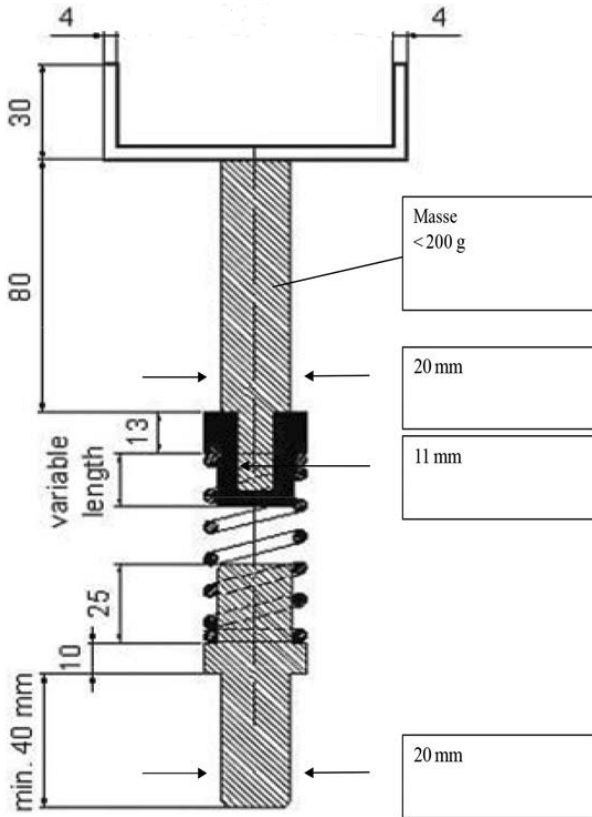


Falls ein größerer Tisch in der Kniendposition benutzt wird, muss ein abnehmbares Brett mit einem Durchmesser von 10 cm und einer Dicke von mindestens 20 mm am Tisch befestigt werden.

## 10.8.4 Auflagehilfen

### Gewehrauflage (Federständer)

1. Es ist eine Feder mit 35 mm oder 25 mm Beweglichkeitsminimum entsprechend der Klassifikation zugelassen.
2. Die Hilfsstütze, ist der obere Teil (80 mm Stift und Gewehrhalter. Das Gesamtgewicht muss weniger als 200 g betragen).
3. Die Feder und der untere Teil müssen von der Waffenkontrolle abgenommen sein.
4. Es ist erlaubt, den unteren Teil der Hilfsstütze zu kürzen. Die verbleibende Länge muss mind. 40 mm betragen, sodass es möglich ist, die Flexibilität der Hilfsstütze während der Ausrüstungskontrolle zu überprüfen.

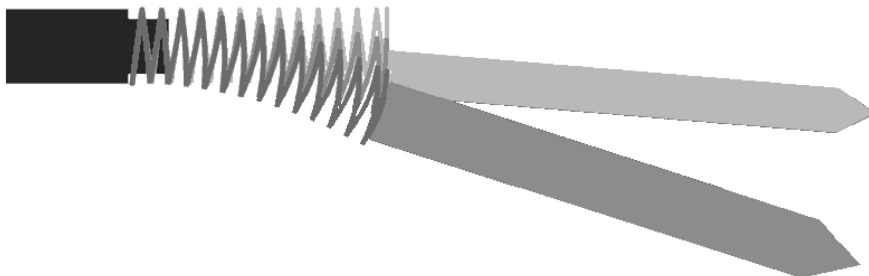


5. Die Waffe darf nicht beide Seiten der Gewehrauflage gleichzeitig berühren (nicht eingezwängt sein).
6. Die Gewehrauflage (Waffenhalter) muss mind. 1 cm breiter sein, als die Breite des Gewehrschaftes.
7. Das Joch des Federbockes darf max. 30 mm breit sein. Abstand der Jochflanken innen 70 mm.
8. Der Stift und die Feder der Gewehrauflage müssen in senkrechter Position zur Vorderansicht und zur Rückansicht stehen.
9. Es ist erlaubt, zusätzliches Material auf der Gewehrauflage anzubringen, solange es dem Oberflächenmaterial von Schießhandschuhen entspricht und es im Rahmen der Abmessungen liegt.
10. Prüfung des Federbockes:  
Die zylindrischen Messstäbe haben eine Länge von 320 mm, eine kegelförmige Spitze von 60° und eine Aufnahme im Durchmesser von 10,8 mm und 26 mm Länge. Die vertikale Abweichung der Messstäbe (diese werden beim Messvorgang ausgewechselt) muss bei horizontaler Ausrichtung der Feder an den Spitzen mindestens 25 mm bzw. 35 mm betragen.

# 10 Regeln für das Para-Sportschießen

Teil 10; Seite 12

Messstab	Gewicht	Toleranz	Durchmesser ca. (je nach spezifischem Gewicht)
1	250 g	0 g bis - 2 g	11 mm
2	720 g	0 g bis + 2 g	19 mm



## 10.8.5 Gewehrauflage (Pendelschnur)

Die Pendelschnur darf höchstens 3 mm dick sein und muss von der Aufhängevorrichtung mindestens 80 cm herabhängen.

Die Befestigungspunkte dürfen bei 80 cm Pendellänge höchstens 10 cm auseinander liegen.

Die Pendelschnur muss senkrecht hängen.

Die nichtabziehende Hand darf das Gewehr und das Auflagemittel nicht berühren.

Sie darf keine Unterstützung der abziehenden Hand darstellen.

## 10.8.6 Sicherheitsablage bzw. Lade-, Ablagehilfe

Sicherheit, speziell beim Laden und im Wettkampf hat größte Priorität.

Eine Sicherheitsablage, welche die Waffe hält und zum sicheren Laden/Entladen für Hand/Arm amputierte oder einseitig gelähmte Sportler dient, muss die ganze Zeit auf dem Schießstand benutzt werden. Zum Einspannen der Waffe in die Sicherheitsablage, bzw. Lade-, Ablagehilfe darf die Hand von der Waffe genommen werden. Die Sicherheit ist dennoch gewahrt, solange der Lauf der Waffe in Richtung Geschossfang weist.

Um die Funktionalität der Sicherheitsablage zu gewährleisten wird diese bei der Waffenkontrolle abgenommen.

Die Sicherheitsablage muss vom Sportler gestellt werden.

Einfaches Beispiel einer Sicherheitsablage – siehe Zeichnung am Ende von Teil 10.

## **10.9 Zielhilfsmittel**

Zielhilfsmittel sind nach der Sportordnung des DSB erlaubt.

## **10.10 Wettkampfdisziplinen**

Die in der Tabelle im Anhang aufgeführten Disziplinen werden für die Deutschen Meisterschaften als Standarddisziplinen ausgeschrieben.

Alle Schießzeiten entsprechen den DSB-Regeln. Luftgewehr Liegend entspricht der Disziplin KK-Liegend.

Es bleibt den Landesverbänden freigestellt, weitere Disziplinen bis zur Landesmeisterschaft auszuschreiben.

## **10.11 Festlegungen**

### **10.11.1 Allgemein**

Bei den Luftgewehr Liegend Disziplinen dürfen sich die Wettkampfteilnehmer nicht hinlegen, sondern müssen einen Schießtisch und Schießstuhl verwenden.

Bis zu den Landesmeisterschaften werden die Schusszahlen des DSB übernommen.

### **10.11.2 Startberechtigung bei Meisterschaften**

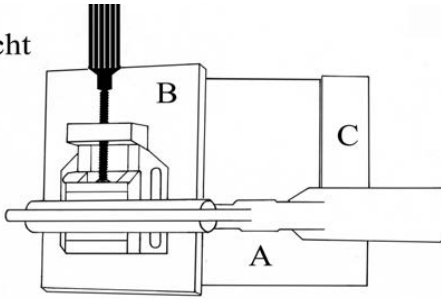
Startberechtigt ist, wer klassifiziert wurde und den Hilfsmittelnachweis des Deutschen Schützenbundes vorweisen kann.

# 10 Regeln für das Para-Sportschießen

Teil 10; Seite 14

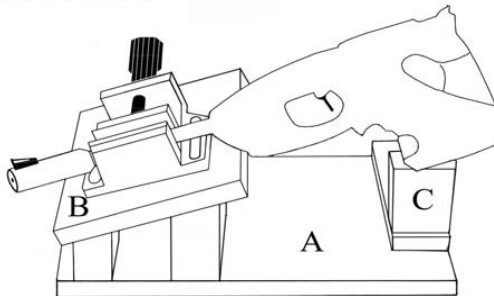
Einfaches Beispiel einer Sicherheitsablage, diese ist nicht festgeschrieben und kann von Schütze zu Schütze in seinen Abmessungen und Aussehen variieren.

## Draufsicht



In diesem Beispiel wird die Waffe auf einer ca. 25 x 35 cm großen Grundplatte (A) und einer zweiten, kleineren Platte (B) zur Schussrichtung platziert. Darauf ist, in diesem Beispiel, ein kleiner, handelsüblicher Schraubstock montiert, der die Waffe hält. Andere Halterungen lösen dies durch verschiedene Einsätze oder Federhalterungen.

## Seitenansicht



### 10.12 Kennzahlen Wettbewerbe Teil 10

#### Klasseneinteilung

90	SH2/AB2 m w	mit HM (stehend/sitzend, Hocker/Rollstuhl/Federständer/Schlinge)
92	SH1/AB1 m	ohne HM (stehend/sitzend, Hocker/Rollstuhl)
93	SH1/AB1 w	ohne HM (stehend/sitzend, Hocker/Rollstuhl)
94	AB3 m w	mit HM (stehend/sitzend, Hocker/Rollstuhl)
96	SH3 m w	ohne HM (stehend)

**Schießzeiten und Schusszahlen**

Regel-Nr.	Wettbewerb	Schusszahl	Schießzeiten in Min. Zuanlagen	Schießzeiten in Min. andere Systeme	Anmerkung
1.10 SH1/AB1	Luftgewehr	40 weiblich	60	50	
		60 männlich	90	75	
1.10 SH2/AB2	Luftgewehr m w	60	90	75	
1.10 SH3	Luftgewehr	60	90	75	LP Scheibe
1.10 AB3	Luftgewehr	60	90	75	LG Scheibe
1.18	Luftgewehr liegend m w	60	60	50	sitzend mit Tisch
1.30	Zimmerstutzen m w	15	30	25 (Empfehlung)	
		30	45	40	
1.35	KK 100m m w	15	30	25 (Empfehlung)	
		30	45	40	
1.40	KK-Sportgewehr 3x20 Frauen	30	70	65 (Empfehlung)	
		60	120	105	
1.60	KK-Freigewehr 3x40 Männer	120	195	165	
1.80	KK-Liegendkampf m w	60	60	50	im Nicht-Para Bereich vom Boden oder Pritsche
2.10 SH1/AB1	10 m Luftpistole	40 weiblich	60	50	
		60 männlich	90	75	
2.16	10 m Mehrschüssige LP m w	30/60 (1 pro Klappe)	10 Sekunden pro 5 Schuss		3 Minuten Vorbereitungszeit
2.20	50 m Pistole m w	60	105	90	
2.40	25 m Pistole m w	60	Präz.: 6 Serien a 5 Schuss in je 5 Min. Schnellfeuerdurchgang: 6 Serien a 5 Schuss in 3/7 Sek.		Präz.durchg.: 5 Min. Vorbereitungszeit Schnellfeuerdurchg.: 3 Minuten Vorbereitungszeit
<p>Die gemeinsame <b>Vorbereitungszeit beträgt 15 Min.</b> incl. einer unbegrenzten Anzahl von Probeschüssen vor dem Start. (nicht in der o.g. Schießzeit beinhaltet)</p> <p>Bei den Dreistellungswettbewerben erfolgt die 15-minütige Vorbereitungs-/Probezeit vor dem Knieendanschlag.</p> <p>Das Probeschießen vor dem liegend- und stehend Anschlag liegt im Ermessen des Schützen.</p>					

## Erklärung Hochstuhl

Höchster Punkt vom Knie sitzend		Maximalhöhe des Hochstuhles
30 cm	→	34 cm
31 cm	→	35 cm
32 cm	→	36 cm
33 cm	→	37 cm
34 cm	→	38 cm
35 cm	→	39 cm
36 cm	→	40 cm
37 cm	→	41 cm
38 cm	→	43 cm
39 cm	→	44 cm
40 cm	→	45 cm
41 cm	→	46 cm
42 cm	→	47 cm
43 cm	→	48 cm
44 cm	→	49 cm
45 cm	→	50 cm
46 cm	→	52 cm
47 cm	→	53 cm
48 cm	→	54 cm
49 cm	→	55 cm
50 cm	→	56 cm
51 cm	→	57 cm
52 cm	→	58 cm
53 cm	→	59 cm
54 cm	→	60 cm
55 cm	→	62 cm
56 cm	→	63 cm
57 cm	→	64 cm
58 cm	→	65 cm
59 cm	→	66 cm
60 cm	→	67 cm
61 cm	→	68 cm
62 cm	→	69 cm
63 cm	→	71 cm
64 cm	→	72 cm
65 cm	→	73 cm
66 cm	→	74 cm
67 cm	→	75 cm



### Erklärung Hochstuhl

Höchster Punkt vom Knie sitzend		Maximalhöhe des Hochstuhles
68 cm	→	76 cm
69 cm	→	77 cm
70 cm	→	78 cm
71 cm	→	80 cm
72 cm	→	81 cm
73 cm	→	82 cm
74 cm	→	83 cm
75 cm	→	84 cm

<b>Stichwortverzeichnis</b>	Gruppe	Seite
Allgemein	10.4.1	4
Allgemein	10.11.1	13
Anschlagsarten Gewehr	10.5	5
Anschlagsarten Pistole SH1/AB1	10.6	6
Auflagehilfen	10.8.4	10
Behinderung Allgemein	10	1
Wechsel der Wettkampfklasse SH1/AB1	10.11.3	13
Bekleidungsregeln	10.7	7
Festlegungen	10.11	13
Füße angurten am Rollstuhl	10.8.2	9
Gewehrauflage (Federständer)	10.8.4	10
Gewehrauflage (Pendelschnur)	10.8.5	12
Helfer/Betreuer Allgemein	10.4.4	4
Kennzahlen Wettbewerbe Teil 10	10.12	14
Klassifizierung von sehbehinderten/blinden Sportlern	10.4.2	4
Kniend SH1/AB1	10.5.3	5
Liegend SH1/AB1	10.5.1	5
Liegend SH2/AB2	10.5.5	6
Orthopädische Stiefel/Schuhe	10.7.3	7
Pendelschnur	10.8.5	12
Auflagehilfen	10.8.4	10
Schießhosen	10.7.2	7
Schießjacke	10.7.1	7
Schießstühle	10.8.1	8
Schießtische	10.8.3	9
SH1/AB1 Spezifikationen	10.1	2
SH2/AB2 Allgemeine Festlegungen	10.3	3
SH2/AB2 Spezifikationen	10.2	2
SH3/AB3 Spezifikationen	10.4	4
Sicherheitsablage bzw. Lade-, Ablagehilfe	10.8.6	12
Stände	10.4.3	4
Startberechtigung bei Meisterschaften	10.11.2	13
Stehend SH1/AB1	10.5.2	5
Stehend SH2/AB2	10.5.4	6
Wettkampfdisziplinen	10.10	13
Zielhilfsmittel	10.9	13
Zubehör	10.8	8

## Teil 11 – Regeln für das Lichtschießen

<b>11.1</b> Wettkampfklassen	<b>S. 1</b>
<b>11.2</b> Sportgeräte	<b>S. 1</b>
<b>11.3</b> Kleidung	<b>S. 2</b>
<b>11.4</b> Wettbewerbe	<b>S. 2</b>
Stichwortverzeichnis	<b>S. 4</b>

### 11 Allgemeine Regeln für das Lichtschießen

Das Lichtschießen im Deutschen Schützenbund soll in zwei Austragungsarten angeboten werden:

- **Wettkampforientierte Veranstaltung (WO)**  
besteht aus Wettkampfprogramm wie für Kugelwettbewerbe nach Sportordnung für Schüler.
- **Faszination Lichtschießen (FL)**  
besteht aus Lichtschießen, Kondition, Koordination, Schnelligkeit und Konzentration.

#### 11.1 Wettkampfklassen

Klassenbezeichnung	Altersbereich	Klassen-Nr.	WO	FL
Schüler IV männlich	≤ 8 Jahre	26	–	5-10 m
Schüler IV weiblich	≤ 8 Jahre	27	–	5-10 m
Schüler III männlich	9 – 10 Jahre	24	10 m	5-10 m
Schüler III weiblich	9 – 10 Jahre	25	10 m	5-10 m
Schüler II männlich	11 – 12 Jahre	22	10 m	5-10 m
Schüler II weiblich	11 – 12 Jahre	23	10 m	5-10 m

#### 11.2 Sportgeräte

Zugelassen sind alle Lichtgewehre mit einem max. Gesamtgewicht von 3 kg.

Zugelassen sind alle Lichtpistolen mit einem max. Gesamtgewicht 1 kg.

Abzugsgewicht frei.

Bei allen Zubehörteilen sind die Fachteile 1 bzw. 2 zu beachten.

## 11.3 Kleidung

### 11.3.1 Wettkampforientierter Wettbewerb

Schüler II und III nach Sportordnung

### 11.3.2 Faszination Lichtschießen

keine Schießkleidung - nur übliche Sportkleidung/Vereinskleidung

## 11.4 Wettbewerbe

### 11.4.1 Wettkampforientierter Wettbewerb – Freihand

- Lichtgewehr stehend
- Lichtgewehr 3-Stellung 3x10 Schuss
- Lichtpistole stehend

### 11.4.2 Faszination Lichtschießen – Auflage

- Lichtgewehr stehend
- Lichtpistole stehend

Bei den beiden o.g. Wettbewerben sind die Wettkampfteile Kondition und Koordination, Schnelligkeit und Konzentration von den Veranstaltern frei wählbar. Hinweise und Arbeitshilfen bietet die Deutsche Schützenjugend an.

**Tabelle Lichtschießen**

Regelnummer Wettbewerb	Max. Gewicht Abzugswiderstand	Schäftung Systemlänge	Visierhilfe optische Zielhilfsmittel	Laufbeschwerden „Munition“	Anschlagsart	Schusszahl	Schießzeit in Min.	Sonstiges
11.10 Lichtgewehr	3000 g frei	1.4.7 850 mm	keine keine	radial $\leq$ 30 mm; nicht über Mündung „Lichtpunkt“	stehend	20	30	*
11.11 Faszination Lichtgewehr	3000 g frei	1.4.7 850 mm	keine keine	radial $\leq$ 30 mm; nicht über Mündung „Lichtpunkt“	stehend aufgelegt	20	30	*
11.20 Lichtgewehr 3-Stellung	3000 g frei	1.4.7 850 mm	keine keine	radial $\leq$ 30 mm; nicht über Mündung „Lichtpunkt“	kniend liegend stehend	30	75 (25-20-30)	(bei Einzelzeiten kn/lig/st inkl. Probe-/Vorbereitung)

Regelnummer Wettbewerb	Max. Gewicht Abzugswiderstand	„Munition“ Prüfkasten	Lauflänge Visierlinie	Anschlagsart	Schusszahl	Schießzeit in Min.	Sonstiges
11.50 Lichtpistole	1000 g frei	„Lichtpunkt“ 420 mm x 200 mm x 50 mm	$\leq$ Prüfkasten $\leq$ Prüfkasten	stehend	20	30	*
11.51 Faszination Lichtpistole	1000 g frei	„Lichtpunkt“ 420 mm x 200 mm x 50 mm	$\leq$ Prüfkasten $\leq$ Prüfkasten	stehend aufgelegt	20	30	*

\* Die gemeinsame Vorbereitungszeit beträgt 15 Minuten inkl. einer unbegrenzten Anzahl von Probeschüssen vor dem Start (nicht in der oben genannten Schießzeit enthalten).

Beim Dreistellungswettbewerb erfolgt die 15-minütige Vorbereitungs-/Probezeit vor dem Kniend-Anschlag.

Das Probesschießen vor dem Liegend- und Stehend-Anschlag liegt im Ermessen des Schützen.

Die Zeitvorgabe für die Standbelegung regelt der Veranstalter.

<b>Stichwortverzeichnis</b>	Gruppe	Seite
Allgemein	11	1
Faszination Lichtschießen	11.3.2	2
Faszination Lichtschießen – Auflage	11.4.2	2
Kleidung	11.3	2
Sportgeräte	11.2	1
Wettbewerbe	11.4	2
Wettkampfklassen	11.1	1
Wettkampforientierter Wettbewerb	11.3.1	2
Wettkampforientierter Wettbewerb – Freihand	11.4.1	2

## Teil 12 – Regeln für den Blasrohrsport

<b>12.1</b> Wettkampfklassen	<b>S. 1</b>	<b>12.10</b> Verhaltensregeln	<b>S. 4</b>
<b>12.2</b> Scheibenentfernung	<b>S. 1</b>	<b>12.11</b> Einschießen	<b>S. 5</b>
<b>12.3</b> Wettkampfprogramm	<b>S. 2</b>	<b>12.12</b> Ausrüstungskontrolle	<b>S. 5</b>
<b>12.4</b> Sicherheit	<b>S. 2</b>	<b>12.13</b> Technische Defekte	<b>S. 5</b>
<b>12.5</b> Kleidung/Ausrüstung	<b>S. 2</b>	<b>12.14</b> Wertung	<b>S. 5</b>
<b>12.6</b> Beschreibung Blasrohr	<b>S. 2</b>	<b>12.15</b> Auflagen	<b>S. 7</b>
<b>12.7</b> Pfeile	<b>S. 3</b>	<b>12.16</b> Ausstattung der Wettkampfstätte	<b>S. 8</b>
<b>12.8</b> Zubehör	<b>S. 3</b>	Stichwortverzeichnis	<b>S. 12</b>
<b>12.9</b> Regeln für Wettbewerbe in der Halle	<b>S. 4</b>		

### 12 Allgemeine Regeln für das Blasrohrschießen

#### 12.1 Wettkampfklassen

Wie SpO Teil 0 Tabelle für Kugelwettbewerbe;  
zusätzlich Tabelle Kugel, abweichend Schülerklasse.

Klassenbezeichnung	Altersbereich	Klassen-Nr.	Entfernung
Schüler III männlich	≤ 10 Jahre	24	5 m
Schüler III weiblich	≤ 10 Jahre	25	5 m
Schüler II männlich	11 – 12 Jahre	22	7 m
Schüler II weiblich	11 – 12 Jahre	23	7 m
Schüler I männlich	13 – 14 Jahre	20	7 m
Schüler I weiblich	13 – 14 Jahre	21	7 m

#### 12.2 Scheibenentfernung

Alle Klassen 7 m, abweichend Schüler III 5 m

Entfernungstoleranz bei allen Entfernungen beträgt +/- 10 cm

## 12.3 Wettkampfprogramm

Alle Wettkampfklassen schießen 60 Pfeile (2x30 Pfeile). Nach 30 Pfeilen erfolgt eine Pause von min. 10 Minuten. Es werden pro Passe 6 Pfeile in 180 Sekunden geschossen.

Der Wettkampf endet mit der Siegerehrung.

## 12.4 Sicherheit

- Personen, die durch ihr Verhalten den sicheren oder reibungslosen Ablauf einer Veranstaltung stören oder zu stören versuchen, können von der Veranstaltung verwiesen werden.
- Der Wettkampfbereich ist abzusperren und zu sichern.
- Bei der Handhabung des Blasrohrs darf keine Technik verwendet werden, durch die nach Ansicht der Kampfrichter/Aufsicht ein Pfeil über die Sicherheitszone oder Sicherheitsvorkehrungen hinausfliegen kann. Schützen, die nach einem entsprechenden Hinweis durch den Kampfrichter oder die Aufsicht weiter auf einer solchen Technik bestehen, sind sofort zu disqualifizieren.
- Eine Reinigung des Blasrohrs darf nur im Geräte- oder Aufenthaltsbereich erfolgen. Eine Reinigung mit Druckluft in jeglicher Form ist verboten.

## 12.5 Kleidung/Ausrüstung des Schützen (Beispiele siehe Anhang)

### 12.5.1 Kleidung

Die Oberbekleidung muss die Vorder- und Rückseite des Körpers bedecken, über beide Schultern Träger haben und den Taillenbereich bedecken. Shorts und Röcke dürfen nicht kürzer sein, als die Fingerspitzen des Wettkämpfers mit an den Seiten ausgestreckten Armen und Fingern reichen. Den Fuß und die Ferse vollständig bedeckende Sportschuhe müssen zu jederzeit getragen werden.

### 12.5.2 Startnummer

Die Startnummer ist jederzeit im Vollumfang sichtbar auf dem Rücken zu tragen. Es darf nur eine Startnummer getragen werden.

## 12.6 Beschreibung Blasrohr

Das Blasrohr besteht aus einem runden Rohr und einem montierten Mundstück.

Die Mindestlänge muss 100 cm betragen und die maximale Gesamtlänge darf 170 cm nicht überschreiten.

Für Schüler III darf die Gesamtlänge max. 130 cm sein.

Innendurchmesser max. 16 mm, das max. Gewicht des Blasrohrs beträgt 2500 g.

Jegliche Zielhilfsmittel sind verboten.

Anbauteile wie Griffe, Kompensatoren und Laufgewichte sind erlaubt, sofern diese keine Markierungen und/oder Teile besitzen, welche als Visierung benutzt werden können. Alle Anbauteile müssen zentrisch (rund) um das Rohr gehen.



Laufgewichte dürfen auf dem Rohr frei verschiebbar sein .

Glattes zylindrisches Griffstück ohne Anschlag, mit max. 20 cm Länge. Es darf maximal den doppelten Durchmesser des Blasrohres haben und muss rechtwinklig am Rohr angebracht sein. Jegliche Arten von Umwicklungen sind verboten. Die Verwendung eines montierten Pistolengriffes ist verboten.

Der Pfeil muss mit eigener Atemluft geschossen werden.

## **12.7 Pfeile**

Ein Pfeil besteht aus einem Schaft mit einer Spitze, Konus und individuelle Kennzeichnung. Der maximale Durchmesser eines Pfeilschafts inklusive Spitze darf 4 mm nicht überschreiten.

Nicht zulässig sind Jagdpfeile (Broadhead-Darts, Razor-Tip-Darts, Speerbolzen-Darts), Stöpselpfeile (Stun-Darts), Multi-Darts, Soft-Darts (NERF), sowie Helikopter-Darts sowie Foliendarts und Golf-Tees und Pfeile, deren Spitze aus angespitztem Carbon bestehen.

Wenn sich zwei Auflagen auf einer Scheibe befinden, müssen die Pfeile gekennzeichnet sein (z.B. Farbringe auf dem Konus) um Kreuzschüsse zu erkennen. Alle in einer Passe verwendeten Pfeile müssen identisch sein, d. h. sie müssen in Länge, Konus, Spitzen, Farbe und Bemalung übereinstimmen.

Elektrisch/elektronisch beleuchtete und illuminierende Pfeile sind nicht erlaubt.

Jeder Schütze hat genügend Pfeile mit sich zu führen.

Die Pfeile sind sicher in einem stabilen Behältnis am Körper zu tragen.

## **12.8 Zubehör**

### **12.8.1 Ablagegeständer**

Blasrohrablagegeständer sind nur im Gerätebereich zulässig.

### **12.8.2 Ferngläser**

Ferngläser und andere Sehhilfen zum Erkennen der geschossenen Pfeile dürfen verwendet werden, sofern sie für die anderen Wettkämpfer kein Hindernis darstellen. Ferngläser mit Stativen sind nicht zugelassen.

### **12.8.3 Schießbrillen**

Gewöhnliche Brillen, Schießbrillen oder Sonnenbrillen dürfen getragen werden. Keiner der Artikel darf mit einer Mikrolochlinse oder einer ähnlichen Ausstattung versehen sein, noch darf er eine Markierung, die in irgendeiner Weise als Zielhilfe dienen kann, aufweisen.

## 12.9 Regeln für Wettbewerbe in der Halle

### 12.9.1 Signale

Akustische Signale gelten vor den optischen Signalen.

### 12.9.2 Akustische Signale

Der Schießleiter regelt das Schießen wie folgt:

Zweimaliges akustisches Signal ist das Signal zur Schießlinie zu gehen.

Einmaliges akustisches Signal (nach 10 Sekunden) ist das Signal für den Schießbeginn.

Dreimaliges akustisches Signal beendet die Schießzeit und ist das Signal für die Trefferaufnahme.

Eine Reihe aufeinanderfolgender akustischer Signale (Pfeife oder Hupsignale) bedeutet Gefahr. Das Schießen ist sofort einzustellen.

### 12.9.3 Optische Signale

Optische Signale sind für alle Schützen gut sichtbar anzubringen.

Diese Zeichen werden mittels einer Ampel, Flaggen, Tafeln oder einer Uhr wie folgt gegeben:

#### Lichtzeichen:

Grünlicht leuchtet auf, bei einmaligem akustischem Signal und das Schießen wird freigegeben.

Gelblicht muss 30 Sekunden vor Ablauf der Schießzeit gegeben werden.

Rotlicht leuchtet bei zwei- oder mehrmaligem akustischem Signal auf.

Auf keinen Fall dürfen verschiedenfarbige Lichtzeichen gleichzeitig aufleuchten.

Haben alle Schützen vor Ablauf der regulären Schießzeit das Schießen beendet, so kann der Schießleiter sofort mit den entsprechenden Signalen, optisch und akustisch, fortfahren.

## 12.10 Verhaltensregeln

- Jeder Schütze hat seine Pfeile aufrechtstehend ohne Stütze abzuschießen, wobei sich der Schütze unmittelbar hinter der Schießlinie befinden muss. Die Schießlinie darf nicht betreten oder berührt werden. Eine Ausnahme hiervon ist nur Personen mit dauernder körperlicher Behinderung gestattet.
- Eine Scheibe darf von höchstens 2 Schützen beschossen werden. Die Scheibeneinteilung regelt der Veranstalter, im Bedarfsfall die Schießleitung.
- Ein Schütze darf sein Blasrohr nur benutzen, wenn er unmittelbar an der Schießlinie steht und sich vergewissert hat, dass sich keine Personen vor der Schießlinie aufhalten, und dann nur in Richtung der Scheiben. Dies gilt auch dann, wenn er keinen Pfeil eingelegt hat.
- Kein Schütze darf die Ausrüstung eines anderen Schützen ohne dessen Einwilligung berühren.
- Während des Wettkampfs dürfen nur Schützen an der Schießlinie stehen, die ihre Pfeile zu schießen haben. Alle anderen Schützen haben sich mit ihrem Gerät hinter der Wartelinie aufzuhalten.
- Hat ein Schütze seine Pfeile abgeschossen, muss er sofort hinter die Wartelinie zurückkehren.

- Verliert ein Schütze auf dem Wettkampffeld Pfeile, muss er umgehend eine Aufsicht/den Kampfrichter informieren. Außerdem muss er die Aufsicht/den Kampfrichter informieren, wenn er die Pfeile wiedergefunden hat.
- Lässt ein Schütze nach der Trefferaufnahme seine Pfeile in der Scheibe stecken, muss die Aufsicht sofort darüber informiert werden. In diesem Fall lässt die Aufsicht die Pfeile stecken und startet danach die nächste Passe. Der Schütze kann die Pfeile dieser Passe nachschießen.
- Kann ein Schütze nicht mit zur Scheibe gehen, so kann er nach Inkennzeichnung des Schießleiters einen anderen Schützen derselben Scheibe oder seinen Trainer oder Betreuer bitten, für ihn zu schreiben und die Pfeile zu holen. Der Schießleiter ist vor Beginn des Probeschießens davon in Kenntnis zu setzen.

### **12.11 Einschießen**

Vor Schießbeginn erhalten die Schützen 2 Passen zum Einschießen.

Schießt ein Schütze nach Ende der Einschießzeit oder in der Pause einen Pfeil auf dem Wettkampffeld ab, wird ihm der höchste Pfeilwert der nachfolgenden Wertungspasse als 0 (M = Miss) gewertet. Der Schütze schießt in dieser ersten Wertungspasse alle 6 Pfeile.

### **12.12 Ausrüstungskontrolle**

Jeder Schütze ist für seine Ausrüstung gemäß dem Regelwerk selbst verantwortlich.

Die Ausrüstung wird vor jedem Wettkampf kontrolliert und kann außerdem während und unmittelbar nach dem Wettkampf kontrolliert werden. Der Schütze darf dies nicht verweigern.

Die am Blasrohr angebrachte Kontrollmarke ist während des gesamten Wettkampfs am Blasrohr zu belassen.

### **12.13 Technische Defekte**

Im Falle eines vom Kampfrichter bestätigten technischen Defekts kann dem Schützen eine angemessene Zeit gegeben werden, um den Schaden zu beheben. Die maximale Anzahl der nachzuschießenden Passen (je 6 Pfeile) beträgt 3 Passen unter Einhaltung der regulären Schießreihenfolge und -zeit im normalen Wettkampferlauf.

### **12.14 Wertung**

#### **12.14.1 Allgemeines**

- Die Schützen schreiben selbst, es müssen immer zwei Schützen die Treffer aufnehmen.
- Die Trefferaufnahme findet nach jeder Passe (6 Pfeile) statt.
- Der Schreiber trägt den Wert eines jeden Pfeils so auf dem Schusszettel ein, wie er vom Schützen, dem er gehört, angegeben wird. Der Schütze der Nachbaraufgabe überprüft den Wert jedes angegebenen Pfeils.
- Findet eine elektronische Trefferaufnahme statt, müssen trotzdem Schusszettel geführt werden. Im Zweifelsfall gelten die Einträge auf dem Schusszettel.

- Die Schusszettel müssen vom Schreiber und vom Schützen unterschrieben werden. Der Schütze bestätigt damit, dass er mit dem Wert jedes eingetragenen Pfeils einverstanden ist. Das Auswertungsteam ist nicht verpflichtet, die Richtigkeit der Schusszettel zu überprüfen, kann jedoch im Falle von erkannten Fehlern vor der nächsten Wettkampfphase (31 Schuß) Korrekturen vornehmen.
- Weder die Pfeile, noch die Scheibe, noch die Scheibenauflagen der jeweiligen Scheibe dürfen berührt werden, bevor die Ringzahlen aller Schützen der Scheibe eingetragen sind.

## 12.14.2 Pfeilwertung

- Ein Pfeil ist gemäß der Lage auf der Scheibenauflage zu bewerten.
- Sollte ein Teilstück einer Scheibenaufgabe fehlen, das eine Trennlinie oder den Teil enthält, wo sich zwei Farben berühren, dann muss der Wert eines Pfeils, der dort steckt, mit Hilfe einer angenommenen Kreislinie ermittelt werden.
- Pfeile, die in der Scheibe stecken, aber nicht auf der Auflage zu sehen sind, können nur von einem Kampfrichter gewertet werden.
- Berührt ein Pfeilschaft zwei Farben oder die Trennlinie zwischen zwei Ringen, so wird der höhere Ring gewertet.
- Unter keinen Umständen darf ein bereits geschossener Pfeil wiederholt werden.

## 12.14.3 Zuviel geschossene Pfeile

- Befinden sich mehr als 6 Pfeile eines Schützen auf der Auflage oder in der Schussbahn, so werden nur die 6 niedrigsten Pfeilwerte gewertet. Im Wiederholungsfall kann der Schütze disqualifiziert werden.
- Die Pfeile können in beliebiger Reihenfolge mit einem Schuss pro Spot geschossen werden. Wenn aber mehr als ein Pfeil in einem Spot steckt, zählen beide bzw. alle Pfeile als Teil dieser Passe. Es wird jedoch nur der Pfeil mit der niedrigeren Ringzahl gewertet, der andere Pfeil bzw. die anderen Pfeile werden als 0 (Miss) gewertet. Ein Pfeil außerhalb der blauen Wertungszone wird als 0 (M) gewertet.

## 12.14.4 Sonderfälle

- Jeder Pfeil, der vor Freigabe des Schießens oder nach dem Signal für die Beendigung der Schießzeit geschossen wird, wird geahndet, indem der höchste Treffer dieser Passe als Fehlschuss 0 (M) gewertet wird.
- Ein Pfeil, der eine fremde Scheibe/Auflage trifft, gilt als geschossen und wird als Fehlschuss 0 (M) gewertet.
- Abpraller, die nicht fehlerfrei festgestellt werden können, dürfen pro Halbprogramm zweimal wiederholt werden.

## 12.14.5 Nicht geschossene Pfeile

- Ein Pfeil gilt als nicht geschossen, wenn er zu Boden fällt oder bei einem Fehlschuss ein Teil des Pfeiles innerhalb der 3-m-Zone zwischen Schießlinie und 3-m-Linie liegen bleibt oder in diesen Bereich hineinragt.

- Ein Pfeil gilt als nicht geschossen, wenn die Scheibe umkippt oder sich die Scheibenauflage löst und der betreffende Pfeil nicht einwandfrei gewertet werden kann. In diesem Fall ergreift der Kampfrichter/ die Aufsicht alle notwendigen Maßnahmen und stellt die zum Nachschießen benötigte Zeit fest. Pro Pfeil werden 30 sek. Nachschießzeit genehmigt.
- Nicht geschossene Pfeile innerhalb der 3-m-Zone bleiben bis zur Trefferaufnahme dort liegen.
- In all diesen beschriebenen Fällen muss der Schütze Ersatzpfeile verwenden.

#### 12.14.6 Zweifel an der Wertung

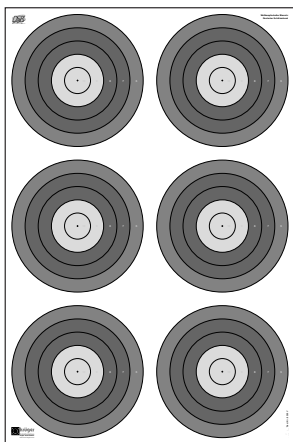
- Jeder Schütze hat bei jeglichem Zweifel am Wert eines Pfeils auf seiner Scheibe das Recht, einen Kampfrichter hinzuzuziehen, bevor die Pfeile gezogen werden. Dieser Kampfrichter entscheidet allein und endgültig über den Wert dieses Pfeils. Gegen die Entscheidung des Kampfrichters kann kein Einspruch eingelegt werden.
- Wird ein Irrtum auf dem Schusszettel entdeckt, bevor die Pfeile gezogen wurden, so kann er korrigiert werden. Die Korrektur muss von einem Kampfrichter vorgenommen und von diesem abgezeichnet werden, bevor die Pfeile gezogen werden. Bei allen anderen Streitfragen um Einträge auf dem Schusszettel ist ein Kampfrichter hinzuzuziehen.

#### 12.14.7 Ergebnisgleichheit

Bei Ergebnisgleichheit wird die bessere Platzierung wie folgt ermittelt:

1. größere Anzahl der 10er. Bei Gleichheit:
2. größere Anzahl der 9er usw. Ist auch diese Zahl gleich:
3. so sind die Schützen von der Platzierung gleichwertig.

#### 12.15 Auflagen Blasrohrscheibe DSB (Nr. 24)



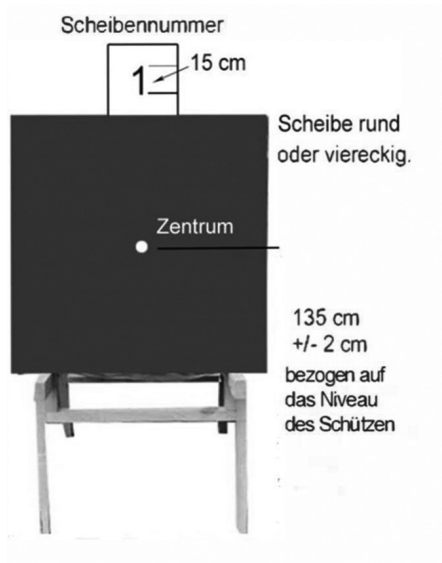
Abstand der Zentren: 22 cm  
Wertungsbereich 10-8: Toleranz  $\pm 1$  mm  
Wertungsbereich 7-6: Toleranz  $\pm 2$  mm

Die Dreifachauflage (Nr. 19) kann ebenfalls verwendet werden. Bei senkrecht angeordneten vertikalen Dreifachauflagen schießt der Schütze A auf die Auflage A von links, Schütze B auf die Auflage B.

Auflagen mit aufgedruckten Ringwerten können optional verwendet werden.

## 12.16 Ausstattung der Wettkampfstätte Scheiben/Stände

- Die Entfernung wird von einem Punkt, der senkrecht unter dem Gold jeder Scheibe liegt, zur Schießlinie hin genau vermessen.
- Scheiben werden bei Wettkämpfen in einem Winkel zwischen 0 und 10 Grad relativ zur Senkrechten aufgestellt, bzw. an der Wand aufgehängt, wobei alle Scheiben im gleichen Winkel stehen sollen.
- Die Scheibe, ob viereckig oder rund, muss groß genug sein, um sicherzustellen, dass ein Pfeil, der die Scheibe trifft, aber den Außenrand der Auflage knapp verfehlt, in der Scheibe stecken bleibt.
- Die Scheiben/Auflagen tragen Nummern.
- Bei Schülern III und Rollstuhlfahrern beträgt die Höhe des Zentrums 115 cm  $\pm$  2 cm.



### 3-Meter-Linie

Vor der Schießlinie muss eine 3-Meter-Linie gezogen werden. Pfeile, die in diesen Bereich fallen, während der Schütze an der Schießlinie steht, gelten als nicht geschossen.

### Wartelinie

Die Wartelinie soll bei Wettkämpfen in der Halle mindestens 2 m hinter der Schießlinie markiert sein.

### Schießposition

Schießen zwei Schützen gleichzeitig auf die gleiche Scheibe, wird die Schießposition jedes Schützen auf der Schießlinie markiert. Jeder Schütze erhält mindestens 100 cm Platz auf der Schießlinie.

**Anhang: Verbotene Anbauteile**



Zielvorrichtungen jeglicher Art



Pfeilhalter jeglicher Art



Formgriffe

**Anhang: Erlaubte Anbauteile**





Kompensator



Mündungsschutz Gewicht

## Anhang: Verbotene Pfeile

Spike-Darts	
Jagdpfeile mit breiten (größer 4 mm) Razor-Tip-Broad-Head-/Broad-Head-Spitzen	
Stöpselpfeile (Stun-Darts)	
Multi-Darts	
Soft-Darts (NERF)	
Helikopter-Darts	
Folien-Darts	
Pfeile mit angespitztem Carbonschaft	



**Tabelle Blasrohr**

Regelnummer Wettbewerb	Max. Gewicht	Rohrlänge in cm	Visierhilfe, optische Zielhilfsmittel	Lauf- beschwerungen	Anschlags- art	Schuss- zahl	Schießzeit in Min.	Sonstiges
12.10 Blasrohr	2500 g	min. 100 max. 170 Schüler III max. 130	keine keine	nur in den vorderen 20 cm	stehend	60	10 Passen zu je 6 Pfeilen in je 3 Minuten	

<b>Stichwortverzeichnis</b>	Gruppe	Seite
Ablagegeständer	12.8.1	3
Akustische Signale	12.9.2	4
Allgemein	12	1
Allgemeines	12.14.1	5
Anhang: Verbotene Anbauteile		9
Anhang: Erlaubte Anbauteile		9
Anhang: Verbotene Pfeile		10
Auflagen Blasrohrscheibe DSB (Nr. 24)	12.15	7
Ausrüstungskontrolle	12.12	5
Ausstattung der Wettkampfstätte Scheiben/Stände	12.16	8
Beschreibung Blasrohr	12.6	2
Einschießen	12.11	5
Ergebnisgleichheit	12.14.7	7
Ferngläser	12.8.2	3
Kleidung/Ausrüstung des Schützen	12.5	2
Kleidung	12.5.1	2
Nicht geschossene Pfeile	12.14.5	6
Optische Signale	12.9.3	4
Pfeile	12.7	3
Pfeilwertung	12.14.2	6
Regeln für Wettbewerbe in der Halle	12.9	4
Scheibenentfernung	12.2	1
Schießbrillen	12.8.3	3
Sicherheit	12.4	2
Signale	12.9.1	4
Sonderfälle	12.14.4	6
Startnummer	12.5.2	2
Technische Defekte	12.13	5
Verhaltensregeln	12.10	4
Wertung	12.14	5
Wettkampfklassen	12.1	1
Wettkampfprogramm	12.3	2
Zubehör	12.8	3
Zuviel geschossene Pfeile	12.14.3	6
Zweifel an der Wertung	12.14.6	7

# Deutscher Schützenbund



**DEUTSCHER SCHÜTZENBUND E.V.**  
Fachverband für Schieß- und Bogensport

## Mitteilung der Technischen Kommission

### Bogenschießen



Empfänger: Landesverbände des DSB	Stelle: Tech. Kommission Bogen Bearbeiter: Furnier Gerhard Mail: g.furnier@dsb.de	Datum: 14.03.2014
		<b>BO-03/2014</b>
Verteiler (Zusatz oder Einschränkungen zu Empfängern lt. Sammelanschrift)		Geschäftszeichen: Sport - TK Bogen
		Aktenzeichen: <b>BO-03/2014</b> Ablage:
Betrifft: Verwendung von True Shot Coach bei Wettbewerben des DSB		

Die Verwendung von True Shot Coach (siehe Bild) ist bei Wettbewerben des DSB nicht zulässig. Die TK Bogen hat diese Hilfsmittel nicht zugelassen.

Begründung: Dieses Hilfsmittel dient der seitlichen Stabilisierung der Bogenhand und dadurch nicht zulässig



Wir bitten um Beachtung der Hinweise

Gez. Gerhard Furnier  
Vizepräsident Sport



DEUTSCHER SCHÜTZENBUND E.V. Technische Kommission- Bogensport

Empfänger: Landesverbände des DSB	Stelle: Tech. Kommission Bogen Bearbeiter: Furnier Gerhard Mail: g.furnier@dsb.de	Datum: 09.11.2015
		<b>11-2015</b>
Verteiler (Zusatz oder Einschränkungen zu Empfängern lt. Sammelanschrift) TK Bogen, Landesverbände		Geschäftszeichen: Sport - TK Bogen
		Aktenzeichen: <b>11/2015</b> Ablage: TK Bogen Mitteilungen 2015
Betrifft: Fingerschutz für die Sehne		

"Der Fingerschutz auf der Sehne ("No Glove Finger Pad") ist für Recurve erlaubt, sofern die Enden nicht im Sichtfeld des Schützen enden.

Für Blankbogen und Langbogen ist er verboten, da er als Lippen- oder Nasenmarke genutzt werden könnte."

*Produkterklärung:*

*Fingerschutz für Schützen, welche keine Handschuhe oder Tabs nutzen möchten. Die Sehne wird einfach durch den Fingerschutz gefädelt und dieser an der Mittelwicklung platziert. Die Fixierung kann am einfachsten durch eine kleine Wicklung ober- und unterhalb des Fingerschutzes realisiert werden.*



Wir bitten um Beachtung der Hinweise

Gez. Gerhard Furnier  
Vizepräsident Sport



DEUTSCHER SCHÜTZENBUND E.V. Technische Kommission Bogensport

Empfänger: Landesverbände des DSB	Stelle: Tech. Kommission Bogen Bearbeiter: Furnier Gerhard Mail: g.furnier@dsb.de	Datum: 18.12.2015
		<b>12-2015</b>
Verteiler (Zusatz oder Einschränkungen zu Empfängern lt. Sammelanschrift)		Geschäftszeichen: Sport - TK Bogen
		Aktenzeichen: <b>12/2015</b> Ablage:
Betrifft: Camouflage		

Die WA hat mit Wirkung ab 01.01.2016 die Regel eingeführt, dass Camouflage-Farben jeglicher Art in der Ausrüstung der Schützen verboten sind (Buch 3, Artikel 11.3.3).

Dies gilt jedoch lediglich für Wettkämpfe, welche die WA ausrichtet und wird in der Sportordnung des DSB nicht übernommen. Für Meisterschaften des DSB und international rekordberechtigten Turnieren in Deutschland gilt in dieser Hinsicht die Sportordnung DSB. Diese besagt, dass lediglich die Kleidung der Schützen keine Camouflage-Farben aufweisen darf, für die Ausrüstung gilt dies hingegen nicht."

Wir bitten um Beachtung der Hinweise

Gez. Gerhard Furnier  
Vizepräsident Sport



DEUTSCHER SCHÜTZENBUND E.V. Technische Kommission Bogensport

Empfänger: Landesverbände des DSB	Stelle: Tech. Kommission Bogen Bearbeiter: Furnier Gerhard Mail: g.furnier@dsb.de	Datum: 03.02.2016
		<b>3-2013</b>
Verteiler (Zusatz oder Einschränkungen zu Empfängern lt. Sammelschrift)		Geschäftszeichen: Sport - TK Bogen
		Aktenzeichen: <b>BO 1-2016</b> Ablage: 2016-TK Bogen
Betrifft: Blankbogen-Tab		

**Für den Blankbogen-Tab gelten bis zur endgültigen Festlegung in der Sportordnung die folgenden Regelungen:**

Ein Fingerschutz in Form von Fingerlingen, Handschuhen, Tabs oder Klebeband (Pflaster) zum Ziehen und Lösen der Sehne ist erlaubt, vorausgesetzt, er enthält keine Hilfsmittel zum Halten, Ziehen und Lösen der Sehne. Ein Fingertrenner darf verwendet werden, um das Einklemmen des Pfeils zu verhindern. Eine Ankerplatte oder eine ähnliche Vorkehrung, die am Fingerschutz (Tab) befestigt ist und zum Ankern dient, ist zulässig. Die Nähte müssen einfarbig sein. Markierungen oder Linien müssen einheitlich sein in Bezug auf Größe, Form und Farbe. Zusätzliche Informationen oder Markierungen sind nicht zulässig. An der Bogenhand darf ein normaler Handschuh, Fäustling oder Ähnliches getragen werden, dieser darf jedoch nicht fest mit dem Bogengriff verbunden sein.

Wir bitten um Beachtung der Hinweise

Gez. Gerhard Furnier  
Vizepräsident Sport





# Deutscher Schützenbund



**DEUTSCHER SCHÜTZENBUND E.V.**  
Fachverband für Schieß- und Bogensport

## Mitteilung der Technischen Kommission

### Sportschießen



DEUTSCHER SCHÜTZENBUND E.V. **DSB** Technische Kommission

Empfänger: Landesverbände des DSB	Stelle: Tech. Kommission Bearbeiter: Furnier Gerhard Mail: g.furnier@dsb.de	Datum: 06.08.2015
		<b>3-2013</b>
		Geschäftszeichen: Sport - TK
Verteiler (Zusatz oder Einschränkungen zu Empfängern lt. Sammelanschrift)	<i>Die Anweisung 1- 2010 wird mit dieser Anweisung ersetzt.</i>	Aktenzeichen: 10/2013 Ablage: EU-Bürger
Betrifft: <b>Startrecht für EU-Ausländer in Wettbewerben des DSB und seiner Untergliederungen</b>		

Sportordnung Pkt. 0.7.4) EU-Bürger:

EU-Ausländer, müssen erklären, dass Sie an den Meisterschaften Ihres Heimatlandes nicht teilnehmen.

Erklärung:

Unter den Meisterschaften Ihres Heimatlandes werden die obersten Meisterschaften (z.B. Staatsmeisterschaften /Nationalmeisterschaften) in der Disziplin, an denen Sie im DSB teilnehmen möchten, verstanden.

Beispiel:

Staatsmeisterschaft des Italienischen Verbandes im Luftgewehr stehend freihändig

Meisterschaften unterhalb der o.g. Meisterschaften sowie die Teilnahme an Ligawettkämpfen im Heimatland werden nicht gewertet.

Die anderen Regelungen der Sportordnung bleiben durch diesen Hinweis unberührt.

Anwendung:

Die betr. Sportler erklären mit dem Vordruck „Verpflichtungserklärung für EU-Bürger ohne deutsche Staatsangehörigkeit) die Anerkennung dieser Regel. Die LV bestätigen den Eingang des Schreibens und senden eine unterschriebene und gestempelte Kopie an den Sportler zurück.

Das Original verbleibt beim LV und ist bei Bedarf beim DSB vorzulegen.

Wir bitten um Beachtung der Hinweise

Gez. Gerhard Furnier  
Vizepräsident Sport



Technische Kommission

Empfänger: Landesverbände des DSB	Stelle: Tech. Kommission Bearbeiter: Furnier Gerhard Mail: g.furnier@dsb.de	Datum: 06.08.2015
		4-2014
Verteiler (Zusatz oder Einschränkungen zu Empfängern lt. Sammelschrift)		Geschäftszeichen: Sport - TK
		Aktenzeichen: 4/2014 Ablage: Sportordnung
Betrifft: Visier für Pistolen		

Lt. Regel 2.10 ist nur eine offene Visierung erlaubt. Optische, spiegel-, laserstrahl-, fernrohrartige sowie elektronische Hilfen etc. sind verboten. Jegliche Arten von Zielgeräten, die in der Lage sind, den Abzug auszulösen, sind verboten.

Visierschutz an Kimme und Korn ist nicht erlaubt.

Das auf dem Bild gezeigte Visier mit diesen "Leuchtstäbchen" ist eine optische Hilfe und damit nicht zulässig.



Wir bitten um Beachtung der Hinweise

Gez. Gerhard Furnier  
Vizepräsident Sport



Empfänger: Landesverbände des DSB	Stelle: Tech. Kommission Bearbeiter: Furnier Gerhard Mail: furnier@schuetzenbund.de	Datum: 06.08.2015
		Geschäftszeichen: Sport - TK
Verteiler (Zusatz oder Einschränkungen zu Empfängern lt. Sammelanschrift)		Aktenzeichen: 1/2013 Ablage: Sportordnung
Betrifft: Anschlagsform bei Wettbewerben im Aufлагeschießen – hier Luftgewehr Feinwerkbau 800 Auflage		

Auf Grund vermehrter Rückfragen über die Zulässigkeit des Haltens der Waffe bei den Aufлагewettbewerben nach dem Regelteil 9 der Sportordnung erfolgt diese Klarstellung.

Die Sportordnung Teil 9 regelt den Anschlag in diesem Punkt wie folgt:

**Anschlag allgemein**

*Alle Regeln die für Rechtsschützen ausgelegt sind, gelten sinngemäß auch für die Links-schützen.*

- *Zwischen Hand und Auflage muss ein deutlich sichtbarer Abstand sein.*
- *Die Hand des Schützen darf die Auflage in Richtung Gewehrmündung nicht umgreifen.*
- *Die nicht abziehende Hand muss das Gewehr, von oben, auf dem Fernrohr, auf dem Lauf, von unten oder seitlich vor der Abzugseinrichtung in Richtung Laufmündung halten.*



**Zulässige Handhabung**  
Abstand zwischen Abzug und Haltehand ist einzuhalten

Wir bitten um Beachtung der Hinweise

Gez. Gerhard Furnier  
Stell. Bundessportleiter



DEUTSCHER SCHÜTZENBUND E.V. Technische Kommission - Sportschießen

Empfänger: Landesverbände des DSB	Stelle: Tech. Kommission Bearbeiter: Furnier Gerhard Mail: g.furnier@dsb.de	Datum: 06.03.2019
		<b>4-2019</b>
Verteiler (Zusatz oder Einschränkungen zu Empfängern lt. Sammelanschrift)	<i>Ersetzt 3-2014</i>	Geschäftszeichen: Sport - TK
		Aktenzeichen: <b>4-2019</b> Ablage: Sportordnung
Betrifft:  Schaftformen bei Auflagegewehren		

Wie bereits in der TK Mitteilung 1-2013 veröffentlicht, ist das Feinwerkbaugewehr (siehe Abbildung) zulässig. Daraus ist nun die Frage entstanden, ob Umbauten an vorhandenen Waffen durch Anbringung eines s.g. Koffergriffes zulässig sind. Die Umbauten sind für Wettbewerbe im Teil 9 zulässig, sofern Anbauten nicht das Maß 120 mm der Vorderschaftshöhe überschreiten. Im Übrigen ist darauf hinzuweisen, dass die Gewehrtafel im Teil 1, sofern nicht Ausnahmen im Teil 9 geregelt sind, auch für die Wettbewerbe im Teil 9 gültig ist. Auflagekeile, die als Zubehör unter den Waffen angebracht sind müssen in Ihren Abmaßen dem Vorderschaft folgen. Keile, die schwenkbar angebracht werden dürfen die Breite des Vorderschaftes (60mm) im ausgeschwenkten Zustand nicht überschreiten.



Wir bitten um Beachtung der Hinweise

Gez. Gerhard Furnier  
 Vizepräsident Sport



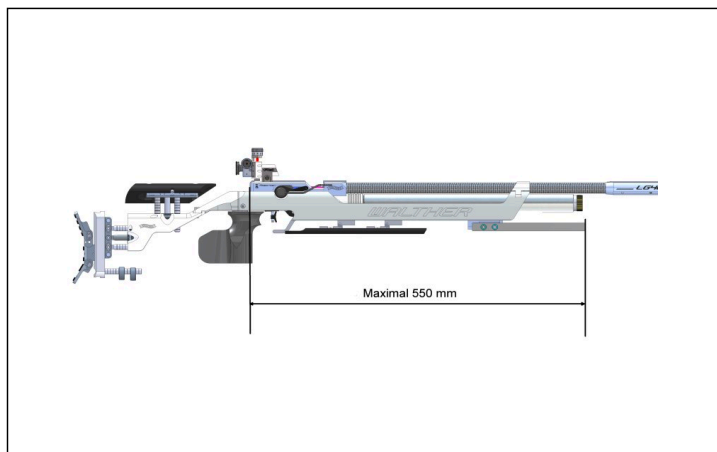
Empfänger: Landesverbände des DSB	Stelle: Tech. Kommission Bearbeiter: Furnier Gerhard Mail: furnier@schuetzenbund.de	Datum: 06.08.2015
		Geschäftszeichen: Sport - TK
Verteiler (Zusatz oder Einschränkungen zu Empfängern lt. Sammelanschrift)		Aktenzeichen: 9/2013 Ablage: Sportordnung
Betrifft: Auflagegabel „Smart“ und Auflageplatte „Horizont“ der Fa. Walther		

Die Firma Walther hat eine Auflagegabel „Smart“ für Luftgewehre sowie eine Auflageplatte „Horizont“ für Luftpistole vorgestellt. Beide Auflagemittel sind für die Auflegewettbewerbe –Teil 9 der Sportordnung“ zugelassen. Zu beachten sind die in der Zeichnung angegebenen Maße.



Wir bitten um Beachtung  
der Hinweise

Gez. Gerhard Furnier  
Vizepräsident Sport





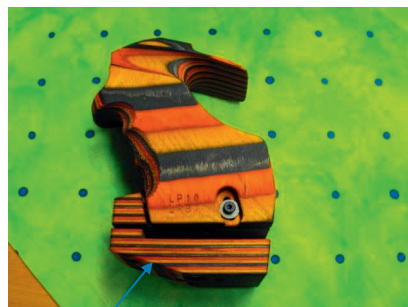
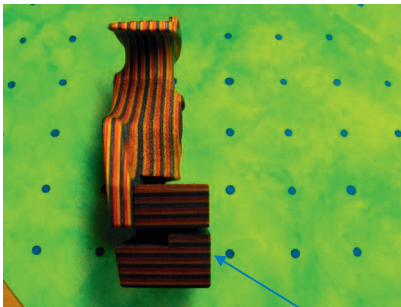
Technische Kommission

Empfänger: Landesverbände des DSB	Stelle: Tech. Kommission Bearbeiter: Furnier Gerhard Mail: furnier@schuetzenbund.de	Datum: 16.11.2010
		Geschäftszeichen: Sport - TK
Verteiler (Zusatz oder Einschränkungen zu Empfängern lt. Sammelschrift)		Aktenzeichen: 2/2010
Betrifft: Zulassung des Luftpistolengriffes der Fa Rink zum Auflageschießen Luftpistole		

Die Technische Kommission hat auf Antrag der Fa. Rink den vorgelegten Griff für den Wettbewerb Luftpistole-Auflage zugelassen.  
 Die Tech. Kommission weist darauf hin, dass die Waffe mit dem Griff der Regelung des Prüfkastens (SPO 2.0.6 bzw. Pistolentabelle) unterliegt.

**Beschreibung:**

Die Fa. Rink hat unter den Pistolengriff eine Platte angebracht, um die Verkantung der Luftpistole zu erleichtern.



Zusätzliche, verstellbare Auflageplatte

Wir bitten um Beachtung der Hinweise

Gez. Gerhard Furnier  
 Stell. Bundessportleiter



DEUTSCHER SCHÜTZENBUND E.V.

Technische Kommission

Empfänger: Landesverbände des DSB	Stelle: Tech. Kommission Bearbeiter: Furnier Gerhard Mail: furnier@schuetzenbund.de	Datum: 06.08.2015
		Geschäftszeichen: Sport - TK
Verteiler (Zusatz oder Einschränkungen zu Empfängern lt. Sammelanschrift)		Aktenzeichen: 2/2011 Ablage: Sportordnung
Betrifft: Astigmatismusausgleich		

Beim Schießen macht sich eine vorhandene Fehlsichtigkeit des Schützen dadurch bemerkbar, dass das anvisierte Bild unscharf ist. Bestmögliches Sehen, welches beim Schießen nötig ist, wird nur erreicht, wenn sowohl der sphärische Fehler (Nah- oder Fernsichtigkeit) als auch der zylindrische Fehler (Astigmatismus) des Auges korrigiert wird. Abhilfe schaffte bisher nur die Verwendung einer Brille, bevorzugt eine Schießbrille, welche den bestehenden Sehfehler des Auges ausgleicht. Zylinderlinsensysteme, die von der Industrie angeboten werden ermöglichen ähnlich der Brille den Ausgleich des Sehfehlers. Bei diesen Systemen kann der Schütze sowohl kleine, als auch große Schwankungen der Sehfähigkeit aufgrund von Tagesform oder Lichtverhältnissen, aber auch aufgrund von Blutdruck-Blutzuckerschwankungen oder stressbedingten Einflüssen sofort durch Nachjustierung ausgleichen. Nach Feststellung der TK des DSB handelt es sich hierbei nicht um ein Linsensystem im herkömmlichen Sinn und kann von allen SchützenInnen ohne Rücksicht auf das Alter eingesetzt werden.

Zu beachten Sie, dass diese Astigmatismusausgleiche oft mit Vergrößerungen (Adlerauge) kombiniert werden. Hierbei sind dann die Altersklassenregelungen zu beachten.

Beispiel:



Astigmatismusausgleich  
zugelassen für alle  
Klassen



Astigmatismusausgleich in Verbindung mit  
Vergrößerungen

**Altersklassenregelung ist zu beachten**

Wir bitten um Beachtung der Hinweise

Gez. Gerhard Furnier  
Stell. Bundessportleiter





Empfänger: Landesverbände des DSB	Stelle: Tech. Kommission Bearbeiter: Furnier Gerhard Mail: furnier@schuetzenbund.de	Datum: 06.08.2015
		Geschäftszeichen: Sport - TK
Verteiler (Zusatz oder Einschränkungen zu Empfängern lt. Sammelschrift)		Aktenzeichen: 3/2011 Ablage: Sportordnung
Betrifft: Zulassung VarioLens Modell 2 Zulassung für den Sportbetrieb des DSB		

Die Firma VarioLens – Fritz Niemann – hat am 30.11.2006 die Zulassung für das Modell 1 erhalten. In der Zwischenzeit wurde das Produkt weiterentwickelt. Nachdem sich in den Grundsätzen keine Veränderung ergeben hat (geändert wurde nur das Aussehen und das Gewicht) bleibt für das Modell 2 die Zulassung erhalten. Ferner darf das das Produkt „VarioLens“ ab der Seniorenklasse B in den Wettbewerben nach Teil 9 der Sportordnung auch am Gewehr angebracht werden.



Wir bitten um Beachtung der Hinweise

Gez. Gerhard Furnier  
 Stell. Bundessportleiter



Empfänger: Landesverbände des DSB	Stelle: Tech. Kommission Bearbeiter: Furnier Gerhard Mail: furnier@schuetzenbund.de	Datum: 06.08.2015
		Geschäftszeichen: Sport - TK
Verteiler (Zusatz oder Einschränkungen zu Empfängern lt. Sammelanschrift)		Aktenzeichen: 4/2011 Ablage: Sportordnung
Betrifft: Rückfragen über die Zulässigkeit des Produktes „centra-DUPLEX“		

Auf Grund vermehrter Rückfragen über die Zulässigkeit des Produktes „centra-DUPLEX“ bestätigen wir die Zulässigkeit nach der Sportordnung des Deutschen Schützenbundes

Beschreibung:

X-Y-Verstelleinheit zur Aufnahme eines Zentrier-Ringes bzw. einer Zentrier-Iris

Das Duplex ist, wie eine Irisblende, ein Zubehör-Element, das an einen Diopter adaptiert werden kann, und somit ein Teil des Dioptrers ist. Bei vielen handelsüblichen Dioptrern lässt sich eine Gegenlichtblende anschrauben. Diese Blende stellt das Trägerelement für das Duplex dar, das mittels einer Klemmbride befestigt wird.

Das Duplex kann verwendet werden mit der Duplex-Iris oder mit dem Duplex-Insert (Ring).

Duplex-Iris: Die Duplex-Iris realisiert die Eingrenzung und Abschattung des Lichthofes zwischen der Iris-Diopteröffnung und dem Korn tunnel. Dadurch wird einigen Sportlern das Zentrieren des Korntunnels in der Iris-Diopteröffnung erleichtert, die Zielpräzision nimmt zu, ältere Schützen sehen Korn und Scheibe schärfer.

Duplex-Insert: An Stelle der Duplex-Iris kann das Duplex-Insert montiert werden. Dies ist ein Ring, ähnlich wie ein Ringkom, der optisch gesehen in der Ebene der Iris-Diopteröffnung liegt. Dieser Ring teilt den Lichthof zwischen Iris-Diopteröffnung und Korn tunnel. Der Effekt ist ein schärferes Zielbild und das Erkennen von Zielfehlern.

Die Position der Duplex-Iris bzw. des Duplex-Inserts, sind über die X-Y-Verstelleinheit in der Seite wie in der Höhen verstellbar, um den Ring des Inserts bzw. die Öffnung der Duplex-Iris zu zentrieren.



Wir bitten um Beachtung der Hinweise

Gez. Gerhard Furnier  
Stell. Bundessportleiter



Technische Kommission

Empfänger: Landesverbände des DSB	Stelle: Tech. Kommission Bearbeiter: Furnier Gerhard Mail: g.furnier@dsb.de	Datum: 06.08.2015
		<b>8-2015</b>
Verteiler (Zusatz oder Einschränkungen zu Empfängern lt. Sammelanschrift)		Geschäftszeichen: Sport - TK
		Aktenzeichen: <b>8/2015</b> Ablage:
Betrifft: Visierungen beim Ordonnanzgewehr		

Wir bitten um Beachtung der Hinweise

## **Disziplin:** = neu ab 2015: DSB-Regel „1.58 O“ Ordonnanzgewehr mit „offener Visierung“

### Erläuterung zum Thema: Visierung

**Visierung:** originalgetreue offene Kimme/Korn Visierung entsprechend dem jeweiligen Waffenmodell.

--- Abweichend hiervon sind – wie seit Jahren bereits – für die „Schweden-Mauser-Modelle m/96, m/38, m/41 und m/41B auch die „Schwedischen Feinvisiere“ zugelassen.

(Das „Visier-Zielbild“ wird hierdurch nicht verändert.) (**s. Anlage 1**)

--- Beim Modell Mauser K98k ist alternativ zur üblichen --- V-Kimme/Dachkorn-Visierung auch eine U-Kimme/Balkenkorn-Visierung zugelassen.

(Es gibt eine K98k-Variante „Kar. 1937“, die mit dieser Visierung für Portugal gebaut wurde.)

## **Disziplin** = neu ab 2015: DSB-Regel „1.58 G“ Ordonnanzgewehr mit „geschlossener Visierung“

## Erläuterung zum Thema: Visierung

**Visierung:** originalgetreue Lochkimme (fest oder verstellbar) / Korn - Visierung entsprechend dem jeweiligen Waffenmodell. Zusätzliche Einsätze oder Veränderungen sind nicht erlaubt.

### **(s. Anlagen 2a – 2f)**

--- Abweichend hiervon sind – wie seit Jahren bereits – für die „Schweden-Mauser-Modelle m/96, m/38, m/41 und m/41B aber die Diopter (**Modelle Pramm und Söderin**) zugelassen, wie sie in der schwedischen Heimwehr verwendet wurden.

**Korn:** Das Original-Korn muss auf der Waffe verbleiben und ist weiterhin Teil der Visiereinrichtung. Korntunnel, welche das Originalkorn umschließen, sind erlaubt.

Nicht zugelassen sind Zielfernrohre, sonstige optische Visiere sowie Matchdiopter und Diopter mit...

- Lochscheiben mit unterschiedlich großen Durchblicköffnungen, \*)

- der Möglichkeit, die Größe der Durchblicköffnung mittels Irisblende oder sonstigen technischen Möglichkeiten zu verändern,

--- Optische Einsätze sowie jede Art von Filtern sind in keinem Teil der Visiereinrichtung erlaubt.

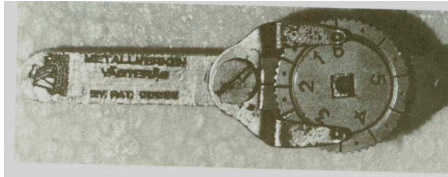
\*) Ausnahme hiervon sind die Modelle „FR 7“ und „FR 8“ der spanischen paramilitärischen Guardia Civil, welche Spanien in den 1950er- und 1960- Jahren aus alten Mauser-Repetierern baute. Diese Modelle sind i. d. R. mit „Lochscheibendioptern“ ausgestattet.

FR 7 und FR 8 sind DSB-zugelassen, wenn die standardmäßige „Mündungsvorrichtung“ entfernt wird.

# Anlage 1 "Schweden-Mauser"

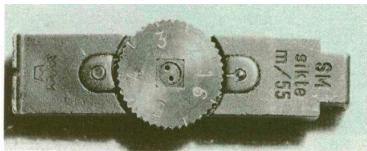
## Feinvisiere für Schweden-Mauser m/96, m/38, m/41 und m/41B

Quelle: Visier m/38, m/55 und m/58: „Die leichten schwedischen Infanteriegewehre - Armee und Heimwehr“ von Carsten Schinke, Journal Verlag. - jetzt DWJ-Verlags-GmbH, Blaufelden.



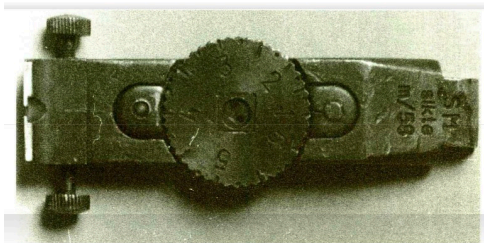
Feinvisier m/38 aus Messing mit einem Entfernungsbereich von 100 – 600 m.

= ok  
 lt. DSB



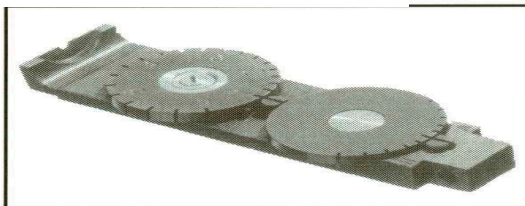
Feinvisier SM m/55 mit schwedischem Hoheitsabzeichen (drei Kronen).

= ok  
 lt. DSB



SM m/58

= ok  
 lt. DSB



Tunheden Visier für Schweden M96

= ok  
 lt. DSB

## Anlage 2a

**Disziplin 2:** = neu ab 2015: DSB-Regel **1.58 G** Ordonnanzgewehr mit „geschlossener Visierung“

Erläuterung zum Thema: Visierung

- Dieses Pramm-Diopter ist DSB-zugelassen für die „Schweden-Mauser“ Gewehre  
!!! Der Mindestdurchmesser des Diopterdurchblicks beträgt 1,5mm



## Anlage 2b

**Disziplin 2:** = neu ab 2015: DSB-Regel **1.58 G** Ordonnanzgewehr mit „geschlossener Visierung“

Erläuterung zum Thema: Visierung

- Dieses Söderin-Diopter ist DSB-zugelassen für die „Schweden-Mauser“ Gewehre  
!!! Der Mindestdurchmesser des Diopterdurchblicks beträgt 1,5mm



## Anlage 2c

**Disziplin 2:** = neu ab 2015: DSB-Regel **1.58 G** Ordonnanzgewehr mit „geschlossener Visierung“

Erläuterung zum Thema: Visierung

### Visiere für "Lee-Enfield" „GB“

Die (Rahmen)lochkimme besitzt „je nach Modell“ eine mehr oder weniger feine Höhen-, aber keine Seitenverstellung.

**Lochkimmen-Durchblick = 1/10 Inch = 2,54 mm (≈ 2,50 mm)**

(Battle-sight = 1/5 Inch (=5,08 mm, teilweise auch 1/10 Inch)

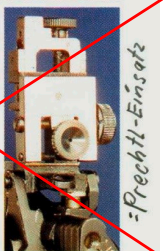
Quelle - ob. Bild: VISIER SPEZIAL 5/ 1996  
Verlag: VS Medien GmbH, Bad Ems



Untere Waffe = ein No.1 Mk III mit „offenem“ Schiebevisier, darüber ein No 4 mit Schiebe-Lochkimme, die 3. von unten = Spindel-Lochkimme; oben ein No. 4 mit einfacher Klapp-Lochkimme aus Kriegsproduktion

**Neu! Dioptereinsatz**  
passend für den Match-  
Spindeldiopter auf Ihrem  
Enfield Nr. 4 Mk 2 (und  
Mk 1).

Mit diesem Einsatz wird Ihr  
Diopter nicht nur höhen-,  
sondern auch seitenverstellbar.  
Klickverstellung mit Skala-Ein-  
teilung, verkleinertes, 1,2 mm  
Diopterloch, BDMP-zugelassen



„Prechtl-Einsatz“ o. ä. -

= für Wettbewerbe des DSB nicht zugelassen



## Anlage 2d

**Disziplin 2:** = neu ab 2015: DSB-Regel **1.58 G** Ordonnanzgewehr mit „geschlossener Visierung“  
Erläuterung zum Thema: Visierung

### In den USA gebaute Lee-Enfield-Variante für GB = „P/14“

Während des 1. Weltkrieges wurde in den USA eine modifizierte Lee-Enfield Variante für GB in Kal. .303 Britisch gebaut.

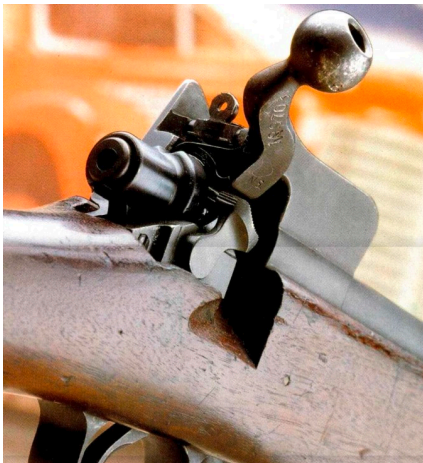
**--- Lochkimmen-Durchblick = 1/10 Inch = 2,54 mm (≈ 2,50 mm)**

Quelle: VISIER SPEZIAL 28/2003; Verlag: VS Medien GmbH, Bad Ems



Die Modelle (GB)- P14 und (US) – M 1917 (P17) besitzen ähnliche (Rahmen)lochkimmen wie die Enfield-Modelle No 4 ...

Quelle: VISIER SPEZIAL 5/1996; Verlag: VS Medien GmbH, Bad Ems



Erkennungsmerkmal der Modelle (GB)- P14 und (US) – M 1917 (P17) ist der nach hinten abgewinkelte Kammerstängel

## Anlage 2e

**Disziplin 2:** = neu ab 2015: DSB-Regel **1.58 G** Ordonnanzgewehr mit „geschlossener Visierung“

Erläuterung zum Thema: Visierung

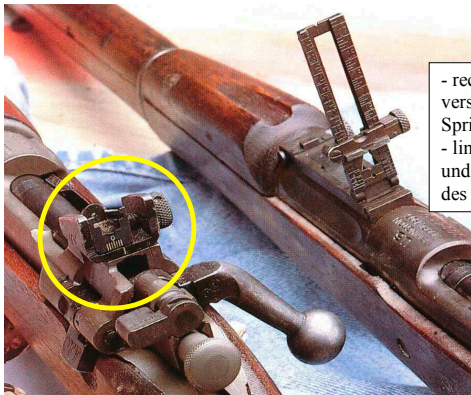
### Visiere für US-Ord'gew. - Springfield und US-Enfield

#### Lochkimmendurchblick:

---beim Modell „M3A3“ = 1/15 Inch =  $\approx 1,70$  mm)

--- beim US-Modell “M 1917” = 1/10 Inch = 2,54 mm ( $\approx 2,50$  mm)

Quelle: VISIER SPEZIAL 5/1996; Verlag: VS Medien GmbH, Bad Ems



- rechts = die höhen- und seitenverstellbare Rahmenkimme des Springfield M 1903,
- links = der (über Treppe) höhen- und fein seitenverstellbare Diopter des Modells M 03 A3

Quelle: VISIER SPEZIAL 28/2003; Verlag: VS Medien GmbH, Bad Ems



Quelle: VISIER SPEZIAL 5/1996;  
Verlag: VS Medien GmbH, Bad Ems



Die Modelle (GB)- P14 und (US) – M 1917 (P17) besitzen ähnliche (Rahmen)lochkimmen wie die Enfield-Modelle No 4 ...

Erkennungsmerkmal der Modelle (GB)- P14 und (US) – M 1917 (P17) ist der nach hinten abgewinkelte Kammerstängel

**Hinweis: „Precht-Einsatz“ o.ä. (s. Anl. zu GB) ist auch beim (US - M 1917 nicht erlaubt.**

## Anlage 2f

**Disziplin 2:** = neu ab 2015: DSB-Regel **1.58 G** Ordonnanzgewehr mit  
„geschlossener Visierung“ Erläuterung zum Thema:  
Visierung



### **Lochvisier "MAS-36" Frankreich**

Gez. Gerhard Furnier  
Vizepräsident Sport

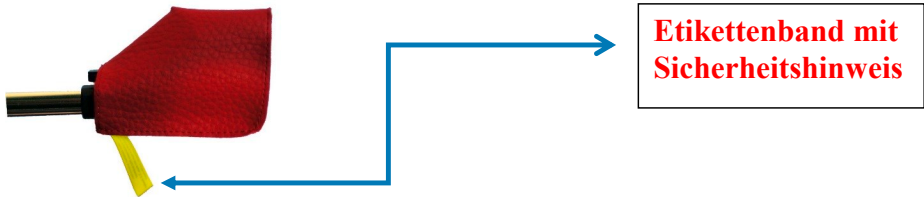


DEUTSCHER SCHÜTZENBUND E.V. **DSB** Technische Kommission

Empfänger: Landesverbände des DSB	Stelle: Tech. Kommission Bearbeiter: Furnier Gerhard Mail: g.furnier@dsb.de	Datum: 06.08.2015
		<b>8-1-2015</b>
Verteiler (Zusatz oder Einschränkungen zu Empfängern lt. Sammelschrift)		Geschäftszeichen: Sport - TK
		Aktenzeichen: <b>8-1/2015</b> Ablage: Sicherheit
Betrifft: Sicherheitshut		

**Sicherungsmedium der Fa. Holme zugelassen.**

Die Fa. Holme hat ein neues Sicherungsmedium für Luftgewehre vorgestellt. Dieses Medium wird wie ein Mündungsschoner über das Laufende gezogen und sichert damit den Nutzer vor einer evtl. geladenen Waffe. Damit ist es möglich, auch u.a. bei sogenannten Seitenspannergewehren die Sicherheit herzustellen. Hingewiesen wird ausdrücklich darauf, dass als Sicherungsmedium nur diese Hütchen zugelassen sind, die auch mit dem signalfarbenen Etikettenbändchen mit Sicherheitshinweis versehen sind



Wir bitten um Beachtung der Hinweise

Gez. Gerhard Furnier  
Vizepräsident Sport



DEUTSCHER SCHÜTZENBUND E.V. **DSB** Technische Kommission

Empfänger: Landesverbände des DSB	Stelle: Tech. Kommission Bearbeiter: Furnier Gerhard Mail: furnier@schuetzenbund.de	Datum: 06.08.2015
Verteiler (Zusatz oder Einschränkungen zu Empfängern lt. Sammelschrift)		Geschäftszeichen: Sport - TK Aktenzeichen: SPO- 1-2013 Ablage: Sportordnung
Betrifft: Nichtzulassung einer Luntenschlosspistole		

Entsprechend einer Nachricht von David Brigden (Generalsekr. M.L.A.I.C.) vom 11. Juli 2013 wird folgende Mitteilung veröffentlicht:  
**Die unten dargestellte Luntenschlosspistole der Fa. Artax ist für Wettbewerbe des M.L.A.I.C. nicht zugelassen.**  
Somit dürfen auch Wettbewerbe Luntenschlosspistole des DSB mit dieser Waffe derzeit nicht geschossen werden.

14.7.2013 / Armin Franke / VL-Bundesreferent



Oswaldo Gatto - Luntenschlosspistole Kaliber .50



Luntenschlosspistole im Kaliber .50

Exklusive und einzigartige Nachbildung einer Luntenschlosspistole, die ihren Ursprung in Deutschland hatte und Mitte des 17. Jahrhunderts gebaut wurde. Es ist ein Nachbau einer selteneren Waffe, wie das Original der bekannten deutschen Luntenschlosspistole die vorwiegend von Reitern benutzt wurde. Diese Pistole wurde im Jahr 1650 gebaut. Die original Gravierung lautet SLV XVI. Die meisten bekannten Luntenschlosspistolen sind Nachbildungen der portugiesischen Modelle, die Japan im 15. Jahrhundert erreichten. Dieses Modell zeigt, dass Luntenschlosspistolen auch im Westen eingesetzt wurden. In diesem Fall ist es eine Waffe mit Kaliber .50. Der Lauf ist aus Stahl, der Schaft aus Nußbaum, geölt. Lieferung komplett mit deutschem Beschriftung.



**Ladedaten**  
Handkugel 490 - 12,45 mm, Schussflaster 0,25 mm x 0,27 bis 0,31 mm Ø, Schwarzpulver Schweizer 2, 24 bis 26 grs.

**Besondere Merkmale**  
Luntenschloss Target Pistole mit glattem Lauf, M.L.A.I.C. Kategorie TANZUZU

**Lauf**  
Lauf aus hochwertigem Stahl, poliert, Originalkaliber 16 mm, Lauflänge 360,00 mm, Gesamtlänge 420 mm, Gewicht 1,15 kg.

**Schaft**  
Verwendung bester Argentinischer Nussbaumhölzer, geölt. Handgefertigtes Schafdesign.

**Oswaldo Gatto**  
Familienbetrieb, spezialisiert auf die Einzellanzierung von Original Nachbildungen von Pistolen und Gewehren mit Radschloss, Luntenschloss, Steinschloss und Perkussionschloss. Oswaldo Gatto produziert für Museen, für historische Filme, Sammler, Feuerschmied und Sportschützen. Alle Teile werden selbst hergestellt, sogar die Messing- und Bronzeziele werden selbst gegossen und bearbeitet. Dazu werden passende Kokillen im alten Stil für die Originalkaliber zur Pistole hergestellt.

Das Feinste was es so auf dem Markt gibt.

Gez. Gerhard Furnier  
Vizepräsident Sport



# Entdecken Sie...

TRENDS · ANGEBOTE · NEUHEITEN

Bei uns finden Sie die **aktuellsten Sportwaffen**,  
**Schieß- und Schützenbekleidung**  
und eine **Vielzahl an Zubehörteilen**.

Gerne einfach mal reinschauen oder im  
Internetshop stöbern unter



[www.schuetzenwelt.de](http://www.schuetzenwelt.de)



Ludwigstr. 46, 27432 Bremervörde  
Telefon 0 47 61 / 99 40-0, Fax 99 40 32

E-Mail: [info@schuetzenwelt.de](mailto:info@schuetzenwelt.de)  
Internet: [www.schuetzenwelt.de](http://www.schuetzenwelt.de)

  
**stelljes**  
THE FINEST WORLD OF SHOOTING





Technische Kommission

Empfänger: Landesverbände des DSB	Stelle: Tech. Kommission Bearbeiter: Furnier Gerhard Mail: g.furnier@dsb.de	Datum: 09.03.2015
		<b>1-2015</b>
Verteiler (Zusatz oder Einschränkungen zu Empfängern lt. Sammelanschrift)		Geschäftszeichen: Sport - TK
		Aktenzeichen: <b>1/2015</b> Ablage:
Betrifft: Zulassung von Perkussions-Dienstgewehr Enfield Volunteer 2-Band		

Das Perkussions-Dienstgewehr“ Enfield Volunteer 2-Band“ (Pattern 1858 oder auch als Pattern 1856 no. 2 „Bar-on-Band“ bekannt. - Cal. .577, mit 5 Zügen und einer Drall-Länge von 120 cm) mit sowohl Fischhautverschneidung am Griffstück wie auch am Vorder-Schaft und mit Gravuren an den Metallteilen ist für die Wettbewerbe des DSB zugelassen.

Es handelt sich um eine „zivil gefertigte aber militärisch geführte“ Waffe.

Die ersten Enfield Volunteers Pattern 1856 hatten noch standardmäßig 3 Züge mit einer Drall-Länge von 198 cm. Auch die Bajonettaufnahme war auf der rechten Seite direkt am Lauf angebracht wohingegen die Enfield Pattern 1858 (Bar-on-Band) die Bajonettaufnahme am vorderen Band aufwies. Beide Typen gab es als Volunteer (eben mit Fischhaut oder sonstigen Holzverschneidungen und / oder gravierten Metallteilen).



Wir bitten um Beachtung der Hinweise

Gez. Gerhard Furnier  
 Vizepräsident Sport



**D**  
**S**  
**B**

Technische Kommission

Empfänger: Landesverbände des DSB	Stelle: Tech. Kommission Bearbeiter: Furnier Gerhard Mail: g.furnier@dsb.de	Datum: 24.04.2015
		<b>3-2015</b>
Verteiler (Zusatz oder Einschränkungen zu Empfängern lt. Sammelanschrift)		Geschäftszeichen: Sport - TK
		Aktenzeichen: <b>3/2015</b> Ablage: Sportordnung -VL
Betrifft: Zulassung der Unterhammerpistole „History No1“ Fa. Feinwerkbau		

Bei verschiedenen Wettkämpfen/Veranstaltung wurde die Zulassung der Unterhammerpistole „History No1“ der Fa. Feinwerkbau angezweifelt. Grund dieser Zweifel war die Materialwahl des Abzugs. Diese Waffe wurde vom DSB vor Jahren abgenommen und bleibt weiterhin national ohne Veränderung zugelassen.



Wir bitten um Beachtung der Hinweise

Gez. Gerhard Furnier  
Vizepräsident Sport





DEUTSCHER SCHÜTZENBUND E.V.

Technische Kommission Sportschießen

Empfänger: Landesverbände des DSB	Stelle: Tech. Kommission Bearbeiter: Furnier Gerhard Mail: g.furnier@dsb.de	Datum: 29.04.2016
		4-2015
Verteiler (Zusatz oder Einschränkungen zu Empfängern lt. Sammelschrift)		Geschäftszeichen: Sport - TK
		Aktenzeichen: 4/2015 Ablage: Sportordnung
Betrifft: Verwendung von Fleximed Schuheinlagen		

Die Fa. Fleximed GMBH hat um Klärung der Zulassung ihrer Schuheinlagen gemäß Sportordnung nachgesucht.

Bei den betr. Schuheinlagen handelt es sich um keine Versteifung der Sohle, da diese Einlagen in Laufrichtung eine Abrolleigenschaft haben. Die Verwendung der Einlagen widerspricht somit nicht der Sportordnung 1.2.5 Schießschuhe Abs. 2.



Wir bitten um Beachtung der Hinweise

Gez. Gerhard Furnier  
 Vizepräsident Sport



DEUTSCHER SCHÜTZENBUND E.V. Technische Kommission - Sportschießen

Empfänger: Landesverbände des DSB	Stelle: Tech. Kommission Bearbeiter: Furnier Gerhard Mail: g.furnier@dsb.de	Datum: 29.04.2022
		<b>2-2021</b>
		Geschäftszeichen: Sport - TK
Verteiler (Zusatz oder Einschränkungen zu Empfängern lt. Sammelanschrift)		Aktenzeichen: <b>2/2021</b> Ablage:
Betrifft: Verbot von Schalldämpfern bei Wettbewerben des DSB		

Aus gegebenem Anlass weisen wir darauf hin, dass Schalldämpfer (Mündungssignaturreduzierer) bei den Wettbewerben des Deutschen Schützenbundes verboten sind.

Diese Anbauteile sind Vorrichtungen zur Reduktion der Schallemission und des Mündungsfeuers. Ferner verringert sich der Rückstoß, was zusammen mit der Masse des Schalldämpfers den Hochschlag vermindert

Wir weisen darauf hin, dass für Schalldämpfer keine Bedürfnisbestätigung ausgestellt werden kann.

Wir bitten um Beachtung der Hinweise

Gez. Gerhard Furnier  
Vizepräsident Sport

# Deutscher Schützenbund



**DEUTSCHER SCHÜTZENBUND E.V.**  
Fachverband für Schieß- und Bogensport

## Finalregeln und Endkampffregeln

## Endkampffregeln

### 10 m / 50 m / 100 m Gewehr und 10 m Luftpistole – Seniorinnen und Senioren

#### a) Format

Der Endkampf besteht aus (2) Serien von fünf (5) MATCH Schüssen, jede Serie wird in einer Zeit von 250 Sekunden geschossen. Anschließend wird mit 14 Einzelschüssen in einer Zeit von je 50 Sekunden fortgefahren. Der erste Athlet scheidet beim 12. Schuss aus, und nach jeweils 2 weiteren Schüssen scheidet der nächste Athlet aus, das geht solange bis Gold und Silber entschieden worden sind. Der Endkampf hat eine Gesamtanzahl von 24 Schüssen.

#### b) Wertung

Die Wertung im Endkampf ist die Zehntelwertung, und wird sofern es nötig ist auch mit einem Stechen fortgeführt.

Abzüge für ein Vergehen vor der Abgabe des ersten Schusses werden beim ersten Wertungsschuss abgezogen. Alle anderen Vergehen werden in den jeweiligen Schüssen, wo das Vergehen verursacht worden ist abgezogen.

#### c) Ausrüstung an den Stand 23:00 Min. vorher

Athleten oder deren Trainer muss erlaubt werden, dass sie ihre Gewehre oder Pistolen an ihren jeweiligen Ständen 18 Minuten vor dem Kommando Start des ersten Wertungsschusses ablegen dürfen.

#### d) Vorbereitung 13:00 Min. vorher

Der Schießleiter wird die Athleten 13 Minuten vor dem eigentlichen Start Kommando mit dem Kommando „ATHLETEN AN DIE FEUERLINIE“ an ihre Stände rufen.

Nach 2 Minuten wird der Schießleiter das Kommando 5 Minuten Vorbereitung und Probeschießen „START“ geben.

Während dieser Zeit ist es erlaubt eine unbegrenzte Anzahl an Probeschüssen abzugeben, 30 Sekunden vor Ablauf der 5 Minuten, werden die letzten 30 Sekunden mit den Worten „30 SEKUNDEN“ angesagt. Nach 5 Minuten gibt der Schießleiter dann das Kommando STOP- ENTLADEN. Es werden keine Ergebnisse angesagt.

#### e) Vorstellung der Finalisten 5:30 Min. vorher

Nach dem Kommando „STOP..ENTLADEN“, werden alle Athleten vom Wettkampfleiter/Moderator vorgestellt.

#### f) Vorbereitungszeit

Unmittelbar nach der Vorstellung der Athleten, wird der Schießleiter das Kommando „POSITIONEN EINNEHMEN“ geben. Die Scheiben und die Anzeigetafel müssen auf die Wertungsschüsse umgestellt werden. Nach 60 Sekunden wird der Schießleiter die erste Serie starten.

### **g) 1. Wettkampfteil**

**2 x 5 Schüsse; Zeit Limit: 250 Sekunden für jede Serie:**

**Der Endkampf beginnt bei 0:00 Minuten**

Ansage des Schießleiters „FÜR DIE ERSTE WETTKAMPFSERIE ... LADEN“ Nach 5 Sekunden gibt der Schießleiter das Kommando „START“.

Die Athleten haben 250 Sekunden Zeit 5 Wertungsschüsse abzugeben. Nach 250 Sekunden, oder wenn alle Athleten ihre 5 Schuss abgegeben haben, gibt der Schießleiter das Kommando „STOP“. Unmittelbar nach dem Kommando „STOP“, gibt der Ansager in 15-20 Sekunden kurze Kommentare über die Ergebnisse und Position bekannt. Einzelwertungsschüsse werden nicht angesagt. Unmittelbar nachdem der Ansager seine Ansage beendet hat gibt der Schießleiter das nächste Kommando. „FÜR DIE NÄCHSTE WETTKAMPFSERIE ... LADEN“. Nach 5 Sekunden gibt der Schießleiter das Kommando „START“.

Nach 250 Sekunden, oder wenn alle Athleten ihre 5 Schuss abgegeben haben, gibt der Schießleiter das Kommando „STOP“. Unmittelbar nach dem Kommando „STOP“, gibt der Ansager in 15-20 Sekunden kurze Kommentare über die Ergebnisse und Position bekannt, und erklärt kurz dass ab jetzt Einzelschüsse folgen werden, und nach je 2 Schüssen ein Athlet ausscheiden muss.

### **h) 2. Teil des Endkampfes**

**mit Einzelschüssen 14 x 1 Schuss , Zeit Limit 50 Sekunden pro Schuss**

Unmittelbar nachdem der Ansager seine Ansage beendet hat gibt der Schießleiter das nächste Kommando. „FÜR DEN NÄCHSTEN WETTKAMPFSCHUSS ... LADEN“. Nach 5 Sekunden gibt der Schießleiter das Kommando „START“.

Die Athleten haben 50 Sekunden Zeit für jeden Schuss. Nach 50 Sekunden, oder nachdem alle Athleten ihren Schuss abgegeben haben, gibt der Schießleiter das Kommando „STOP“. Unmittelbar nach dem Kommando „STOP“, gibt der Ansager in 15-20 Sekunden kurze Kommentare über die Ergebnisse und Rangierung bekannt. Unmittelbar nachdem der Ansager seine Ansage beendet hat gibt der Schießleiter das nächste Kommando. „FÜR DEN NÄCHSTEN WETTKAMPFSCHUSS ... LADEN“. Nach 5 Sekunden gibt der Schießleiter das Kommando „START“.

Diese Reihenfolge wird solange fortgesetzt, bis 24 Schüsse abgegeben worden sind, (zwei 5 Schuss Serien und 14 Einzelschüsse). Nach dem 24. Schuss wird der Schießleiter „STOP...ENTLADEN“ ansagen. Eine Standaufsicht muss überprüfen ob der Verschluss offen ist, und die Sicherheit gewährleistet ist.

### **i) Ausscheidungen**

Nachdem alle Endkampfteilnehmer 12 Schuss abgegeben haben, muss der niedrigste Athlet (8. Platz) ausscheiden. Der Endkampf wird in der gleichen Weise weitergeführt:

Nach 14 Schüssen – 7. Platz.

Nach 16 Schüssen – 6. Platz.

Nach 18 Schüssen – 5. Platz.

Nach 20 Schüssen – 4. Platz.

Nach 22 Schüssen – 3. Platz (Bronze-Medaille ist entschieden).

Nach 24 Schüssen – 2. Platz und 1. Platz (Silber- und Gold-Medaille sind entschieden).

## **j) Gleichstand**

Im Falle eines Gleichstandes für den niedrigsten Athleten im Ausscheidungsverfahren wird ein zusätzlicher Einzel Stechschuss (Schüsse) solange durchgeführt, bis der Gleichstand gebrochen worden ist.

Der Ansager wird hier keine Kommentare abgeben, sondern der Schießleiter wird sofort das nächste Kommando geben. Für den Stechschuss wird der Familien Name der Athleten angesagt und das Stechen wird in der gewohnten Weise der Einzelschüsse fortgeführt.

## **k) Ende des Endkampfes**

Nachdem die zwei verbliebenen Athleten ihren 24. Schuss abgegeben haben, und sofern kein Gleichstand und kein Protest vorhanden sind, wird der Schießleiter den Endkampf mit den Worten „ERGEBNISSE SIND ENDGÜLTIG“ für beendet erklären und stellt die Medaillengewinner für das Siegerfoto vor.

*Endkampffregeln für die Auflagewettbewerbe des DSB. Diese Regeln wurden uns von der ISSF zur Verfügung gestellt zur Benutzung für das deutsche Regelwerk. Es handelt sich im Grundsatz um die Finalregeln der ISSF, angepasst an die Anforderungen der Auflagewettbewerbe*

*Erstellt von Willi Grill, ISSF Technischer Direktor, angepasst von Gerhard Furnier, VP Sport des DSB. Diese Regeln wurden vom BA- Sportschießen am 18.02.2017 freigegeben.*

## **15.1 Finalregeln für Gewehr- und Pistolenwettbewerbe**

### **15.1.1 Allgemeine Finalabläufe**

#### **15.1.1.1 Qualifikation für Finale**

Alle Sportler schießen den Vorkampf eines Wettbewerbs, um sich für das Finale zu qualifizieren. Die acht besten Sportler des Vorkampfs gehen in das Finale. Eine Ausnahme bildet 25 m Schnellfeuerpistole, hier gehen die sechs besten Sportler in das Finale.

#### **15.1.1.2 Standverteilung**

Die Stände im Finale werden nach einer zufälligen Auslosung vergeben. Bei 10 m und 50 m Finalen müssen die Stände mit den Buchstaben R1 – A – B – C – D – E – F – G – H – R2 gekennzeichnet werden. Die Stände für das Finale 25 m Pistole müssen mit den Buchstaben A – B – R1 – D – E / F – G – R2 – I – J gekennzeichnet werden. Die Ersatzstände haben jeweils die Kennzeichnung R1 bzw. R2.

#### **15.1.1.3 Meldung und Startzeiten**

Die Startzeit für ein Finale ist der Zeitpunkt, wenn der Schießleiter mit dem Kommando für die erste Wettkampfserie beginnt. Sportler müssen sich im Vorbereitungsraum für ein Finale melden, und zwar mindestens 30 Minuten vor der Startzeit. Wenn der Sportler sich nicht zeitgerecht meldet, erfolgt ein Abzug von zwei Ringen/Treffern vom Wert der ersten Wettkampfserie. Sportler müssen sich mit ihrer vollständigen Ausrüstung melden, einschließlich genügend Munition, Schießbekleidung und ggf. Bekleidung für die Siegerehrung. Die Jury muss bestätigen, dass alle Sportler anwesend sind und deren Namen und Verbandszugehörigkeit korrekt im Auswertesystem und den Monitoren dargestellt sind. Die Jury muss die Ausrüstungskontrolle während der Meldezeit so schnell wie möglich abschließen, sobald sich die Sportler gemeldet haben.

#### **15.1.1.4 Verspätete Ankunft**

Ein Finalist, der sich nicht innerhalb von 10 Minuten nach der Meldezeit im Vorbereitungsraum für ein Finale meldet, darf nicht mehr starten. Er gilt als der erste ausgeschiedene Sportler im Finale und wird in der Ergebnisliste als „nicht angetreten“ markiert. Falls ein Finalist zu spät ankommt, scheidet im Finalablauf der erste Finalist mit dem siebten Platz aus bzw. dem fünften Platz bei 25 m Schnellfeuerpistole.

#### **15.1.1.5 Wertung**

Ergebnisse aus dem Vorkampf werden nicht in das Finale übertragen. Die Wertung im Finale beginnt bei Null entsprechend der Finalregeln. Ein Ring-/Trefferabzug erfolgt bei der Wettkampfserie bzw. bei dem Wettkampfschuss, bei dem die Regelverletzung erfolgt ist. Es werden keine negativen Ringwerte vergeben.

#### **15.1.1.6 Waffenstörung 10 m und 50 m Finale**

Wenn ein Sportler eine anerkannte Waffenstörung gemäß den Regeln der Sportordnung während eines Wettkampfschusses hat, so hat er höchstens eine Minute Zeit, die Störung zu beheben. Anschließend bekommt er das Kommando, um den Schuss zu wiederholen. Wenn ein Sportler eine anerkannte Waffenstörung gemäß den Regeln der Sportordnung während einer Wettkampfserie hat, so hat er höchstens eine Minute Zeit, die Störung zu beheben. Anschließend wird jeder bereits abgegebene Schuss gewertet;

der Sportler darf die Serie komplettieren mit der Restzeit, die bei der Anzeige der Waffenstörung vorhanden war, plus zusätzliche Zeit, die zur Behebung der Waffenstörung notwendig war, höchstens jedoch eine Minute. Finalisten können nur eine anerkannte Waffenstörung pro Finale haben.

### 15.1.1.7 Schusswertprotest

Protest gegen den Wert oder die Anzahl der Schüsse sind im Finale nicht erlaubt.

### 15.1.1.8 Protest gegen Elektronische Scheiben

- a) Beschwert sich ein Finalist darüber, dass ein Schuss während des Probeschießens nicht registriert worden sei, so muss der Sportler angewiesen werden, einen weiteren Probeschuss abzugeben. Wenn der Schuss registriert wird, so wird das Finale fortgeführt. Wenn der Schuss nicht registriert wird oder es eine Beschwerde über den Papiervorschub gibt, so gibt der Schießleiter das Kommando „STOP... ENTLADEN“ für alle Finalisten und der Sportler wird auf einen Ersatzstand verlegt. Sobald der Sportler auf dem Ersatzstand ist, gibt der Schießleiter zwei Minuten Vorbereitungszeit für alle Finalisten und startet anschließend die Vorbereitungs- und Probezeit für das Finale erneut.
- b) Wenn es eine Beschwerde über eine unerwartete Null während einer Wettkampfserie oder eines Wettkampfschusses gibt, so muss die Jury feststellen, ob der Schuss tatsächlich die Scheibe verfehlt hat oder ob es eine Störung der Scheibe war. Die Jury kann dazu den Schießleiter auffordern das Schießen einzustellen, damit die Scheibe untersucht werden kann. Sofern die Jury keine zuverlässigen Anzeichen dafür findet, dass der Schuss die Scheibe verfehlt hat, wird der Sportler aufgefordert, einen weiteren Wettkampfschuss (10 m / 50 m) abzugeben, bei 25 m Pistole die Serie mit einem weiteren Schuss zu komplettieren oder bei 25 m Schnellfeuerpistole eine weitere Serie abzugeben. Wenn der Schuss registriert wird, so wird dieser Schuss anstatt der unerwarteten Null gewertet und das Finale wird fortgesetzt. Bei 25 m Schnellfeuerpistole wird die weitere Serie gewertet statt der Originalserie.
- c) Wenn der zusätzliche Schuss auf der Scheibe, die die unerwartete Null hatte, nicht registriert wird, so muss der Sportler auf einen Ersatzstand verlegt werden (25 m Schnellfeuerpistole: eine andere Scheibengruppe.) Bei einem 10 m oder 50 m Finale bekommt der Finalist, der auf den Ersatzstand verlegt worden ist, zwei Minuten Vorbereitungs- und Probezeit. Dem Finalist muss dann Gelegenheit gegeben werden, auf Kommando den fehlenden Wettkampfschuss zu schießen, die Serie zu komplettieren oder die Wiederholungsserie (25 m Schnellfeuerpistole) abzugeben. Erst dann wird das Finale für alle Teilnehmer fortgeführt.
- d) Während der Verzögerungen im Finalablauf dürfen die anderen Finalisten Zielübungen machen und Trockenschüsse abgeben. Wenn es bis zur Lösung der unerwarteten Null länger als fünf Minuten dauert, so müssen alle Sportler in einem 10 m oder 50 m Finale zwei Minuten Zeit zum Probeschießen bekommen, bevor das Finale fortgeführt wird.

### 15.1.1.9 Ausstattung der Finalstände

Finalstände müssen mit elektronischen Ergebnisanzeigen ausgestattet sein, die die aktuelle Rangliste mit Ergebnissen für Wettkampfmitarbeiter, Sportler, Trainer und Zuschauer sichtbar machen. Eine Mikrofon-/Lautsprecheranlage ist erforderlich. Eine Uhr zur Zeitkontrolle muss für alle Finalisten sichtbar sein. Stühle sind bereitzustellen für Jury, Standaufsichten, Trainer und ausgeschiedene Sportler.



#### 15.1.1.10 Offizielle für Finale

Ein Finale sollte von folgenden Mitarbeitern durchgeführt werden:

- erfahrener Schießleiter mit Kampfrichter-Lizenz;
- verantwortliche Wettkampf-Jury, die die Durchführung des Finals überwacht;
- Klassifikations-Jury, die die Wertung überwacht;
- Protest-Jury: Ein Mitglied des Berufungskampfgerichts, die verantwortliche Wettkampf-Jury und eine weitere Jury bilden die Protest-Jury (das Kampfgericht) im Finale und entscheiden Proteste, die während des Finales erhoben werden, endgültig. Gegen diese Entscheidungen kann keine Berufung eingelegt werden;
- ein oder zwei erfahrene Standaufsichten unterstützen den Schießleiter, beispielsweise beim Überprüfen der Sicherheit, beim Behandeln von Waffenstörungen, beim Begleiten der Sportler zum Finalstand;
- ein Technischer Mitarbeiter bedient das elektronische Scheibensystem und sorgt für die Ergebnisdarstellung;
- ein Moderator arbeitet eng mit dem Schießleiter zusammen und stellt die Finalisten vor sowie kommentiert Tabellenstände und Ergebnisse;
- ein Tonmitarbeiter bedient die Mikrofon-/Lautsprecheranlage und die Musikanlage im Finale.

#### 15.1.1.11 Produktion eines Finales und Musik

Ein Finale soll mit Musik, Ansagen und Kommentaren, Farbe, Licht und Kommandos so produziert werden, dass die Sportler und ihre Leistungen in ansprechender und begeisternder Weise für Zuschauer und Medien präsentiert werden.

#### 15.1.1.12 Vorstellung der Finalisten

Nach dem Probeschießen bleiben die Gewehrscützen im Stand, müssen das Gewehr jedoch aus der Schulter absenken und den Kopf zu den Zuschauern drehen. Pistolenschützen müssen die Pistole ablegen und sich mit dem Körper zu den Zuschauern umdrehen. Der Moderator stellt die Finalisten vor, mit Namen, Verband und kurzen Informationen über jeden Sportler. Auch Schießleiter und verantwortliche Wettkampf-Jury werden vorgestellt.

#### 15.1.1.13 Regeln und Verfahren für ein Finale

- a) Die Sportordnung gilt für alle Fälle, die nicht explizit durch die Finalregeln abgedeckt sind.
- b) Nach der Meldung zum Finale und Prüfung der Ausrüstung ist es den Sportlern oder ihren Trainern spätestens 18 Minuten vor Startzeit (15 Minuten bei 25 m Finalen) zu erlauben, ihre Gewehre bzw. Pistolen sowie die Ausrüstung auf die Finalstände zu bringen. Gewehr-/Pistolenkoffer, Ausrüstungskoffer, Rucksäcke, Taschen o. ä. dürfen nicht auf den Finalständen verbleiben. Sportler und Trainer müssen dann wieder zurück zum Vorbereitungsraum für das Finale und darauf warten, dass sie an die Stände gerufen werden.
- c) Gewehrscützen müssen voll angekleidet einlaufen, mit geschlossener Jacke und Hose, sobald sie an die Stände gerufen werden.
- d) Sobald die Finalisten an die Stände gerufen worden sind, dürfen sie mit ihren Gewehren bzw. Pistolen umgehen, in den Anschlag gehen und Anschlags- und Zielübungen machen. Sie dürfen jedoch nicht die Sicherheitseinrichtung entfernen oder Trockenschüsse machen, bis das Kommando zur Vorbereitungszeit gegeben wird.

- e) Trockenschüsse im Finale sind nur erlaubt während der Vorbereitungs- und Probezeit, während der Wechsel- und Probezeit oder der Vorbereitungszeit. (Ausnahme Trockenschüsse im Finale 25 m Schnellfeuerpistole, siehe dort). Trockenschüsse außerhalb der genannten Zeiten führen zum Abzug von einem Ring im 10 m oder 50 m Finale bzw. einem Treffer in 25 m Finalen.
- f) Kein Finalist darf sein Gewehr oder seine Pistole laden, bevor der Schießleiter das Kommando „LADEN“ oder „START“ gibt. Dies meint, dass für die Vorbereitungs- und Probezeit, wo es kein Kommando „LADEN“ gibt, das Kommando „START“ ebenfalls die Erlaubnis zum Laden ist. Ein Gewehr oder eine Pistole gilt als geladen, wenn eine Patrone oder Diabolo oder ein geladenes Magazin das Gewehr bzw. die Pistole berührt.
- g) Anschlags- und Zielübungen sind im Finale erlaubt von der Zeit, wo die Sportler an die Stände gerufen werden bis zum Kommando „STOP...ENTLADEN“ am Ende des Finales, mit der Ausnahme, dass Anschlags- und Zielübungen nicht erlaubt sind, während die Sportler vorgestellt werden.
- h) Wenn ein Finalist in einem 10 m, 25 m oder 50 m Finale lädt und einen Schuss abgibt vor dem Kommando „VORBEREITUNGS- UND PROBEZEIT...START“ oder vor dem Kommando „ZUR PROBE- SERIE...LADEN“ so muss er disqualifiziert werden.
- i) Wenn ein Finalist einen Schuss abgibt nach dem Kommando „VORBEREITUNGS- UND PROBEZEIT...STOP“ oder nach dem Kommando „WECHSEL- UND PROBEZEIT...STOP“ und noch vor dem „START“ für die nächste Wettkampfserie, so wird der Schuss nicht als Wertungsschuss gewertet und 2 Ringe werden vom ersten Wettkampfschuss abgezogen.
- j) Wenn ein Finalist im Finale 25 Schnellfeuer einen Schuss abgibt, bevor das grüne Licht für die Serie angeht, so muss die ganze Serie als Null Treffer gewertet werden. Wenn ein Finalist im Finale 25 Pistole einen Schuss abgibt bevor das grüne Licht für einen Wettkampfschuss angeht, so wird dieser Schuss als Fehler gewertet und ein Treffer Abzug von dieser Serie wird angewendet.
- k) Wenn ein Finalist einen zusätzlichen Schuss in einer Serie abgibt oder einen zusätzlichen Einzelschuss, wird der extra Schuss annulliert und es werden 2 Ringe vom letzten korrekten Wettkampfschuss abgezogen.
- l) Wenn bei einem Stechen oder einer Wiederholung/Kompletterung einer Waffenstörung ein nicht beteiligter Finalist lädt und schießt, so wird der Schuss annulliert. Es gibt keine Strafe für diesen verheerlichen Irrtum.
- m) Sicherheitsschnüre müssen in den Gewehren oder Pistolen bleiben, bis die Vorbereitungs- und Probezeit beginnt. Sicherheitsschnüre müssen eingeführt werden während der Vorstellung der Sportler, wenn ein Sportler ausscheidet oder das Finale zu Ende ist. Sportler, die ausscheiden, müssen ihr Gewehr bzw. Pistole auf die Brüstung oder die Ausrüstungsbox (Dreistellungs-Finale) ablegen, Verschluss geöffnet, Lauf Richtung Kugelfang und Sicherheitsschnur eingeführt. Eine Standaufsicht muss alle Gewehre bzw. Pistolen überprüfen um sicherzustellen, dass alle Sicherheitsschnüre eingeführt sind.
- n) Non-verbale Betreuung der Finalisten ist in allen Finalen gestattet. Verbale Betreuung ist nur in den Wechselzeiten eines Dreistellungs-Finals erlaubt.

#### **15.1.1.14 Vorstellung der Medaillengewinner**

Sobald der Schießleiter verkündet hat „ERGEBNISSE SIND ENDGÜLTIG“, werden die Medaillengewinner von der Jury aufgestellt und der Moderator verkündet die Gewinner:

„Der Gewinner der Bronzemedaille von (Verband) ist (Name).“

„Der Gewinner der Silbermedaille von (Verband) ist (Name).“

„Der Gewinner der Goldmedaille von (Verband) ist (Name).“

#### **15.1.1.15 Proteste im Finale**

Jeder Protest im Finale muss mündlich und unmittelbar eingelegt werden. Ein Protest wird vom Sportler oder seinem Trainer durch Hochhalten der Hand angezeigt. Im Finale fällt keine Protestgebühr an. Jeder Protest muss sofort durch die Protest-Jury (siehe 15.1.1.10) entschieden werden. Die Entscheidung ist endgültig, es kann keine Berufung eingelegt werden. Falls ein Protest zurückgezogen wird, so muss ein Abzug von 2 Ringen bzw. 2 Treffern vom Wert der letzten Serie oder des letzten Schusses erfolgen.

#### **15.1.2 Konkrete Finalabläufe**

Die konkreten Finalabläufe der einzelnen Wettbewerbe ergibt sich aus der Tabelle in Teil 15 der Sportordnung.

Stand: 10.03.2019

*aufgestellt von Volker Kächele  
auf Basis der ISSF Regeln 6.17.1 und 6.17.6*

## 15.2 Regeln für Luftgewehr/Luftpistole Mix Team Wettbewerbe

### 15.2.1 Grundsätzliche Regelungen

#### 15.2.1.1 Zusammensetzung der Teams

Die gemischten Teams sind Teams der Vereine und bestehen aus zwei Sportlern, einem Mann und einer Frau.

Die beiden Sportler eines Teams sollen während des Wettkampfes gleich gekleidet sein und als Team des Vereins erkennbar sein. Bei Siegerehrungen müssen die beiden Sportler eines Vereins gleich gekleidet sein.

#### 15.2.1.2 Wettkampfformat

Die Luftgewehr/Luftpistole Mix Team Wettbewerbe werden in zwei Stufen durchgeführt, Vorkampf und Finale.

#### 15.2.1.3 Wertung

Die Wertung eines Teams basiert auf den addierten Schusswerten der beiden Sportler im Team.

#### 15.2.1.4 Betreuung während des Wettkampfs

Die Betreuung während des Wettkampfs regelt die Sportordnung. Im Vorkampf ist nicht-verbale Betreuung erlaubt.

Im Finale darf ein Betreuer während der Ansagen des Moderators mit seinem Team an der Feuerlinie sprechen, höchstens einmal pro Finale und maximal 30 Sekunden lang.

#### 15.2.1.5 Waffenstörungen

Störungen an Waffen und Munition werden gemäß den Regelungen der Sportordnung gehandhabt. Es gibt jeweils nur eine anerkannte Waffenstörung im Vorkampf und im Finale.

#### 15.2.1.6 Einsprüche

Einsprüche, Proteste gegen die Schusswerte und Anfechtungen der elektronischen Anlagen werden entsprechend der aktuellen Sportordnung geregelt.

## **15.2.2 Regeln für den Vorkampf**

### **15.2.2.1 Vorkampf**

Der Vorkampf für die Mix Team Wettbewerbe werden in einem oder mehreren Durchgängen durchgeführt.

### **15.2.2.2 Standverteilung**

Die Standverteilung erfolgt per Los. Die Sportler eines Teams stehen auf unmittelbar benachbarten Ständen; der Mann steht rechts, die Frau steht links. Teams desselben Vereins dürfen nicht nebeneinander platziert werden.

### **15.2.2.3 Standbelegung**

Die Standbelegung erfolgt fünf (5) Minuten vor Beginn der Vorbereitungs- und Probezeit.

### **15.2.2.4 Vorbereitungs- und Probezeit**

Es gibt eine Vorbereitungs- und Probezeit von zehn (10) Minuten vor dem eigentlichen Vorkampf. Während der Vorbereitungs- und Probezeit kann ein Moderator das Wettkampfformat für die Zuschauer erklären und ggf. die Teams vorstellen.

### **15.2.2.5 Schussprogramm**

Im Vorkampf werden von jedem Sportler vierzig (40) Schuss abgegeben, also 80 Schuss pro Team. Die Wettkampfzeit beträgt fünfzig (50) Minuten, auf Papierscheiben: sechzig (60) Minuten.

Die Durchführung des Wettkampfs folgt den Regeln der Sportordnung für Luftgewehr bzw. Luftpistole.

### **15.2.2.6 Wertung**

Der Luftgewehr Mix Team Wettbewerb wird in Zehntel Ringen gewertet, der Luftpistole Mix Team Wettbewerb wird in vollen Ringen gewertet.

Die Teams werden entsprechend ihres summierten Gesamtergebnisses gelistet. Ergebnisgleichheit wird entsprechend der Regel 0.12 der Sportordnung gebrochen.

### **15.2.2.7 Qualifikation für das Finale**

Die besten fünf (5) Teams qualifizieren sich für das Finale.

## 15.2.3 Regeln für Finale

### 15.2.3.1 Finalstand

Die 10 m Mix Team Wettbewerbe müssen, soweit möglich, auf Finalständen geschossen werden. Ergebnisanzeigen, sichtbar für beide Sportler jedes Teams, müssen vorhanden sein. Leitung, Durchführung und Überwachung des Finales erfolgt analog den anderen Finales in Sportordnung.

### 15.2.3.2 Standverteilung

Die Standverteilung der fünf Teams auf die zehn Stände erfolgt per Los. Die Sportler eines Teams stehen auf unmittelbar benachbarten Ständen.

Welcher Sportler jeweils links bzw. rechts steht entscheidet das Team selbst; der Teamleiter hat bei der Anmeldung zum Finale (spätestens 30 Minuten vor Start) die Schießleitung darüber zu informieren, welcher Sportler links und welcher rechts steht.

### 15.2.3.3 Wertung

Ergebnisse aus dem Vorkampf werden nicht übertragen, die Wertung im Finale beginnt bei Null. Im Finale erfolgt die Wertung auf Zehntel Ringe (sowohl Luftgewehr als auch Luftpistole.)

### 15.2.3.4 Startzeit und Anmeldung

Als Startzeit gilt diejenige Zeit, zur der das Kommando für die erste Wettkampfsrie gegeben wird. Alle Teams, die sich für das Finale qualifiziert haben, müssen sich spätestens 30 Minuten vor der Startzeit im Vorbereitungsbereich für das Finale anmelden; beide Sportler und die gesamte Ausrüstung müssen zu diesem Zeitpunkt vorhanden sein. Melden sich ein oder beide Sportler eines Teams nicht rechtzeitig an, so werden zwei (2) Ringe von der ersten Wettkampfsrie abgezogen. Die Ausrüstung der Sportler wird so schnell wie möglich nach der Anmeldung geprüft. Die notwendige Ausrüstung einschließlich Gewehr bzw. Pistole wird von den Sportlern oder deren Betreuer spätestens 18 Minuten vor der Startzeit auf die Stände gebracht.

Die Teams stellen sich für den Einmarsch auf, in der korrekten Reihenfolge und korrekt gekleidet, so dass sie 12 Minuten vor der Startzeit an die Stände gerufen werden können.

### 15.2.3.5 Aufruf und Einmarsch

Der Schießleiter ruft die Sportler zum Einmarsch auf, mit dem Kommando „Athleten an die Linie.“ Alle Sportler stellen sich an ihrem jeweiligen Stand auf, gedreht zu den Zuschauern. Der Schießleiter richtet sich an die Zuschauer: „Meine Damen und Herren, bitte begrüßen Sie unsere Sportler im Luftgewehr/Luftpistole Mix Team Wettbewerb.“ Nach einer Pause für Applaus gibt der Schießleiter das Kommando „Nehmen Sie Ihre Stände ein“, worauf die Sportler ihre Stände einnehmen.

### 15.2.3.6 Vorbereitungs- und Probezeit

Nach einer Minute gibt der Schießleiter das Kommando „Fünf Minuten Vorbereitungs- und Probezeit... Start.“ 30 Sekunden vor Ende der Vorbereitungs- und Probezeit gibt der Schießleiter die Information „30 Sekunden“, anschließend „Stop...Entladen.“

### **15.2.3.7 Vorstellung der Finalisten**

Nach der Vorbereitungs- und Probezeit müssen die Sicherheitsschnüre eingeführt werden. Gewehr-schützen können in ihrem Stand verbleiben, müssen jedoch das Gewehr aus dem Anschlag nehmen (und während der ganzen Vorstellung dort belassen) und den Kopf zu den Zuschauern wenden. Pistolen-schützen müssen die Pistole ablegen und sich zu den Zuschauern drehen. Eine Standaufsicht kontrolliert die Sicherheit, anschließend stellt ein Moderator die Finalisten, den Schießleiter und die Jury vor. Unmittelbar danach gibt der Schießleiter das Kommando „Nehmen Sie Ihre Stände ein“.

### **15.2.3.8 Format 5-Schuss-Serien**

Das Finale beginnt mit drei (3) Serien zu je fünf (5) Schuss pro Sportler. (Das sind 10 Schuss pro Team und Serie, insgesamt 30 Schuss pro Team in allen drei Serien). Die Schießzeit pro Serie beträgt 300 Sekunden.

### **15.2.3.9 Ablauf der 5-Schuss-Serien**

60 s nach dem Kommando „Nehmen Sie Ihre Stände ein“ gibt der Schießleiter das Kommando „Für die erste Wettkampfserie...Laden“ und nach 5 s das Kommando „Start“. Nach 300 s – oder wenn alle Finalisten fünf Schuss abgegeben haben – kommt das Kommando „Stop“ und der Moderator kommentiert etwa 15 – 20 s den aktuellen Spielstand. Individuelle Ergebnisse werden nicht vorgelesen. Unmittelbar nach der Moderation führt der Schießleiter das Finale fort mit dem Kommando „Für die nächste Wettkampfserie...Laden“. Das wiederholt sich, bis alle drei 5-Schuss-Serien geschossen sind.

### **15.2.3.10 Format Einzelschüsse**

Nach den drei 5-Schuss-Serien folgen Einzelschüsse auf Kommando, wobei jeder Sportler des Teams einen Schuss abgibt. Die Teams haben 60 Sekunden Zeit, um ihre beiden Einzelschüsse abzugeben. Jeweils nachdem jeder Sportler zwei Einzelschüsse abgegeben hat, scheidet das Team mit dem niedrigsten Ergebnis aus dem Finale aus und die Platzierung wird entschieden. Für die letzte Entscheidung sind statt zwei drei (3) Einzelschüsse nötig:

nach 17 Schuss pro Schütze / 34 Schuss pro Team Platz 5

nach 19 Schuss pro Schütze / 38 Schuss pro Team Platz 4

nach 21 Schuss pro Schütze / 42 Schuss pro Team Platz 3

nach 24 Schuss pro Schütze / 48 Schuss pro Team Platz 1 und 2

### **15.2.3.11 Ablauf der Einzelschüsse**

Unmittelbar nach der Moderation der letzten 5-Schuss-Serie gibt der Schießleiter die Kommandos „Für den nächsten Wettkampfschuss...Laden“ und nach 5 s „Start“. Nach 60 s – oder wenn alle Finalisten einen (1) Schuss abgegeben haben – kommt das Kommando „Stop“ und der Moderator kommentiert etwa 15 – 20 s den aktuellen Spielstand. Individuelle Ergebnisse werden nicht vorgelesen. Unmittelbar nach der Moderation führt der Schießleiter das Finale fort mit dem Kommando „Für den nächsten Wettkampfschuss...Laden“. Dieser Ablauf der Einzelschüsse wird fortgeführt und die Platzierungen entschieden wie unter 3.10 beschrieben.

### 15.2.3.12 Ergebnisgleichheit

Ergebnisgleichheit bei der Entscheidung über die Platzierung wird durch Stechen gebrochen. Die beiden (oder mehr) Teams mit Ergebnisgleichheit schießen zusätzliche Stechschüsse. Es schießen jeweils beide Sportler.

Der Schießleiter kündigt an „Es gibt Ergebnisgleichheit bei den Teams (...) und (...)“ und führt dann das Stechen analog zum Ablauf Einzelschüsse durch. Die Teams haben 60 Sekunden Zeit, um ihre beiden Stechschüsse abzugeben. Das Stechen wird solange durchgeführt, bis die Ergebnisgleichheit gebrochen ist.

### 15.2.3.13 Abschluss des Finales

Nach dem 24. Schuss und evtl. Stechschüssen ist das siegreiche Team entschieden. Der Schießleiter gibt das Kommando „Stop...Entladen“ und stellt fest „Die Ergebnisse sind endgültig.“ Eine Standaufsicht kontrolliert die Sicherheit, die Medaillengewinner stellen sich für die Zuschauer auf und der Moderator stellt die Teams der Plätze 1 - 3 vor.

Stand 03.03.2019

*Geschrieben von Volker Kächele*





**FINALE – 10M LUFTGEWEHR UND LUFTPISTOLE MÄNNER UND FRAUEN, 50M PISTOLE MÄNNER, 50M GEWEHR LIEGEND MÄNNER FRAUEN, 25m PISTOLE UND MÄNNER 25m SCHNELLFEUERPISTOLE. WURFSCHIEBEN – FINALS**

**HINWEIS:** Zeitabläufe zu diesen Regeln werden als Richtlinien zur Verfügung gestellt. Genaue Zeitabläufe für die Durchführung von Finals sind in dem Dokument „Kommandos und Ansagen“, zu finden, welche von der ISSF erhältlich sind.

<p><b>a)</b> <b>FORMAT</b></p>	<p>Das Finale besteht aus zwei (2) Serien zu je fünf (5) WETTKAMPF- Schüssen in je 250 Sekunden oder 150 Sek. pro Serie bei 50m Gewehr Liegend (5+5 Schuss). Es folgen vierzehn (14) einzelne WETTKAMPF-Schüsse auf Kommando in einer Zeit von 50 Sek. oder 30 Sek. bei 50m Gewehr Liegend. Die Ausscheidung beginnt nach den zwölften (12) Schuss mit dem Finalisten, der bis dahin das niedrigste Finalergebnis erzielt hat. Die Ausscheidung wird nach jeden weiteren zwei (2) Schüssen fortgeführt, bis um die Gold- und Silbermedaille geschossen wird. Es werden insgesamt vierundzwanzig (24) Final-Schüsse abgegeben.</p>
<p><b>b)</b> <b>WERTUNG</b></p>	<p>Die Ringwertung wird in Zehntel Ring (Dezimalwertung) angegeben. Die geschossenen Werte im Finale bestimmen die endgültige Finalergebnisliste. Bei gleicher Ringwertung ist ein Stechen (Shoot-off) erforderlich.</p> <p>Bei Verstößen vor dem ersten WETTKAMPF-Schuss, wird die Strafe vom ersten WETTKAMPF-Schuss abgezogen. Andere Abzüge oder Strafen werden von dem Schusswert abgezogen, bei dem sich der Regelverstoß ereignete.</p>
<p><b>c)</b> <b>AUSRÜSTUNG BEREITLEGUNGS- ZEIT</b> <b>18:00 Min. vorher</b></p>	<p>Mindestens 18 Min. vor der Startzeit ist es den Athleten und deren Trainern erlaubt, Gewehre und Zubehör, die für das Finale benötigt werden, an ihre Stände zu bringen.</p>
<p><b>d)</b> <b>AUFWÄRMPHASE</b> <b>13:00 Min. vorher</b></p>	<p>Der Schießleiter (CRO) ruft die Athleten dreizehn (13) Minuten vor der Startzeit mit dem Kommando „<b>ATHLETEN AN DIE LINIE</b>“ auf ihre Positionen.</p> <p>Zwei (2) Minuten später gibt der Schießleiter das Kommando für die kombinierte Vorbereitungs- und Probezeit „<b>FÜNF MINUTEN VORBEREITUNGS- UND PROBEZEIT... START</b>“. Während dieser Zeit können die Finalisten eine unbegrenzte Anzahl von Probeschüssen abgeben.</p>

	<p>30 Sek. vor Ende der Vorbereitungs- und Probezeit gibt der Schießleiter das Kommando „<b>30 SEKUNDEN</b>“.</p> <p>Nach fünf (5) Minuten gibt der CRO das Kommando „<b>STOP... ENTLADEN</b>“.</p> <p>Das Ergebnis der Probeserie wird nicht angesagt.</p>
<p>e)</p> <p>Vorstellung der Finalisten 5:30 min. vorher</p>	<p>Nach dem Kommando „<b>STOP ... ENTLADEN</b>“ müssen alle Finalisten ihre Gewehre entladen und die Sicherheitsfahne einführen. Die Gewehr Athleten dürfen während der Vorstellungszeit in ihren Schießstellungen bleiben, müssen aber das Gewehr aus dem Anschlag nehmen.</p> <p>Es wird von ihnen erwartet, dass sie Kopf und Gesicht zum Zuschauer und in die TV-Kamera, die für die Final-Präsentation benutzt wird, richten.</p> <p>Alle Gewehre der Finalisten müssen unten aus dem Anschlag der Schulter bleiben, bis die Vorstellung aller Finalisten beendet ist.</p> <p>Nach dem Kommando „<b>STOP ... ENTLADEN</b>“ müssen alle Pistolen Finalisten die Pistolen entladen und die Sicherheitsfahne einführen, und die Pistolen auf der Ablage ablegen.</p> <p>Eine Standaufsicht muss überprüfen, dass die Verschlüsse der Waffen offen sind, und mit den Sicherheitsfahnen versehen sind.</p> <p>Nachdem die Waffen überprüft worden sind, wird der Ansager den Schießleiter (CRO) und das verantwortliche Jurymitglied für dieses Finale gem. Regel 6.17.1.12 vorstellen.</p>
<p>f)</p> <p><b>FINALE VORBEREITUNGSZEIT</b></p>	<p>Unmittelbar nach der Präsentation gibt der Schießleiter das Kommando „<b>POSITIONEN EINNEHMEN</b>“.</p> <p>Die Scheibenanlage und die Anzeige werden für die WETTKAMPF-Schüsse vorbereitet.</p> <p>Sechzig (60) Sekunden später erfolgt das Kommando zur ersten WETTKAMPFSERIE.</p>
<p>g)</p> <p><b>1. WETTKAMPF DURCHGANG 2x5 Schuss</b></p> <p><b>Zeitlimit: 250 Sek. für jede Serie</b></p> <p><b>Wettkampf beginnt mit Start bei 0:00 Minuten.</b></p>	<p>Der Schießleiter gibt das Kommando: „<b>FÜR DIE ERSTE WETTKAMPFSERIE... LADEN</b>“. Fünf (5) Sek. später erfolgt das Kommando „<b>START</b>“.</p> <p>Die Finalisten haben 250 Sek. Zeit um die fünf (5) Schüsse abzugeben.</p> <p>Nach 250 Sek. (150 Sek. bei Liegend) oder nachdem alle Finalisten fünf (5) Schuss abgegeben haben, bevor die Zeit abgelaufen ist, gibt der Schießleiter das Kommando „<b>STOP</b>“.</p> <p>Unmittelbar nach dem Kommando „<b>STOP</b>“ kommentiert der Ansager in 15-20 Sek. den aktuellen Stand und bemerkenswerte Resultate der Athleten. Individuelle Schusswerte werden nicht angesagt.</p> <p>Unmittelbar nachdem der Ansager den Kommentar beendet hat, gibt der Schießleiter das Kommando: „<b>FÜR DIE NÄCHSTE WETTKAMPFSERIE... LADEN</b>“.</p> <p>5 Sek. später erfolgt durch den Schießleiter (CRO) das Kommando „<b>START</b>“.</p> <p>Nach 250 Sek. (150 Sek. bei Liegend) oder nachdem alle Finalisten vor der angegebenen Zeit ihre fünf (5) Schüsse abgegeben haben, gibt der Schießleiter das Kommando</p>

	<p>„<b>STOP</b>“. Unmittelbar nach dem Kommando „<b>STOP</b>“ kommentiert der Ansager wieder in 15-20 Sek. das aktuelle Ergebnis. Er erklärt auch, dass nun der Einzelschusswettbewerb beginnt und nach jedem zweiten Einzelschuss der Athlet mit dem niedrigsten Ergebnis ausscheiden wird.</p>
<p><b>h)</b>  <b>2. WETTKAMPF-DURCHGANG EINZELSCHÜSSE</b></p> <p><b>14 x 1 Schüsse</b>  <b>Zeitlimit: 50 Sek. (30 für Liegend) für jeden Schuss</b></p>	<p>Unmittelbar nachdem die Ansage beendet ist, gibt der Schießleiter das Kommando „<b>FÜR DEN NÄCHSTEN WETTKAMPFSCHUSS LADEN</b>“. Nach weiteren fünf (5) Sek. gibt er dann das Kommando „<b>START</b>“.</p> <p>Die Finalisten haben 50 Sek. (30 Sek. bei Liegend) Zeit, ihren Schuss abzugeben.</p> <p>Nach 50 Sek. (30 Sek. für Liegend) erfolgt das Kommando „<b>STOP</b>“. Der Ansager kommentiert das Ergebnis der Finalisten.</p> <p>Unmittelbar nachdem die Ansage beendet ist, gibt der Schießleiter das Kommando: „<b>FÜR DEN NÄCHSTEN WETTKAMPFSCHUSS LADEN</b>“. Nach weiteren fünf (5) Sek. gibt er das Kommando „<b>START</b>“.</p> <p>Dieser Ablauf wird so lange fortgesetzt, bis alle 24 Schüsse (zwei 5 Schuss Serien und 14 Einzelschüsse) abgegeben worden sind.</p> <p>Nachdem die 24 Schüsse abgegeben wurden, gibt der Schießleiter das Kommando „<b>STOP... ENTLADEN</b>“. Die Standaufsicht muss überprüfen ob die Waffen geöffnet sind und die Sicherheitsflaggen eingesetzt worden sind.</p>
<p><b>i)</b>  <b>AUSSCHIEDUNGEN</b></p>	<p>Nachdem alle Finalisten zwölf (12) Schüsse abgegeben haben, scheidet der Athlet mit dem niedrigsten Ergebnis aus (Platz 8). Die Finalisten mit den niedrigsten Ergebnissen scheidet weiter wie folgt aus:</p> <p>Nach 14 Schuss – 7. Platz          Nach 16 Schuss – 6. Platz          Nach 18 Schuss – 5. Platz          Nach 20 Schuss – 4. Platz          Nach 22 Schuss – 3. Platz (Bronzemedallengewinner)          Nach 24 Schuss – 2. und 1. Platz (Silber und Goldmedallengewinner)</p>
<p><b>j)</b>  <b>GLEICHSTAND</b></p>	<p>Wenn es einen Gleichstand bei den Athleten mit der niedrigsten Platzierung gibt, müssen diese so lange zusätzliche Stechschüsse abfeuern, bis der Gleichstand gebrochen ist.</p> <p>Für das Stechen verkündet der Schießleiter unmittelbar die Familiennamen der gleichstehenden Athleten und gibt das Kommando, den Stechschuss (Schüsse) nach der normalen Schießprozedere abzufeuern. Der Ansager gibt keine Kommentare ab, bis der Gleichstand gebrochen ist.</p>
<p><b>k)</b>  <b>ENDE DES FINALES</b></p>	<p>Haben die zwei (2) verbleibenden Finalisten ihren 24. Schuss abgegeben und es gibt weder einen Gleichstand noch einen Protest, dann erklärt der Schießleiter „<b>ERGEBNISSE SIND ENDGÜLTIG</b>“. Die Jury wird die drei Medallengewinner in der Reihenfolge dazu auf der Linie aufstellen, und der Ansager benennt sofort die Bronze-, Silber- und Gold-Medallengewinner nach (Regel 6.17.1.14).</p>

## FINALE – DREISTELLUNGSKAMPF 50M GEWEHR

<p><b>a)</b> <b>Format</b></p>	<p>Das Finale besteht aus zwei Teilen, dem Ranking Match und dem Medaillen-Match.</p> <p>Das Ranking Match besteht aus einem Durchgang mit acht (8) Sportlern, die gleichzeitig antreten. Es sind zwei (2) Serien zu je fünf (5) Schuß in jeder Stellung zu schießen, in der Reihenfolge Kniend, Liegend, Stehend. Zwischen jeder Serie sollen mindestens 30 Sekunden Pause sein, bevor der Schießleiter das Kommando für die nächste Serie gibt.</p> <p>Die allgemeinen Regeln für Finale laut Ziffer 15.1.1 dieser Sportordnung gelten für dieses Finale, sofern der folgende Text nichts anderes bestimmt.</p>
<p><b>b)</b> <b>Standbelegung</b></p>	<p>Mindestens 20 Minuten vor der Startzeit ist es den Athleten und deren Trainern zu erlauben, Gewehre und Ausrüstung, die für das Finale benötigt werden, an ihre Stände zu bringen. Alle Gewehre, Zubehör und Ausrüstungsgegenstände, die für die verschiedenen Positionen zum Wechsel benötigt werden, müssen in einer einzelnen Box untergebracht werden. Diese Box verbleibt während des Finals am jeweiligen Athletenstand, möglichst außerhalb der Sichtweise von Kameras und Zuschauern. Ziffer 15.1.1.13 b) gilt entsprechend.</p>
<p><b>c)</b> <b>Aufruf der Sportler und Vorstellung der Finalisten</b></p>	<p>Der Schießleiter ruft die Finalisten zehn (10) Minuten vor der Startzeit auf. Ein Assistent, Jury-Mitglied oder Standaufsicht stellt vorher sicher, dass die Sportler in der richtigen Reihenfolge zum Einmarsch bereitstehen und voll angekleidet sind, Jacke wie Hose geschlossen</p> <p>Die Sportler marschieren nacheinander einzeln ein, wenn vorhanden gemeinsam mit ihrem Trainer. Ein Moderator stellt die Sportler den Zuschauern vor, einen nach dem anderen. Die Sportler müssen vor ihrem Stand stehen bleiben, dem Publikum zugewandt, bis alle Sportler sowie der Schießleiter und die verantwortliche Jury vorgestellt worden sind.</p>
<p><b>d)</b> <b>Vorbereitung und Probe Kniendanschlag</b></p>	<p>Wenn die Vorstellung beendet ist, gibt der Schießleiter das Kommando "NEHMEN SIE IHRE STÄNDE EIN." Die Sportler nehmen die Kniend-Stellung ein.</p> <p>Eine (1) Minute später gibt der Schießleiter das Kommando für die kombinierte Vorbereitungs- und Probezeit "SECHS MINUTEN VORBEREITUNGS- UND PROBEZEIT... START". Nach diesem Kommando dürfen die Sicherheitsflaggen entfernt werden, und während dieser Zeit können die Finalisten eine unbegrenzte Anzahl von Probeschüssen abgeben.</p> <p>30 Sekunden vor Ende der Vorbereitungs- und Probezeit gibt der Schießleiter das Kommando "30 SEKUNDEN". Nach sechs (6) Minuten, gibt der Schießleiter das Kommando "STOP".</p>

<p style="text-align: center;"><b>e)</b> <b>Kniendanschlag</b></p>	<p>Nach etwa 20 Sekunden, wenn die Scheiben auf Wertung umgeschaltet worden sind, gibt der Schießleiter das Kommando "FÜR DIE ERSTE WETTKAMPFSERIE... LADEN". 5 Sek. später erfolgt durch den Schießleiter das Kommando "START".</p> <p>Die Finalisten haben 200 Sekunden Zeit, ihre fünf (5) Schuss in pro Serie abzugeben. Nach 200 Sekunden oder nachdem alle Finalisten fünf (5) Schuss abgegeben haben, gibt der Schießleiter das Kommando "STOP".</p> <p>Unmittelbar nach dem Kommando "STOP" kommentiert der Moderator in 15-20 Sek. den aktuellen Stand und zusätzliche Bemerkungen bezüglich der Rangliste. Einzelne Ergebnisse werden nicht angesagt. Unmittelbar nachdem der Moderator die Ansage beendet hat, aber frühestens 30 Sekunden nach dem Ende der Serie, gibt der Schießleiter das Kommando: "FÜR DIE NÄCHSTE WETTKAMPFSERIE...LADEN." und es folgt derselbe Ablauf noch einmal.</p> <p>Nach der zweiten Serie gibt der Schießleiter das Kommando "STOP...ENTLADEN". Die Standaufsicht muss überprüfen, dass die Gewehre entladen und die Sicherheitsfahnen eingesetzt sind.</p>
<p style="text-align: center;"><b>f)</b> <b>Wechsel- und Probezeit</b></p>	<p>Unmittelbar nach dem Kommando "STOP...ENTLADEN" startet der Schießleiter die kombinierte sechs (6) minütige Wechsel- und Probezeit mit dem Kommando: "SECHS MINUTEN WECHSEL- UND PROBEZEIT...START". Nach diesem Kommando können die Athleten die Gewehre für den Liegendanschlag vorbereiten, die Liegend Stellung einnehmen, die Sicherheitsflaggen entfernen, Trockenschüsse und eine unbeschränkte Anzahl von Probeschüssen abgeben. Nach dem Beginn der sechsminütigen Wechselzeit nutzt der Moderator diese Zeit, um Kommentare über den aktuellen Stand und über die Ergebnisse nach der Kniendstellung zu geben.</p> <p>30 Sekunden vor dem Ende der Wechsel- und Probezeit gibt der Schießleiter die Warnung „30 SEKUNDEN“.</p> <p>Nach sechs (6) Minuten gibt der Schießleiter das Kommando "STOP".</p>

<p><b>g) Liegendanschlag</b></p>	<p>Nach etwa 20 Sekunden, wenn die Scheiben auf Wertung umgeschaltet worden sind, gibt der Schießleiter das Kommando "FÜR DIE NÄCHSTE WETTKAMPFSERIE... LADEN". 5 Sek. später erfolgt durch den Schießleiter das Kommando "START".</p> <p>Die Finalisten haben 150 Sekunden Zeit, ihre fünf (5) Schuss in pro Serie abzugeben. Nach 150 Sekunden oder nachdem alle Finalisten fünf (5) Schuss abgegeben haben, gibt der Schießleiter das Kommando "STOP".</p> <p>Unmittelbar nach dem Kommando "STOP" kommentiert der Moderator in 15-20 Sek. den aktuellen Stand und zusätzliche Bemerkungen bezüglich der Rangliste. Einzelne Ergebnisse werden nicht angesagt. Unmittelbar nachdem der Moderator die Ansage beendet hat, aber frühestens 30 Sekunden nach dem Ender der Serie, gibt der Schießleiter das Kommando: "FÜR DIE NÄCHSTE WETTKAMPFSERIE...LADEN." und es folgt derselbe Ablauf noch einmal.</p> <p>Nach der zweiten Serie gibt der Schießleiter das Kommando "STOP...ENTLADEN". Die Standaufsicht muss überprüfen, dass die Gewehre entladen und die Sicherheitsfahnen eingesetzt sind.</p>
<p><b>h) Wechsel- und Probezeit</b></p>	<p>Unmittelbar nach dem Kommando "STOP...ENTLADEN" startet der Schießleiter die kombinierte acht (8) minütige Wechsel- und Probezeit mit dem Kommando: "ACHT MINUTEN WECHSEL- UND PROBEZEIT...START". Nach diesem Kommando können die Athleten die Gewehre für die Stehendstellung vorbereiten, die Stehendstellung einnehmen, die Sicherheitsflaggen entfernen, Trockenschüsse und eine unbeschränkte Anzahl von Probeschüssen abgeben. Nach dem Beginn der achtminütigen Wechselzeit nutzt der Moderator diese Zeit, um Kommentare über den aktuellen Stand und über die Ergebnisse nach dem Kniendanschlag zu geben.</p> <p>30 Sekunden vor dem Ende der Wechsel- und Probezeit gibt der Schießleiter die Warnung "30 SEKUNDEN".</p> <p>Nach acht (8) Minuten gibt der Schießleiter das Kommando "STOP".</p>
<p><b>i) Stehendanschlag</b></p>	<p>Nach etwa 20 Sekunden, wenn die Scheiben auf Wertung umgeschaltet worden sind, gibt der Schießleiter das Kommando "FÜR DIE NÄCHSTE WETTKAMPFSERIE... LADEN". 5 Sek. später erfolgt durch den Schießleiter das Kommando "START".</p> <p>Die Finalisten haben 250 Sekunden Zeit, ihre fünf (5) Schuss in pro Serie abzugeben. Nach 250 Sekunden oder nachdem alle Finalisten fünf (5) Schuss abgegeben haben, gibt der Schießleiter das Kommando "STOP".</p> <p>Unmittelbar nach dem Kommando "STOP" kommentiert der Moderator in 15-20 Sek. den aktuellen Stand und zusätzliche Bemerkungen bezüglich der Rangliste. Einzelne Ergebnisse werden nicht angesagt. Unmittelbar nachdem der Moderator die Ansage beendet hat, aber frühestens 30 Sekunden nach dem Ender der Serie, gibt der Schießleiter das Kommando: "FÜR DIE NÄCHSTE WETTKAMPFSERIE...LADEN." und es folgt derselbe Ablauf noch einmal.</p>

<p style="text-align: center;"><b>j) Ausscheidungs- modus</b></p>	<p>Die beiden Finalisten auf den niedrigsten Rängen scheiden nach der zweiten Stehendserie (nach 30 Schüssen, Platz 8 und 7) aus. Die Sportler müssen Sicherheitsfahnen einführen, ihre Gewehre ablegen, den Stand verlassen und auf dem vorgesehenen Stuhl Platz nehmen.</p> <p>Die verbleibenden sechs Sportler schießen eine weitere Serie von fünf (5) Schuß mit einem Zeitlimit von 250 Sekunden im Stehendanschlag, der Ablauf ist wie unter i) Danach scheiden die beiden Finalisten auf den niedrigsten Rängen aus (nach 35 Schüssen, Platz 6 und 5) aus. Die Sportler müssen Sicherheitsfahnen einführen, ihre Gewehre ablegen, den Stand verlassen und auf dem vorgesehenen Stuhl Platz nehmen.</p> <p>Die verbleibenden vier Sportler schießen noch eine weitere Serie von fünf (5) Schuß mit einem Zeitlimit von 250 Sekunden im Stehendanschlag, der Ablauf ist wie unter i) Danach ist die Bronzemedaille entschieden und die beiden Finalisten auf den niedrigsten Rängen scheiden aus (nach 40 Schüssen, Platz 4 und 3). Die Sportler müssen Sicherheitsfahnen einführen, ihre Gewehre ablegen, den Stand verlassen und auf dem vorgesehenen Stuhl Platz nehmen.</p> <p>Der Moderator kommentiert jedes Ausscheiden und gratuliert jedem ausscheidenden Sportler.</p>
<p style="text-align: center;"><b>k) Ergebnisgleichheit</b></p>	<p>Sollte nach Abschluss einer Serie für die ausscheidenden Athleten eine Ergebnisgleichheit bestehen, muss von diesen ein zusätzlicher Stechschuss (in einem Zeitlimit von 50 Sekunden) geschossen werden. Für das Stechschießen verkündet der Schießleiter sofort "ES GIBT ERGEBNISGLEICHHEIT ZWISCHEN ... (Familienname) ... UND ... (Familienname)" und anschließend "FÜR DEN STECHSCHUSS...LADEN". 5 Sekunden später erfolgt das Kommando "START". Dies wird solange wiederholt, bis die Ergebnisgleichheit entschieden ist. Der Ansager kommentiert nichts, bis der Gleichstand gebrochen ist.</p>
<p style="text-align: center;"><b>l) Wechselzeit</b></p>	<p>Die Sportler dürfen den Umbau für die nächste Stellung nicht beginnen, bevor der Schießleiter das Kommando "START" für die Wechsel- und Probezeit gegeben hat. Bei der ersten Zuwiderhandlung wird eine Warnung ausgesprochen. Bei der zweiten Zuwiderhandlung werden zwei (2) Ringe vom ersten Schuss der nächsten Serie abgezogen.</p> <p>Wenn der Sportler fertig ist mit seiner Serie, jedoch spätestens nach dem Kommando "START" für die Wechsel- und Umbauzeit muß die Sicherheitsfahne eingeführt werden und darf erst wieder entfernt werden, wenn der Sportler sich in der nächsten Stellung befindet und bereit ist zum Probeschießen.</p> <p>Alle Ausrüstungsgegenstände, die für die nächste Stellung nicht benötigt werden, müssen in die Box des Sportlers gelegt werden.</p>

<p><b>m)</b> <b>Medaillen-Match</b></p>	<p>Die zwei erstplatzierten Sportler kommen weiter zum Medaillen-Match, sie bleiben auf ihren Schützenständen. Das Medaillen-Match wird sofort fortgesetzt, nachdem die Finalisten auf den Plätzen 8 bis 3 ihre Stände verlassen haben. Die Scheiben werden zurückgesetzt und die Ergebnisse auf Null gesetzt. Während dieser Zeit können die Trainer zu den beiden Sportlern gehen und eine (1) Minute lang mit ihnen sprechen.</p>
<p><b>o)</b> <b>Wertung</b></p>	<p>Das Medaillen-Match besteht aus Einzelschüssen auf Kommando in einer Zeit von 50 Sekunden. Die Wertung erfolgt nach einem Punktsystem, beginnend bei Null. Geschoßen wird in Zehntelwertung Schuß für Schuß, der Sportler mit dem höchsten Ringwert erhält zwei (2) Punkte, der Sportler mit dem niedrigeren Ringwert erhält Null (0) Punkte. Bei Gleichstand erhält jeder Sportler einen (1) Punkt.</p> <p>Der Sieger und Gewinner der Goldmedaille ist derjenige Sportler, der zuerst 16 Punkte oder mehr erreicht. Der andere Sportler gewinnt die Silbermedaille.</p> <p>Der Moderator kommentiert nach jedem Schuß den aktuellen Stand und nennt die gewonnenen Punkte.</p>
<p><b>p)</b> <b>Kommandos</b></p>	<p>Der Schießleiter gibt für jeden Schuß das Kommando "FÜR DEN ERSTEN (oder NÄCHSTEN) WETTKAMPFSCHUSS...LADEN" und nach 5 Sekunden "START". Nach 50 Sekunden oder wenn jeder Sportler seinen Schuß abgegeben hat, erfolgt das Kommando "STOP". Dies wird solange wiederholt, bis das Ergebnis feststeht. Zwischen STOP und LADEN müssen mindestens 20 Sekunden liegen, einschließlich der Zeit für den Moderator, so dass die Sportler genügend Zeit haben, sich auf den nächsten Schuß vorzubereiten.</p>
<p><b>q)</b> <b>Ende des Finals</b></p>	<p>Nachdem die zwei (2) verbleibenden Finalisten den letzten Schuss abgegeben haben und kein Gleichstand oder Protest besteht, erklärt der Schießleiter: "STOP..ENTLADEN...ERGEBNISSE SIND ENDGÜLTIG". Die Standaufsicht überzeugt sich davon, dass die Gewehre entladen sind und die Sicherheitsfahne eingeführt ist.</p> <p>Die Jury wird die drei Medaillengewinner in der Reihenfolge 2 - 1 - 3 aufstellen. Der Moderator gibt sofort den Bronze-, Silber und Goldmedaillengewinner bekannt gemäß Ziffer 15.1.1.14.</p>
<p><b>r)</b> <b>Timeout</b></p>	<p>Ein Trainer oder Athlet kann ein "Timeout" beantragen, indem er eine Hand hebt, während die Ansagen nach Abschluss eines Einzelschusses gemacht werden. Ein "Timeout" kann von jedem Coach/Athleten nur einmal während des Medaillen-Match beantragt werden. Der Trainer darf zu seinem Sportler an die Linie gehen und ihn für maximal eine (1) Minute betreuen. Wenn ein Coach/Athlet ein "Timeout" verlangt, kann ein Coach des anderen Athleten sich ebenfalls zu seinem Sportler gehen und gleichzeitig mit ihm sprechen. Die Möglichkeit, ein eigenes "Timeout" zu beantragen, bleibt hiervon unberührt. Die Zeiten werden vom verantwortlichen Jurymitglied kontrolliert.</p>



**FINALE – 25M SCHNELLFEUER PISTOLE MÄNNER**

<p>a) <b>FINALS FORMAT</b></p>	<p>Das 25m Schnellfeuerpistolen-Finale besteht aus acht (8) 5-Schuss 4-Sekundenserien mit Treffer oder Fehler- Wertung und der Eliminierung des Finalisten mit der niedrigsten Wertung, beginnend nach der vierten Serie und endend mit der 8. Serie, nach der die Gold- und Silbermedaillen vergeben werden.</p>
<p>b) <b>SCHEIBEN</b></p>	<p>Es werden drei (3) Gruppen von fünf (5) 25m Scheibenanlagen benötigt. Jeweils 2 Finalisten bilden eine Gruppe. Der 1,50 m x 1,50 m große Bereich wird für jede Gruppe benutzt. Die Athleten müssen an der linken und der rechten Seite der Feuerlinie so stehen, dass der rechte bzw. der linke Fuß der Athleten die äußere Begrenzung der Linie entsprechend der Regel 6.4.11.7 berührt.</p>
<p>c) <b>WERTUNG</b></p>	<p>Die Wertung in den Finals besteht aus Treffer oder Fehler; jeder Treffer ist ein (1) Punkt; jeder Fehler zählt als null (0) Punkte. Die Wertungszone beginnt ab 9,7 auf der Schnellfeuerpistolenscheibe. Die Addition der Treffer (die totale Zahl der Treffer) ergibt die Rangfolge im Finale, wobei Gleichstände durch Stechschüsse gebrochen werden.</p>
<p>d) <b>MELDEZEITEN</b> <b>30:00 und 15:00 Min. vorher</b></p>	<p>Die Athleten müssen sich 30 Minuten vor der Startzeit mit ihrer Ausrüstung und ihrer Wettkampfkleidung melden. Nach der Meldung müssen die Juris so früh wie möglich die gesamte Ausrüstung kontrollieren. Den Athleten oder ihren Betreuern ist es erlaubt, die Ausrüstung und ausreichend Munition für das Finale 15 Minuten vor der Startzeit an ihrem Stand zu platzieren. Die der Ausrüstung der Athleten sollte eine Reservepistole beinhalten, welche bei Fehlfunktion benutzt werden kann (die Sicherheitsfahnen müssen eingesetzt sein).</p>
<p>e) <b>AUFRUF, VORBEREITUNGSZEIT UND PROBESCHÜSSE</b> <b>10:00 Min. vor</b></p>	<p>10 Minuten vor der Startzeit gibt der Schießleiter (CRO) folgendes Kommando „<b>ATHLETEN AN DIE LINIE</b>“. Nach einer (1) Minute beginnt der Schießleiter die zwei (2) Minuten Vorbereitungszeit mit dem Kommando „<b>VORBEREITUNGSZEIT BEGINNT JETZT</b>“ an. Nach zwei (2) Minuten kommandiert der Schießleiter „<b>ENDE DER VORBEREITUNGSZEIT</b>“.</p>
<p>e) <b>AUFRUF, VORBEREITUNGSZEIT UND PROBESCHÜSSE</b> <b>10:00 Min. vor</b></p>	<p>10 Minuten vor der Startzeit ruft der Schießleiter (CRO) „<b>ATHLETEN AN DIE LINIE</b>“. Nach einer (1) Minute sagt der Schießleiter die zwei (2) Minuten Vorbereitungszeit mit dem Kommando „<b>VORBEREITUNGSZEIT BEGINNT JETZT</b>“ an. Nach zwei (2) Minuten kommandiert der Schießleiter „<b>ENDE DER VORBEREITUNGSZEIT</b>“. Die Probeserie besteht aus fünf (5) Schüssen in vier (4) Sekunden. Unmittelbar nach der der Vorbereitungszeit gibt der</p>

<p><b>der Startzeit</b></p>	<p>Schießleiter das Kommando „<b>FÜR DIE PROBESERIE LADEN</b>“ 30 Sekunden nach dem Kommando „<b>LADEN</b>“ ruft der Schießleiter den Namen der (links) stehenden Athleten der jeweiligen Gruppe „<b>(FAMILIENNAME DES ATHLETEN #1; FAMILIENNAME DES ATHLETEN #3; FAMILIENNAME DES ATHLETEN #5)</b>“ Nachdem die Namen der Athleten aufgerufen wurden, dürfen die Athleten die Magazine in ihre Pistolen einsetzen und sich auf das Schießen vorbereiten.</p> <p>15 Sekunden nach dem Aufruf der Namen der Finalisten 1, 3 und 5 kommentiert der Schießleiter „<b>ACHTUNG</b>“ und schaltet das rote Licht an. Die Athleten müssen ihre Pistolen in die Fertigs Haltung Position (Regel 8.7.2) bringen. Nach sieben (7) Sekunden geht das grüne Licht an. Nach der vier (4) Sekunden-Serie gehen die roten Lichter für 10 - 14 Sekunden an (während die Scheiben für die nächste Serie vorbereitet werden). Während dieser 10 - 14 Sekunden können Athleten ihre Monitore betrachten.</p> <p>Nachdem der Elektronische Scheiben Techniker signalisiert hat, dass die Scheiben bereit sind, sagt der Schießleiter den „<b>(FAMILIENNAME DES ATHLETEN #2; FAMILIENNAME DES ATHLETEN #4, FAMILIENNAME DES ATHLETEN #6)</b>“ an. Nach dem Aufruf der Namen der Athleten dürfen diese die Magazine in die Pistolen einführen und sich auf die Serie vorbereiten.</p> <p>Fünfzehn (15) Sekunden später erfolgt das Kommando „<b>ACHTUNG</b>“ und der zeitliche Ablauf der Serie beginnt. Nach der vier (4) Sekunden-Serie gehen die roten Lichter für 10 - 14 Sekunden an und die Athleten können ihre Monitore betrachten.</p> <p>Für die Probeserie werden keine Trefferangaben gemacht. Wenn alle Finalisten ihre Probeserien beendet haben, müssen sie die roten Sicherheitsfahnen einsetzen, die Pistolen ablegen und sich dem Publikum für die Präsentation zuwenden. Eine Standaufsicht muss kontrollieren, dass die Waffen geöffnet sind und sich keine Patronen in der Kammer oder dem Magazin befinden.</p>
<p><b>f)</b> <b>VORSTELLUNG DER FINALISTEN</b> <b>4:45 Min. vorher</b></p>	<p>Nachdem die Pistolen der Finalisten kontrolliert worden sind, stellt der Sprecher die Athleten, den Schießleiter (CRO) und die Jurymitglieder nach ihrem Rang entsprechend Regel 6.17.1.12 vor.</p>
<p><b>g)</b> <b>DETAILLIERTER ABLAUF FÜR KOMMANDOS UND SCHIEßEN</b> <b>Der Wettkampf beginnt bei 0:00 Minuten.</b></p>	<p>Jede Final-MATCH-Serie besteht aus fünf (5) Schüssen in vier (4) Sekunden. Jede Serie schießen die teilnehmenden Finalisten getrennt und nacheinander. Die Reihenfolge des Schießens beginnt von links und setzt sich nach rechts fort.</p> <p>Unmittelbar nach der Vorstellung gibt der Schießleiter das Kommando „<b>NEHMEN SIE IHRE STELLUNG EIN</b>“.</p> <p>15 Sek. nach der Präsentation gibt der Schießleiter das Kommando „<b>LADEN</b>“. Nach dem Kommando „<b>LADEN</b>“ haben die Finalisten eine (1) Minute Zeit, um zwei (2) Magazine zu laden (Die Regel 8.7.6.2.d, gilt nicht für die Finals). Nur ein Kommando „<b>LADEN</b>“ wird vor dem Beginn der ersten Wettkampfsrie gegeben. Während des Fortgangs des Finals dürfen die Athleten ihre Magazine nach Bedarf laden.</p> <p>Nach dem Kommando „<b>LADEN</b>“ dürfen die Athleten Ziel-Übungen, Armhebungen und Trockenschüsse abgeben, außer wenn ein anderer Athlet der 5-er Gruppe schießt.</p> <p>Während dieser Zeit dürfen die Athleten rechts in der Scheibengruppe ihre Pistolen in der Hand halten und sich vorbereiten, aber keine Zielübungen, Armhebungen oder</p>

	<p>Trockenschüsse abgeben. Wenn der linke Athlet geschossen hat, muss er seine Pistole ablegen, zurücktreten oder sich am Stand nicht bewegen, während der rechts neben ihm stehende Athlet seine Serie schießt.</p> <p>Eine (1) Minute nach dem Kommando „<b>LADEN</b>“ ruft der Schießleiter den Familiennamen des ersten Athleten auf „<b>(FAMILIENNAME DES ATHLETEN #1)</b>“. Nachdem der Name des Athleten aufgerufen wurde, darf dieser das Magazin in seine Pistole einführen und sich zum Schießen vorbereiten.</p> <p>15 Sekunden nach Aufruf des Namens des Athleten gibt der Schießleiter (CRO) das Kommando „<b>ACHTUNG</b>“ und schaltet das rote Licht an. Der Athlet muss seine Pistole in die Fertigposition bringen. Nach sieben (7) Sekunden geht das grüne Licht an.</p> <p>Nach der vier (4) Sekunden-Serie gehen die roten Lichter für 10 - 14 Sekunden an. Das ist die Zeit für die Wiederherstellung der Scheiben.</p> <p>Während dieser 10 - 14 Sekunden gibt der Schießleiter die Treffer der geschossenen Serie bekannt (z B. „<b>VIER TREFFER</b>“).</p> <p>Unmittelbar nachdem das Ergebnis für den ersten Athleten bekanntgegeben wurde und die Technik das Signal gibt, dass die Scheiben fertig sind, ruft der Schießleiter „<b>(FAMILIENNAME DES ATHLETEN #2)</b>“. 15 Sekunden später gibt er das Kommando „<b>ACHTUNG</b>“ und der zeitliche Ablauf für die nächste Serie beginnt. Nach der Serie gibt der Schießleiter das Ergebnis bekannt. Die anderen Athleten setzen den Wettkampf in der gleichen Art und Weise fort, bis alle Athleten ihre Serie komplettiert haben. Danach gibt es 15 - 20 Sekunden Pause in welcher der Sprecher den aktuellen Stand im Wettkampf, die besten Treffer, ausscheidende Athleten usw. bekannt gibt.</p> <p>Für die zweite Serie (2) sagt der Schießleiter „<b>(FAMILIENNAME DES ATHLETEN #1)</b>“ und setzt diese Prozedur fort, bis alle Finalisten vier (4) Serien geschossen haben.</p>
<p><b>h)</b> <b>AUSSCHIEDUNGEN</b></p>	<p>Wenn alle Finalisten die vierte Serie geschossen haben, scheidet der Athlet mit dem niedrigsten Ergebnis aus (Platz 6)</p> <p>Nach 5 Serien --&gt; 5. Platz          Nach 6 Serien --&gt; 6. Platz          Nach 7 Serien --&gt; 3. Platz (Gewinner der Bronzemedaille)          Nach 8 Serien --&gt; ist der 2. und 1. Platz (Silber- und Goldmedaille)</p>
<p><b>i)</b> <b>BRECHEN VON GLEICHSTÄNDEN</b></p>	<p>Gibt es einen Gleichstand zwischen den zu eliminierenden Schützen, müssen die treffergleichen Athleten eine weitere vier (4) Sekunden Serie(n) schießen, bis der Gleichstand gebrochen ist. Bei allen Stechserien beginnt der Athlet auf der linken Seite. Für alle Stechserien sagt der Schießleiter sofort den Namen des ersten treffergleichen Schützen „<b>(FAMILIENNAME DES ATHLETEN #1)</b>“ und der normale Serienablauf beginnt. Der Ansager gibt keine Kommentare bis der Gleichstand gebrochen ist.</p>
<p><b>j)</b> <b>ENDE DES FINALS</b></p>	<p>Nachdem die zwei (2) verbliebenen Finalisten ihre acht (8) Serien geschossen haben und es keinen Gleichstand und keine Proteste gibt, erklärt der Schießleiter „<b>ERGEBNISSE SIND ENDGÜLTIG</b>“. Die Jury wird die drei Medaillengewinner in der Reihenfolge dazu auf der Linie aufstellen,</p> <p>Der Ansager muss unmittelbar darauf die Gewinner der Bronze-, Silber- und Goldmedaillen Gewinner (Regel 6.17.1.14) bekanntgeben.</p>

	<p>Bevor die Finalisten oder ihre Betreuer die Pistolen von der Feuerlinie entfernen, muss die Standaufsicht kontrollieren, ob der Verschluss der Pistolen offen ist, die Sicherheitsfahnen eingeführt wurden, die Magazine entfernt wurden und die Magazine entladen worden sind. Pistolen müssen im Kasten verstaut sein, wenn sie von der Feuerlinie entfernt werden.</p>
<p><b>k)</b> <b>SPÄTE SCHÜSSE</b></p>	<p>Falls ein Athlet einen späteren Schuss abgibt oder nicht alle fünf (5) Schüsse während einer Grünphase abgegeben hat, erhält er einen Abzug von einem (1) Treffer von jedem verspäteten oder nicht abgegebenen Schuss der jeweiligen Serie. Der oder die Schüsse werden mit „<b>OT</b>“ gekennzeichnet.</p>
<p><b>l)</b> <b>FERTIGHALTUNG</b> <b>(8.7.2, 8.7.3)</b></p>	<p>Falls die Jury feststellt, dass der Athlet seinen Arm zu früh hebt oder nicht tief genug wie vorgeschrieben hält, muss er mit einem Abzug von zwei (2) Treffern in der Serie (grüne Karte) bestraft werden. Im Finale werden keine Verwarnungen ausgesprochen. Im Wiederholungsfall wird der Athlet disqualifiziert (Rote Karte). Um einen Verstoß bei der Fertighaltung entscheiden zu können und bevor eine Bestrafung oder Disqualifikation ausgesprochen wird, müssen zwei Wettkampfjurymitglieder ein Signal (z.B. mit einer Fahne) geben, dass der Athlet seinen Arm zu schnell gehoben hat.</p>
<p><b>m)</b> <b>FEHLFUNKTIONEN</b> <b>(8.9)</b></p>	<p>Fehlfunktionen während der Probeserie dürfen nicht angemeldet oder wiederholt werden. Erfolgt eine Fehlfunktion während der MATCH Serie, muss die Standaufsicht klären, ob die Fehlfunktion ERLAUBT oder NICHT-ERLAUBT ist. Falls die Störung ERLAUBT ist, darf der Athlet seine Serie wiederholen und erhält das Ergebnis der wiederholten Serie. Der Athlet hat 15 Sekunden Zeit, um sich für die Wiederholungsserie fertig zu machen. Für jede weitere Störung sind Wiederholungen nicht erlaubt und nur die angezeigten Treffer werden gezählt. Wenn die Störung NICHT-ERLAUBT ist, werden als Strafe zwei (2) Treffer vom Ergebnis dieser Serie abgezogen.</p>

## FINALE – 25M PISTOLE FRAUEN

<p><b>a)</b> <b>ABLAUF DES</b> <b>FINALES</b></p>	<p>Das 25m Pistolen Finale der Frauen besteht aus zehn (10) 5 Schuss Serien auf die Schnellfeuerscheibe in der Wertung Treffer oder Fehler und des Ausscheidens des niedrigsten Ranges nach der vierten Serie, bis hin zu den zehn Serien, wo die Gold und Silber Medaille entschieden wird.</p>
<p><b>b)</b> <b>SCHEIBEN</b></p>	<p>Es müssen zwei (2) Gruppen von fünf (5) Scheiben vorhanden sein. Die Scheiben sind mit den Nummern A-B-R1-D- E- F-G-R2-I-J nummeriert. Im Finale stehen die acht (8) Finalisten gemäß der Auslosung auf den Positionen A-B-D-E-F-G-I-J.</p>
<p><b>c)</b> <b>WERTUNG</b></p>	<p>Die Finalistinnen starten im Finalteil bei null (0). Die Wertung ist Treffer oder Fehler; jeder Treffer in der Trefferzone zählt als ein (1) Treffer. Der Trefferbereich beginnt bei <b>10,2</b> auf der 25m Schnellfeuerscheibe. Während des Finals werden die Athletinnen entsprechend</p>

	<p>ihrer Trefferzahl platziert, durch die Gesamt Anzahl von Treffern. Falls zwei oder mehrere Athletinnen das gleiche Ergebnis um den Platz erhält, müssen sie eine zusätzliche Serie schießen, bis der Gleichstand gebrochen ist.</p>
<p>d) <b>MELDEZEITEN</b> 30:00 und 15:00 Min. vorher</p>	<p>Die Athletinnen müssen sich 30 Minuten vor der Startzeit mit ihrer Ausrüstung und der Wettkampfkleidung melden. Die Jury muss so schnell als möglich nach der Meldung die Ausrüstung überprüfen. Den Athleten oder deren Betreuern muss es spätestens 15 Minuten vor der Startzeit gestattet sein, ihre Ausrüstung mit ausreichend Munition um das Finale zu beenden, an den Ständen zu platzieren. Die Ausrüstung beinhaltet auch eine Reservepistole, die eine versagende Pistole ersetzen kann (die Sicherheitsfahne muss eingesetzt sein).</p>
<p>e) <b>AUFRUF AN DIE FEUERLINIE; VORBEREITUNGS- UND PROBESCHÜSSE</b> 12:00 Min. vorher</p>	<p>Der Schießleiter ruft 12 Minuten vor der Startzeit mit dem Kommando „<b>ATHLETEN AN DIE LINIE</b>“. Nach einer (1) Minute startete der Schießleiter zwei (2) Minuten Vorbereitungszeit mit dem Kommando „<b>VORBEREITUNGSZEIT BEGINNT JETZT</b>“. Nach zwei (2) Minuten sagt der Schießleiter „<b>ENDE DER VORBEREITUNGSZEIT</b>“ an.</p> <p>Die Probeserie beinhaltet eine Serie von fünf (5) Schüssen im Schnellfeuermodus (Regel 8.7.6.4). Sofort nach dem Ende der Vorbereitungszeit startet der Schießleiter die Serie mit dem Kommando „<b>FÜR DIE PROBESERIE LADEN</b>“. Nach diesem Kommando können die Athletinnen die geladenen Magazine in die Pistole einführen und sich fertigmachen zum Schießen.</p> <p>60 Sek. nach dem Kommando „<b>LADEN</b>“ kommandiert der Schießleiter „<b>ACHTUNG</b>“ und schaltet die roten Lichter ein. Die Athletinnen müssen ihre Pistolen in die Fertigposition (Regel 8.7.2) bringen. Nach sieben (7) Sekunden erscheinen die grünen Lichter und startet die erste drei (3) Sekunden-Serie. Nach der Serie folgt das Kommando „<b>STOP... ENTLADEN</b>“. Während der Probeserie erfolgt keine Bekanntgabe der Ergebnisse. Nach dem Kommando „<b>STOP... ENTLADEN</b>“ müssen die Finalisten die Pistolen entladen, die roten Sicherheitsfahnen einlegen, die Pistolen ablegen und sich zur Vorstellung den Zuschauern zuwenden. Eine Standaufsicht muss sicherstellen, dass die Verschlüsse geöffnet und die Sicherheitsfahnen eingesetzt sind.</p>
<p>f) <b>VORSTELLUNG DER FINALISTEN</b> 6:15 Min. vorher</p>	<p>Nachdem die Pistolen der Finalistinnen überprüft wurden, stellt der Sprecher die Athletinnen, den Schießleiter und die Jurymitglieder entsprechend ihrer Funktion vor (Regel 6.17.1.12) vor.</p>
<p>g) <b>DETAILLIERTER WETTKAMPF-ABLAUF FÜR ANSAGEN UND SCHIESSEN Beginn des Wettkampfes</b></p>	<p>Unmittelbar nach der Vorstellung kommandiert der Schießleiter „<b>NEHMEN SIE IHRE POSITIONEN EIN</b>“.</p> <p>15 Sek. später startet der Schießleiter die erste Wettkampfserie mit dem Kommando „<b>LADEN</b>“. Die Finalistinnen haben eine (1) Minute um zwei (2) Magazine zu laden. (Diese Regel 8.7.6.2 d gilt nicht für die Finals).</p>

<p><b>bei 0:00 Min.</b></p>	<p>Nur ein (1) Kommando „<b>LADEN</b>“ wird vor Beginn der ersten Wettkampfserie gegeben. Während des Finals können die Athletinnen ihre Magazine laden wie es erforderlich ist.</p> <p>Eine (1) Minute nach dem Kommando „<b>LADEN</b>“ gibt der Schießleiter das Kommando „<b>ERSTE SERIE... BEREIT</b>“.</p> <p>Die Athletinnen führen die Magazine in die Pistolen ein und bereiten sich auf das Schießen vor.</p> <p>15 Sek. nach dem Kommando „<b>FERTIG</b>“ kommandiert der Schießleiter „<b>ACHTUNG</b>“ und schaltet die roten Lichter an. Die Athletinnen müssen ihre Pistolen in die Fertigposition bringen (Regel 8.7.2). Nach sieben (7) Sekunden erscheinen die grünen Lichter und die erste drei (3) Sekunden Schnellfeuerserie beginnt.</p> <p>Ist die Serie beendet, kommentiert der Schießleiter „<b>STOP</b>“.</p> <p>Nach dem Kommando „<b>STOP</b>“ gibt der Sprecher Informationen über die Ergebnisse und den Platz der Athletinnen.</p> <p>15 Sekunden nachdem der Sprecher seine Ansage beendet hat, kommentiert der Schießleiter (CRO) „<b>NÄCHSTE SERIE... BEREIT</b>“. Nach 15 Sekunden erfolgt das Kommando „<b>ACHTUNG</b>“.</p> <p>Dieser Ablauf wird solange fortgesetzt bis alle Finalistinnen vier (4) Serien geschossen haben. Nach der vierten Serie und falls es keinen Gleichstand für den achten Platz gibt, erfolgt das Kommando „<b>STOP... ENTLADEN</b>“.</p>
<p><b>h) AUSSCHIEDUNGEN</b></p>	<p>Nachdem alle Finalistinnen die vierte Serie geschossen haben, scheidet der niedrigste Rangierte Athlet aus, (8. Platz).</p> <p>Ein (1) weiterer Athlet scheidet nach der gleichen Vorgehensweise nach der nächsten Serie aus:</p> <p>Nach der fünften Serie – ist der 7. Platz – Nach der sechsten Serie - ist der 6. Platz – Nach der siebten Serie -ist der 5. Platz, Nach der achten Serie - ist der 4. Platz, Nach der neunten Serie- ist der 3. Platz ( Bronze Medaillen Gewinner), nach der zehnten – Serie sind der 2. und 1. Platz (Silber und Gold Medaillen Gewinner, entschieden).</p>
<p><b>i) BRECHEN VON GLEICHSTÄNDEN</b></p>	<p>Falls zwei (2) oder mehrere Finalistinnen das gleiche Ergebnis (totale Hits) um einen Ausscheidungsplatz haben, müssen die ranggleichen Finalistinnen eine weitere 5-Schuss-Schnellfeuerserie schießen, bis der Gleichstand gebrochen ist.</p> <p>Falls es einen Gleichstand gibt, muss der Schießleiter umgehend die Familiennamen der treffergleichen Finalistinnen aufrufen und die Kommandos für die Stechserien entsprechend dem normalen Ablauf des Schnellfeuerschießens geben. Der Sprecher gibt keine Kommentare bis der Gleichstand gebrochen ist.</p>
<p><b>j) FINALE VERVOLLSTÄNDIGUNG</b></p>	<p>Nach der zehnten Serie, und es keinen Gleichstand um den 1. und 2. Platz gibt, kommandiert der Schießleiter „<b>STOPP... ENTLADEN... UND ERGEBNISSE SIND ENDGÜLTIG</b>“. Die Jury wird die drei Medaillen Gewinner in der Reihenfolge dazu auf der Linie aufstellen,</p> <p>Der Ansager muss unmittelbar darauf die Gewinner der Bronze-, Silber- und Goldmedaillen Gewinner (Regel 6.17.1.14) bekanntgeben.</p>

<p style="text-align: center;"><b>k)</b> <b>FERTIGHALTUNG</b> <b>(8.7.2)</b></p>	<p>Falls die Wettkampffjury feststellt, dass eine Athletin den Arm zu früh hochgehoben oder nicht tief genug wie vorgeschrieben hält, muss die Athletin einen Abzug von zwei (2) Treffern in der jeweiligen Serie (Grüne Karte) erhalten. Im Finale wird keine Verwarnung gegeben. Falls die Athletin das Vergehen wiederholt, muss sie disqualifiziert werden (Rote Karte). Um einen Verstoß gegen die Fertighaltung anzuzeigen, müssen mindestens zwei Jurymitglieder ein Zeichen geben (z.B. durch Erheben einer Fahne oder einer Karte) was anzeigt, dass die Athletin den Arm zu früh gehoben hat, bevor ein Trefferabzug oder eine Disqualifikation vorgenommen wird.</p>
<p style="text-align: center;"><b>l)</b> <b>FEHLFUNKTIONEN</b> <b>(8.9.2)</b></p>	<p>Fehlfunktionen in den Probeserien können nichtreklamiert oder Serie komplettiert werden. (ERLAUBTE oder NICHT-ERLAUBTE) kann im Finale reklamiert werden.</p> <p>Falls eine Fehlfunktion während einer WETTKAMPFSERIE auftritt, muss eine Standaufsicht die Fehlfunktion als ERLAUBTE oder NICHT-ERLAUBTE erklären. Falls die Fehlfunktion ERLAUBT ist, muss die Athletin die Serie sofort komplettieren, während die anderen Athleten warten. Sie hat 15 Sekunden Zeit, um für die Komplettierung der Serie fertig zu sein. Für jede weitere Fehlfunktion ist keine weitere Komplettierung erlaubt und nur die angezeigten Treffer werden gezählt.</p>

## 15.3 Finalregeln Flinte

### 15.3.1 Allgemeines

Nach dem Vorkampf wird die Entscheidung über die Reihenfolge der ersten sechs (6) Plätze durch ein Finale ermittelt. Dies betrifft die Klassen Herren 1 (10), Damen 1 (11), Junioren 1 (40), Juniorinnen 1 (41), Trap Mixed Erwachsene (3.12 10/11) und Trap Mixed Junioren (3.12 40/41). Bei allen anderen Klassen wird die Entscheidung bis Platz sechs gegebenenfalls über ein Stechen ermittelt. In allen Finalen starten die besten Schützen (Teams) zuerst (Nr.1), die Schlechtesten zuletzt (Nr.6).

### 15.3.2 Finalvorbereitung

1. 30 bis 60 Minuten vor Finalbeginn findet gegebenenfalls ein Stechen sowohl für die genauen Finalpositionen, also auch für den Einzug in das Finale statt. Alle sechs Finalpositionen müssen durch Stechen oder Vorkampfergebnis eindeutig definiert sein. Im Finale beginnen alle Schützen wieder bei NULL, ohne Anerkennung des Stech- oder Vorkampfergebnisses.
2. 30 Minuten vor Finalbeginn müssen sich alle Finalisten oder ihre Trainer oder Mannschaftsführer auf dem Stand melden und ihre Munition in nummerierte Behälter (entsprechend den Startnummern) legen. Die Jury wird die Startnummer aushändigen, Munition zum Testen auswählen und die Ausrüstungskontrolle durchführen. Die Munitionskontrollen müssen vor der Vorstellung der Finalisten abgeschlossen sein. Die Finalisten dürfen den Schießstand verlassen, müssen aber spätestens 15 Minuten vor dem Finalstart zurückkehren. Es darf keine weitere Munition zum Schießstand mitgebracht werden.
3. Zehn (10) Minuten vor Finalbeginn erlaubt der Hauptrichter den Finalisten, ihre Vorbereitungszeit zu komplettieren, und Testschüsse abzugeben und wirft regelgerechte Scheiben für jeden Durchgang gemäß diesen Regeln vor.
4. Fünf (5) Minuten vor dem Finalbeginn stellen sich die sechs (6) Finalisten [bei MIXED zwölf (12) Finalisten], der Hauptrichter, die Hilfsrichter und das verantwortliche Jury-Mitglied in der vorgegebenen Vorstellungszone in der Mitte des Standes auf.
5. Vier (4) Minuten vor dem Finalbeginn stellt der Sprecher die Finalisten in der Reihenfolge der Startnummern mit Nummer eins (1) ganz links beginnend, in Blickrichtung der Zuschauer mit Name, Verband und ausführliche Information über bisherige Erfolge einzeln vor. Der Sprecher stellt auch den Hauptrichter, die Hilfsrichter und das verantwortliche Jury-Mitglied vor.
6. Eine (1) Minute vor Finalbeginn bittet der Hauptrichter die Finalisten die Stände einzunehmen.
7. Finalstart. Der Hauptrichter fordert den ersten Finalisten mit dem Kommando STRART auf zu beginnen. Jeder Finalist im Trap hat zwölf (12) Sekunden Zeit jede Scheibe abzurufen. Im Skeet hat jeder Finalist auf jedem Stand dreißig (30) Sekunden Zeit – nachdem er den Stand eingenommen hat – die Doubletten abzurufen und zwei Doubletten zu beschießen, außer bei Gleichstand im Shoot-off, bei dem die Vorbereitungszeit fünfzehn (15) Sekunden beträgt.
8. Bei Finalisten, die die Zeitvorgaben nicht einhalten, wird jeweils die erste getroffene Scheibe im Finale als Fehler gewertet. Finalisten, die zur Präsentation nicht anwesend sind, dürfen nicht im Finale starten und landen auf dem 6. Platz.

### 15.3.3 Finaldurchführung Trap

Das Finale im Trap läuft zunächst ab wie ein Durchgang im Vorkampf. Alle Finalisten beschießen von jeder der fünf (5) Positionen zwei (2) Rechts-, zwei (2) Links- und eine Geradeausscheibe. Hierbei darf jeder Finalist nur jeweils einen Schuss abgeben. Nach jeweils fünf (5) beschossenen Scheiben [zu Beginn auch zehn (10) Scheiben möglich] unterbricht der Hauptrichter das Finale, damit der Sprecher den aktuellen Stand den Zuschauern verkündet.



Nachdem alle sechs (6) Finalisten 25 Scheiben beschossen haben, scheidet der letztplatzierte Finalist aus. Sollten auf dieser Position zwei (2) oder mehrere Finalisten gleich sein, scheidet der Schütze aus, der die schlechteste Position aus dem Vorkampf aufweist. Es findet kein Stechen statt. Dies wird vom Sprecher den Zuschauern mit der entsprechenden Verabschiedung des Sechsten verkündet. Die verbleibenden fünf

(5) Finalisten behalten ihre ursprüngliche Position bei, um jeweils die nächsten fünf (5) Scheiben zu beschießen. Die bisher getroffenen Scheiben bleiben jedem Schützen erhalten. Unabhängig vom der Position muss jeder Finalist wieder zwei (2) Rechts-, zwei (2) Links- und eine (1) Geradeausscheibe erhalten. Nach insgesamt 30 Scheiben scheidet dann der nächste, also der Fünftplatzierte mit der entsprechenden Verabschiedung aus. Dies wiederholt sich nach 35 Scheiben für den Viertplatzierten und nach 40 Scheiben auch für den Bronzemedailengewinner. Die beiden verbleibenden Finalisten beschießen dann in Anerkennung des bisherigen Ergebnisses zehn (10) weitere Scheiben. Hierbei muss jeder der Beiden vier (4) Rechts-, vier (4) Links- und zwei (2) Geradeausscheiben erhalten. Sieger ist der- oder diejenige, mit den meisten Treffern nach 50 Scheiben. Es muss gewährleistet sein, dass die beiden letzten Finalisten nach insgesamt 50 Scheiben von jeder Position vier (4) Rechts-, vier (4) Links- und zwei (2) Geradeausscheiben erhalten. Sollten beide gleich sein, erfolgt ein Stechen analog zum Stechen vor dem Finale.

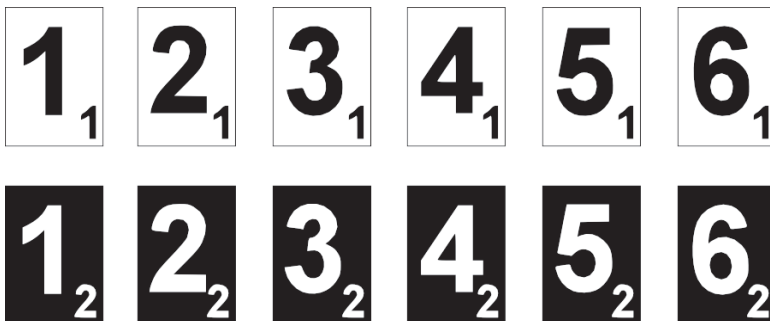
### 15.3.4 Finaldurchführung Trap Mixed

Das Finale bei Trap Mixed läuft bezüglich der Vorbereitung, des Ausscheidens, der Kontrollen und der Scheibenfolge ab wie ein Trapfinale im Einzel. Die Mannschaften und deren Trainer können zu Beginn bestimmen, ob das männliche oder das weibliche Teammitglied beginnt. Jeweils nach fünf (5) Scheiben wechseln alle Teams den Schützen aus. Bei den beiden verbleibenden Teams im Kampf um die Goldmedaille, wird nach Scheibe 45 ebenfalls noch einmal gewechselt, so dass beide Teammitglieder jeweils 25 Scheiben beschießen.

Im Finale müssen zwölf (12) Stühle aufgestellt werden. Sechs (6) für die Trainer und sechs (6) für die pausierenden Schützen. Drei (3) mal zwei (2) Stühle hinter Stand eins (1), zwei (2) und sechs (6) und drei (3) mal zwei (2) Stühle hinter Stand drei (3), vier (4) und fünf (5).

Im Finale ist jedem Team eine Unterbrechung (timeout) von einer (1) Minute gestattet, wenn der jeweilige Schütze an der Reihe ist. Bei timeout dürfen alle Trainer mit ihren Schützen sprechen.

Die Teams erhalten für das Finale neue Rückennummer. Der startende Schütze die weiße, der zweite Schütze die schwarze Rückennummer.



## 15.3.5 Finaldurchführung Doppeltrap

Das Finale im Doppeltrap läuft zunächst ab wie ein Durchgang im Vorkampf. Alle Finalisten beschießen von jeder der fünf (5) Positionen alle drei (3) verschiedenen Wurfkombinationen in unbekannter Reihenfolge. Nach jeweils fünf (5) beschossenen Doubletten unterbricht der Hauptrichter das Finale, damit der Sprecher den aktuellen Stand den Zuschauern verkündet.

Nachdem alle sechs (6) Finalisten 15 Doubletten beschossen haben, scheidet der letztplatzierte Finalist aus. Sollten auf dieser Position zwei (2) oder mehrere Finalisten gleich sein, scheidet der Schütze aus, der die schlechteste Position aus dem Vorkampf aufweist. Es findet kein Stechen statt. Dies wird vom Sprecher den Zuschauern mit der entsprechenden Verabschiedung des Sechsten verkündet. Die verbleibenden fünf (5) Finalisten behalten ihre ursprüngliche Position bei, um jeweils die nächsten fünf (5) Doubletten zu beschießen. Die bisher getroffenen Scheiben bleiben jedem Schützen erhalten. Nach insgesamt 20 Doubletten scheidet dann der nächste, also der Fünftplatzierte mit der entsprechenden Verabschiedung aus. Dies wiederholt sich nach 25 Doubletten für den Viertplatzierten und nach 30 Doubletten auch für den Bronzemedallengewinner. Die beiden verbleibenden Finalisten beschießen dann in Anerkennung des bisherigen Ergebnisses zehn (10) weitere Doubletten. Sieger ist der- oder diejenige, mit den meisten Treffern nach 40 Doubletten. Sollten beide gleich sein, erfolgt ein Stechen analog zum Stechen vor dem Finale.

## 15.3.6 Finaldurchführung Skeet

Das Finale im Skeet läuft wie folgt ab. Alle Finalisten beschießen von Position drei (3) eine reguläre Doublette (HN) und eine Reversedoublette, also in umgekehrter Reihenfolge (NH). Danach wechseln alle Finalisten auf Position vier (4). Dort wird eine Doublette (HN) beschossen. Auf Stand fünf (5) wiederholt sich dann der Ablauf von Stand drei (3). Zuerst regulär (NH), dann umgekehrt (HN). Unter Verkündigung des Sprechers des Zwischenergebnisses, wechseln alle sechs (6) Finalisten wieder zu Position drei (3) und wiederholen diesen Ablauf. Einzige Ausnahme ist Stand vier (4). Hier wird die Doublette als NH geschossen.

Nachdem alle sechs (6) Finalisten 20 Scheiben (10 Doubletten) beschossen haben, scheidet der letztplatzierte Finalist aus. Sollten auf dieser Position zwei (2) oder mehrere Finalisten gleich sein, scheidet der Schütze aus, der die schlechteste Position aus dem Vorkampf aufweist. Es findet kein Stechen statt. Dies wird vom Sprecher den Zuschauern mit der entsprechenden Verabschiedung des Sechsten verkündet. Die verbleibenden fünf (5) Finalisten wechseln wieder zu Position drei (3) und wiederholen den Ablauf der ersten 10er Serie, also mit HN auf Position vier (4). Die bisher getroffenen Scheiben bleiben jedem Schützen erhalten. Nach insgesamt 30 Scheiben scheidet dann der nächste, also der Fünftplatzierte mit der entsprechenden Verabschiedung aus. Die nächste 10er Serie ist wieder die gleiche wie Serie zwei (2), also NH auf Position vier (4). Nach 40 Scheiben scheidet der Viertplatzierte aus. Nach 50 Scheiben in erneutem Wechsel auf Stand vier (4), steht dann der Bronzemedallengewinner fest. Die beiden verbleibenden Finalisten beschießen dann in Anerkennung des bisherigen Ergebnisses die letzte 10er Serie mit NH auf Stand vier (4). Sieger ist der- oder diejenige, mit den meisten Treffern nach 60 Scheiben (30 Doubletten). Sollten beide gleich sein, erfolgt ein Stechen nicht analog zum Stechen vor dem Finale, sondern nach der Doubletten-Reihenfolge im Finale.

Das Finale bei Skeet Mixed Team läuft bezüglich der Vorbereitung, des Ausscheidens, der Kontrollen und der Scheibenfolge ab wie ein Skeetfinale in der Einzelwertung. Die Mannschaften und deren Trainer können zu Beginn bestimmen, ob das männliche oder das weibliche Teammitglied beginnt. Nach jeder Station wechseln alle Teams den Schützen aus. Analog zum Trap Mixed Team Finale werden Stühle bereitgestellt und ein Coaching Time Out ist möglich. Bei einem möglichen Shoot Off um die Goldmedaille analog zur Einzelwertung entscheidet das Team, wer zuerst startet. Die Schießreihenfolge ist wie bei Trap Mixed Team 1-2-2-1-1-2-2 etc.

### 15.3.7 Präsentation

Nach dem Finale stellen sich die drei (3) Medaillengewinner in der Mitte des Schießstandes in Blickrichtung der Zuschauer auf und werden vom Sprecher mit Namen, Verband und der gewonnenen Medaille vorgestellt.

### 15.3.8 Störungen während des Finales

Entscheidet der Hauptrichter, dass die Flinte funktionsuntüchtig ist oder dass ein Defekt an Waffe oder Munition vorliegt, der nicht dem Schützen zuzurechnen ist, so muss dem Finalist nicht mehr als drei (3) Minuten Zeit gegeben werden, in der er die Flinte reparieren oder eine andere zugelassene Flinte besorgen bzw. die Munition wechseln kann. Kann dies nicht innerhalb von drei (3) Minuten erfolgen, muss der Schütze ausscheiden. Nachdem der Defekt behoben bzw. der Finalist ausgeschieden ist, wird das Finale fortgesetzt. Die Rangfolge des ausgeschiedenen Schützen wird mit den bis zu diesem Defekt erreichten Treffern bestimmt. Einem Schützen sind maximal zwei (2) Defekte während des Finales einschließlich des Stechens gestattet, ungeachtet ob der Schütze den Defekt behoben hat oder nicht. Alle weiteren regelkonform geworfenen Scheiben werden als FEHLER gewertet, unabhängig davon ob der Schütze versuchte zu schießen oder nicht.

### 15.3.9 Protest während eines Finales

Wenn ein Schütze mit der Entscheidung des Hauptrichters bezüglich der Wertung TREFFER, FEHLER oder NO TARGET nicht einverstanden ist, muss er sofort, bevor der nächste Schütze schießt seinen Arm heben und PROTEST rufen. Der Hauptrichter muss dann das Schießen unterbrechen, die Meinungen der Hilfrichter einholen, und seine Entscheidung bekannt geben. Kein PROTEST wird zugelassen, nachdem der nächste Finalist geschossen hat. Jede andere Art von Protesten der Schützen oder Betreuer werden sofort durch die Jury im Finale entschieden. Die Entscheidung der Jury im Finale ist endgültig und kann nicht in Berufung gehen. Für jeden anderen verlorenen Protest, außer der Entscheidung des Richters bezüglich TREFFER, FEHLER oder NO TARGET, wird eine Bestrafung mit zwei (2) Scheiben Abzug von den letzten zwei (2) TREFFERN vorgenommen. Es fällt keine Protestgebühr im Finale an.

## 15.4 Stechen

Zur Ermittlung der Finalisten, zur Festlegung der Startreihenfolge im Finale und zur Entscheidung der ersten sechs (6) Einzelplätze bei Klassen in denen kein Finale geschossen wird, ist ein Stechen erforderlich. Bei den Disziplinen Trap, Doppeltrap und Skeet werden diese Stechen unterschiedlich durchgeführt.

### 15.4.1 Stechen bei Trap

Alle für das Stechen qualifizierten Schützen versammeln sich hinter der Position eins (1) der Trapanlage. Alle Winkelscheiben [fünf (5) rechte und fünf (5) linke], werden vorgeworfen. Es beginnt der Schütze, der in der Rangfolge als Erster aufgeführt ist (Besserer letzter Durchgang). Nacheinander beschießen alle eine Linksscheibe von Schützenposition eins (1). Anschließend wechseln alle zur Position zwei (2) und beschießen eine Rechtsscheibe u.s.w. Nach Position fünf (5) wechseln alle verbleibenden Schützen zu Position eins (1) und setzen das Stechen mit einer Rechtsscheibe fort, bis eine Entscheidung herbeigeführt wurde. Bei Trap Mixed wechseln die beginnenden Teammitglieder von Position zu Position nach dem Modus 1-2-2-1-1-2-2-1 u.s.w.

Beim Stechen darf nur eine Patrone geladen werden.

## 15.4.2 Stechen bei Doppeltrap

Alle für das Stechen qualifizierten Schützen versammeln sich hinter der Position eins (1) der Doppeltrapanlage. Es kommt nur die Doublette drei (3) (Maschine 1/3 bzw. 7/9) zum Einsatz. Nachdem diese Doublette vorgeworfen wurde, beginnt der Schütze, der in der Rangfolge als Erster aufgeführt ist (Besserer letzter Durchgang). Nacheinander beschießen alle von Position eins (1) diese Doublette. Anschließend wechseln alle zur Position zwei (2) und beschießen ebenfalls die Doublette drei (3) u.s.w., bis eine Entscheidung herbeigeführt wurde.

## 15.4.3 Stechen bei Skeet

Alle für das Stechen qualifizierten Schützen versammeln sich hinter der Position vier (4) der Skeetanlage. Es wird eine Doublette vorgeworfen. Es beginnt der Schütze, der in der Rangfolge als Erster aufgeführt ist (Besserer letzter Durchgang). Nacheinander beschießen alle diese Doublette in der Reihenfolge Hochhaus/Niederhaus. Die verbleibenden Schützen beschießen anschließend von der gleichen Position die Doublette in der Reihenfolge Niederhaus/Hochhaus. Danach wieder Hochhaus/Niederhaus u.s.w. Dies wird so lange fortgesetzt, bis eine Entscheidung herbeigeführt wurde. Jede Doublette wird als Kombination gewertet (TREFFER/FEHLER = FEHLER/TREFFER).

### **Ausnahme:**

Beim Stechen nach dem Finale (Gold-/Silbermedaille) wird der Modus vom Skeetfinale angewandt.

# Ihr Sportgerät hat ihn verdient: Den professionellen Service Ihres Markenherstellers

**DIANA**

**ANSCHÜTZ**

EINFACH EINS WERDEN!

**HAMMERLI**



**WEIhraUCH**

**WALTHER**

**centra**

**UMAREX**



**SERVICE!**



**KRIEGHOFF**

**Korth**

**Feinwerkbau**

**SK**

**LAPUA**



**JSM**

Verband der Hersteller von  
Jagd-, Sportwaffen und Munition

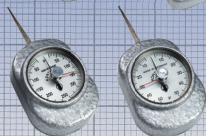
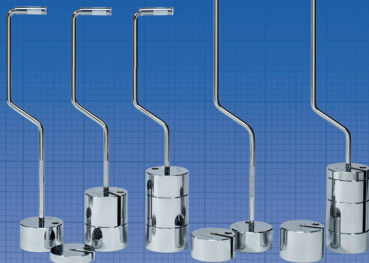
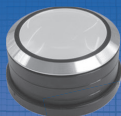
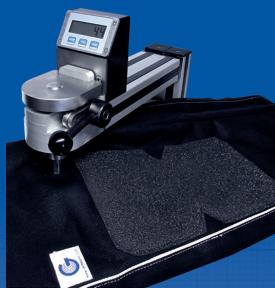
Es ist gut, dass Sie Ihr bestes Stück dem Profi anvertrauen, wo Wartung ihren Preis wert ist.  
JSM: Der starke Herstellerverband – wir kümmern uns um Ihren Erfolg!

[www.jsm-waffen.de](http://www.jsm-waffen.de) | [ahg-anschuetz.de](http://ahg-anschuetz.de) | [anschuetz-sport.com](http://anschuetz-sport.com) | [carl-walther.de](http://carl-walther.de) | [centra-visier.de](http://centra-visier.de)  
[diana-airguns.de](http://diana-airguns.de) | [feinwerkbau.de](http://feinwerkbau.de) | [haemmerli.info](http://haemmerli.info) | [kortharms.com](http://kortharms.com) | [krieghoff.de](http://krieghoff.de) | [lapua.com](http://lapua.com)  
[rws-munition.de](http://rws-munition.de) | [sk-ammunition.com](http://sk-ammunition.com) | [steyr-sport.at](http://steyr-sport.at) | [umarex.de](http://umarex.de) | [weihrrauch-sport.de](http://weihrrauch-sport.de)



# GEHMANN

## Präzision ist unser Motto



Prüf- u. Messtechnik vom Schießsport - Spezialisten

# WWW.GEHMANN.COM

erhältlich über den Fachhandel